

Дизельные двигатели Д-242, Д-243 (ЮМЗ)

Каталог сборочных единиц и деталей

По вопросам продаж и поддержки обращайтесь:

Алматы (7273)495-231
Ангарск (3955)60-70-56
Архангельск (8182)63-90-72
Астрахань (8512)99-46-04
Барнаул (3852)73-04-60
Белгород (4722)40-23-64
Благовещенск (4162)22-76-07
Брянск (4832)59-03-52
Владивосток (423)249-28-31
Владикавказ (8672)28-90-48
Владимир (4922)49-43-18
Волгоград (844)278-03-48
Вологда (8172)26-41-59
Воронеж (473)204-51-73
Екатеринбург (343)384-55-89

Иваново (4932)77-34-06
Ижевск (3412)26-03-58
Иркутск (395)279-98-46
Казань (843)206-01-48
Калининград (4012)72-03-81
Калуга (4842)92-23-67
Кемерово (3842)65-04-62
Киров (8332)68-02-04
Коломна (4966)23-41-49
Кострома (4942)77-07-48
Краснодар (861)203-40-90
Красноярск (391)204-63-61
Курск (4712)77-13-04
Курган (3522)50-90-47
Липецк (4742)52-20-81

Магнитогорск (3519)55-03-13
Москва (495)268-04-70
Мурманск (8152)59-64-93
Набережные Челны (8552)20-53-41
Нижний Новгород (831)429-08-12
Новокузнецк (3843)20-46-81
Ноябрьск (3496)41-32-12
Новосибирск (383)227-86-73
Омск (3812)21-46-40
Орел (4862)44-53-42
Оренбург (3532)37-68-04
Пенза (8412)22-31-16
Петрозаводск (8142)55-98-37
Псков (8112)59-10-37
Пермь (342)205-81-47

Ростов-на-Дону (863)308-18-15
Рязань (4912)46-61-64
Самара (846)206-03-16
Санкт-Петербург (812)309-46-40
Саратов (845)249-38-78
Севастополь (8692)22-31-93
Саранск (8342)22-96-24
Симферополь (3652)67-13-56
Смоленск (4812)29-41-54
Сочи (862)225-72-31
Ставрополь (8652)20-65-13
Сургут (3462)77-98-35
Сыктывкар (8212)25-95-17
Тамбов (4752)50-40-97
Тверь (4822)63-31-35

Тольятти (8482)63-91-07
Томск (3822)98-41-53
Тула (4872)33-79-87
Тюмень (3452)66-21-18
Ульяновск (8422)24-23-59
Улан-Удэ (3012)59-97-51
Уфа (347)229-48-12
Хабаровск (4212)92-98-04
Чебоксары (8352)28-53-07
Челябинск (351)202-03-61
Череповец (8202)49-02-64
Чита (3022)38-34-83
Якутск (4112)23-90-97
Ярославль (4852)69-52-93

Россия +7(495)268-04-70

Казахстан +7(7172)727-132

Киргизия +996(312)96-26-47

Эл. почта: mzd@nt-rt.ru Сайт: www.mmz.nt-rt.ru

ПОРЯДОК ПОЛЬЗОВАНИЯ КАТАЛОГОМ

Настоящий каталог содержит всю номенклатуру сборочных единиц и деталей дизелей Д-242, Д-243. Сборочные единицы и детали расположены по группам и подгруппам в соответствии с номерами позиций на рисунках, что значительно облегчает поиск деталей в каталоге.

Текстовый материал в каждой подгруппе представлен в следующей последовательности:

- вначале приводится перечень сборочных единиц;
- далее со ссылками на соответствующие позиции на рисунке приводится перечень деталей, входящих в подгруппу, и их количества.

Для дизелей принята семизначная система нумерации сборочных единиц и деталей. Номер состоит из следующих элементов:

- первые цифры до дефиса обозначают марку дизеля, на котором впервые была применена данная деталь;
- первые две цифры после дефиса - номер группы;
- вторые две цифры - номер подгруппы;
- последние три цифры - порядковый номер детали;
- стоящие за ними буквы и цифры обозначают модификацию и исполнение сборочной единицы или детали.

Например: 245-1002021 - гильза

10 - номер группы

02 - номер подгруппы

021 - номер детали

В комплектацию дизеля входят покупные сборочные единицы и детали. К ним относятся топливный насос, форсунка, электрооборудование и др. Эти сборочные единицы и детали обозначены так, как это принято на заводах-изготовителях.

В связи с постоянным совершенствованием дизеля в конструкции отдельных сборочных единиц и деталей могут быть внесены изменения не отраженные в настоящем каталоге.

ТЕХНИЧЕСКАЯ ХАРАКТЕРИСТИКА

Наименование параметра	Марка дизеля	
	Д-243	Д242
Тип дизеля	4-х тактный, жидкостного охлаждения	
Способ смесеобразования	Непосредственный впрыск топлива	
Число цилиндров	4	
Порядок работы	1 - 3 - 4 - 2	
Диаметр цилиндра, мм	110	
Ход поршня, мм	125	
Рабочий объем, л	4,75	
Степень сжатия (расчетная)	16,1	
Мощность номинальная брутто, кВт(л.с.)	59,6	45,6
Номинальная частота вращения, мин ⁻¹	2200	1800

**УКАЗАТЕЛЬ ГРУПП, ПОДГРУПП,
СБОРОЧНЫХ ЕДИНИЦ И ДЕТАЛЕЙ**

Группа	Подгруппа	Наименование	Страница
10		Механизмы дизеля	4
	1001,1002	Подвеска и блок цилиндров	4
	1003,1007	Головка цилиндров. Клапаны и толкатели клапанов	6
	1004,1005	Поршни и шатуны. Коленчатый вал и маховик	8
	1006	Распределительный механизм	10
	1008	Газопровод дизеля	10
	1022	Установка гидронасоса	11
11		Система питания	12
	1104,1111	Топливные трубопроводы и установка топливной аппаратуры	12
	1105	Фильтр топливный грубой очистки	13
	1117	Фильтр топливный тонкой очистки	13
13		Система охлаждения	14
	1306	Термостат	14
	1307	Водяной насос и вентилятор	14
14		Система смазки	15
	1401	Масляный картер	15
	1402,1403	Приемник масляного насоса и масляный насос	16
	1017	Центробежный масляный фильтр	17
16		Сцепления	18
	1601	Установка картера маховика	18
35		Пневмокомпрессор	18
	A29, 3509	Установка пневмокомпрессора	18
37		Электрооборудование	19
	3701	Установка генератора	19
	3707	Электрофакельный подогреватель и его установка	19
	3708	Установка стартера	20

№ поз. на рис.	Номер сборочной единицы, детали	Наименование	Кол-во в группе	
-------------------	------------------------------------	--------------	--------------------	--

Группа 10. Механизмы дизеля

Подгруппы 1001, 1002. Подвеска и блок цилиндров. (Рис. 1)

			Д-242	Д-243
	245-1002009Б-06	Блок цилиндров (состоит из деталей 12, 19-21, 40, 43-47, 51)	1	1
	242-1001000-01	Опора (состоит из деталей 9-11, 60, 66, 70, 72)	1	1
	248-1002060	Крышка распределения (состоит из деталей 3, 4, 15, 18, 33, 35)	1	1
	240-1002115	Горловина (состоит из деталей 24, 52-54)	1	1
	50-1002040-В	Опора масляного картера (состоит из деталей 15, 17, 34, 67, 71)	1	1
1.	248-1002030	Щит распределения	1	1
2.	248-1002064	Прокладка крышки распределения	1	1
3.	248-1002065	Крышка распределения	1	1
4.	248-1002074	Шпилька	2	2
5.	245-1002021-А1 245-1002021-А1-01 или 245-1002021-А1-02	Гильза блока цилиндров	1	1
6.	245-1002036	Крышка люка	1	1
7.				
8.				
9.	242-1001005 или 242-1001006	Кронштейн передней опоры левый	1	1
10.	242-1001010 или 242-1001007	Кронштейн передней опоры правый	1	1
11.	240-1001015-Б-02	Опора передняя	1	1
12.	240-1002015-А2	Блок цилиндров	1	1
13.	240-1002033	Прокладка	1	1
14.	240-1002038	Прокладка люка	1	1
15.	240-1002044	Штифт	4	4
16.	240-1002046	Штифт	2	2
17.	240-1002049	Прокладка	2	2
18.	240-1002055	Манжета 2.1-50×70-4	1	1
19.	240-1002067-А	Втулка	3	3
20.	240-1002068-А	Втулка задняя	1	1
21.	248-1002069	Втулка передняя	1	1
22.	240-1002082-А1	Прокладка	1	1
23.	240-1002085	Сетка	1	1
24.	240-1002088-В	Патрубок	1	1

№ поз. на рис.	Номер сборочной единицы, детали	Наименование	Кол-во в группе	
25.	240-1002300	Корпус сальника	1	1
26.	240-1002305	Манжета 1.1-100×125-4	1	1
27.	240-1002314	Прокладка	1	1
28.	240-1002320-В	Масломер	1	1
29.	240-1002323Б	Трубка	1	1
30.	240-1002328	Заглушка	2	2
31.	240-3802005	Болт специальный	1	1
32.	50-1002022	Кольцо уплотняющее гильзы	8	8
33.	50-1002034	Штифт установочный	2	2
34.	50-1002042-В	Опора картера	1	1
35.	50-1002066	Маслоотражатель	1	1
36.	50-1002313-В	Лист задний	1	1
37.	50-1002316-А2	Прокладка	1	1
38.	50-1002318-Б	Рым	2	2
39.	50-1002326-В	Заглушка	2	2
40.	50-1002327-А	Пробка	1	1
41.	50-1002340	Фиксатор	1	1
42.	50-1005019	Штифт	3	3
43.	50-1005140-Б	Крышка коренного подшипника	3	3
44.	50-1005141-Б	Крышка 1-го коренного подшипника	1	1
45.	50-1005152-В	Крышка 5-го коренного подшипника	1	1
46.	50-1005159-Б1	Болт	10	10
47.	50-1005161	Шайба	10	10
48.	50-1021012	Прокладка	1	1
49.	50-1022067	Кольцо уплотнительное	3	3
50.	50-4609038	Кольцо уплотнительное	2	2
51.	45-08кп.Ц9хр	Заглушка	1	1
52.	042-048-30-2-1	Кольцо	1	1
53.	A19.01.001	Пробка	1	1
54.	A19.01.003	Кольцо пружинное	1	1
55.	ПС7-0	Краник	1	1
56.	ПТ-3802010 А-50 ПТ-3802010-А-90	Привод тахоспидометра	1	1
57.	M6-6g×16.88.35.019	Болт	2	2
58.	M8-6g×20.88.35.019	Болт	2	2
59.	M8-6g×30.88.35.019	Болт	3	3
60.	M10-6g×20.88.35.019	Болт	9	9
61.	M10-6g×25.88.35.019	Болт	9	9
62.	M10-6g×30.88.35.019	Болт	1	1
63.	M10-6g×45.88.35.019	Болт	2	2
64.	M10-6g×60.88.35.019	Болт	1	1

№ поз. на рис.	Номер сборочной единицы, детали	Наименование	Кол-во в группе	
65.	M10-6g×75.88.35.019	Болт	2	
66.	M12-6g×30.88.35.019	Болт	15	15
67.	M12-6g×35.88.35.019	Болт	2	2
68.	6.65Г.06	Шайба	3	3
69.	8.65Г.06	Шайба	2	2
70.	10.65Г.06	Шайба	25	25
71.	12.65Г.06	Шайба	2	2
72.	12ОТ.65Г.06	Шайба	15	15

Подгруппы 1003, 1007. Головка цилиндров. Клапаны и толкатели клапанов. (Рис. 2)

	240-1003011	Головка цилиндров (состоит из деталей 240-1003013-A2-12; 21-23, 25-29, 37, 41, 43)	1
	240-1003013-A2-12	Головка цилиндров (состоит из деталей 9-11, 16, 24, 54)	1
	240-1003030-A-10	Крышка головки цилиндров (состоит из деталей 242-3707220-A, 2, 13-15, 20, 51, 53, 56, 57, 60, 62, 66)	1
	242-3707220-A	Бачок с пробкой (состоит из деталей 3, 35)	
	50-1007170-Б	Винт регулировочный с гайкой (состоит из деталей 46, 55)	
1	260-1003031-A1	Кольцо	4
2	245-1003121	Крышка технологическая	1
3	242-3707140-A	Бачок	1
4	240-1002047	Болт	12
5	240-1002047-01	Болт	4
6	240-1002430-B	Корпус сапуна с трубкой	1
7	240-1002440	Фильтр	1
8	240-1002444-A	Прокладка	1
9	240-1003015-A1-02	Головка цилиндров	1
10	240-1003027	Заглушка	5
11	240-1003029	Втулка	6
12			
13	240-1003031	Прокладка	2
14	240-1003032-A	Крышка головки цилиндров	1
15	240-1003033-16	Коллектор впускной	1
16	240-1003037	Заглушка	1
17	240-1003108	Прокладка крышки головки цилиндров	1
18	240-1003109	Прокладка колпака крышки головки цилиндров	1

19	240-1003122-Б	Колпак крышки	1
20	240-1003264-А	Прокладка	1
21	240-1007014-Б4 (или Б7, -Б8)	Клапан впускной	4
22	240-1007015-Б6	Клапан выпускной	4
23	240-1007020	Манжета уплотнительная	8
24	240-1007032-Б	Втулка направляющая клапана	8
25	240-1007045-А1 (или.-А2, -А3,-А4,-А5,-А6,-А8)	Пружина клапана наружная	8
26	240-1007046-А1 (или -А4, -А3)	Пружина клапана внутренняя	8
27	240-1007048	Тарелка пружин клапана	8
28	240-1007054	Шайба пружины клапана нижняя	8
29	240-1007055	Шайба пружины клапана верхняя	8
30	240-1007151-Б-01 240-1007151-Б	Стойка оси коромысел крайняя Стойка крайняя (не показана)	1 1
31	240-1007152-Б-01 240-1007152-Б	Стойка оси коромысел средняя Стойка средняя (не показана)	1 1
32	240-1007185	Фиксатор оси коромысел	1
33	240-1007310-Б (или -Б1)	Штанга	8
34	240-1007375-А (или -А1,-А2)	Толкатель клапана	8
35	240-3707200	Пробка	1
36	50-1003020-А2 (или -А2-01)	Прокладка головки цилиндров	1
37	50-1003103-А	Стакан	2
38	50-1003104-А	Гайка колпака	4
39	50-1003106	Шайба	4
40	50-1003107-А	Кольцо	4
41	50-1003112	Шпилька стойки	4
42	50-1003119	Заглушка	1
43	50-1007053-А1 (или -А2)	Сухарь клапана	16
44	50-1007102-А1	Ось коромысел	1
45	50-1007103-А (или А1, А2)	Пружина оси коромысел	3
46	50-1007175-Б1	Винт регулировочный	8
47	50-1007182	Пробка оси коромысел	2
48	50-1007183	Шайба пробки	2
49	50-1007212-А3 (или -А4)	Коромысло клапана со втулкой	8
50	50-1015598	Прокладка	1
51	50-1117028	Пробка резьбовая	1
52	48-1002318	Шайба	16
53	2.5×10	Штифт	2
54	Д02-003-А	Заглушка	4
55	Д02-063	Гайка	8
56	Д18-055-А	Кольцо уплотнительное	1
57	КГ1/8" А12.016	Пробка	1
58	КГ3/8" А12.016	Пробка	1

59	M8-6g×16.88.35.019	Болт	4
60	M8-6g×20.88.35.019	Болт	6
61	M8-6g×30.88.35.019	Болт	2
62	M8-6g×35.88.35.019	Болт	6
63	M8-6g×80.88.35.019	Болт	1
64	M12-6g×85.88.35.019	Болт	2
65	M12-6H.6.019	Гайка	4
66	8.65Г.06	Шайба	18
67	10.65Г.06	Шайба	1
68	8.01.08КП.019	Шайба	1
69	12.01.08КП	Шайба	2

**Подгруппы 1004, 1005. Поршни и шатуны. Коленчатый вал и маховик.
(Рис. 3)**

			Д-242	Д-243
	240-1004010-00, -01, -02, -03, -04, -05	Поршень с шатуном (состоит из деталей 240-1004100, 2-6, 21)	4	4
	240-1004100	Шатун (состоит из деталей 1,7-9,22,23)	4	4
	242-1005015-04	Вал коленчатый (состоит из деталей 12, 25, 32, 33, 45 для Д-242)	1	
	240-1005015-Б	Вал коленчатый (состоит из деталей 240-1005014, 25, 32, 33, 45 для Д-243)		1
	240-1005014	Вал коленчатый (состоит из деталей 10-13)		1
	240-1005115-Т	Маховик (состоит из деталей 240-1005114-Т, 35)	1	1
	240-1005114-Т	Маховик (состоит из деталей 16, 30)	1	1
	A23.01-74-240Т или A23.01-74-240сбАС	Комплект вкладышей шатунных (состоит из деталей 36-8 шт.)	1	1
	A23.01-81-240Т или A23.01-81-240сб АС	Комплект вкладышей коренных (состоит из изделий 37-42)	1	1
1.	245-1004190	Шайба	8	8
2.	240-1004021-Г 240-1004021-Г-01 240-1004021-Г-02	Поршень	4	4
3.	240-1004022	Кольцо поршневого пальца стопорное	8	8
4.	240-1004062 СТ-240-1004062	Кольцо компрессионное	4	4
5.	240-1004063 СТ-240-1004063	Кольцо компрессионное	8	8
6.	240-1004080 СТ-240-1004080	Кольцо маслоъемное	4	4
7.	240-1004112	Шатун	4	4
8.	240-1004115-А	Втулка	4	4
9.	240-1004125	Крышка шатуна	4	4

10.	240-1005017	Противовес		4
11.	240-1005018	Болт крепления противовеса		8
12.	240-1005020-Б1	Вал коленчатый	1	1
13.	240-1005024	Пластина стопорная		8
14.	240-1005030-А	Шестерня распределения	1	1
15.	240-1005033-01	Шестерня привода масляного насоса	1	1
16.	240-1005120-Т	Маховик	1	1
17.	240-1005131-Г	Шкив коленчатого вала	1	1
18.	240-1005198	Гайка	3	3
19.	75-1604040-А6	Диск ведомый	1	1
20.	75-1604080-А1	Диски	1	
	75-1604080-В	Диски		1
21.	50-1004042-А1	Палец поршневой	4	4
22.	50-1004182-А1	Болт шатунный	8	8
23.	50-1004188	Гайка	8	8
24.	50-1005019	Штифт	1	1
25.	50-1005021-А	Заглушка	5	5
26.	50-1005042	Маслоотражатель передний	1	1
27.	50-1005043	Маслоотражатель задний	1	1
28.	50-1005054	Болт	1	1
29.	50-1005055-А	Шайба	1	1
30.	50-1005121-А	Венец маховика	1	1
31.	50-1005127-А	Болт крепления маховика	7	7
32.	50-1005157-В	Заглушка	4	4
33.	50-1005191-А	Трубка коленчатого вала	4	4
34.	48-1002318	Шайба	7	7
35.	36-1005121-Г	Палец	3	3
36.	А23.01-7403 или А23.01-74.014	Вкладыш шатунный	8	8
37.	А23.01-8116 или А23.01-81.037	Вкладыш коренной	4	4
38.	А23.01-8117 или А23.01-81.038	Вкладыш коренной	4	4
39.	А23.01-8118 или А23.01-81.039	Вкладыш коренной	1	1
40.	А23.01-8119 или А23.01-81.040	Вкладыш коренной	1	1
41.	А23.01-10401	Полукольцо	2	2
42.	А23.01-10403	Полукольцо	2	2
43.	180205К1С17	Подшипник	1	1
44.	3.2x25.019	Шплинт	3	3
45.	4x22	Шплинт	4	4
46.	6x9	Шпонка	1	1
47.				

48.	M12-6gx40.88.35.019	Болт	6	6
49.				
50.	12.65Г.019	Шайба	6	6
51.	16.08КП.019	Шайба	1	1

Подгруппа 1006. Распределительный механизм (Рис. 4)

	240-1006010	Вал распределительный (состоит из деталей 2, 4, 5, 8, 9, 17)	1	
	240-1006240В1	Шестерня (состоит из деталей 6, 11)	1	
	50-1006250-В	Палец промежуточной шестерни (состоит из деталей 7, 13)	1	
1.	260-1111208	Шайба	3	
2.	245-1006020	Болт	1	
3.	245-1006311-В	Шестерня привода топливного насоса	1	
4.	240-1006015-А	Вал распределительный	1	
5.	240-1006214-А	Шестерня	1	
6.	240-1006244-Б	Шестерня промежуточная	1	
7.	50-1005021-А	Заглушка	1	
8.	50-1006017-Б	Шайба	1	
9.	50-1006018	Шайба	1	
10.	50-1006021-Б	Шайба упорная	1	
11.	240-1006246	Втулка промежуточной шестерни	1	
12.	50-1006247	Винт специальный	1	
13.	50-1006252-В1	Палец	1	
14.	50-1006253	Кольцо упорное	1	
15.	50-1006254	Планка	1	
16.	50-1006315-Б4	Прокладка	1	
17.	6x9	Шпонка	1	
18.	M8-6gx16.88.35.019	Болт	2	
19.	M10-6gx25.88.35.019	Болт	1	
20.	M10-6Н.12.40Х.019	Гайка	3	
21.	8.65Г.06	Шайба	2	
22.	10.65Г.06	Шайба	2	

Подгруппа 1008. Газопровод дизеля (Рис. 5)

	240-1008015-А1-04	Коллектор (состоит из деталей 1, 3, 4, 7, 11)		
1.	245-1008023-А	Болт	4	
2.	245-3701069	Шайба	6	
3.	240-1008021-Б1-02	Переходник	1	
4.	240-1008025-А-02	Коллектор	1	

5.	50-1008026-Б	Прокладка	2
6.	50-1008027-Б	Прокладка	1
7.	50-1008028	Прокладка	1
8.	M12-6gx20.88.35.019 или M12-6gx25.88.35.019	Болт	1
9.	M12-6gx35.88.35.019	Болт	5
10.	M12-6gx85.88.35.016	Болт	1
11.	12.65Г.06	Шайба	5

Подгруппа 1022. Установка гидронасоса (Рис. 6)

	242-1022020	Ролик (Состоит из деталей 16, 22)	1
	242-1022060	Корпус (состоит из деталей 4, 12, 13, 15, 18, 23)	1
1.	248-1022114	Валик	1
2.	248-1022115	Прокладка	1
3.	248-1022116	Лист	1
4.	248-1022119	Кольцо стопорное	1
5.	248-1022120	Шайба	1
6.	248-1022121	Прокладка	1
7.	248-1022130	Вилка привода	1
8.	248-1022150 (или Д30-4618140)	Рычаг выключения	1
9.	245-1004190	Шайба	1
10.	245-1022068	Крышка	1
11.	245-3701069	Шайба	1
12.	242-1022011	Шестерня	1
13.	242-1022012-А	Корпус	1
14.	242-1022013	Палец	1
15.	242-1022014	Кольцо	1
16.	242-1022021	Шкив	1
17.	240-1022062	Прокладка	1
18.	240-1307064	Кольцо стопорное	1
19.	50-1022068	Крышка	1
20.	36-1104788	Прокладка	1
21.	013-018-30-2-2	Кольцо	1
22.	6-180203К1С17	Подшипник	1
23.	107	Подшипник	1
24.	M8-6gx16.88.35.016	Болт	2
25.	M8-6gx20.88.35.016	Болт	4
26.	M10-6gx20.88.35.016	Болт	1
27.	M10-6gx25.88.35.016	Болт	4
28.	M10-6gx40.88.35.016	Болт	1
29.	M10-6gx90.88.35.016	Болт	1
30.	M10-6Н.6.016	Гайка	2

31.	M12-6H.6.016	Гайка	1
32.	8.65Г.06	Шайба	6
33.	10.65Г.06	Шайба	8
34.	8.01.08КП.016	Шайба	2
35.	3.2×18.016	Шплинт	1

Группа 11. Система питания

Подгруппы 1104, 1111. Топливные трубопроводы и установка топливной аппаратуры (Рис. 7)

			Д-242	Д-243
1.	240-1111020	Прокладка экран	4	4
2.	240-1111113	Втулка защитная	1	1
3.	240-1104160	Трубка топливная низкого давления	1	
	240-1104160-01	Трубка топливная низкого давления		1
4.	240-1104160-02	Трубка	1	
	240-1104160-03	Трубка		1
5.	240-1104160-05	Трубка	1	1
6.	240-1104300-01	Трубка	1	
	240-1104300-05	Трубка		1
7.	240-1104300-02	Трубка	1	
	240-1104300-06	Трубка		1
8.	240-1104300-03	Трубка	1	
	240-1104300-07	Трубка		1
9.	240-1104300-04	Трубка	1	
	240-1104300-08	Трубка		1
10.	240-1104320-A2-02	Трубопровод дренажный	1	1
11.	240-1105010	Фильтр топливный грубой очистки	1	1
12.	240-1111036-Б1	Кольцо защитное	4	4
13.	240-1111105	Колодка	1	
	240-1111105-01	Колодка		1
14.	240-1111106	Колодка	2	
	240-1111106-01	Колодка		2
15.	240-1111112	Штуцер	1	
	240-1111112-01	Штуцер		1
16.	240-1111114	Колодка	1	
	240-1111111-01	Колодка		1
17.	240-1111115-A	Кронштейн	1	1
18.	240-1111125-A1	Кронштейн	1	1
19.	240-1117010-A	Фильтр топливный тонкой очистки	1	1
20.	50-1111101	Хомутик	2	
	50-1111101-01	Хомутик		2
21.	36-1104787	Болт штуцера	3	
	36-1104787-01			3
22.	36-1104788	Прокладка	8	8

23.	17.1112010-01 или 17.1112010-02	Форсунка ФДМ-22	4	4
24.	4УТНИ или 4УТНИ-1111007-421	Насос топливный Насос топливный	1 1	1 1
25.	Д18-055-А	Кольцо уплотнительное	17	17
26.	М10-6gx25.88.35.016	Болт	2	2
27.	М10-6gx30.88.35.016	Болт	3	3
28.	М10-6gx35.88.35.016	Болт	10	10
29.	М10-6gx120.88.35.016	Болт	2	2
30.	М6-6Н.6.019	Гайка	5	5
31.	6.65Г.06	Шайба	5	5
32.	10.65Г.019	Шайба	9	9

Подгруппа 1105. Фильтр топливный грубой очистки (Рис. 8)

	240-1105010	Фильтр топливный грубой очистки (состоит из деталей 1-13)	1	
1	240-1105030	Пробка	1	
2	260-1117134	Кольцо уплотнительное	1	
3	240-1105011	Рассеиватель	1	
4	240-1105015	Корпус	1	
5	240-1105020	Стакан	1	
6	240-1105025	Отражатель	1	
7	98-4-4-10Д	Кольцо	1	
8	Д16-111-А	Втулка защитная	2	
9	Д18-051-А	Болт поворотного угольника	2	
10	Д18-055-А	Кольцо уплотнительное	4	
11	М8-6gx30.88.35.016	Болт	4	
12	М8-6Н.6.019	Гайка	4	
13	8.65Г.019	Шайба	4	

Подгруппа 1117. Фильтр топливный тонкой очистки (Рис. 9)

	240-1117010-А	Фильтр топливный тонкой очистки (состоит из деталей 1-13)	1	
	240-1117020-А	Корпус фильтра (состоит из деталей 1, 2)	1	
	240-1117180	Крышка (состоит из деталей 3, 5, 7)	1	
1	240-1117025-А1	Корпус	1	
2	240-1117029	Шпилька	4	
3	240-1117101-А	Болт штуцера	1	
4	240-1117102	Прокладка	1	
5	240-1117185-В	Крышка	1	
6	50-1117028	Пробка резьбовая	1	

7	36-1104788	Кольцо	1
8	240-1117030 или A65.01.100-10	Элемент фильтрующий	1
9	Д16-111-А	Втулка защитная (в запасные части)	2
10	Д18-051-А (А12.01.003-03)	Болт поворотного угольника	2
11	Д18-055-А	Кольцо уплотнительное	5
12	М8-6Н.6.019	Гайка	4
13	8.65Г.06	Шайба	4

Группа 13. Система охлаждения

Подгруппа 1306. Термостат (Рис. 10)

	245-1306040	Корпус термостата (состоит из деталей 1-4, 7-9, 11)	1
1.	245-1306021	Корпус нижний	1
2.	245-1306023	Прокладка	1
3.	245-1306025	Крышка корпуса	1
4.	245-1306027	Штуцер	1
5.	50-1306026	Прокладка	1
6.	50-1306028-Б3	Шланг термостата	1
7.	50-1401067	Шайба	8
8.	КГ 3/8" А12.016	Пробка	1
9.	ТС 107-1306100-04 или ТКСИ.423117.061-01 (ТР-4-02)	Термостат	1
10.	20-32 фирмы "Norma"	Хомут	2
11.	М8-6gx25.88.35.019	Болт	6
12.	М8-6gx95.88.35.016	Болт	2

Подгруппы 1307 и 1308. Водяной насос и вентилятор(Рис. 11)

	240-1307012-А1	Водяной насос (состоит из деталей 2-8, 11-22, 24-26, 28-31, 33, 36, 37)	1
	240-1307030	Сальник (состоит из деталей 11-14, 20, 26)	1
	240-1307070-Б	Шкив водяного насоса (состоит из деталей 15, 19, 31, 37)	
1.			
2.	260-1307169	Кольцо упорное	1
3.	260-1307171	Кольцо уплотнительное	1
4.	245-1306027	Штуцер	1
5.	245-1307025-А	Корпус	1
6.	245-1307052-Г	Вал	1
7.	245-1307084	Втулка	1
8.	245-1307094	Кольцо упорное	1
9.	245-1308010-А	Вентилятор	1

10.	245-1308021	Проставка	1
11.	240-1307032	Обойма	1
12.	240-1307038-Б	Манжета	1
13.	240-1307042	Каркас внутренний	1
14.	240-1307046	Каркас наружный	1
15.	240-1307061	Шкив	1
16.	240-1307064	Кольцо	1
17.	240-1307074-В	Крыльчатка	1
18.	240-1307075	Заглушка	1
19.	240-1307079	Ступица	1
20.	2101-1307034	Пружина	1
21.	50-1005161	Шайба	1
22.	50-1307044-Б	Патрубок	1
23.	50-1307048-Б	Прокладка	1
24.	50-1307049-А	Прокладка	1
25.	50-1401067	Шайба	6
26.	01-1328	Кольцо скольжения	1
27.	2кл. I-11-10-1400	Ремень	1
28.	5x7,5	Шпонка	1
29.	1160305	Шарикоподшипник	2
30.	КГ 3/8" А12.016	Пробка	1
31.	M8-6gx16.88.35.016	Болт	4
32.	M8-6gx30.88.35.016	Болт	12
33.	M8-6gx45.88.35.016	Болт	2
34.	M10-6gx45.88.35.016	Болт	2
35.	M10-6gx50.88.35.016	Болт	1
36.	M16x1,5-6H.9.016	Гайка	1
37.	8.65Г.06	Шайба	10
38.	10.65Г.06	Шайба	3

Группа 14. Система смазки

Подгруппы 1009, 1401. Масляный картер (Рис. 12)

	240-1401010-А	Картер масляный (состоит из деталей 1-10)	1
1.	240-1401015-А2	Картер масляный	1
2.	240-1401059-А1	Уплотнение переднее	1
3.	240-1401065-А1	Уплотнение заднее	1
4.	240-1401168	Шайба	1
5.	50-1401063-В1	Прокладка	2
6.	50-1401067	Шайба	22
7.	50-1401166-А1	Пробка	1
8.	016-021-30-2-1	Кольцо	1
9.	M8-6gx25.88.35.016	Болт	18

10.	M8-6gx55.88.35.016	Болт	4
-----	--------------------	------	---

Подгруппы 1402, 1403. Приемник масляного насоса и масляный насос (Рис. 13)

	245-1403010	Насос масляный (состоит из деталей 1-5, 9-16, 18, 20)	1
	240-1403020	Корпус (состоит из деталей 2, 14)	1
	240-1403120-А-02	Вал (состоит из деталей 3, 4, 9, 10, 15)	1
	240-1403150	Крышка (состоит из деталей 3, 15)	1
	50-1403110-Б	Шестерня масляного насоса ведомая (состоит из деталей 11, 16)	1
1.	240-1402010-А3	Маслоприемник	1
2.	240-1403025	Корпус масляного насоса	1
3.	240-1403155	Крышка	1
4.	245-1403228	Шестерня	1
5.	240-1002044	Штифт	2
6.	50-1402053	Прокладка фланца	1
7.	50-1403015-А	Патрубок отводящий	1
8.	50-1403033	Прокладка фланца	2
9.	50-1403052-В	Валик масляного насоса	1
10.	50-1403075-В	Шестерня масляного насоса ведущая	1
11.	50-1403115-Б	Шестерня	1
12.	50-1403125-Б	Палец	1
13.	50-1403233	Штифт	2
14.	A57.03.026-А	Втулка корпуса	1
15.	A57.03.027-А	Втулка крышки	1
16.	A57.03.028-А	Втулка промежуточной шестерни	1
17.	M8-6gx20.88.35	Болт	4
18.	M8-6gx50.88.35	Болт	6
19.	M12-6gx35.88.35	Болт	2
20.	8Т.65Г.06	Шайба	10
21.	120Т.65Г.06	Шайба	2

Подгруппа 1404 Центробежный масляный фильтр (Рис. 14)

	240-1404010-А	Фильтр масляный (состоит из деталей 1-19, 21-28, 30-36, 39)	
	240-1404020-А2	Ротор с осью (состоит из деталей 240-1404030А, 240-1404080-А1, 240-1404140)	1
	240-1404030-А	Стакан ротора(состоит из деталей 5, 9, 10)	1
	240-1404080-А1	Ось ротора (состоит из деталей 1, 2, 4, 8, 15, 18)	1
	240-1404140	Сетка фильтрующая (состоит из деталей 6, 16, 17)	1

1.	240-1404012-B	Ось ротора	1
2.	240-1404013-B	Трубка	1
3.	240-1404017-B	Корпус	1
4.	240-1404019-B	Крышка корпуса ротора	1
5.	240-1404023	Стакан ротора	1
6.	240-1404024	Крыльчатка	1
7.	240-1404027	Колпак	1
8.	240-1404028 (или Ролик 5x8.П, 5x8.Ш)	Штифт	1
9.	240-1404033	Кольцо	1
10.	240-1404035-A	Гайка специальная	1
11.	240-1404049	Стакан	1
12.	240-1404067-A	Корпус	1
13.	240-1404074	Вставка	1
14.	240-1404088	Гайка	1
15.	240-1404090-B	Насадок	1
16.	240-1404110	Сетка фильтрующая	1
17.	240-1404113	Крышка	1
18.	240-1404118	Кольцо	1
19.	50-1404059-B1	Прокладка	1
20.	50-1404068	Прокладка	1
21.	50-1404071-A	Клапан	3
22.	50-1404072	Пробка регулировочная	1
23.	50-1404075	Пробка	3
24.	50-1404077-A	Пробка (для запасных частей)	2
25.	50-1404081-A1	Пружина клапана	1
26.	50-1404083-A1	Пружина сливного клапана	1
27.	50-1404085-A1	Пружина редукционного клапана	1
28.	50-1117028 (или А.23.10.006)	Пробка	1
29.	36-1104788	Прокладка	4
30.	Д09-035-A	Прокладка	3
31.	Д18-055-A (или Д18-055-A-01, А23.10.002)		1
32.	Д37А-1407607-B	Шайба	1
33.	115-120-30-2-1	Кольцо	1
34.	КГ1/8" А12.016	Пробка	1
35.	КГ1/4" А12.016	Пробка	1
36.	В2М6-6gx14.58	Винт	3
37.	М10-6gx30.88.35.016	Болт	2
38.	М10-6gx50.88.35.016	Болт	2
39.	М12x1,25-6Н6.019	Гайка	1

Группа 16. Сцепление

Подгруппы 1601. Установка картера маховика (Рис. 15)

1.	242-1601015-А-01 или 242-1601015-02	Картер маховика	1
2.	50-1005019	Штифт	2
3.	4×22.016	Шплинт	1
4.	M12-6gx30.88.35.019	Болт	6
5.	M16-6gx32.88.35.019	Болт	5
6.	12OT65Г.06	Шайба	6
7.	16OT65Г.06	Шайба	5

Группа 35. Пневмокомпрессор

Подгруппа 3509. Установка пневмокомпрессора (Рис. 16)

1.	A.29.05.000-БЗА или A.29.05.000Б	Компрессор	1
2.	240-3509037-А	Прокладка	1
3.	240-3509150-01	Маслопровод	1
4.	240-3509158	Хомут	1
5.	240-3509159	Скоба	1
6.	240-3509232	Штуцер	1
7.	240-3509233	Болт штуцера	1
8.	36-1104788-01	Прокладка	3
9.	M6-6gx16.88.35.019	Болт	1
10.	M10-6gx45.88.35.019	Болт	1
11.	M6-6H.6.019	Гайка	1
12.	M10-6H.6.019	Гайка	3
13.	6.65Г.06	Шайба	1
14.	10.65Г.06	Шайба	3

Группа 37. Электрооборудование

Подгруппа 3701. Установка генератора (Рис. 17)

1.	Г6945.3701-1	Генератор	1
2.	248-3701068-01	Растяжка	1
3.	245-3701069	Шайба	2
4.	242-3701069	Скоба	1
5.	242-3701070	Щиток	1
6.	240-3701056-В	Кронштейн генератора	1
7.	240-3701063-01	Планка	1
8.	50-1002073	Шайба упорная	2
9.	M8-6gx20.88.35.016	Болт	1
10.	M8-6gx25.88.35.016	Болт	1

11.	M8-6gx50.88.35.016	Болт	1
12.	M10-6gx20.88.35.016	Болт	1
13.	M10-6gx30.88.35.016	Болт	1
14.	M10-6gx55.88.35.016	Болт	1
15.	M12-6gx30.88.35.016	Болт	2
16.	M8-6H.6	Гайка	1
17.	M10-6H.6	Гайка	3
18.	8.65Г.06	Шайба	3
19.	10.65Г.06	Шайба	2

Подгруппа 3707. Электрофакельный подогреватель и его установка (Рис. 18)

	ЭФП-8101500 (или -01)	Электрофакельный подогреватель (состоит из деталей 2, 7-13, 15-20)	1
1.	242-3707130-Б	Трубопровод	1
2.	240-1007209	Прокладка	2
3.	240-3707115-А1	Прокладка	1
4.	36-1104787	Болт штуцера	1
5.	36-1104788-01	Прокладка	2
6.	16-057	Пружина клапана	1
7.	ЭФП-8101563-Б	Корпус с катушкой, в том числе	1
	ЭФП-8101570	Катушка	1
8.	ЭФП-8101605-Г	Клапан	1
9.	ЭФП-8101610	Корпус клапана	1
10.	ЭФП-8101627-В	Болт штуцера	1
11.	ЭФП-8101628-Б	Штуцер	1
12.	ЭФП-8101696	Изолятор	1
13.	M6-6gx20.88.35.016	Болт	2
14.	M4-6H.016	Гайка	1
15.	M5-6H.016	Гайка	1
16.	4.01.08кп.016	Шайба	1
17.	4.65Г.06	Шайба	1
18.	5.01.08кп.016	Шайба	1
19.	5.65Г.06	Шайба	1
20.	6.65Г.06	Шайба	2

Подгруппа 3708. Установка стартера (Рис. 19)

1.	AZJ 3124 (12В)	Стартер	1
2.	M12-6gx30.88.35.016	Болт	2
3.	M12-6gx45.88.35.016	Болт	1
4.	M12-6H.6.016	Гайка	1
5.	12.65Г.06	Шайба	3

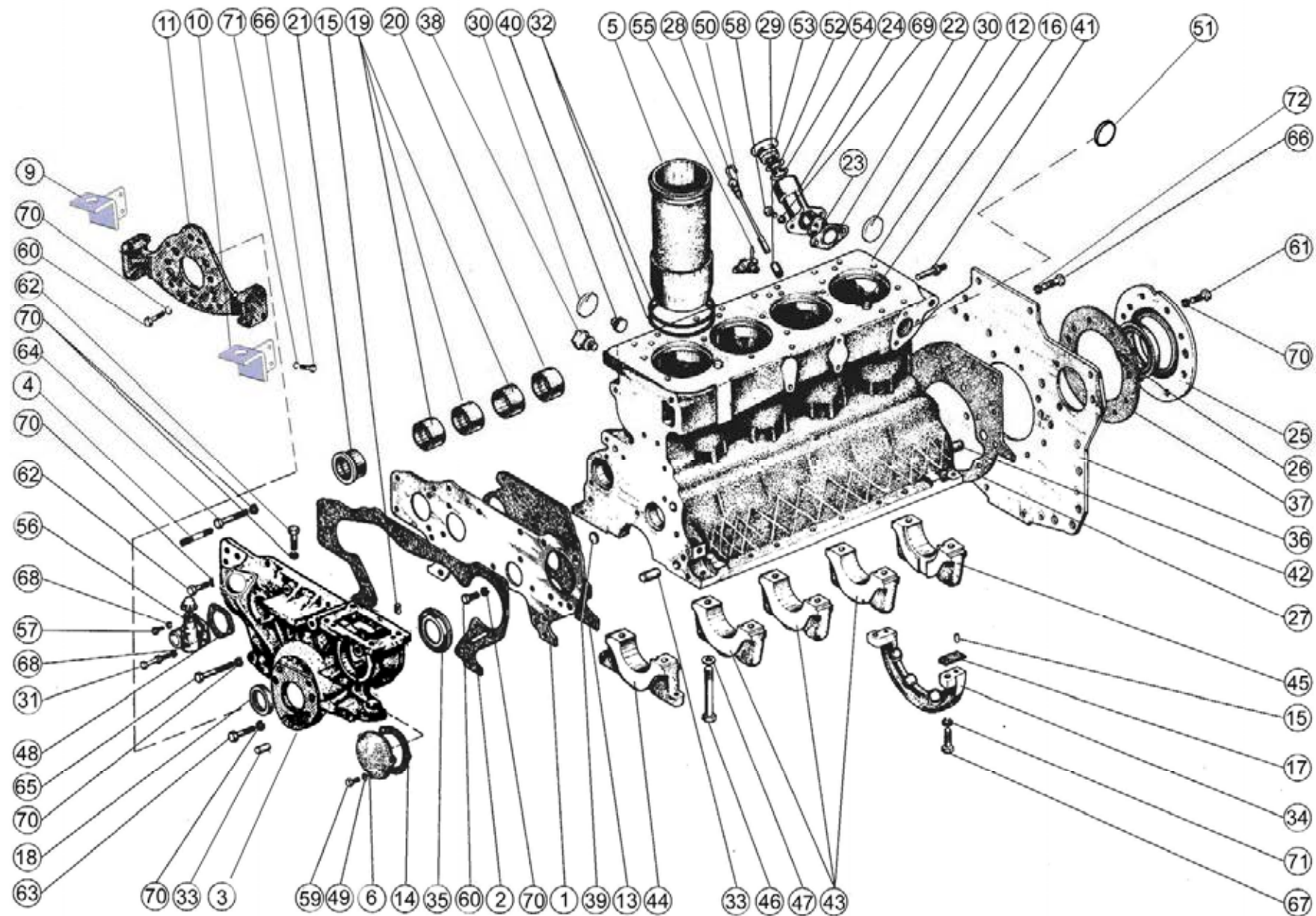


Рис.1 Подвеска и блок цилиндров

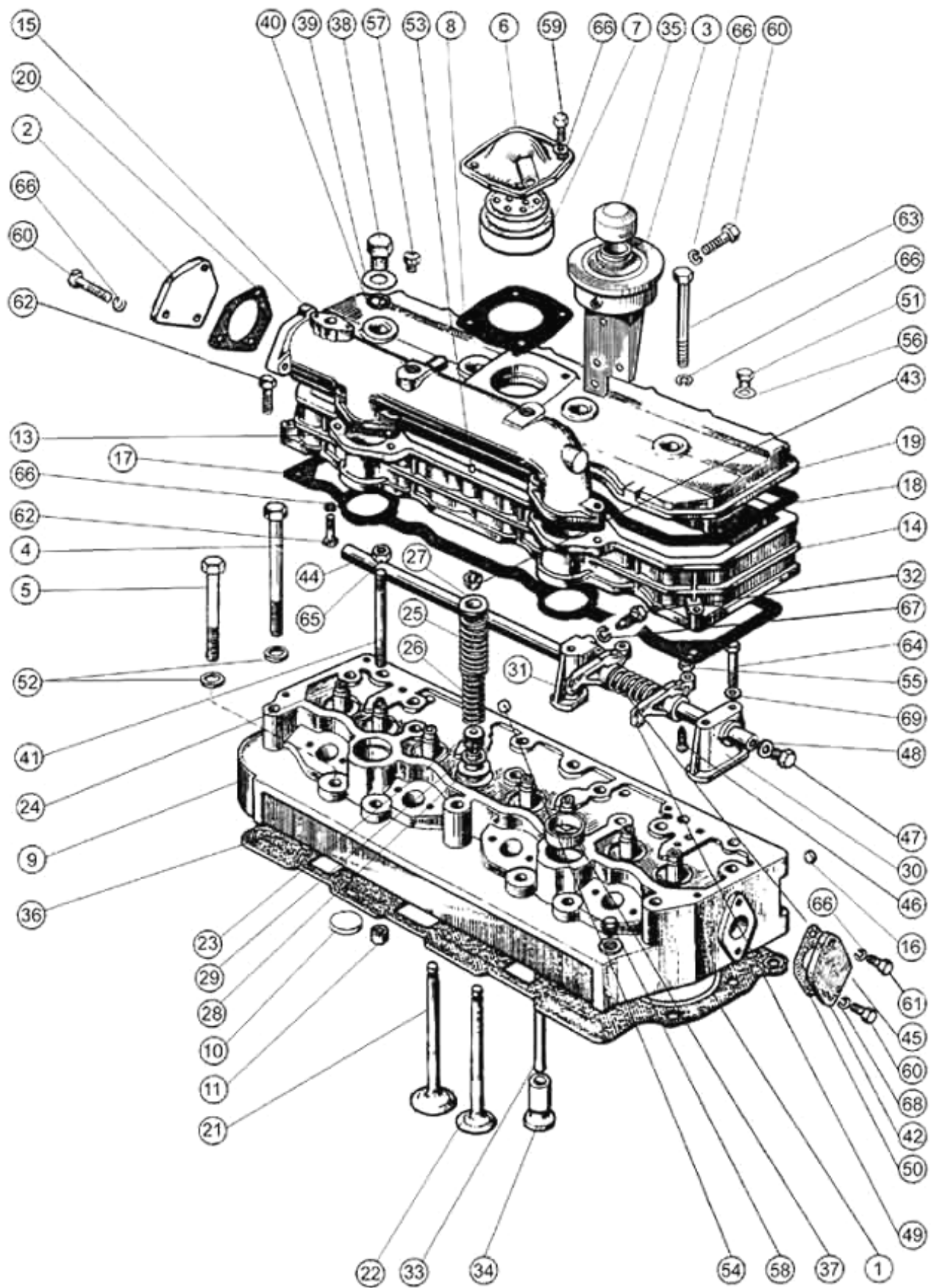


Рис.2 Головка цилиндров. Клапаны и толкатели клапанов.

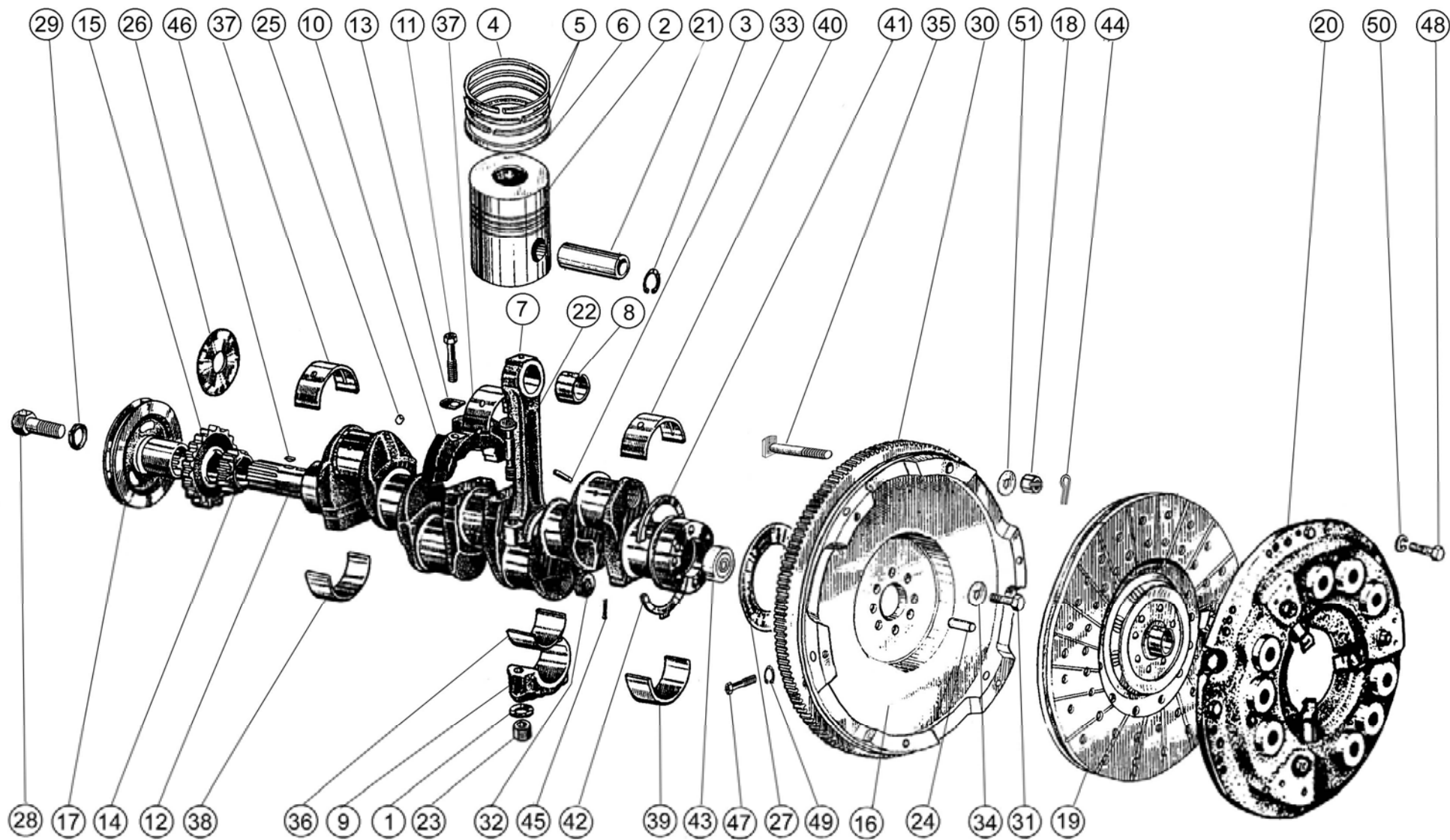


Рис.3 Поршни и шатуны. Коленчатый вал и маховик

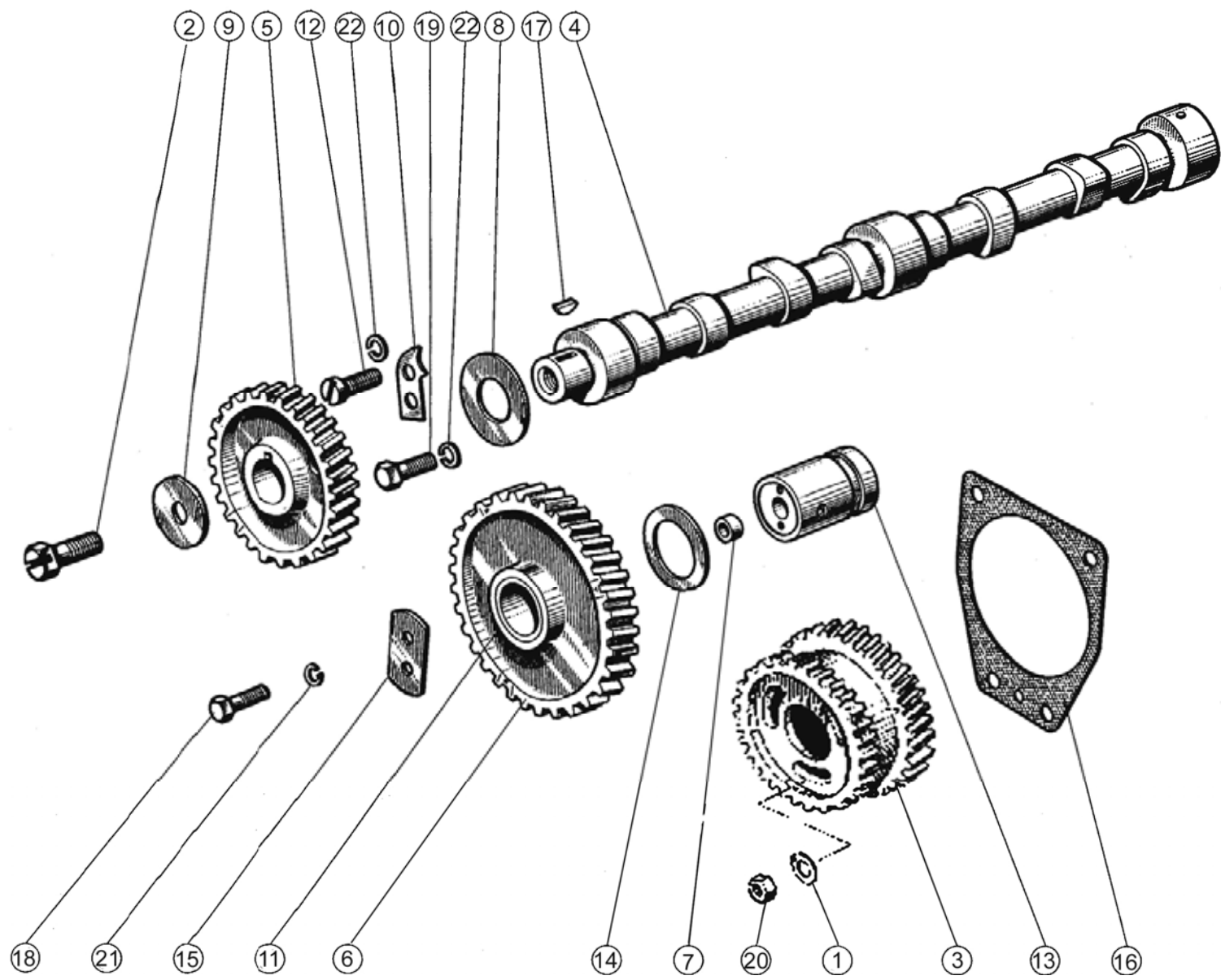


Рис.4 Распределительный механизм

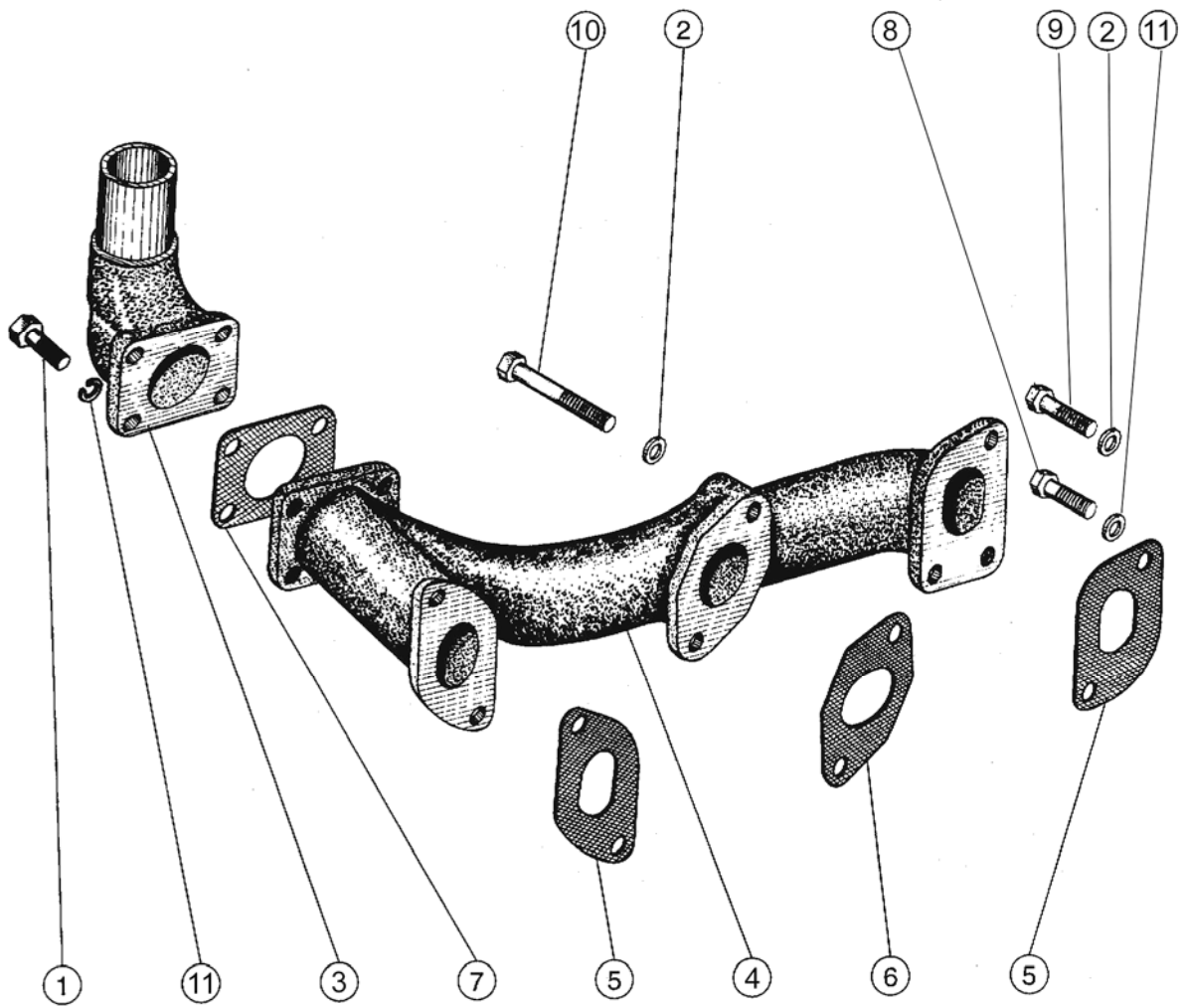


Рис.5 Газопровод дизеля

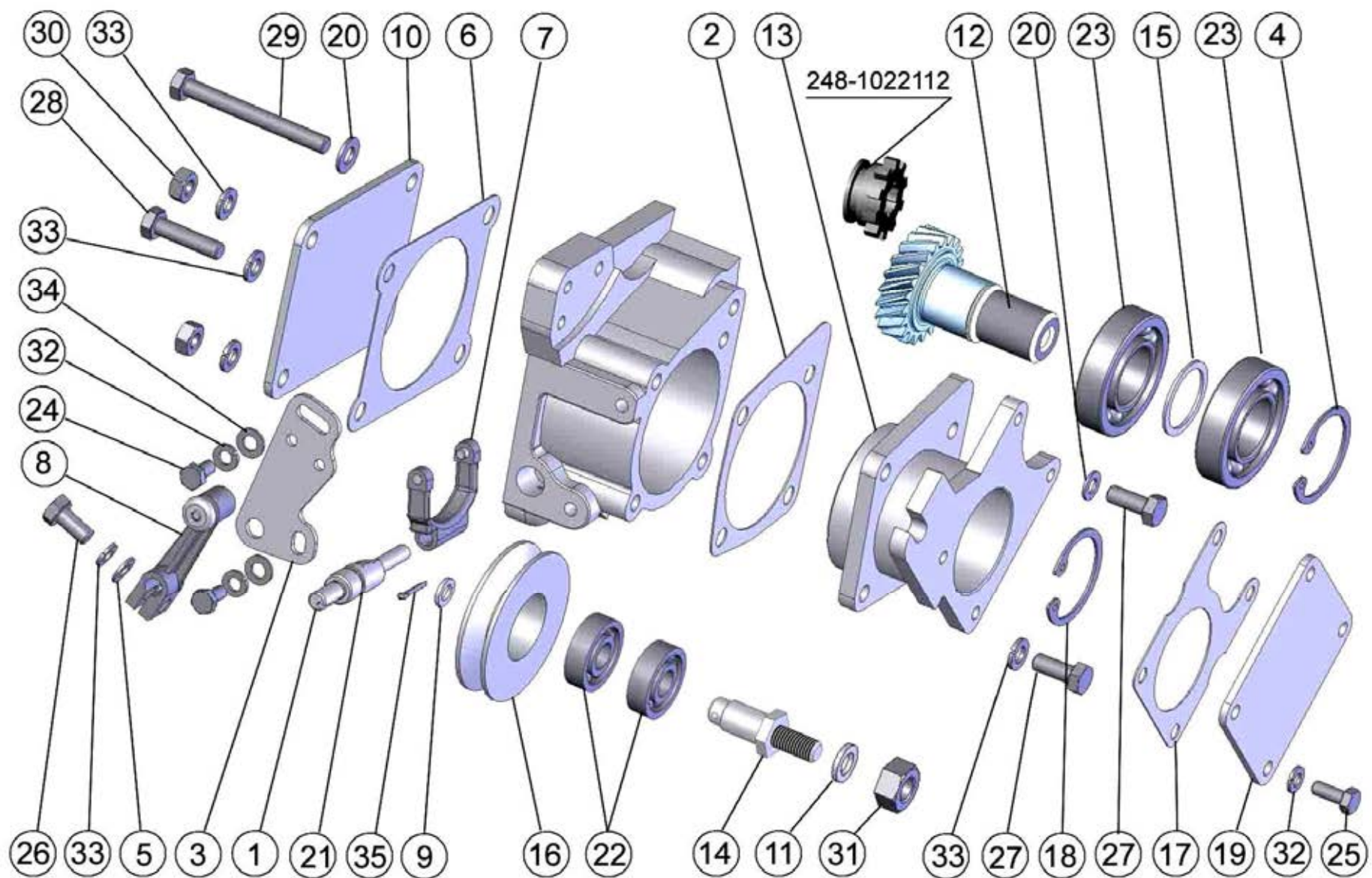


Рис.6 Установка гидронасосов

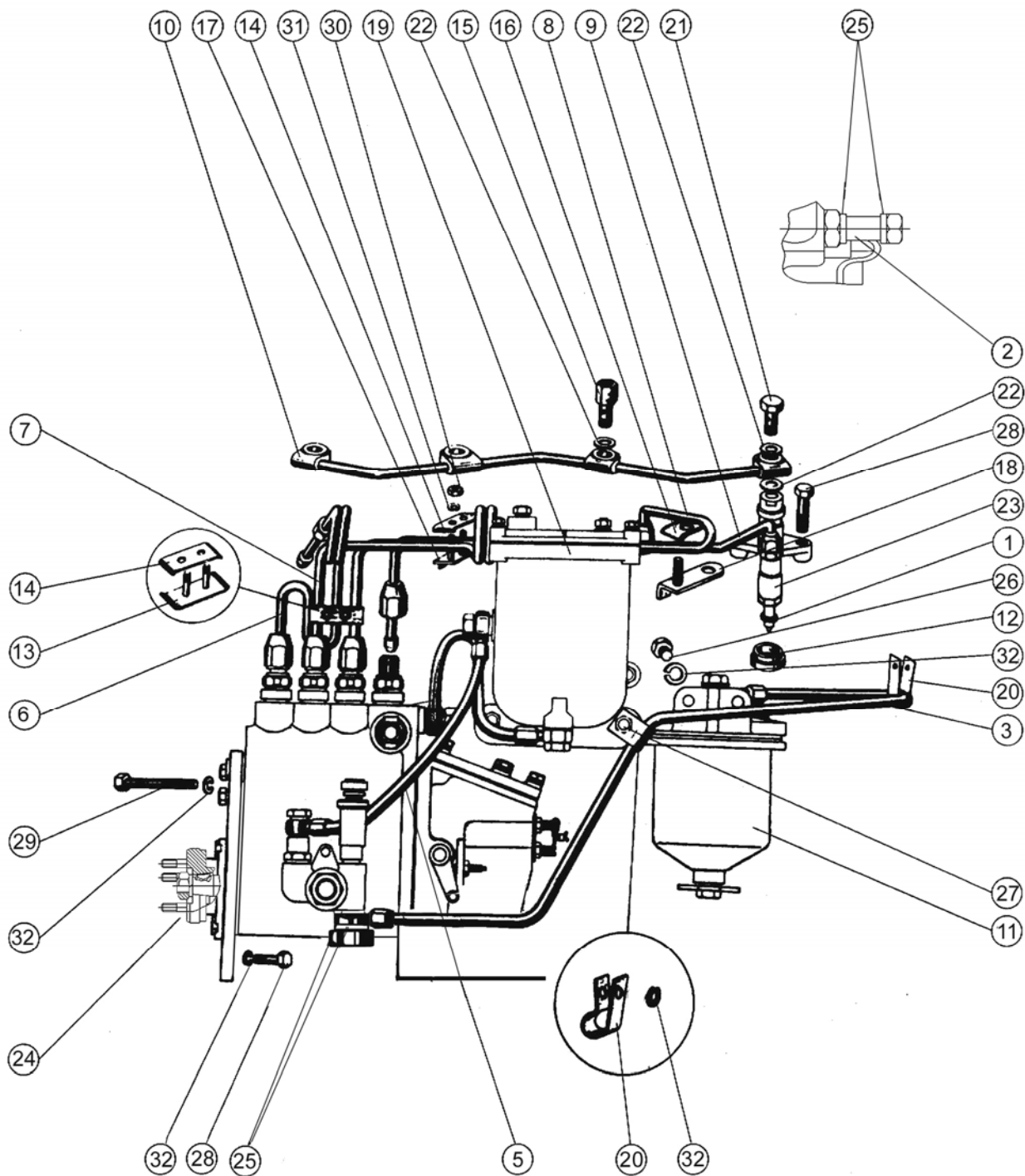


Рис.7 Топливные трубопроводы и установка топливной аппаратуры

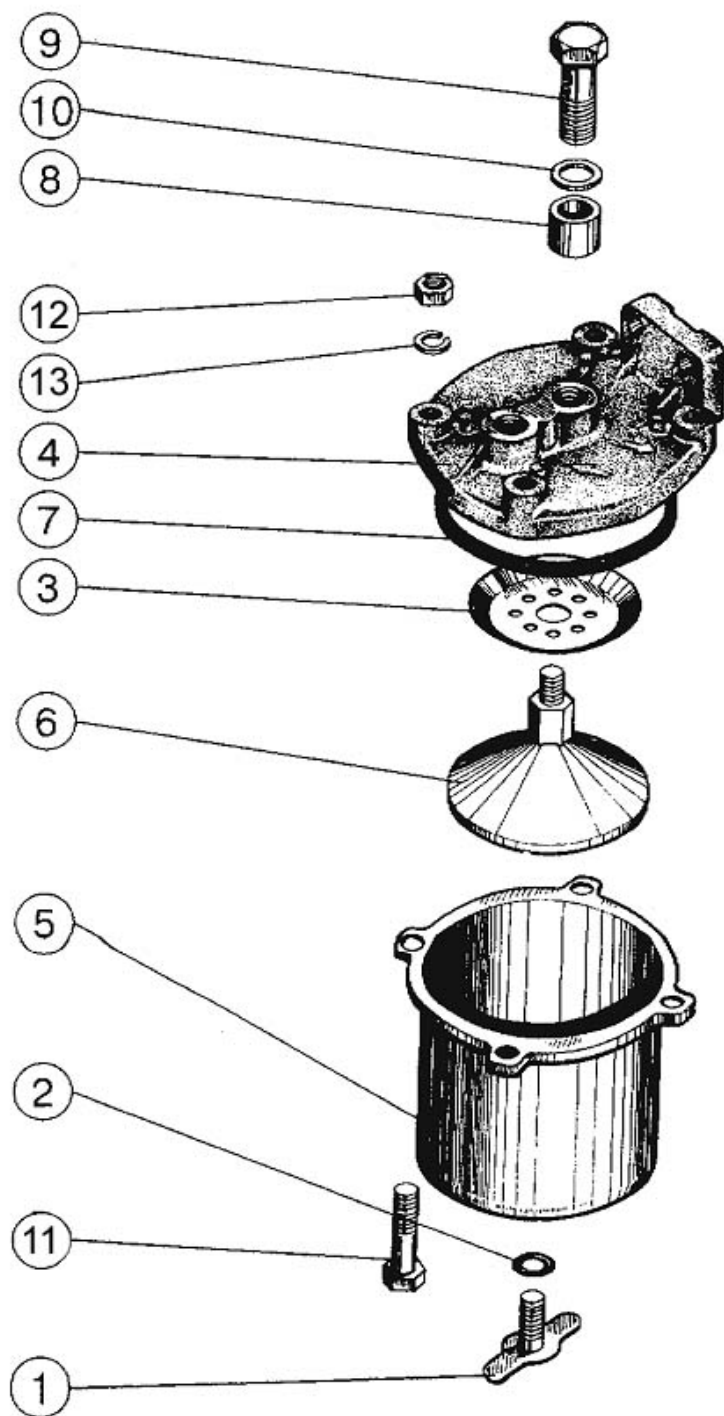


Рис..8 Фильтр топливный грубой очистки

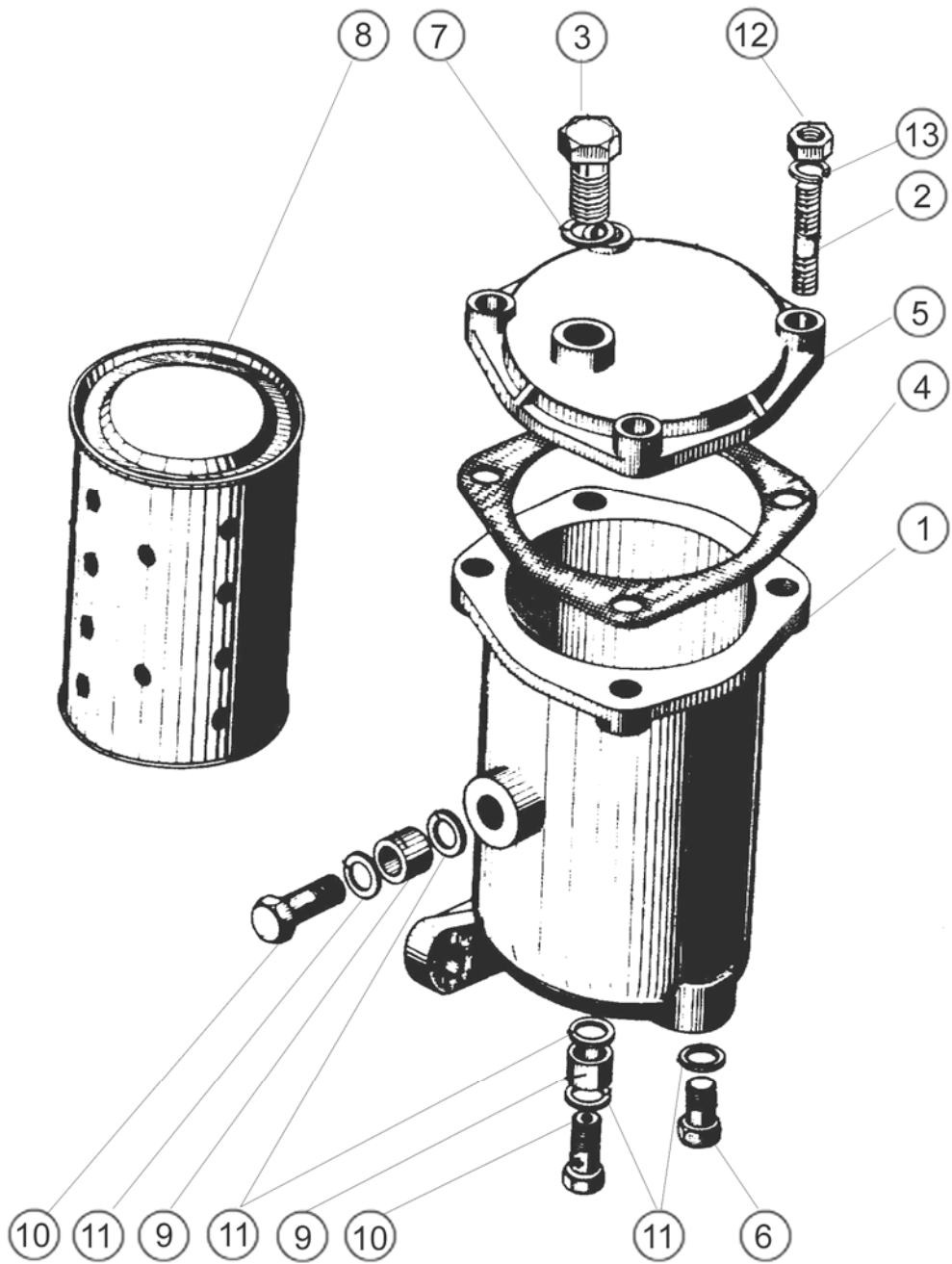


Рис. 9 Фильтр топливный тонкой очистки

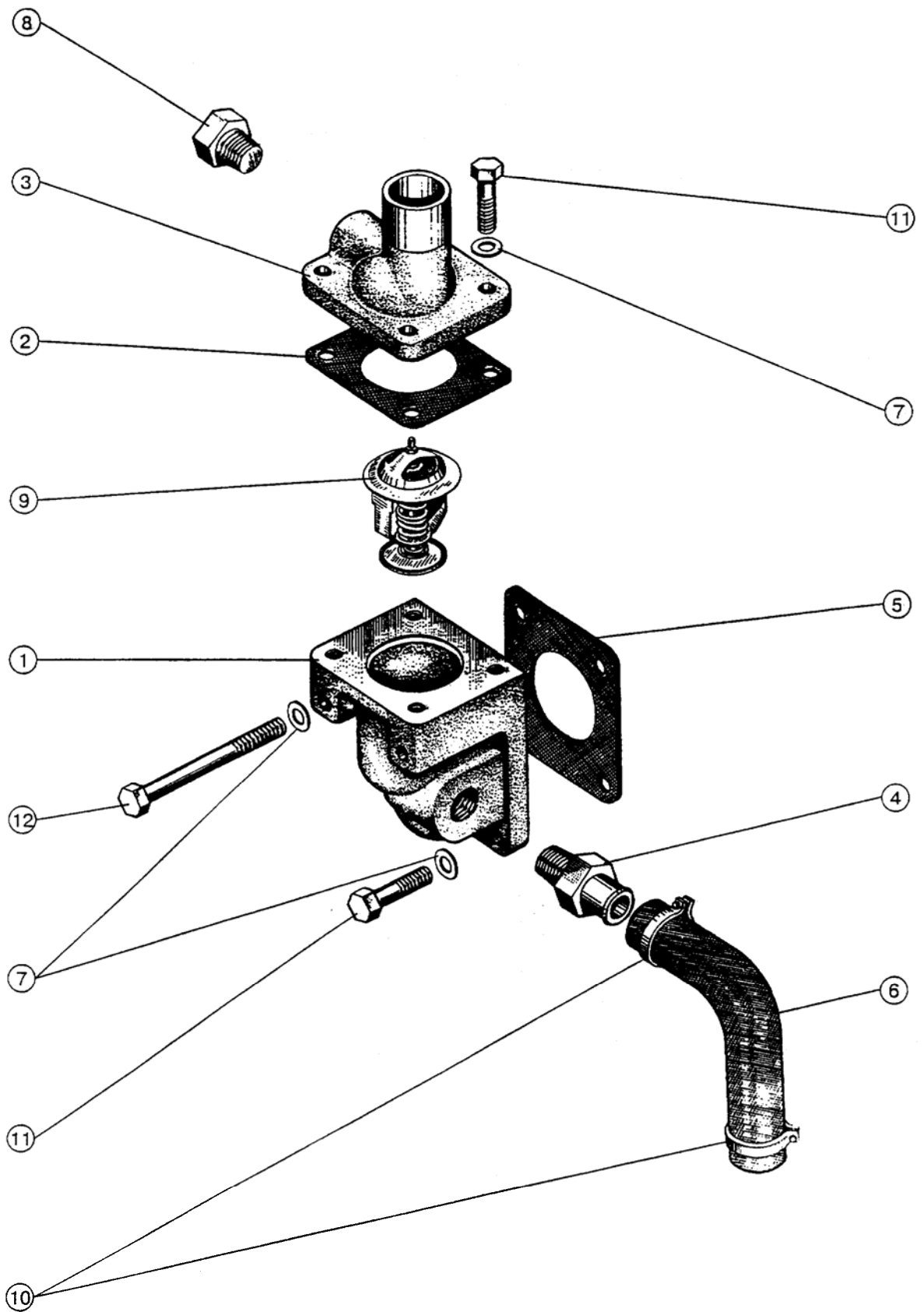


Рис.10 Термостат

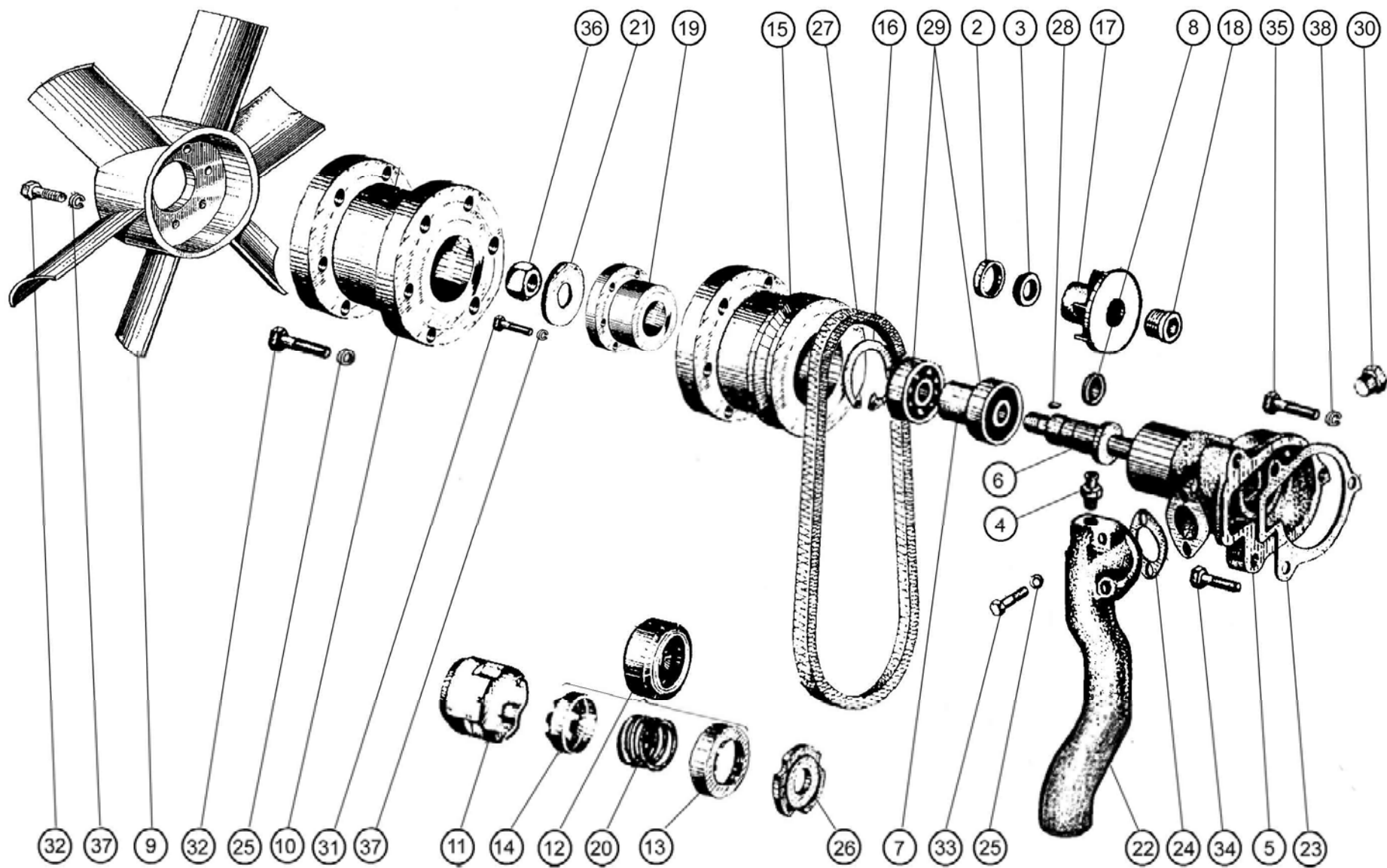


Рис. 11 Водяной насос и вентилятор

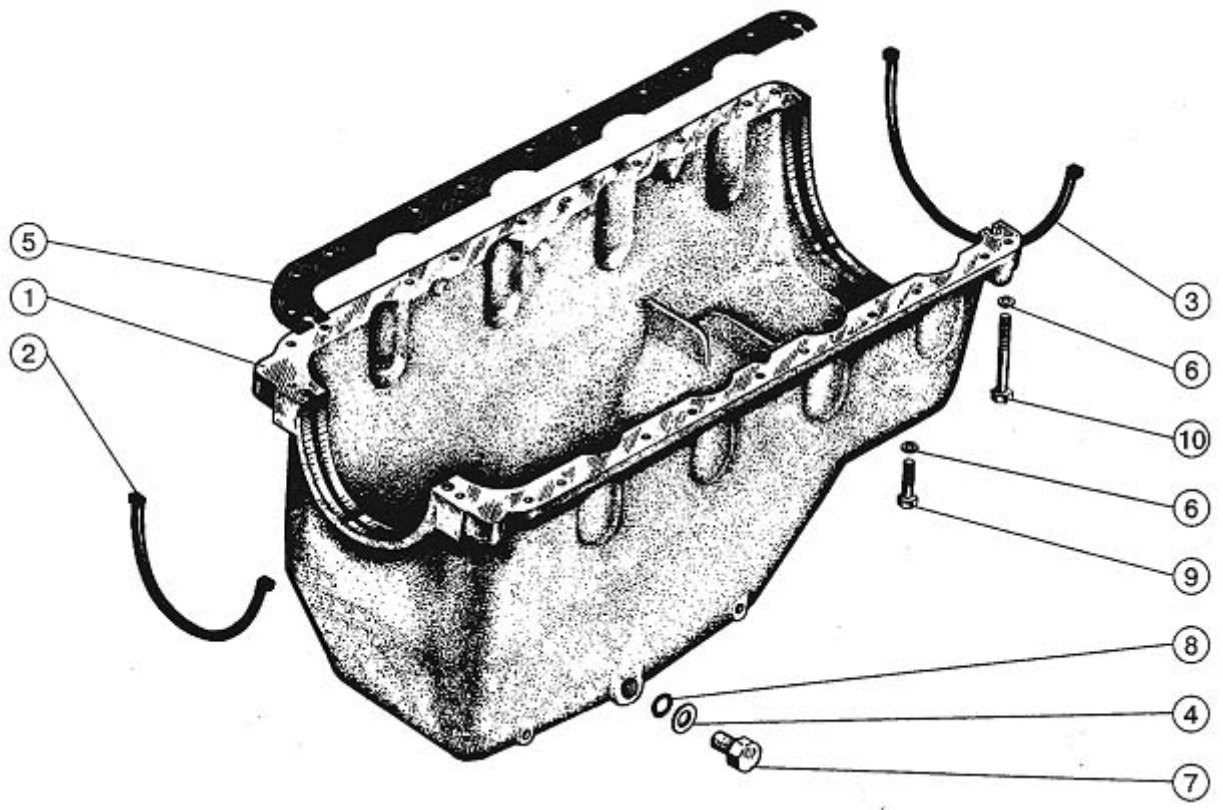


Рис.12 Масляный картер

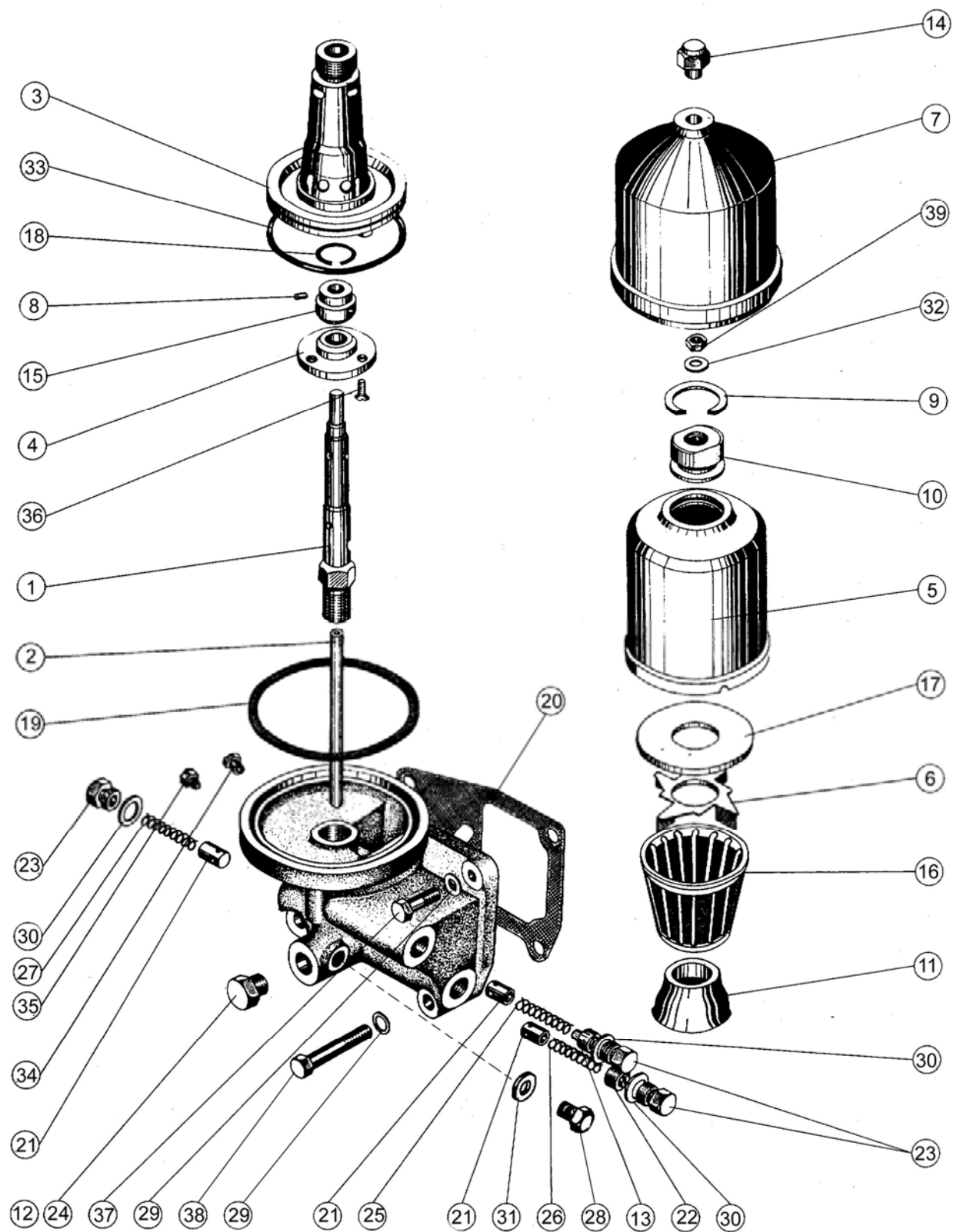


Рис.14 Центробежный масляный фильтр

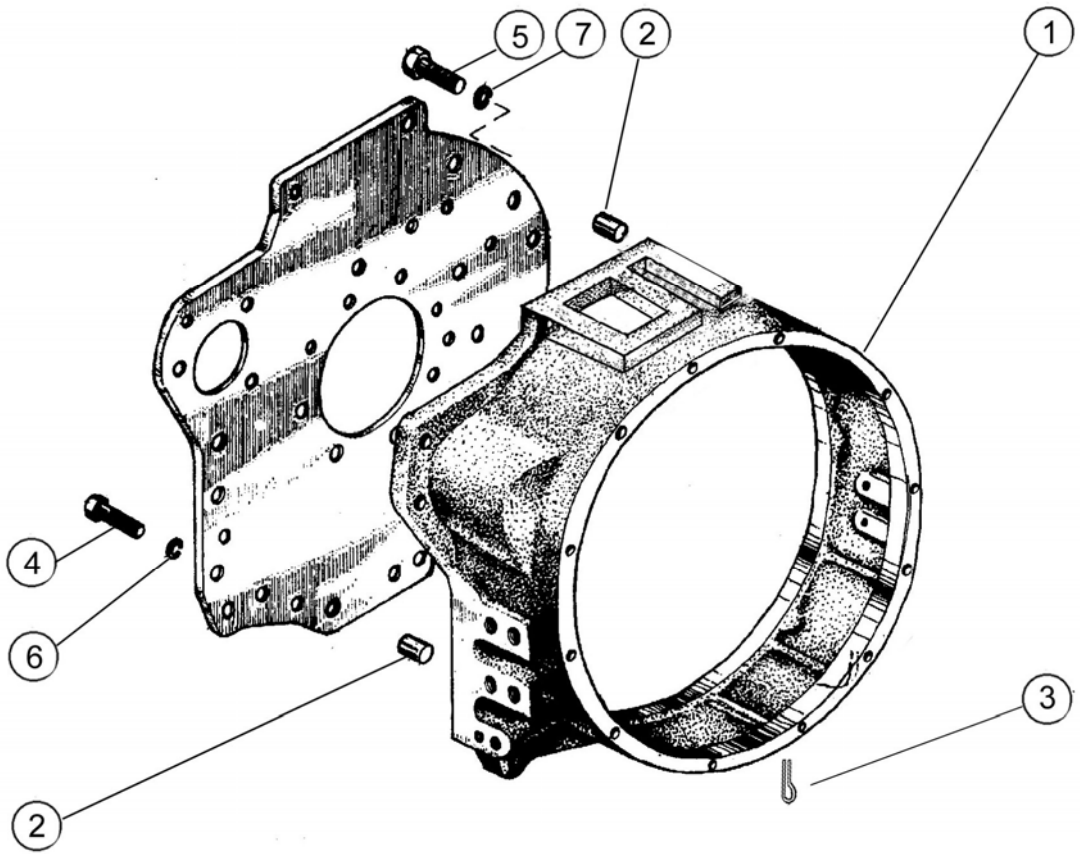


Рис.15 Установка картера маховика

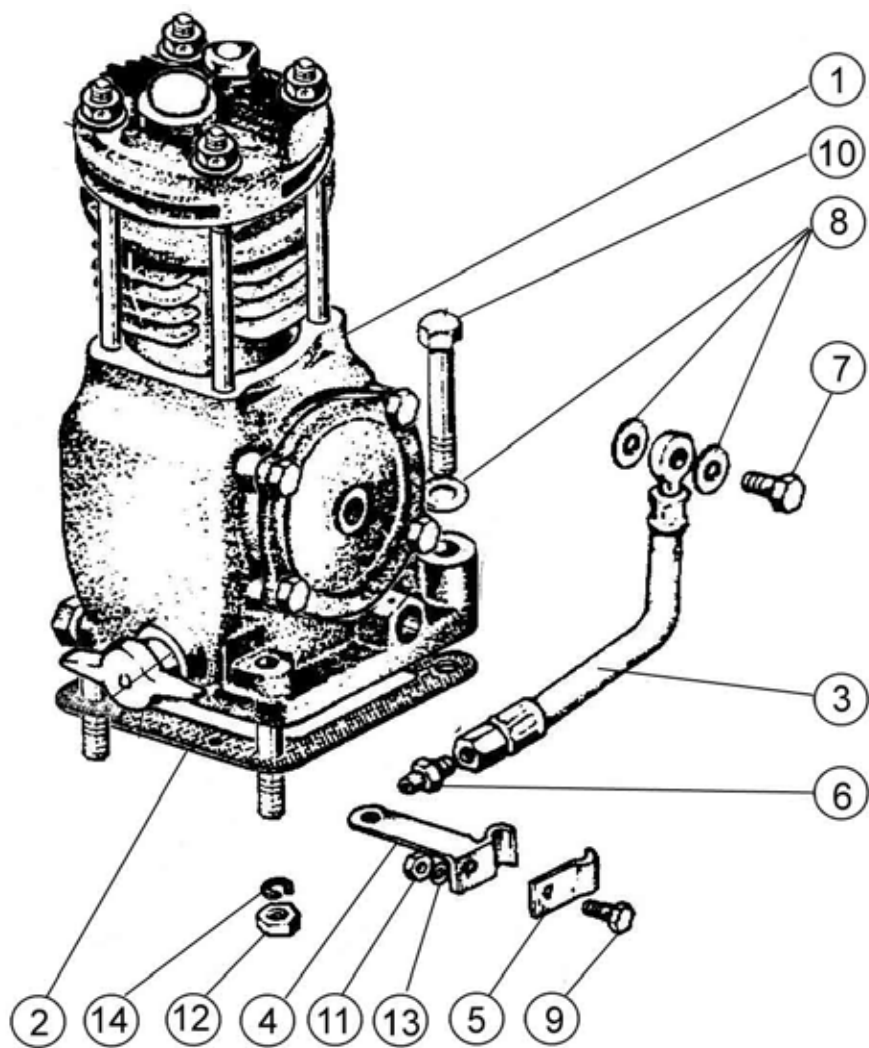


Рис. 16 Установка пневмокомпрессора

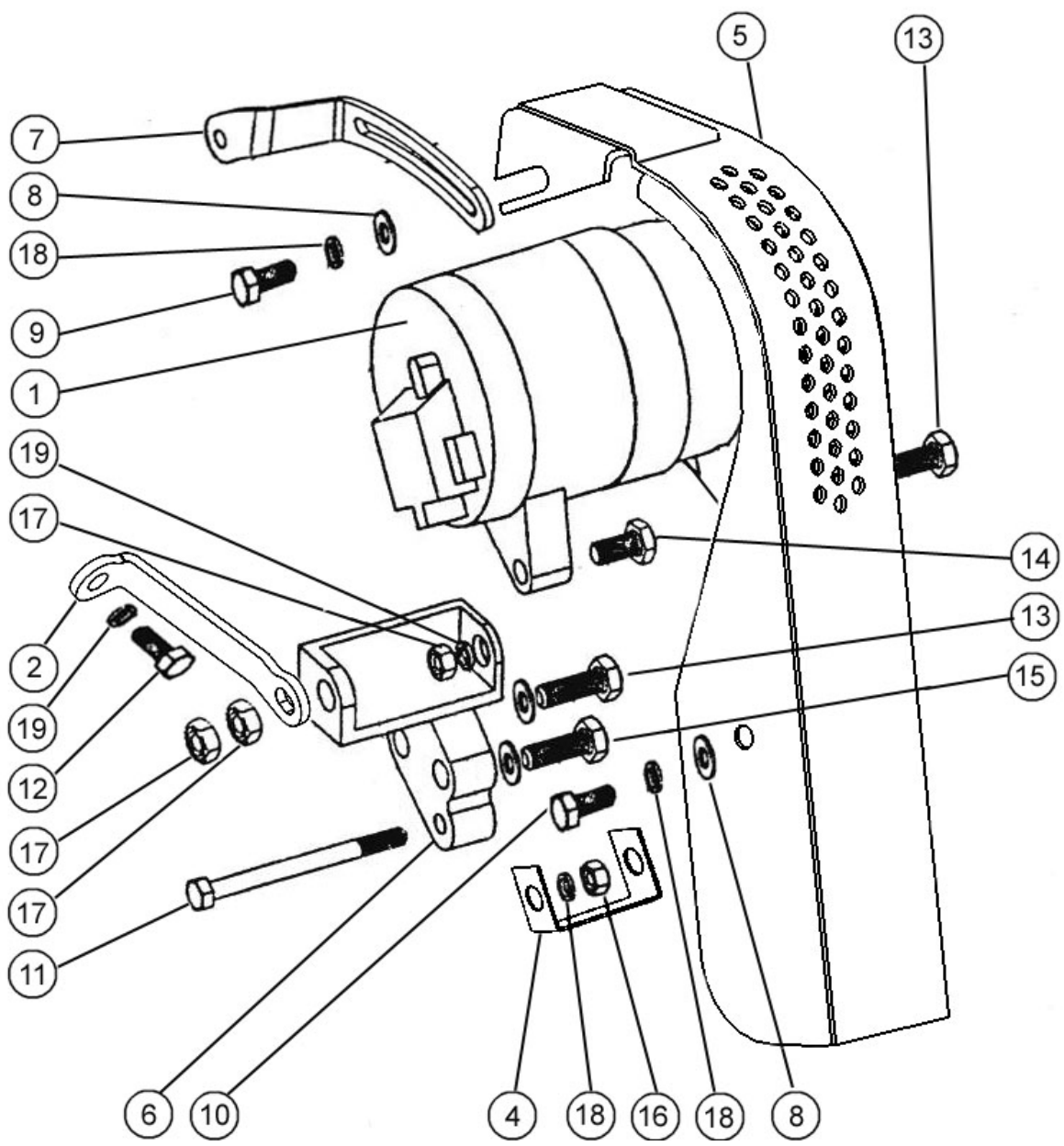


Рис.17 Установка генератора

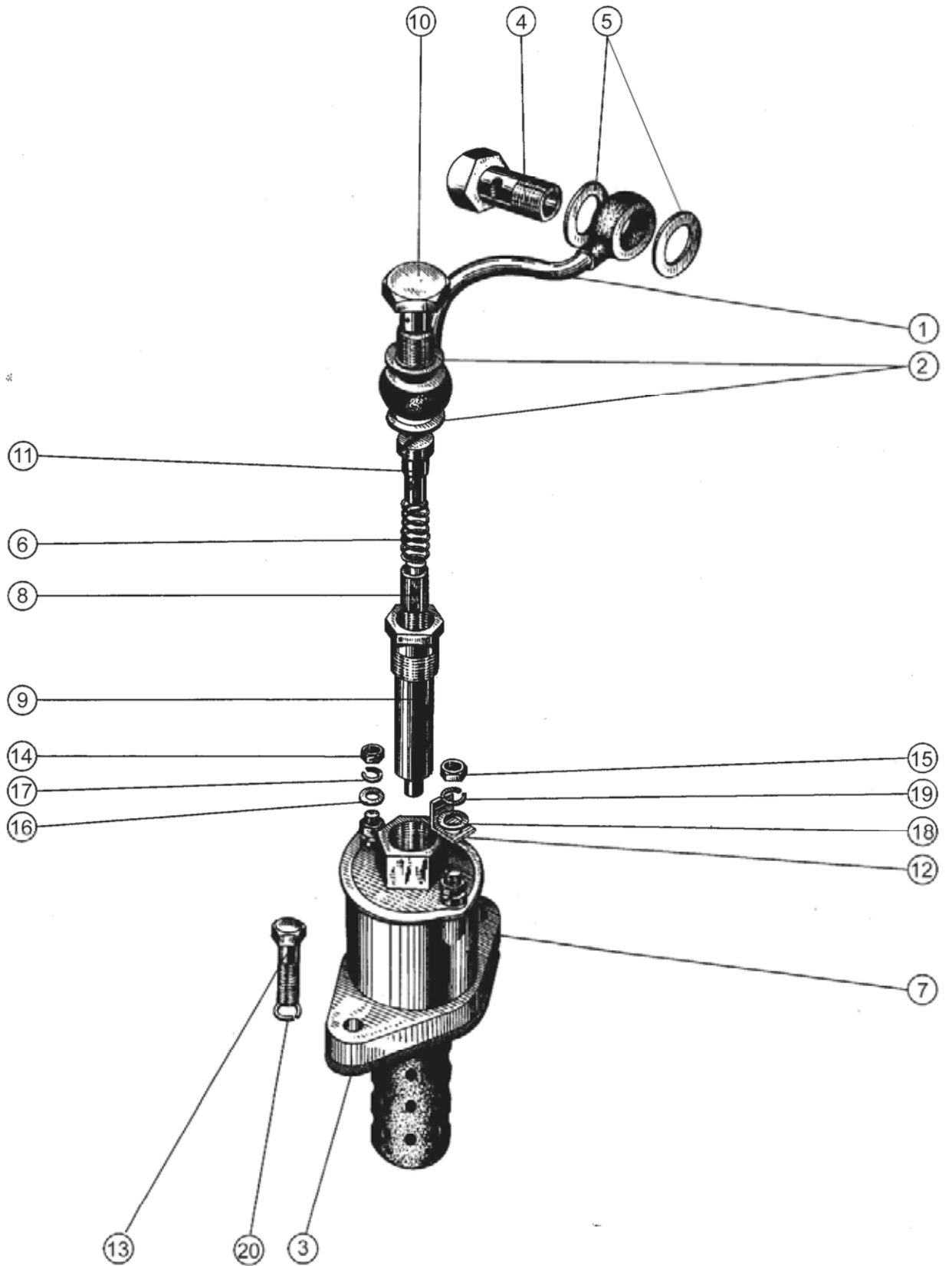


Рис.18 Электрофакельный подогреватель и его установка

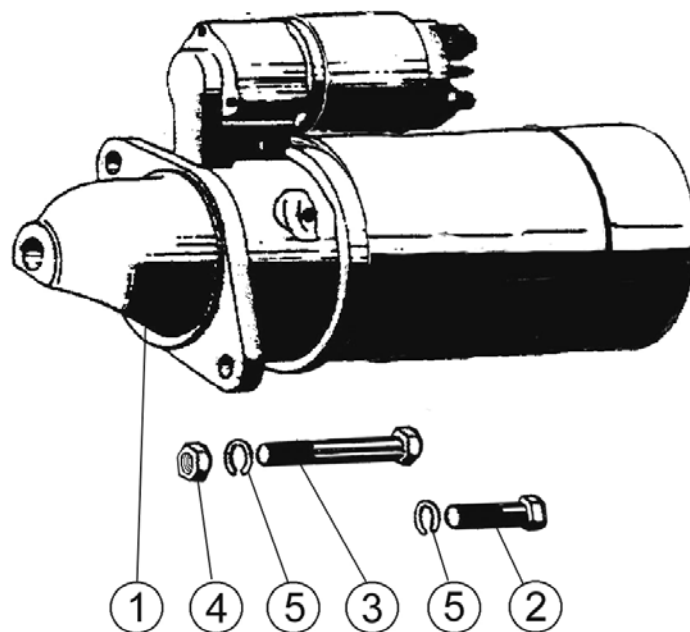


Рис.19 Установка стартера

По вопросам продаж и поддержки обращайтесь:

Алматы (7273)495-231
 Ангарск (3955)60-70-56
 Архангельск (8182)63-90-72
 Астрахань (8512)99-46-04
 Барнаул (3852)73-04-60
 Белгород (4722)40-23-64
 Благовещенск (4162)22-76-07
 Брянск (4832)59-03-52
 Владивосток (423)249-28-31
 Владикавказ (8672)28-90-48
 Владимир (4922)49-43-18
 Волгоград (844)278-03-48
 Вологда (8172)26-41-59
 Воронеж (473)204-51-73
 Екатеринбург (343)384-55-89

Иваново (4932)77-34-06
 Ижевск (3412)26-03-58
 Иркутск (395)279-98-46
 Казань (843)206-01-48
 Калининград (4012)72-03-81
 Калуга (4842)92-23-67
 Кемерово (3842)65-04-62
 Киров (8332)68-02-04
 Коломна (4966)23-41-49
 Кострома (4942)77-07-48
 Краснодар (861)203-40-90
 Красноярск (391)204-63-61
 Курск (4712)77-13-04
 Курган (3522)50-90-47
 Липецк (4742)52-20-81

Магнитогорск (3519)55-03-13
 Москва (495)268-04-70
 Мурманск (8152)59-64-93
 Набережные Челны (8552)20-53-41
 Нижний Новгород (831)429-08-12
 Новокузнецк (3843)20-46-81
 Ноябрьск (3496)41-32-12
 Новосибирск (383)227-86-73
 Омск (3812)21-46-40
 Орел (4862)44-53-42
 Оренбург (3532)37-68-04
 Пенза (8412)22-31-16
 Петрозаводск (8142)55-98-37
 Псков (8112)59-10-37
 Пермь (342)205-81-47

Ростов-на-Дону (863)308-18-15
 Рязань (4912)46-61-64
 Самара (846)206-03-16
 Санкт-Петербург (812)309-46-40
 Саратов (845)249-38-78
 Севастополь (8692)22-31-93
 Саранск (8342)22-96-24
 Симферополь (3652)67-13-56
 Смоленск (4812)29-41-54
 Сочи (862)225-72-31
 Ставрополь (8652)20-65-13
 Сургут (3462)77-98-35
 Сыктывкар (8212)25-95-17
 Тамбов (4752)50-40-97
 Тверь (4822)63-31-35

Тольятти (8482)63-91-07
 Томск (3822)98-41-53
 Тула (4872)33-79-87
 Тюмень (3452)66-21-18
 Ульяновск (8422)24-23-59
 Улан-Удэ (3012)59-97-51
 Уфа (347)229-48-12
 Хабаровск (4212)92-98-04
 Чебоксары (8352)28-53-07
 Челябинск (351)202-03-61
 Череповец (8202)49-02-64
 Чита (3022)38-34-83
 Якутск (4112)23-90-97
 Ярославль (4852)69-52-93

Россия +7(495)268-04-70

Казахстан +7(7172)727-132

Киргизия +996(312)96-26-47

Эл. почта: mzd@nt-rt.ru Сайт: www.mzm.nt-rt.ru