

Дизельные двигатели

Д-245.7Е2-249

Д-245.7Е2-250

Д-245.7Е2-251

Д-245.7Е2-254

Д-245.7Е2-467

Каталог сборочных единиц и деталей

По вопросам продаж и поддержки обращайтесь:

Алматы (7273)495-231
Ангарск (3955)60-70-56
Архангельск (8182)63-90-72
Астрахань (8512)99-46-04
Барнаул (3852)73-04-60
Белгород (4722)40-23-64
Благовещенск (4162)22-76-07
Брянск (4832)59-03-52
Владивосток (423)249-28-31
Владикавказ (8672)28-90-48
Владимир (4922)49-43-18
Волгоград (844)278-03-48
Вологда (8172)26-41-59
Воронеж (473)204-51-73
Екатеринбург (343)384-55-89

Иваново (4932)77-34-06
Ижевск (3412)26-03-58
Иркутск (395)279-98-46
Казань (843)206-01-48
Калининград (4012)72-03-81
Калуга (4842)92-23-67
Кемерово (3842)65-04-62
Киров (8332)68-02-04
Коломна (4966)23-41-49
Кострома (4942)77-07-48
Краснодар (861)203-40-90
Красноярск (391)204-63-61
Курск (4712)77-13-04
Курган (3522)50-90-47
Липецк (4742)52-20-81

Магнитогорск (3519)55-03-13
Москва (495)268-04-70
Мурманск (8152)59-64-93
Набережные Челны (8552)20-53-41
Нижний Новгород (831)429-08-12
Новокузнецк (3843)20-46-81
Ноябрьск (3496)41-32-12
Новосибирск (383)227-86-73
Омск (3812)21-46-40
Орел (4862)44-53-42
Оренбург (3532)37-68-04
Пенза (8412)22-31-16
Петрозаводск (8142)55-98-37
Псков (8112)59-10-37
Пермь (342)205-81-47

Ростов-на-Дону (863)308-18-15
Рязань (4912)46-61-64
Самара (846)206-03-16
Санкт-Петербург (812)309-46-40
Саратов (845)249-38-78
Севастополь (8692)22-31-93
Саранск (8342)22-96-24
Симферополь (3652)67-13-56
Смоленск (4812)29-41-54
Сочи (862)225-72-31
Ставрополь (8652)20-65-13
Сургут (3462)77-98-35
Сыктывкар (8212)25-95-17
Тамбов (4752)50-40-97
Тверь (4822)63-31-35

Тольятти (8482)63-91-07
Томск (3822)98-41-53
Тула (4872)33-79-87
Тюмень (3452)66-21-18
Ульяновск (8422)24-23-59
Улан-Удэ (3012)59-97-51
Уфа (347)229-48-12
Хабаровск (4212)92-98-04
Чебоксары (8352)28-53-07
Челябинск (351)202-03-61
Череповец (8202)49-02-64
Чита (3022)38-34-83
Якутск (4112)23-90-97
Ярославль (4852)69-52-93

Россия +7(495)268-04-70

Казахстан +7(7172)727-132

Киргизия +996(312)96-26-47

Эл. почта: mzd@nt-rt.ru Сайт: www.mzmz.nt-rt.ru

ПОРЯДОК ПОЛЬЗОВАНИЯ КАТАЛОГОМ

Настоящий каталог содержит основную номенклатуру составных частей, сборочных единиц и деталей двигателей: Д-245.7Е2-249; Д-245.7Е2-250; Д-245.7Е2-251; Д-245.7Е2-254; Д-245.7Е2-467.

Перечень составных частей, сборочных единиц и деталей двигателей выполнен в виде таблицы которая содержит графы:

- номер рисунка;
- номер позиции сборочной единицы или детали, изображенной на рисунке;
- обозначение сборочной единицы или детали;
- наименование сборочной единицы или детали, изображенной на рисунке. Графа заполнена с применением системы отступов. В первой строке указана самая крупная сборочная единица, а затем перечислены входящие в нее детали, например:

Наименование

1 2 3 4 5 6 7

Составная часть

Крепёжные детали

Сборочные единицы составной части

Крепёжные детали сборочной единицы

Более мелкое деление

Крепёжные детали

и т.д.

Цифры 1 2 3 4 5 6 7 указывают на принадлежность сборочных единиц и деталей к изделиям и служат для их отыскания. Крепёжные детали перечислены непосредственно под изделием (сборочной единицей), для крепления которого(ой) их используют, их перечисление предшествует перечислению деталей, входящих в это изделие. Крепёжные детали перечислены в том же столбце, что и изделия, с помощью которых оно крепится под заголовком «Крепёжные детали».

Для двигателей принята семизначная система нумерации сборочных единиц и деталей. Номер состоит из следующих элементов:

- первые цифры до дефиса обозначают марку двигателя, на котором впервые была применена данная деталь;
- первые две цифры после дефиса - номер группы;
- вторые две цифры - номер подгруппы;
- последние три цифры - порядковый номер детали;
- стоящие за ними буквы и цифры обозначают модификацию и исполнение сборочной единицы или детали.

Например: 245-1002021 - гильза

10 - номер группы

02 - номер подгруппы

021- номер детали

В комплектацию двигателя входят покупные сборочные единицы и детали. К ним относятся топливный насос, форсунка, электрооборудование и др. Эти сборочные единицы и детали обозначены так, как это принято на заводах-изготовителях.

В связи с постоянным совершенствованием двигателя в конструкции отдельных сборочных единиц и деталей могут быть внесены изменения не отраженные в настоящем каталоге.

ТЕХНИЧЕСКАЯ ХАРАКТЕРИСТИКА ДВИГАТЕЛЯ

Тип двигателя	Четырехтактный с турбонаддувом и охлаждением наддувочного воздуха
Способ смесеобразования	Непосредственный впрыск топлива
Число и расположение цилиндров	Четыре, рядное, вертикальное
Порядок работы	1 - 3 - 4 - 2
Диаметр цилиндра, мм	110
Ход поршня, мм	125
Рабочий объем, л	4,75
Степень сжатия (расчетная)	17±1
Мощность номинальная, кВт	90
Номинальная частота вращения, мин ⁻¹	2400
Максимальный крутящий момент, Нм	422
Частота вращения при макс. крут. моменте, мин ⁻¹	1500±200
Минимальный удельный расход топлива, г/кВт	205
Масса, кг	450

Состав двигателей Д-245.7Е2

Составная часть двигателя		Исполнения					Номер	
		249	250	251	254	467	страницы	рисунка
1	Блок цилиндров	245-1002000-62			245-1002000-107	245-1002000-62	6-15	1; 2; 3; 4
2	Установка передней опоры	240-1001000-Б-01					15	1
3	Привод топливного насоса	245-1006310-В1-05					15	1; 4
4	Установка крышки	240-3509020	-	-	-	-	15-16	1
5	Установка привода и счетчика	240-3802000-А-05			-	240-3802000-А-05	16	1
6	Установка муфты сцепления	245-1005009-Е					16	3
7	Установка головки цилиндров и впускного тракта	245-1003010-Б1			245-1003010-Б1-21	245-1003010-Б1-22	21-25	5; 6
	Установка поршневой группы	245-1004000-41 или (-42, -44, -45)						
	Установка маховика	240-1005110-42			240-1005110-43	240-1005110-42		
	Установка шкива коленчатого вала	245-1005130						
8	Установка трубы сапуна	245-1014470					25	5
9	Установка свечи накаливания	245-3707030-01 или -04			245-3707030-02 или -03	245-3707030-01 или -04	25	5; 6
10	Установка масляного насоса	245-1400010-01			245-1400010-02	245-1400010-01	28-29	7
11	Установка масляного картера	245-1009010-Б-01			245-1009010-Б-03	245-1009010-Б-04	31	
12	Установка турбокомпрессора	245.7-1008040-Б или-Б-02			245-1008070 или-01	245.7-1008040-Б	33-34	9
13	Маслопроводы ТКР	245-1118000-Ж- или-Ж-01			245-1118000-К или -К-01	245-1118000-В	36-38	10; 11; 12
14	Установка фильтра	245-1017000				245-1017000-Б	42-43	13; 14
15	Установка топливной аппаратуры	245-1111000-И1-02			245-1111000-И1-01	245-1111000-И1-02	46-48 50-52	15 16
16	Установка корпуса термостата	245-1306030-А-17					54	17
17	Установка водяного насоса	245-1307000			245-1307000-11	245-1307000	56-57	18

Составная часть двигателя	Исполнения					Номер		
	249	250	251	254	467	страницы	рисунка	
18	Установка вентилятора	245-1308000-Е-02					57-58	18
19	Установка компрессора	-	245-3509070-06	245-3509070		245-3509070-06	60	19
20	Установка насоса шестеренного	240-1022040 или -05, или -09			-	240-1022040 или -05, или -09	62	20
21	Установка привода	-	-	-	240-1022035	-	64	21
22	Установка генератора	245-3701050-А-20					66	22
23	Установка стартера	245-3708030-23 или -26			245-3708030-25	245-3708030-23 или -26	68	23

Прикладывается к двигателю

	Наименование / обозначение	Количество				
		249	250	251	254	467
	Штифт 50-1005019 (2шт.) для уст. картера сцепл. ГАЗ	2	2	2	2	2
	Ремень 2кл. I-11×10-1280 или SPA/S-1280 или AVX 13-1280	1	1	2	2	1
	Подушка опоры дизеля 245-1001035 или 245-1001035-А	2	2	2	2	2

Перечень составных частей, сборочных единиц и деталей двигателя

№ рисунка	№ позиции на рисунке	Номер составной части, установки, сборочной единицы, детали	Наименование					Количество (по исполнениям двигателя)				
			1 Составная часть дизеля; крепежные детали составной части					Д-245.7Е2 - 249	Д-245.7Е2 - 250	Д-245.7Е2 - 251	Д-245.7Е2 - 254	Д-245.7Е2 - 467
			2 Установка или сборка; крепежные детали установки или сборки									
			3 Сборочная единица установки или сборки; крепежные детали									
			4 Узел сборочной единицы; крепежные детали									
			5 Детали узла; крепежные детали									
			6 Детали сборочной единицы; крепежные детали									
			7 Детали установки или сборки; крепежные детали									
8 Детали составной части дизеля; крепежные												
1	-	245-1002000-62	Блок цилиндров					1	1	1	-	1
2	-	245-1002000-107	Блок цилиндров					-	-	-	1	-
1	-	245-1002010-21	Блок цилиндров					1	1	1	1	1
1	-	245-1002009-Б-01	<i>Блок цилиндров</i>					1	1	1	1	1
1	1	240-1002015-А2-01	<i>Блок цилиндров</i>					1	1	1	1	1
1	2	240-1002067-А	<i>Втулка</i>					3	3	3	3	3
1	3	240-1002068-А	<i>Втулка задняя</i>					1	1	1	1	1
1	4	240-1002069-А	<i>Втулка передняя</i>					1	1	1	1	1
1	5	50-1002327-А	<i>Пробка</i>					1	1	1	1	1
1	6	50-1005140-Б	<i>Крышка коренного подшипника</i>					3	3	3	3	3
1	7	50-1005141-Б	<i>Крышка 1-го коренного подшипника</i>					1	1	1	1	1
1	8	50-1005152-В	<i>Крышка 5-го коренного подшипника</i>					1	1	1	1	1
1	9	50-1005159-Б1	<i>Болт крышки коренного подшипника</i>					10	10	10	10	10
1	10	50-1005161	<i>Шайба</i>					10	10	10	10	10
1	11	45-08кп. Ц9.хр	<i>Заглушка</i>					1	1	1	1	1
3	-	245-1005015-Б-04	Вал коленчатый					1	1	1	1	1
3	-	245-1005014-Б	Вал коленчатый					1	1	1	1	1
3	1	245-1005020-Б	Вал коленчатый					1	1	1	1	1
3	2	240-1005017	Противовес					4	4	4	4	4

№ рисунка	№ позиции на рисунке	Номер составной части, установки, сборочной единицы, детали	Наименование			Количество (по исполнениям двигателя)				
			1 Составная часть дизеля; крепежные детали составной части			Д-245.7Е2 - 249	Д-245.7Е2 - 250	Д-245.7Е2 - 251	Д-245.7Е2 - 254	Д-245.7Е2 - 467
			2 Установка или сборка; крепежные детали установки или сборки							
			3 Сборочная единица установки или сборки; крепежные детали							
4 Узел сборочной единицы; крепежные детали										
5 Детали узла; крепежные детали										
6 Детали сборочной единицы; крепежные детали										
7 Детали установки или сборки; крепежные детали										
8 Детали составной части дизеля; крепежные										
3	3	240-1005018	Болт крепления противовеса			8	8	8	8	8
3	4	240-1005024	Пластина стопорная			8	8	8	8	8
3	5	240-1005030-А1	Шестерня распределения коленчатого вала			1	1	1	1	1
3	6	50-1005021-А	Заглушка			5	5	5	5	5
3	7	50-1005043	Маслоотражатель коленчатого вала задний			1	1	1	1	1
3	8	50-1005157-В	Заглушка			4	4	4	4	4
3	9	50-1005191-А	Трубка коленчатого вала			4	4	4	4	4
3	10	4×22	Шплинт			4	4	4	4	4
3	11	6×9	Шпонка			2	2	2	2	2
3	-	A23.01-81-240Тсб или A23.01-81-240сбАС	Комплект коренных вкладышей			1	1	1	1	1
3	12	A23.01-8116 или A23.01-81.037	Вкладыш коренной			4	4	4	4	4
3	13	A23.01-8117 или A23.01-81.038	Вкладыш коренной			4	4	4	4	4
3	14	A23.01-8118 или A23.01-81.040	Вкладыш коренной			1	1	1	1	1
3	15	A23.01-8119 или A23.01-81.039	Вкладыш коренной			1	1	1	1	1
3	16	A23.01-10401	Полукольцо			2	2	2	2	2
3	17	A23.01-10403	Полукольцо			2	2	2	2	2

№ рисунка	№ позиции на рисунке	Номер составной части, установки, сборочной единицы, детали	Наименование			Количество (по исполнениям двигателя)				
			1 Составная часть дизеля; крепежные детали составной части			Д-245.7Е2 - 249	Д-245.7Е2 - 250	Д-245.7Е2 - 251	Д-245.7Е2 - 254	Д-245.7Е2 - 467
			2 Установка или сборка; крепежные детали установки или сборки							
			3 Сборочная единица установки или сборки; крепежные детали							
4 Узел сборочной единицы; крепежные детали										
5 Детали узла; крепежные детали										
6 Детали сборочной единицы; крепежные детали										
7 Детали установки или сборки; крепежные детали										
8 Детали составной части дизеля; крепежные										
1	12	245-1002021-A1 или (-A1-01, -A1-02), или К245-1002021-A1, или (-A1-01, -A1-02)	Гильза блока цилиндров			4	4	4	4	4
1	13	245-1002022-A или 245-1002022	Кольцо гильзы			8	8	8	8	8
1	14	245-1002051-B1	Трубка			4	4	4	4	4
1	15	245-1002323	Штуцер			1	1	1	1	1
1	16	50-1002034	Штифт установочный			2	2	2	2	2
1	17	50-1002318-B	Рым			2	2	2	2	2
1	18	50-1002326-B	Заглушка			2	2	2	2	2
1	19	50-1005019	Штифт			2	2	2	2	2
1	20	ПС7-0	Кран			1	1	1	1	1
4	-	50-1006250-B	Палец промежуточной шестерни			1	1	1	1	1
4	1	50-1005021-A	Заглушка			1	1	1	1	1
4	2	50-1006252-B1	Палец			1	1	1	1	1
1	-	240-1002060-A1-01	Крышка распределения			1	1	1	1	1
1	21	M10-6g×30.88.35.016	Болт			1	1	1	1	1
1	22	M10-6g×45.88.35.016	Болт			2	2	2	2	2
1	23	M10-6g×60.88.35.016	Болт			1	1	1	1	1
1	24	M10-6g×75.88.35.016	Болт			2	2	2	2	2
1	25	10.65Г.06	Шайба			6	6	6	6	6

№ рисунка	№ позиции на рисунке	Номер составной части, установки, сборочной единицы, детали	Наименование			Количество (по исполнениям двигателя)				
			1 Составная часть дизеля; крепежные детали составной части			Д-245.7Е2 - 249	Д-245.7Е2 - 250	Д-245.7Е2 - 251	Д-245.7Е2 - 254	Д-245.7Е2 - 467
			2 Установка или сборка; крепежные детали установки или сборки							
			3 Сборочная единица установки или сборки; крепежные детали							
4 Узел сборочной единицы; крепежные детали										
5 Детали узла; крепежные детали										
6 Детали сборочной единицы; крепежные детали										
7 Детали установки или сборки; крепежные детали										
8 Детали составной части дизеля; крепежные										
1	26	240-1002044	Штифт			4	4	4	4	4
1	27	240-1002055	Манжета 2.1-50×70-4			1	1	1	1	1
1	28	240-1002065-А3	Крышка распределения			1	1	1	1	1
1	29	50-1002034	Штифт установочный			2	2	2	2	2
1	-	245-1002080	Установка маслозаливной горловины			1	1	1	-	1
1	30	M8×20.88.35.016	Болт			2	2	2	-	2
1	31	8.65Г.06	Шайба			2	2	2	-	2
1	32	<i>245-1002085</i>	<i>Горловина маслозаливная</i>			1	1	1	-	1
1	33	<i>50-1002290-Б-03</i>	<i>Крышка маслозаливной горловины</i>			1	1	1	-	1
1	34	245-1002087	Упор			1	1	1	-	1
1	35	240-1002082-А1	Прокладка			1	1	1	-	1
1	36	50-1401067	Шайба			1	1	1	-	1
1	37	M12-6g×20.88.35.016	Болт			1	1	1	-	1
1	38	M8-6H.6.016	Гайка			1	1		-	1
1	39	8.65Г.06	Шайба			1	1	1	-	1
1	40	12.65Г.06	Шайба			1	1	1	-	1
2		245-1002080-Е	Установка маслозаливной горловины			-	-	-	1	-
2	1	M6-6g×20.88.35.016	Болт			-	-	-	3	-
2	2	6.65Г.06	Шайба			-	-	-	3	-
2	3	<i>50-1002290-Б-03</i>	<i>Крышка маслозаливной горловины</i>			-	-	-	1	-
2	4	<i>245-1002085-Е</i>	<i>Горловина маслозаливная</i>			-	-	-	1	-
1	-	245-1002320-Г	Установка масломера			1	1	1	-	1

№ рисунка	№ позиции на рисунке	Номер составной части, установки, сборочной единицы, детали	Наименование			Количество (по исполнениям двигателя)				
			1 Составная часть дизеля; крепежные детали составной части			Д-245.7Е2 - 249	Д-245.7Е2 - 250	Д-245.7Е2 - 251	Д-245.7Е2 - 254	Д-245.7Е2 - 467
			2 Установка или сборка; крепежные детали установки или сборки							
			3 Сборочная единица установки или сборки; крепежные детали							
4 Узел сборочной единицы; крепежные детали										
5 Детали узла; крепежные детали										
6 Детали сборочной единицы; крепежные детали										
7 Детали установки или сборки; крепежные детали										
8 Детали составной части дизеля; крепежные										
1	41	245-1002315	<i>Указатель уровня</i>			1	1	1	-	1
1	42	50-4609038	<i>Кольцо уплотнительное (входит в Указатель уровня)</i>			1	1	1	-	1
1	43	245-1002325	<i>Трубка указателя уровня масла</i>			1	1	1	-	1
1	44	245-1002330-Г	<i>Планка</i>			1	1	1	-	1
1	45	245-1118052	<i>Хомут</i>			1	1	1	-	1
1	46	245-1002333	Прокладка			1	1	1	-	1
1	47	М6-6Н.6.016	Гайка			1	1	1	-	1
1	48	6.65Г.06	Шайба			1	1	1	-	1
2	-	245-1002320-И	Установка масломера			-	-	-	1	-
2	5	245-1118050	<i>Хомут</i>			-	-	-	1	-
2	6	245-1002315	<i>Указатель уровня масла</i>			-	-	-	1	-
2	7	50-4609038	<i>Кольцо уплотнительное (входит в Указатель уровня)</i>			-	-	-	1	-
2	8	245-1002325-Б	<i>Трубка указателя уровня масла</i>			-	-	-	1	-
2	9	245-1002333	Прокладка			-	-	-	1	-
2	10	245-1002316	Планка			-	-	-	1	-
2	11	М8-6g×16.88.35.016	Болт			-	-	-	1	-
2	12	М6-6Н.6.016	Гайка			-	-	-	1	-
2	13	6.65Г.06	Шайба			-	-	-	1	-
2	14	8.65Г.06	Шайба			-	-	-	1	-
		245-1004000-41; -42;	Установка поршневой группы			1	1	1	1	1

№ рисунка	№ позиции на рисунке	Номер составной части, установки, сборочной единицы, детали	Наименование			Количество (по исполнениям двигателя)				
			1 Составная часть дизеля; крепежные детали составной части			Д-245.7Е2 - 249	Д-245.7Е2 - 250	Д-245.7Е2 - 251	Д-245.7Е2 - 254	Д-245.7Е2 - 467
			2 Установка или сборка; крепежные детали установки или сборки							
			3 Сборочная единица установки или сборки; крепежные детали							
4 Узел сборочной единицы; крепежные детали										
5 Детали узла; крепежные детали										
6 Детали сборочной единицы; крепежные детали										
7 Детали установки или сборки; крепежные детали										
8 Детали составной части дизеля; крепежные										
		-44; -45								
3	-	<i>A23.01-74-240Тсб или A23.01-74-240сб.АС</i>	Комплект шатунных вкладышей			1	1	1	1	1
3	18	<i>A23.01-7403 или A23.01-74.014</i>	<i>Вкладыш шатунный</i>			8	8	8	8	8
3	-	245-1004010-13; -14; - 15; -28; -29; -30	Поршень с шатуном			4	4	4	4	4
3	-	<i>240-1004100-А</i>	<i>Шатун</i>			4	4	4	4	4
3	19	<i>245-1004190</i>	<i>Шайба</i>			8	8	8	8	8
3	20	<i>240-1004112</i>	<i>Шатун</i>			4	4	4	4	4
3	21	<i>240-1004115-А</i>	<i>Втулка верхней головки шатуна</i>			4	4	4	4	4
3	22	<i>240-1004125</i>	<i>Крышка шатуна</i>			4	4	4	4	4
3	23	<i>50-1004182-А1 или 50-1004182-А2</i>	<i>Болт шатунный (А20.07.002)</i>			8	8	8	8	8
3	24	<i>50-1004188</i>	<i>Гайка шатунного болта (А20.03.001)</i>			8	8	8	8	8
3	25	260-1004021-Ж-03 или (-Ж-04, -Ж-05), или К260-1004021-Ж-03, или (-Ж-04, -Ж-05)	Поршень			4	4	4	4	4
3	26	260-1004062 или 24-110-30-01	Кольцо компрессионное (верхнее)			4	4	4	4	4
3	27	260-1004063 или	Кольцо компрессионное			4	4	4	4	4

№ рисунка	№ позиции на рисунке	Номер составной части, установки, сборочной единицы, детали	Наименование					Количество (по исполнениям двигателя)				
			1 Составная часть дизеля; крепежные детали составной части					Д-245.7Е2 - 249	Д-245.7Е2 - 250	Д-245.7Е2 - 251	Д-245.7Е2 - 254	Д-245.7Е2 - 467
			2 Установка или сборка; крепежные детали установки или сборки									
			3 Сборочная единица установки или сборки; крепежные детали									
4 Узел сборочной единицы; крепежные детали												
5 Детали узла; крепежные детали												
6 Детали сборочной единицы; крепежные детали												
7 Детали установки или сборки; крепежные детали												
8 Детали составной части дизеля; крепежные												
		30-110-25-02										
3	28	260-1004080			Кольцо маслосъемное	4	4	4	4	4		
3	29	240-1004022			Кольцо поршневого пальца стопорное	8	8	8	8	8		
3	30	K50-1004042-A1			Палец поршневой	4	4	4	4	4		
		245-1005110-42			Установка маховика	1	1	1	-	1		
3	-	240-1005115-Л-01			Маховик	1	1	1	-	1		
3	-	<i>240-1005114-Л-01</i>			<i>Маховик</i>	1	1	1	-	1		
3	31	<i>240-1005120-Л</i>			<i>Маховик</i>	1	1	1	-	1		
3	32	<i>50-1005121-А</i>			<i>Венец</i>	1	1	1	-	1		
3	33	245-1005112			Штифт	3	3	3	-	3		
		245-1005110-43			Установка маховика	-	-	-	1	-		
3	-	240-1005115-Л-02			Маховик	-	-	-	1	-		
3	-	<i>240-1005114-Л-02</i>			<i>Маховик</i>	-	-	-	1	-		
3	31	<i>240-1005120-Л</i>			<i>Маховик</i>	-	-	-	1	-		
3	32	<i>50-1005121-А</i>			<i>Венец</i>	-	-	-	1	-		
3	33	245-1005112			Штифт	-	-	-	3	-		
		245-1005130			Установка шкива коленчатого вала	1	1	1	1	1		
4	-	245-1006010-Б			Вал распределительный	1	1	1	1	1		
4	-	<i>245-1006012</i>			<i>Вал распределительный с заглушкой</i>	1	1	1	1	1		

№ рисунка	№ позиции на рисунке	Номер составной части, установки, сборочной единицы, детали	Наименование			Количество (по исполнениям двигателя)				
			1 Составная часть дизеля; крепежные детали составной части			Д-245.7Е2 - 249	Д-245.7Е2 - 250	Д-245.7Е2 - 251	Д-245.7Е2 - 254	Д-245.7Е2 - 467
			2 Установка или сборка; крепежные детали установки или сборки							
			3 Сборочная единица установки или сборки; крепежные детали							
4 Узел сборочной единицы; крепежные детали										
5 Детали узла; крепежные детали										
6 Детали сборочной единицы; крепежные детали										
7 Детали установки или сборки; крепежные детали										
8 Детали составной части дизеля; крепежные										
4	3	245-1006015-Б1	Вал распределительный			1	1	1	1	1
4	4	50-1002326-В	Заглушка			1	1	1	1	1
4	5	245-1006020	Болт специальный			1	1	1	1	1
4	6	240-1006214-А1	Шестерня распределительного вала			1	1	1	1	1
4	7	50-1006017-Б	Шайба			1	1	1	1	1
4	8	50-1006018	Шайба распределительного вала упорная			1	1	1	1	1
4	9	6×9	Шпонка			1	1	1	1	1
1	-	240-1002310	Уплотнение			1	1	1	1	1
1	49	М10-6g×25.88.35.016	Болт (корпус сальника)			8	8	8	8	8
1	50	10.65Г.06	Шайба (крышка распределения)			8	8	8	8	8
1	51	245-1002311	Корпус сальника			1	1	1	1	1
1	52	260-1002305	Манжета 110×135-12			1	1	1	1	1
4	-	240-1006240-А1; или -А	Шестерня промежуточная со втулкой			1	1	1	1	1
4	10	240-1006246	Втулка			1	1	1	1	1
4	11	240-1006244-Б	Шестерня			1	1	1	1	1
1	-	50-1002040-В	Опора масляного картера			1	1	1	1	1
1	53	М12-6g×35.88.35.016	Болт			2	2	2	2	2
1	54	12.65Г.06	Шайба			2	2	2	2	2
1	55	240-1002049	Прокладка			2	2	2	2	2
1	56	240-1002044	Штифт			2	2	2	2	2

№ рисунка	№ позиции на рисунке	Номер составной части, установки, сборочной единицы, детали	Наименование			Количество (по исполнениям двигателя)				
			1 Составная часть дизеля; крепежные детали составной части			Д-245.7Е2 - 249	Д-245.7Е2 - 250	Д-245.7Е2 - 251	Д-245.7Е2 - 254	Д-245.7Е2 - 467
			2 Установка или сборка; крепежные детали установки или сборки							
			3 Сборочная единица установки или сборки; крепежные детали							
4 Узел сборочной единицы; крепежные детали										
5 Детали узла; крепежные детали										
6 Детали сборочной единицы; крепежные детали										
7 Детали установки или сборки; крепежные детали										
8 Детали составной части дизеля; крепежные										
1	57	50-1002042-B	Опора масляного картера			1	1	1	1	1
1	-	50-1002340	Фиксатор			1	1	1	1	1
1	58	50-1002341	Стержень фиксатора			1	1	1	1	1
1	59	M10-6H.6	Гайка			1	1	1	1	1
3	34	245-1005042	Маслоотражатель коленчатого вала передний			1	1	1	1	1
3	35	245-1005054-B	Болт коленчатого вала			1	1	1	1	1
3	36	245-1005127	Болт крепления маховика			7	7	7	7	7
3	37	245-1005128	Шайба			7	7	7	7	7
3	38	245-1005131-Д	Шкив коленчатого вала			1	1	1	1	1
3	39	245-1005132-B	Кольцо внутреннее			1	1	1	1	1
3	40	245-1005133-B	Кольцо наружное			1	1	1	1	1
3	41	245-1005134-B	Втулка			1	1	1	1	1
4	12	245-1006311-B; или -B1;	Шестерня привода топливного насоса со втулкой			1	1	1	1	1
1	60	240-1002030	Щит распределения			1	1	1	1	1
1	61	240-1002033	Прокладка щита распределения			1	1	1	1	1
1	62	240-1002046	Штифт			2	2	2	2	2
1	63	240-1002064-A	Прокладка крышки распределения			1	1	1	1	1
1	64	240-1002314	Прокладка листа заднего			1	1	1	1	1
1	65	240-1002328	Заглушка			1	1	1	2	1
3	42	240-1005033-01 или 240-1005033-A-01	Шестерня привода масляного насоса ведущая			1	1	1	1	1
4	13	240-1007375-A;-A1; -A2	Толкатель клапана			8	8	8	8	8

№ рисунка	№ позиции на рисунке	Номер составной части, установки, сборочной единицы, детали	Наименование			Количество (по исполнениям двигателя)				
			1 Составная часть дизеля; крепежные детали составной части			Д-245.7Е2 - 249	Д-245.7Е2 - 250	Д-245.7Е2 - 251	Д-245.7Е2 - 254	Д-245.7Е2 - 467
			2 Установка или сборка; крепежные детали установки или сборки							
			3 Сборочная единица установки или сборки; крепежные детали							
4 Узел сборочной единицы; крепежные детали										
5 Детали узла; крепежные детали										
6 Детали сборочной единицы; крепежные детали										
7 Детали установки или сборки; крепежные детали										
8 Детали составной части дизеля; крепежные										
4	14	50-1006021-Б	Шайба упорная			1	1	1	1	1
4	14	50-1006247	Винт специальный			1	1	1	1	1
4	16	50-1006254	Планка			1	1	1	1	1
1	66	50-1002316-А2	Прокладка корпуса сальника			1	1	1	1	1
4	17	50-1006253	Кольцо упорное			1	1	1	1	1
1	67	50-1002313-В	Лист задний			1	1	1	1	1
4	18	M8-6g×16.88.35.016	Болт			2	2	2	2	2
1	68	M10-6g×20.88.35.016	Болт			4	4	4	4	4
4	19	M10-6g×25.88.35.016	Болт			1	1	1	1	1
1	69	M12-6g×30.88.35.016	Болт			7	7	7	7	7
1	70	10.65Г.06	Шайба			4	4	4	4	4
4	20	10.65Г.06	Шайба			2	2	2	2	2
1	71	12ОТ.65Г.06	Шайба			7	7	7	7	7
4	21	8.65Г.06	Шайба			2	2	2	2	2
1		240-1001000-Б-01	Установка передней опоры			1	1	1	1	1
1	72	M10-6g×25.88.35.016	Болт			5	5	5	5	5
1	73	10.65Г.06	Шайба			5	5	5	5	5
1	74	240-1001015-Б-01	Опора передняя			1	1	1	1	1
1	75	50-1002034	Штифт установочный			2	2	2	2	2
	-	245-1006310-В-05	Привод топливного насоса			1	1	1	1	1

№ рисунка	№ позиции на рисунке	Номер составной части, установки, сборочной единицы, детали	Наименование			Количество (по исполнениям двигателя)				
			1 Составная часть дизеля; крепежные детали составной части			Д-245.7Е2 - 249	Д-245.7Е2 - 250	Д-245.7Е2 - 251	Д-245.7Е2 - 254	Д-245.7Е2 - 467
			2 Установка или сборка; крепежные детали установки или сборки							
			3 Сборочная единица установки или сборки; крепежные детали							
4 Узел сборочной единицы; крепежные детали										
5 Детали узла; крепежные детали										
6 Детали сборочной единицы; крепежные детали										
7 Детали установки или сборки; крепежные детали										
8 Детали составной части дизеля; крепежные										
4	22	260-1111208	Шайба			3	3	3	3	3
4	23	M10-6H.12.40X.019	Гайка			3	3	3	3	3
1	76	245-1002036	Крышка люка			1	1	1	1	1
1	77	240-1002038	Прокладка люка			1	1	1	1	1
1	78	50-1002067	Кольцо уплотнительное			3	3	3	3	3
4	24	50-1006315-Б4	Прокладка			1	1	1	1	1
1	79	M8-6g×30.88.35.016	Болт			3	3	3	3	3
1		245-3509020	Установка заглушки			1	-	-	-	-
1	80	36-1104788-01	Прокладка			1	-	-	-	-
1	81	M10-6g×20.88.35.016	Болт			1	-	-	-	-
1	82	M10-6g×30.88.35.016	Болт			3	-	-	-	-
1	83	M10-6H.6.016	Гайка			3	-	-	-	-
1	84	10 65Г 06	Шайба			3	-	-	-	-
1	85	240-3509037-А	Прокладка			1	-	-	-	-
1	86	240-3509041	Крышка			1	-	-	-	-
1	87	КГ1/8" А12.016	Пробка			1	-	-	-	-
1	-	240-3802000-А-05	Установка привода и счетчика							
1	88	M6-6g×16.88.35.019	Болт			3	3	3	-	3
1	89	6.65Г.06	Шайба			3	3	3	-	3
1	90	6.01.08кп.016	Шайба			3	3	3	-	3

№ рисунка	№ позиции на рисунке	Номер составной части, установки, сборочной единицы, детали	Наименование					Количество (по исполнениям двигателя)				
			1 Составная часть дизеля; крепежные детали составной части					Д-245.7Е2 - 249	Д-245.7Е2 - 250	Д-245.7Е2 - 251	Д-245.7Е2 - 254	Д-245.7Е2 - 467
			2 Установка или сборка; крепежные детали установки или сборки									
			3 Сборочная единица установки или сборки; крепежные детали									
4 Узел сборочной единицы; крепежные детали												
5 Детали узла; крепежные детали												
6 Детали сборочной единицы; крепежные детали												
7 Детали установки или сборки; крепежные детали												
8 Детали составной части дизеля; крепежные												
1	91	240-1002062	Крышка					1	1	1	-	1
1	92	50-1021012	Прокладка					1	1	1	-	1
3	-	245-1005009-Е	Установка муфты сцепления									
3	43	M10-6gx45	Болт					9	9	9	9	9
3	44	10 ОТ. 65Г	Шайба					9	9	9	9	9
3	45	4301-1601090-20	Диск нажимной с кожухом					1	1	1	1	1
3	46	4301-1601130-01	Диск сцепления ведомый					1	1	1	1	1
3	47	180205K1C17	Подшипник					1	1	1	1	1
3	48	M8-6gx20.88.35.016	Болт (максимальное количество 4)					2	2	2	2	2
3	49	8Г 65Г 06	Шайба (максимальное количество 4)					2	2	2	2	2

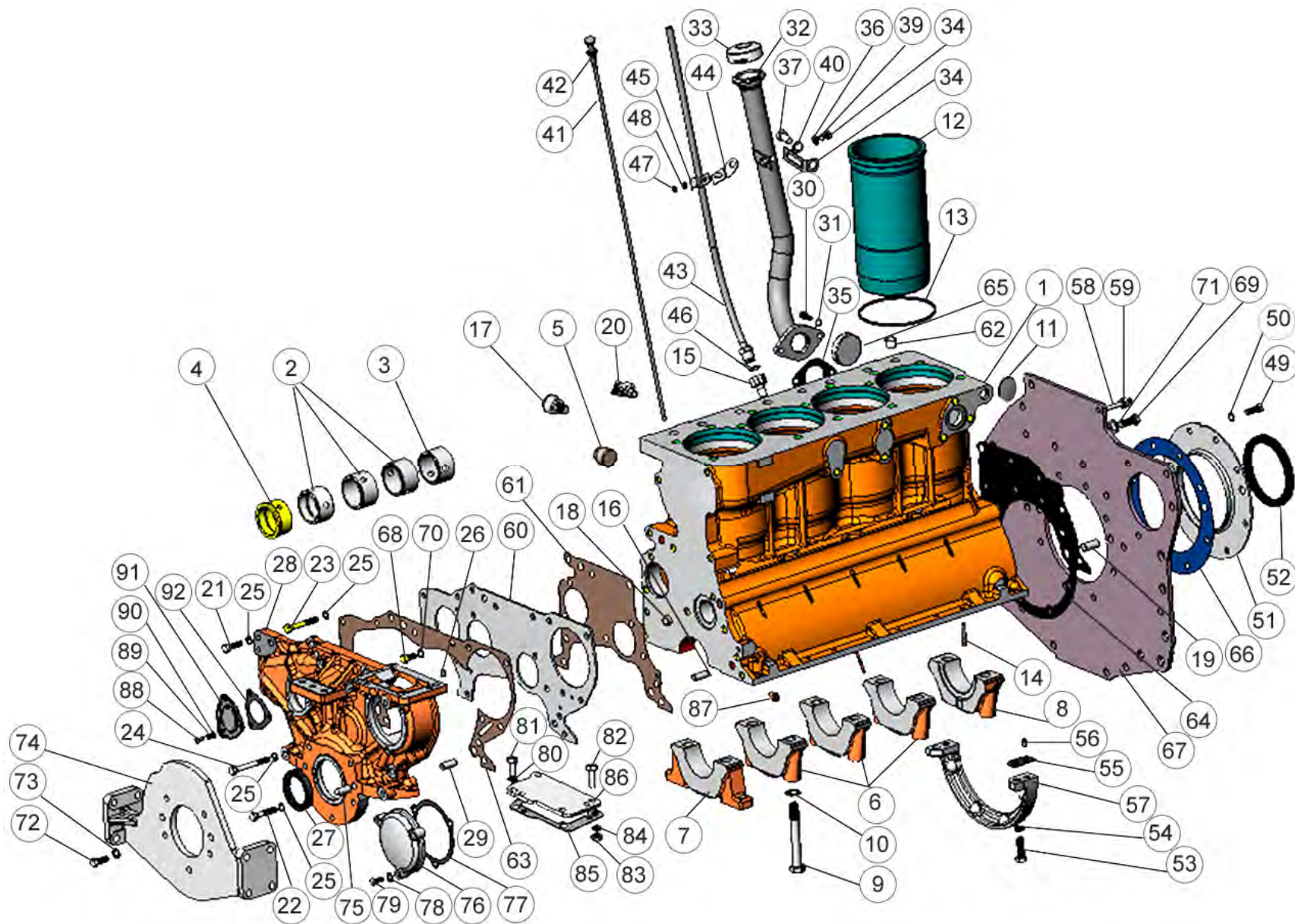


Рисунок 1

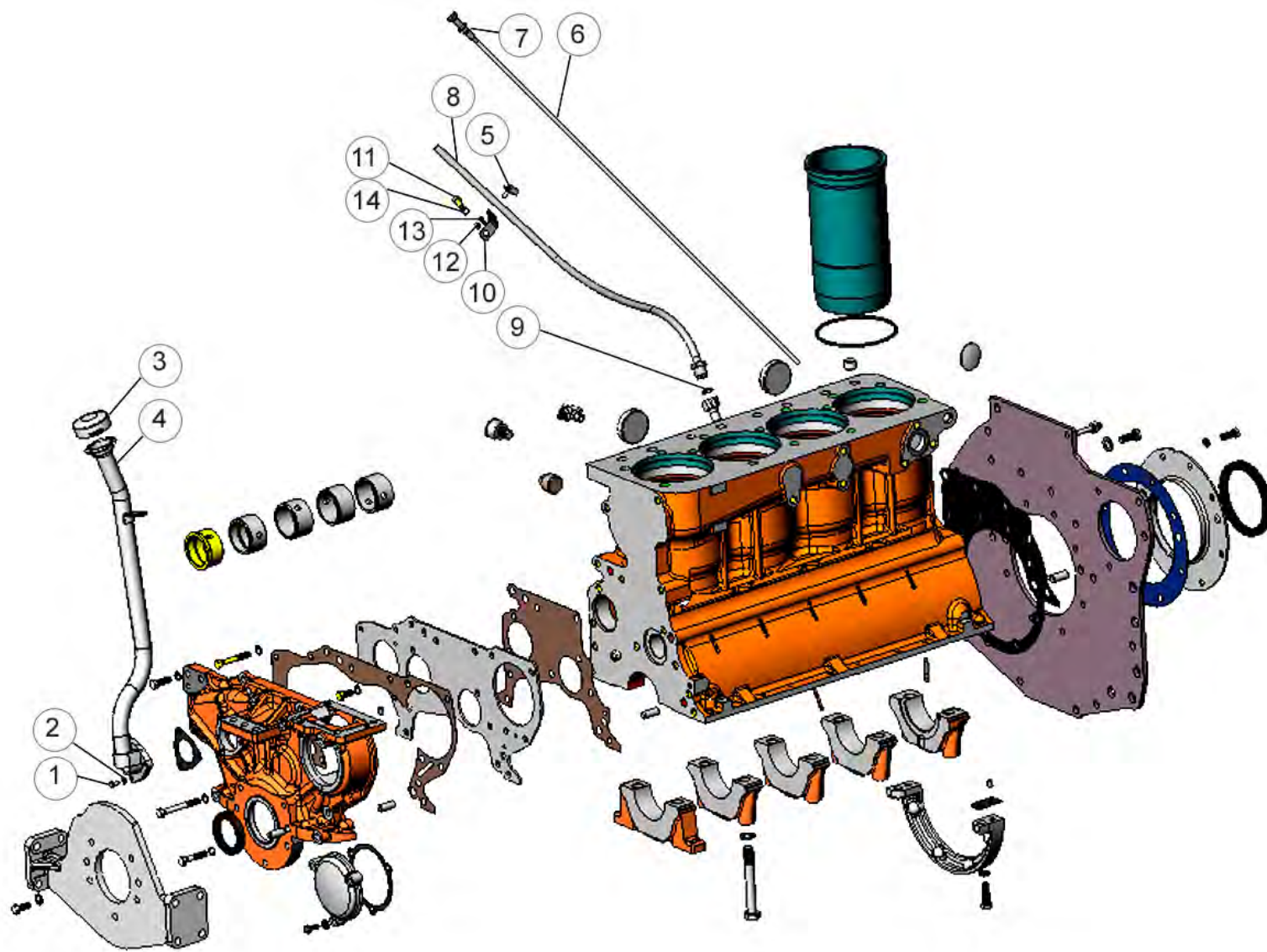


Рисунок 2

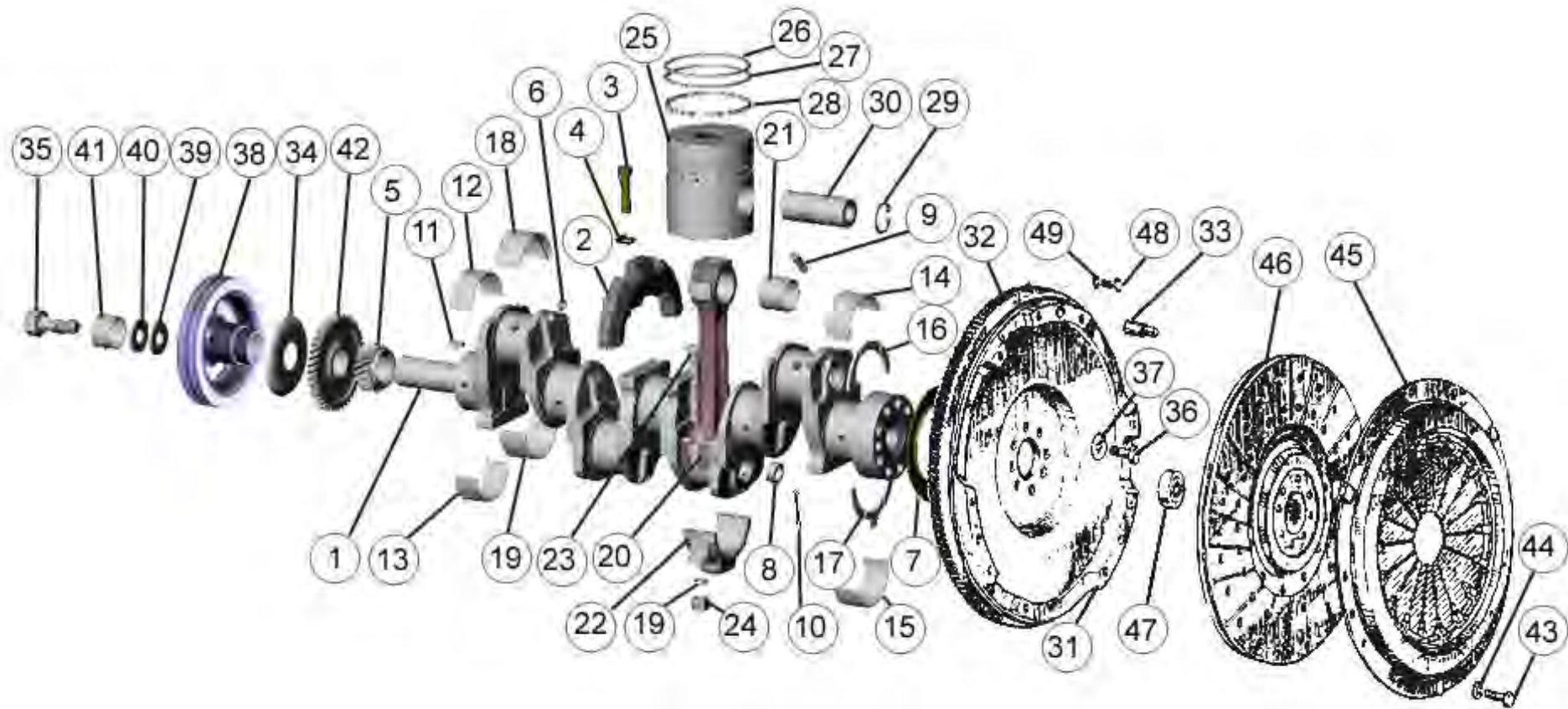


Рисунок 3

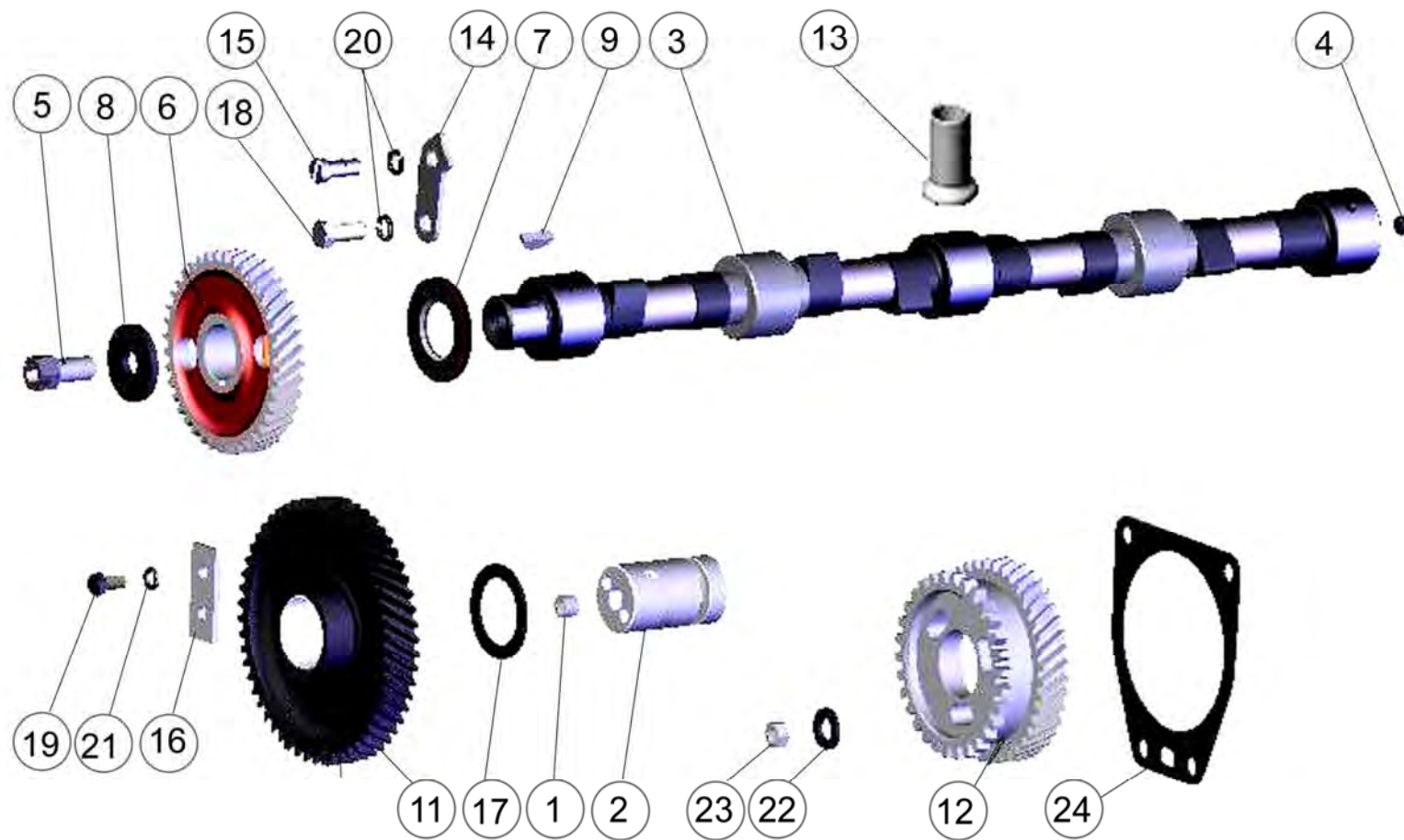


Рисунок 4

№ рисунка	№ позиции на рисунке	Номер составной части, установки, сборочной единицы, детали	Наименование			Количество (по исполнениям дизелей)				
			1 Составная часть дизеля; крепежные детали составной части			Д-245.7Е2 - 249	Д-245.7Е2 - 250	Д-245.7Е2 - 251	Д-245.7Е2 - 254	Д-245.7Е2 - 467
			2 Установка или сборка; крепежные детали установки или сборки							
			3 Сборочная единица установки или сборки; крепежные детали							
			4 Узел сборочной единицы; крепежные детали							
5 Детали узла; крепежные детали										
6 Детали сборочной единицы; крепежные детали										
7 Детали установки или сборки; крепежные детали										
8 Детали составной части дизеля; крепежные										
5	-	245-1003010-Б1	Установка головки цилиндров и впускного тракта			1	1	1	-	-
5	-	245-1003010-Б1-21	Установка головки цилиндров и впускного тракта			-	-	-	1	-
5	-	245-1003010-Б1-22	Установка головки цилиндров и впускного тракта			-	-	-	-	1
5	-	245-1003011-Б1	Головка цилиндров			1	1	1	1	1
5	1	240-1002047	Болт			12	12	12	12	12
5	2	240-1002047-01	Болт			4	4	4	4	4
5	3	48-1002318	Шайба			16	16	16	16	16
5	-	245-1003013-Б1	<i>Головка цилиндров</i>			1	1	1	1	1
5	4	245-1003015-Б1; или -Б1-01	<i>Головка цилиндров</i>			1	1	1	1	1
5	5	245-1003018-Б1	<i>Седло клапана впускного</i>			4	4	4	4	4
5	6	245-1003019-Б1	<i>Седло клапана выпускного</i>			4	4	4	4	4
5	7	245-1007032	<i>Втулка направляющая клапана</i>			8	8	8	8	8
5	8	240-1003027	<i>Заглушка</i>			5	5	5	5	5
5	9	240-1003029	<i>Втулка</i>			6	6	6	6	6
5	10	240-1003037	<i>Заглушка</i>			1	1	1	1	1
5	11	Д 02-003-А	<i>Заглушка</i>			4	4	4	4	4
5	12	240-1007015-Б6; или -Б7; или -Б9	<i>Клапан выпускной</i>			4	4	4	4	4
5	13	240-1007020-Б	<i>Манжета уплотнительная клапана</i>			8	8	8	8	8

№ рисунка	№ позиции на рисунке	Номер составной части, установки, сборочной единицы, детали	Наименование			Количество (по исполнениям дизелей)				
			1 Составная часть дизеля; крепежные детали составной части			Д-245.7Е2 - 249	Д-245.7Е2 - 250	Д-245.7Е2 - 251	Д-245.7Е2 - 254	Д-245.7Е2 - 467
			2 Установка или сборка; крепежные детали установки или сборки							
			3 Сборочная единица установки или сборки; крепежные детали							
4 Узел сборочной единицы; крепежные детали										
5 Детали узла; крепежные детали										
6 Детали сборочной единицы; крепежные детали										
7 Детали установки или сборки; крепежные детали										
8 Детали составной части дизеля; крепежные										
5	14	245-1007014; или 260-1007014; или -А; или -А1	Клапан впускной			4	4	4	4	4
5	15	240-1007045-А2; или -А3; или -А4; или -А5	Пружина клапана наружная			8	8	8	8	8
5	16	240-1007046-А1; или -А4; или А-3	Пружина клапана внутренняя			8	8	8	8	8
5	17	240-1007048	Тарелка пружин клапана			8	8	8	8	8
5	18	240-1007054	Шайба пружины клапана нижняя			8	8	8	8	8
5	19	240-1007055	Шайба пружины клапана верхняя			8	8	8	8	8
5	20	50-1003112	Шпилька стойки			4	4	4	4	4
5	21	50-1007053-А1; или -А2	Сухарь клапана			16	16	16	16	16
5	22	50-1003103-А	Стакан			2	2	2	2	2
5	-	245-1003030-Г1	Крышка головки цилиндров			1	1	1	-	1
6	-	245-1003030-Г1-09	Крышка головки цилиндров			-	-	-	1	-
5	23	240-1022070-03 или М8-6gx80.88.35.016	Болт			1	1	1	1	1
5	24	М8-6gx30.88.35.016	Болт			1	1	1	1	1
5	25	М8-6gx35.88.35.016	Болт			2	2	2	2	2
5	26	8 65Г 06	Шайба			4	4	4	4	4
5	27	245-1003033-Г1	Коллектор впускной			1	1	1	-	1
5	28	245-1003037	Футорка			2	2	2	2	2

№ рисунка	№ позиции на рисунке	Номер составной части, установки, сборочной единицы, детали	Наименование			Количество (по исполнениям дизелей)				
			1 Составная часть дизеля; крепежные детали составной части			Д-245.7Е2 - 249	Д-245.7Е2 - 250	Д-245.7Е2 - 251	Д-245.7Е2 - 254	Д-245.7Е2 - 467
			2 Установка или сборка; крепежные детали установки или сборки							
			3 Сборочная единица установки или сборки; крепежные детали							
4 Узел сборочной единицы; крепежные детали										
5 Детали узла; крепежные детали										
6 Детали сборочной единицы; крепежные детали										
7 Детали установки или сборки; крепежные детали										
8 Детали составной части дизеля; крепежные										
5	29	245-1003270-Б	Труба воздухоподводящая			1	1	1	-	1
5	30	240-1003028-А	Заглушка (технологическая)			1	1	1	1	1
5	31	240-1003031	Прокладка			2	2	2	2	2
5	32	240-1003032-А	Крышка головки цилиндров			1	1	1	1	1
5	33	240-1003264-А	Прокладка			1	1	1	-	1
5	34	2.5x10	Штифт			2	2	2	2	2
5	35	КГ1/8". А12.016	Пробка			1	1	1	1	1
5	36	M8-6gx30.88.35.016	Болт			3	3	3	-	3
5	37	M8-6gx35.88.35.016	Болт			4	4	4	4	4
5	38	8 65Г.06	Шайба			7	7	7	4	7
6	-	245-1003030-Г1-09	Крышка головки цилиндров			-	-	-	1	-
6	1	245-1003033Д	Коллектор впускной			-	-	-	1	-
5	-	245-1014450-02	Установка сапуна			1	1	1	1	1
5	39	M8-6gx16.88.35.016	Болт			4	4	4	4	4
5	40	8 65Г 06	Шайба			4	4	4	4	4
5	41	245-1014440	<i>Стакан с трубкой</i>			1	1	1	1	1
5	42	245-1014445	<i>Маслоотражатель</i>			1	1	1	1	1
5	43	240-1002430-В	<i>Корпус сапуна с трубкой</i>			1	1	1	1	1
5	44	240-1002444-А1	Прокладка			1	1	1	1	1
5	-	240-1007100-Б1	Механизм коромысел			1	1	1	1	1
5	45	50-1007212-А3; или -А4	<i>Коромысло клапана со втулкой</i>			8	8	8	8	8
5	46	240-1007151-Б	Стойка оси коромысел крайняя (не показана)			1	1	1	1	1

№ рисунка	№ позиции на рисунке	Номер составной части, установки, сборочной единицы, детали	Наименование			Количество (по исполнениям дизелей)				
			1 Составная часть дизеля; крепежные детали составной части			Д-245.7Е2 - 249	Д-245.7Е2 - 250	Д-245.7Е2 - 251	Д-245.7Е2 - 254	Д-245.7Е2 - 467
			2 Установка или сборка; крепежные детали установки или сборки							
			3 Сборочная единица установки или сборки; крепежные детали							
4 Узел сборочной единицы; крепежные детали										
5 Детали узла; крепежные детали										
6 Детали сборочной единицы; крепежные детали										
7 Детали установки или сборки; крепежные детали										
8 Детали составной части дизеля; крепежные										
5	47	240-1007151-Б-01	Стойка оси коромысел крайняя			1	1	1	1	1
5	48	240-1007152-Б	Стойка оси коромысел средняя (<i>не показана</i>)			1	1	1	1	1
5	49	240-1007152-Б-01	Стойка оси коромысел средняя			1	1	1	1	1
5	50	240-1007185	Фиксатор оси коромысел			1	1	1	1	1
5	51	50-1007102-А1	Ось коромысел			1	1	1	1	1
5	52	50-1007103-А; или -А1; или -А2	Пружина оси коромысел			3	3	3	3	3
5	53	50-1007175-Б1	Винт регулировочный			1	1	1	1	1
5	54	50-1007182	Пробка оси коромысел			2	2	2	2	2
5	55	50-1007183	Шайба пробки			2	2	2	2	2
5	56	Д 02-063	Гайка			8	8	8	8	8
5	57	10 65Г 06	Шайба			1	1	1	1	1
5	58	240-111125-А1	Кронштейн			2	2	2	2	2
5	59	50-1003070-А	Прокладка головки цилиндров			1	1	1	1	1
6	2	245-1003119	Патрубок			-	-	-	1	-
5	60	245-1003122	Колпак крышки			1	1	1	1	1
5	61	240-1003108	Прокладка крышки головки цилиндров			1	1	1	1	1
5	62	240-1003109	Прокладка колпака крышки головки цилиндров			1	1	1	1	1
5	63	240-1007310-Б или -Б1	Штанга			8	8	8	8	8
5	64	70-8115022-А	Патрубок			1	1	1	-	1
5	65	50-1003104-А	Гайка колпака			4	4	4	4	4
5	66	50-1003106	Шайба			4	4	4	4	4

№ рисунка	№ позиции на рисунке	Номер составной части, установки, сборочной единицы, детали	Наименование			Количество (по исполнениям дизелей)				
			1 Составная часть дизеля; крепежные детали составной части			Д-245.7Е2 - 249	Д-245.7Е2 - 250	Д-245.7Е2 - 251	Д-245.7Е2 - 254	Д-245.7Е2 - 467
			2 Установка или сборка; крепежные детали установки или сборки							
			3 Сборочная единица установки или сборки; крепежные детали							
4 Узел сборочной единицы; крепежные детали										
5 Детали узла; крепежные детали										
6 Детали сборочной единицы; крепежные детали										
7 Детали установки или сборки; крепежные детали										
8 Детали составной части дизеля; крепежные										
5	67	50-1003107-А	Кольцо			4	4	4	4	4
5	68	50-1015598	Прокладка патрубка			1	1	1	1	1
5	69	КГ3/8".А12.016	Пробка			1	1	1	-	1
6	3	КГ1/2". А12.016	Пробка			-	-	-	1	-
5	70	М8-6gx20.88.35.016	Болт			2	2	2	2	2
5	71	М12-6gx85.88.35.016	Болт			2	2	2	2	2
5	72	М12-6Н.6	Гайка			4	4	4	4	4
5	73	12.01.08кп	Шайба			2	2	2	2	2
5	74	8 65Г 06	Шайба			2	2	2	2	2
5	-	245-10144770	Установка трубы сапуна							
5	75	20x29-1,6	Рукав (L=900 мм)			1	1	1	1	1
5	76	20-32 "NORMA-TORRO"	Хомут			1	1	1	1	1
5	-	245-3707030-01	Установка свечи накаливания			1	1	1	-	1
5	77	11 720 720 или СН-07-23	Свеча накаливания АЕТ "Tolmin" (Словения)			4	4	4	-	4
			Свеча накаливания ФГУП УАПО г.Уфа							
6	-	245-3707030-02	Установка свечи накаливания			-	-	-	1	-
6	4	11 721 083 или СН-07-11	Свеча накаливания АЕТ "Tolmin" (Словения)			-	-	-	4	-
			Свеча накаливания ФГУП УАПО г.Уфа							

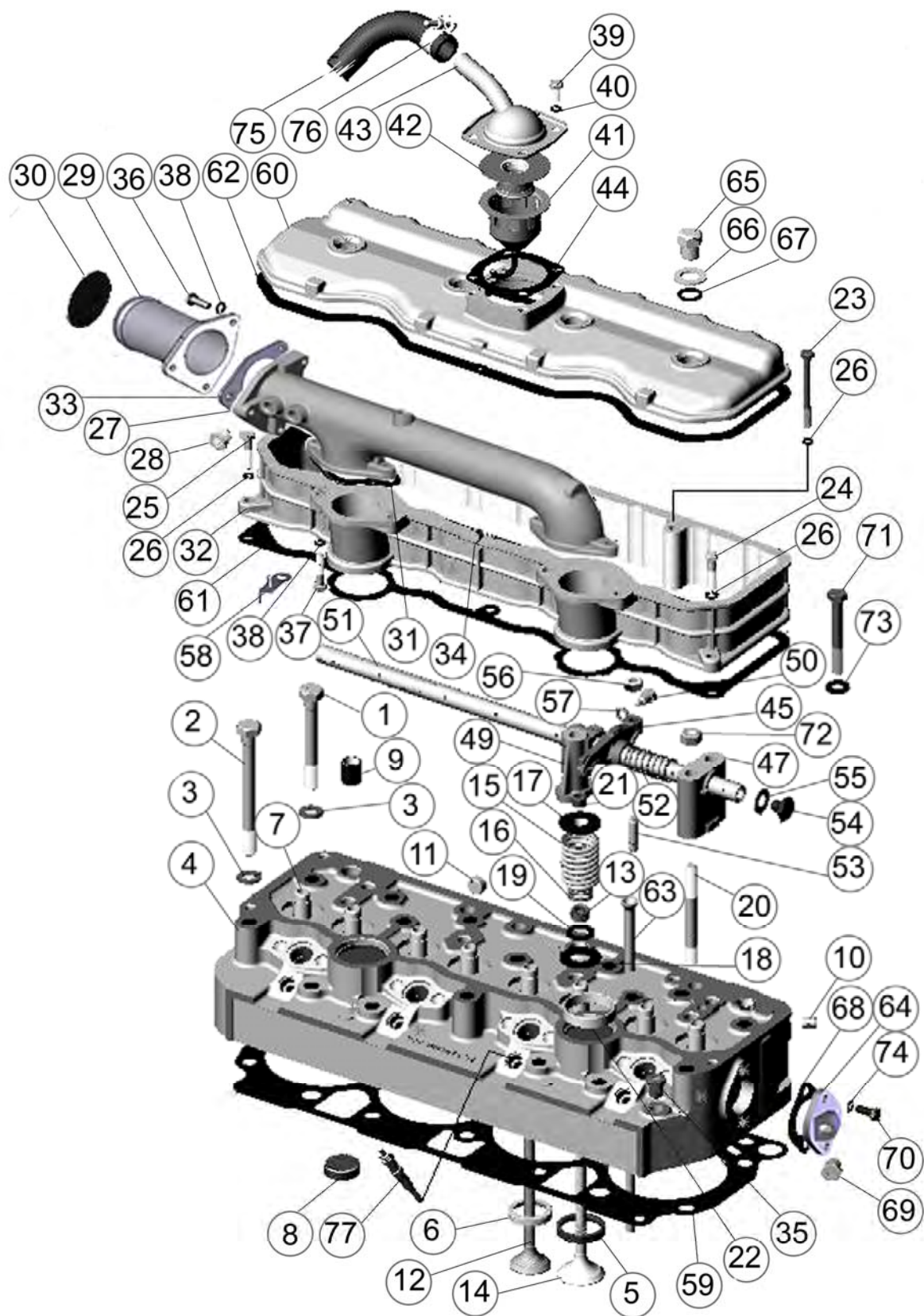


Рисунок 5

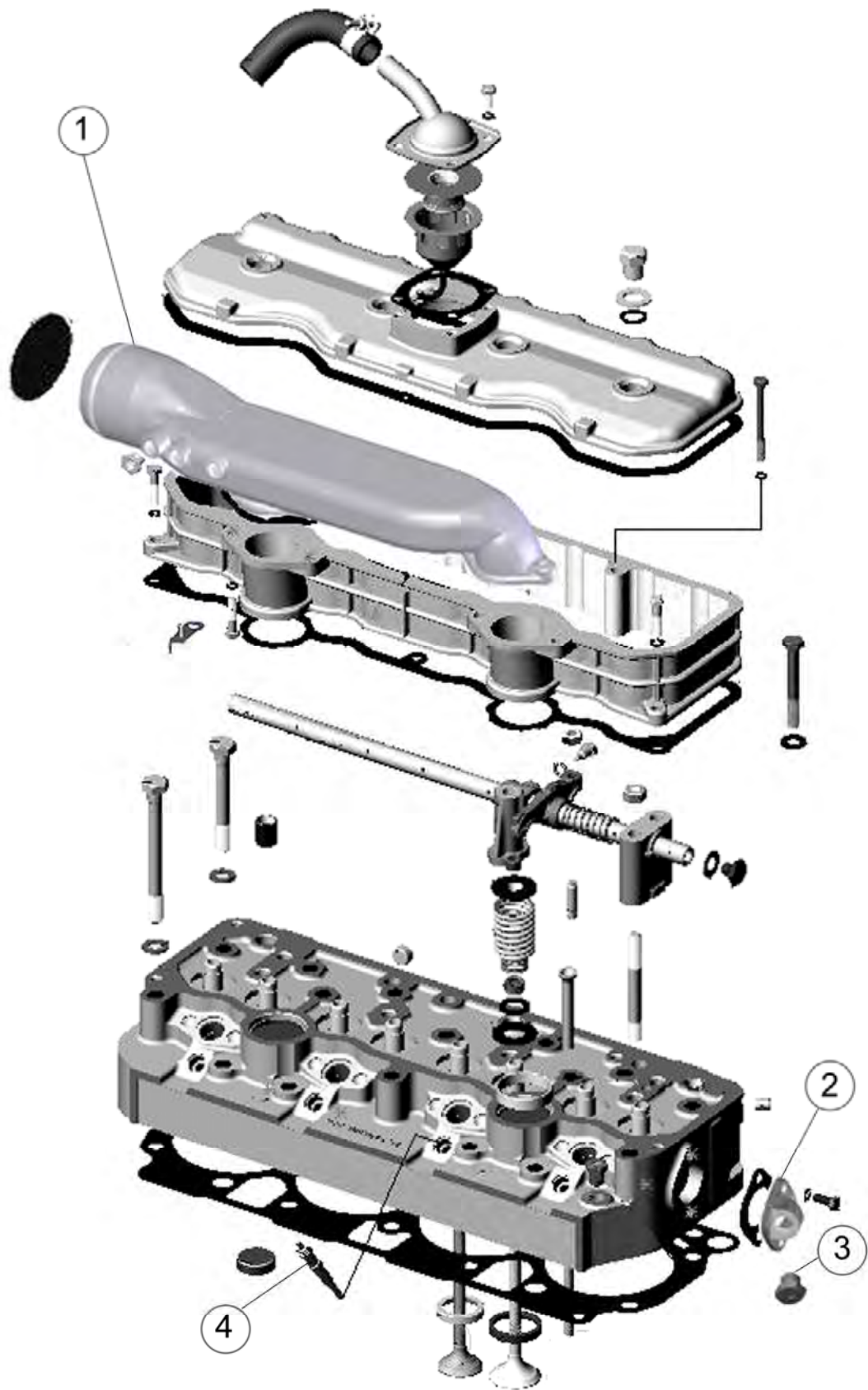


Рисунок 6

№ рисунка	№ позиции на рисунке	Номер составной части, установки, сборочной единицы, детали	Наименование			Количество (по исполнениям дизелей)				
			1 Составная часть дизеля; крепежные детали составной части			Д-245.7Е2 - 249	Д-245.7Е2 - 250	Д-245.7Е2 - 251	Д-245.7Е2 - 254	Д-245.7Е2 - 467
			2 Установка или сборка; крепежные детали установки или сборки							
			3 Сборочная единица установки или сборки; крепежные детали							
4 Узел сборочной единицы; крепежные детали										
5 Детали узла; крепежные детали										
6 Детали сборочной единицы; крепежные детали										
7 Детали установки или сборки; крепежные детали										
8 Детали составной части дизеля; крепежные										
7	-	245-1400010	Установка масляного насоса							
7	-	245-1403010	Насос масляный			1	1	1	1	1
7	1	M12-6gx35.88.35.016 или M12-6gx40.88.35.016	Болт			2	2	2	2	2
7	2	12Г 65Г 06 или 12ОГ 65Г 06	Шайба							
7	-	240-1403020	<i>Корпус масляного насоса</i>			1	1	1	1	1
7	3	240-1403025	<i>Корпус масляного насоса</i>			1	1	1	1	1
7	4	50-1403019-Б или А 57.03.026-А	<i>Втулка корпуса</i>			1	1	1	1	1
7	-	240-1403120-А	<i>Вал</i>			1	1	1	1	1
7	-	240-1403150	Крышка масляного			1	1	1	1	1
7	5	240-1403155	Крышка масляного насоса			1	1	1	1	1
7	6	50-1403012-Б или А57.03.027-А	Втулка крышки			1	1	1	1	1
7	7	245-1403228	<i>Шестерня привода масляного насоса</i>			1	1	1	1	1
7	8	50-1403052-В	<i>Валик масляного насоса</i>			1	1	1	1	1
7	9	50-1403075-В	<i>Шестерня масляного насоса ведущая</i>			1	1	1	1	1
7	-	50-1403110-Б	Шестерня масляного насоса ведомая			1	1	1	1	1
7	10	50-14033115-Б	<i>Шестерня масляного насоса ведомая</i>			1	1	1	1	1
7	11	Д08-002-А или А57.03.028-А	<i>Втулка промежуточной шестерни</i>			1	1	1	1	1

№ рисунка	№ позиции на рисунке	Номер составной части, установки, сборочной единицы, детали	Наименование			Количество (по исполнениям дизелей)				
			1 Составная часть дизеля; крепежные детали составной части			Д-245.7Е2 - 249	Д-245.7Е2 - 250	Д-245.7Е2 - 251	Д-245.7Е2 - 254	Д-245.7Е2 - 467
			2 Установка или сборка; крепежные детали установки или сборки							
			3 Сборочная единица установки или сборки; крепежные детали							
4 Узел сборочной единицы; крепежные детали										
5 Детали узла; крепежные детали										
6 Детали сборочной единицы; крепежные детали										
7 Детали установки или сборки; крепежные детали										
8 Детали составной части дизеля; крепежные										
7	12	50-1403125-Б	Палец ведомой шестерни			1	1	1	1	1
7	13	240-1002044	Штифт			2	2	2	2	2
7	14	50-1403233	Штифт установочный			2	2	2	2	2
7	7	240-1403262	Заглушка			1	1	1	1	1
7	8	240-1403262	Заглушка			1	1	1	1	1
7	15	M8-6gx50.88. 35	Болт			4	4	4	4	4
7	16	8Г 65Г 06	Шайба			4	4	4	4	4
7	17	50-14030015-А	Патрубок подводящий			1	1	1	1	1
7	18	M8-6gx20.88. 35	Болт			4	4	4	4	4
7	19	8Г 65Г 06	Шайба			4	4	4	4	4
7	20	50-1403033	Прокладка фланца			2	2	2	2	2
7	-	245-1010000-Б	Установка приемника масляного насоса			1	1	1	1	1
7	21	M8-6gx50.88. 35	Болт			2	2	2	2	2
7	22	8Г 65Г 06	Шайба			2	2	2	2	2
7	23	245-1010010-Б	Маслоприемник			1	1	1	1	1
7	24	50-1402053	Прокладка фланца			1	1	1	1	1

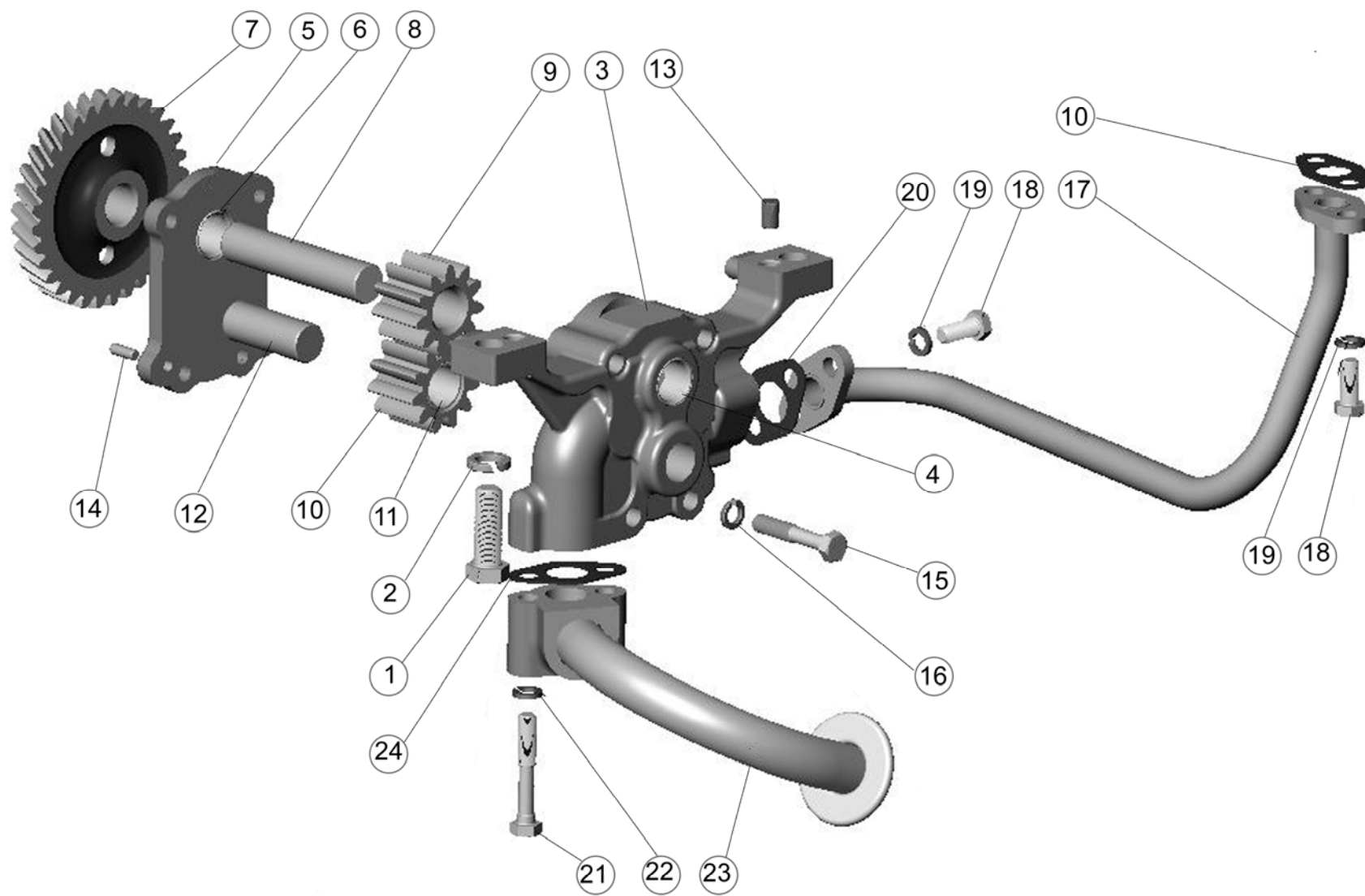


Рисунок 7

№ рисунка	№ позиции на рисунке	Номер составной части, установки, сборочной единицы, детали	Наименование			Количество (по исполнениям дизелей)				
			1 Составная часть дизеля; крепежные детали составной части			Д-245.7Е2 - 249	Д-245.7Е2 - 250	Д-245.7Е2 - 251	Д-245.7Е2 - 254	Д-245.7Е2 - 467
			2 Установка или сборка; крепежные детали установки или сборки							
			3 Сборочная единица установки или сборки; крепежные детали							
4 Узел сборочной единицы; крепежные детали										
5 Детали узла; крепежные детали										
6 Детали сборочной единицы; крепежные детали										
7 Детали установки или сборки; крепежные детали										
8 Детали составной части дизеля; крепежные										
8	-	245-1009010-Б-01	Установка масляного картера			1	1	1	-	-
8	-	245-1009010-Б-03	Установка масляного картера			-	-	-	1	-
8	-	245-1009010-Б-04	Установка масляного картера			-	-	-	-	1
8	1	50-1401067	Шайба			22	22	22	22	22
8	2	M8-6gx55.88. 35. 016	Болт			4	4	4	4	4
8	3	M8-6gx25.88. 35. 016	Болт			18	18	18	18	18
8	-	245-1009005-05	Картер масляный			1	1	1	-	-
8	-	245-1009005-07	Картер масляный			-	-	-	1	-
8	-	245-1009005-08	Картер масляный			-	-	-	-	1
8	4	245-1009015-В	Картер масляный			1	1	1	-	-
8	5	245-1009015-Д	Картер масляный			-	-	-	1	-
8	6	245-1009015-В-02	Картер масляный			-	-	-	-	1
8	7	240-1401168	Шайба			1	1	1	1	1
8	8	50-1401166-А1	Пробка			1	1	1	1	1
8	9	016-021-30-2-1	Кольцо			1	1	1	1	1
8	10	240-1401059-А1	Уплотнение переднее			1	1	1	1	1
8	11	240-1401065-А1	Уплотнение заднее			1	1	1	1	1
8	12	50-1401063-В1	Прокладка масляного картера			2	2	2	2	2

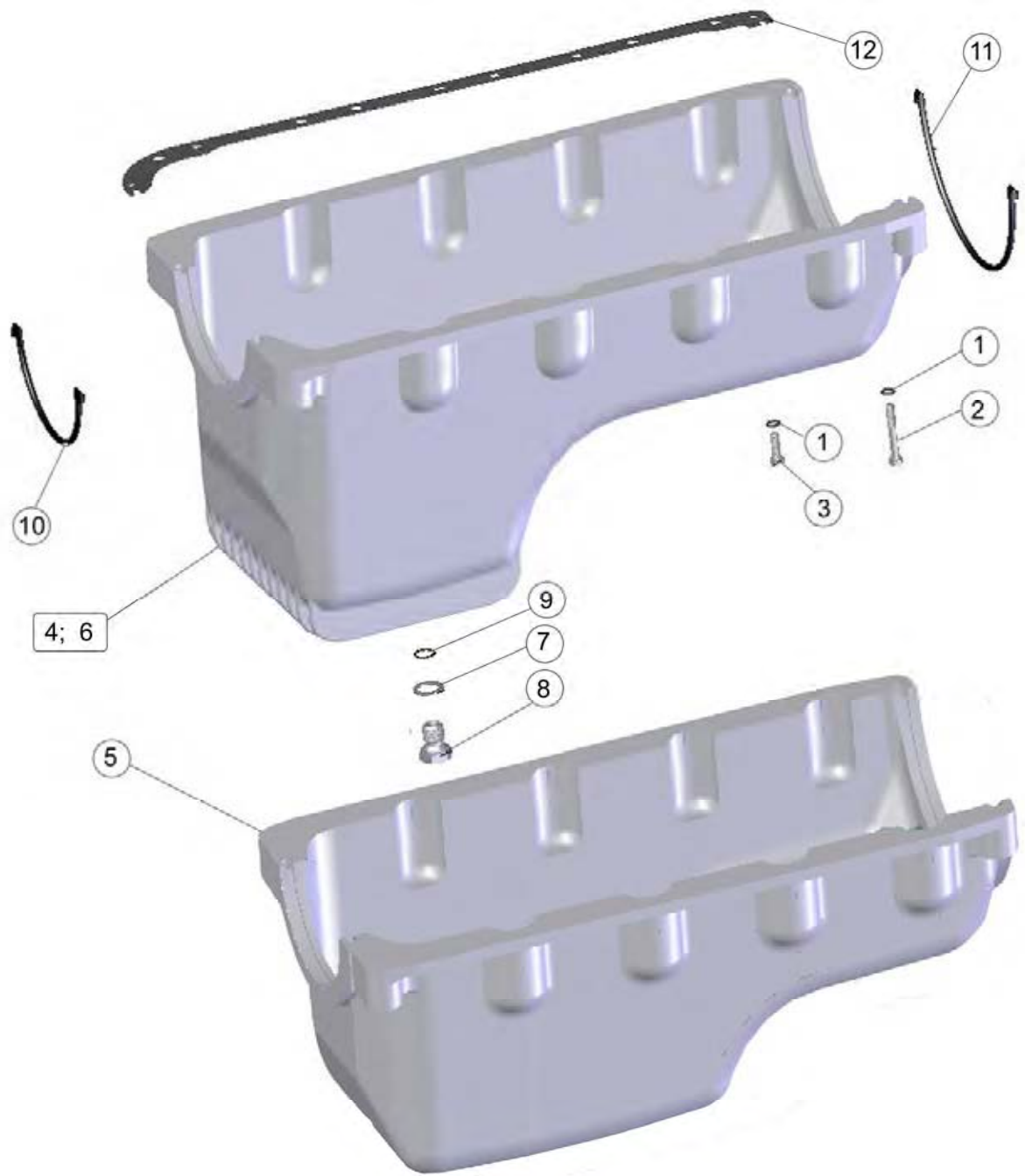


Рисунок 8

№ рисунка	№ позиции на рисунке	Номер составной части, установки, сборочной единицы, детали	Наименование					Количество (по исполнениям дизелей)				
			1 Составная часть дизеля; крепежные детали составной части					Д-245.7Е2 - 249	Д-245.7Е2 - 250	Д-245.7Е2 - 251	Д-245.7Е2 - 254	Д-245.7Е2 - 467
			2 Установка или сборка; крепежные детали установки или сборки									
			3 Сборочная единица установки или сборки; крепежные детали									
4 Узел сборочной единицы; крепежные детали				Д-245.7Е2 - 249	Д-245.7Е2 - 250	Д-245.7Е2 - 251	Д-245.7Е2 - 254	Д-245.7Е2 - 467				
5 Детали узла; крепежные детали												
6 Детали сборочной единицы; крепежные детали				Д-245.7Е2 - 249	Д-245.7Е2 - 250	Д-245.7Е2 - 251	Д-245.7Е2 - 254	Д-245.7Е2 - 467				
7 Детали установки или сборки; крепежные детали												
8 Детали составной части дизеля; крепежные				Д-245.7Е2 - 249	Д-245.7Е2 - 250	Д-245.7Е2 - 251	Д-245.7Е2 - 254	Д-245.7Е2 - 467				
9		245.7-1008040-Б	Установка турбокомпрессора						-	-	-	-
9		245.7-1008040-Б или -Б- 02	Установка турбокомпрессора					1	1	1	-	-
9		245-1008070 или -01	Установка турбокомпрессора					-	-	-	1	-
9	1	245-3701069	Шайба					6	6	6	6	6
9	2	M12-6gx35.88. 35. 016	Болт					6	6	6	6	6
9	3	S14-179-01 или TKP 6.1 09 03	Турбокомпрессор ("Турбо" Чехия) (для 245.7-1008040-Б)					1	1	1	-	1
9	3		Турбокомпрессор (для 245.7-1008040-Б-02)					1	1	1	-	-
9	4	245-1008024	Болт					4	4	4	4	4
9	5	S14-180-01 или TKP6.1 10.06	Турбокомпрессор ("Турбо" Чехия) (для 245-1008070)					-	-	-	1	-
9	5		Турбокомпрессор (для 245-1008070-01)					-	-	-	1	-
9	6	245-1008024	Болт					-	-	-	3	-
9	7	245-1117062	Шпилька кронштейна					-	-	-	1	-
9	8	M10-6H 6 016	Гайка					-	-	-	1	-
9	9	245-1008014-Д1	Переходник					-	-	-	1	-
9	10	245-1008016-А	Прокладка					1	1	1	2	1
9	11	245-1008024	Болт (для 245-1008070-01)								4	
9	12	245-1008025-П	Коллектор выпускной					1	1	1	1	1
9	13	245-1008026	Прокладка выпускного коллектора крайняя					2	2	2	2	2
9	14	245-1008027	Прокладка выпускного коллектора средняя					1	1	1	1	1
9	15	245-1205614-Б	Прокладка					1	1	1	-	1

№ рисунка	№ позиции на рисунке	Номер составной части, установки, сборочной единицы, детали	Наименование			Количество (по исполнениям дизелей)				
			1 Составная часть дизеля; крепежные детали составной части			Д-245.7Е2 - 249	Д-245.7Е2 - 250	Д-245.7Е2 - 251	Д-245.7Е2 - 254	Д-245.7Е2 - 467
			2 Установка или сборка; крепежные детали установки или сборки							
			3 Сборочная единица установки или сборки; крепежные детали							
			4 Узел сборочной единицы; крепежные детали							
5 Детали узла; крепежные детали										
6 Детали сборочной единицы; крепежные детали										
7 Детали установки или сборки; крепежные детали										
8 Детали составной части дизеля; крепежные										
9	16	600-1118162	Крышка			1	1	1	1	1
9	17	600-1118162-01	Крышка			1	1	1	1	1
9	18	600-1118081	Заглушка			1	1	1	-	1
9	19	M8-6gx 16.88. 35. 016	Болт			4	4	4	4	4
9	20	8 65Г 06	Шайба			4	4	4	4	4

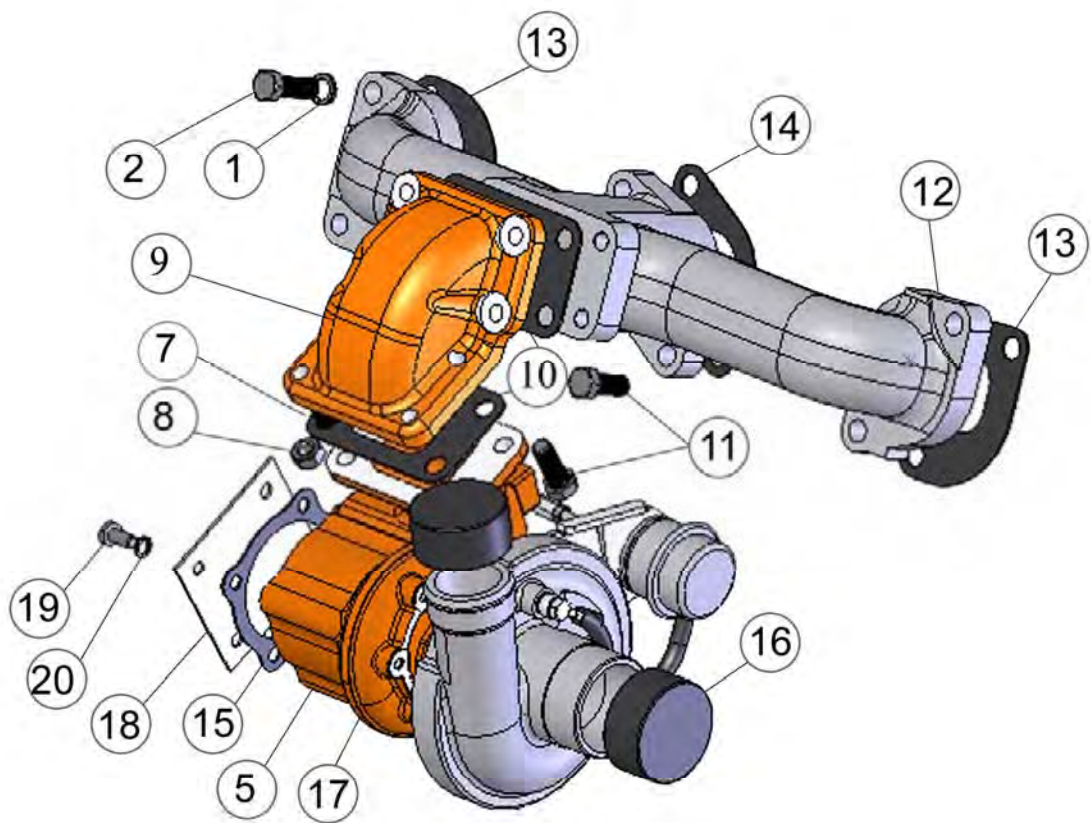
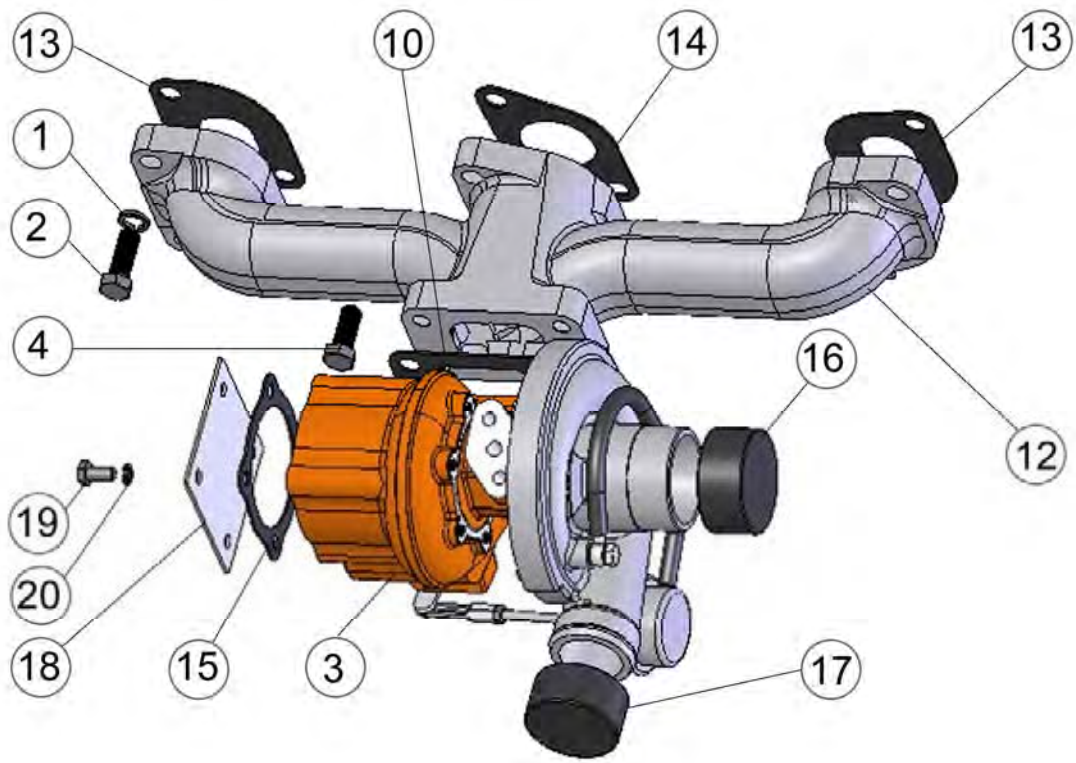


Рисунок 9

№ рисунка	№ позиции на рисунке	Номер составной части, установки, сборочной единицы, детали	Наименование					Количество (по исполнениям дизелей)				
			1 Составная часть дизеля; Крепежные детали составной части					Д-245.7Е2 - 249	Д-245.7Е2 - 250	Д-245.7Е2 - 251	Д-245.7Е2 - 254	Д-245.7Е2 - 467
			2 Установка или сборка; крепежные детали установки или сборки									
			3 Сборочная единица установки или сборки; крепежные детали									
4 Узел сборочной единицы; крепежные детали												
5 Детали узла; крепежные детали												
6 Детали сборочной единицы; крепежные детали												
7 Детали установки или сборки; крепежные детали												
8 Детали составной части дизеля; крепежные												
10		245-1118000-Ж или 245-1118000-Ж-01	Маслопроводы турбокомпрессора					1	1	1	-	-
11		245-1118000-К или 245-1118000-К-01	Маслопроводы турбокомпрессора					-	-	-	1	-
12		245-1118000-В	Маслопроводы турбокомпрессора					-	-	-	-	1
10	1	245-1118010-П 245-1118010-Р	Трубка подводящая (для турбокомпрессора С14-179-01)					1	1	1	-	-
			Трубка подводящая (для турбокомпрессора ТКР 6.1 09 03)									
10	2	М8-6gx20.88. 35. 016	Болт					2	2	2	-	-
10	3	8 65Г 06	Шайба					2	2	2	-	-
10	4	245-1118020-А1	Крышка					1	1	1	-	-
10	5	М8-6gx16.88. 35. 016	Болт					3	3	3	-	-
10	6	М8-6gx25.88. 35. 016	Болт					1	1	1	-	-
10	7	8 65Г 06	Шайба					4	4	4	-	-
10	8	245-1118030-П 245-1118010-К	Трубка сливная (для турбокомпрессора С14-179-01)					1	1	1	-	-
			Трубка сливная (для турбокомпрессора ТКР 6.1 09 03)									
10	9	М8-6gx20.88. 35. 016	Болт					2	2	2	-	-
10	10	8 65Г 06	Шайба					2	2	2	-	-
10	11	245-1118055	Планка					1	1	1	-	-
10	12	245-1118050	Хомут					1	1	1	-	-
10	13	М6-6Н.6.016	Гайка					1	1	1	-	-

№ рисунка	№ позиции на рисунке	Номер составной части, установки, сборочной единицы, детали	Наименование				Количество (по исполнениям дизелей)				
			1 Составная часть дизеля; Крепежные детали составной части				Д-245.7Е2 - 249	Д-245.7Е2 - 250	Д-245.7Е2 - 251	Д-245.7Е2 - 254	Д-245.7Е2 - 467
			2 Установка или сборка; крепежные детали установки или сборки								
			3 Сборочная единица установки или сборки; крепежные детали								
4 Узел сборочной единицы; крепежные детали											
5 Детали узла; крепежные детали											
6 Детали сборочной единицы; крепежные детали											
7 Детали установки или сборки; крепежные детали											
8 Детали составной части дизеля; крепежные											
10	14	6 65Г 06	Шайба				1	1	1		
10	15	6.01.08кп. 016	Шайба				1	1	1		
10	16	NORMA-TORRO 20-32	Хомут				2	2	2	-	-
10	17	245-1118016	Прокладка				1	1	1	-	-
10	18	245-1118034-Б	Прокладка				1	1	1	-	-
10	19	240-1002444-А1	Прокладка				1	1	1	-	-
10	20	50-1306028-Б3 или -Б4	Шланг термостата				1	1	1	-	-
11			(245-1118000-К; 245-1118000-К-01)								
11	1	245-1118010-Э1	Трубка подводящая				-	-	-	1	-
11	2	245-1118010-Ф	Трубка подводящая				-	-	-	1	-
11	3	M8-6gx30.88. 35. 016	Болт				-	-	-	2	-
11	4	8 65Г 06	Шайба				-	-	-	2	-
11	5	245-1118030-Ф	Трубка сливная				-	-	-	1	-
11	6	M8-6gx20.88. 35. 016	Болт				-	-	-	2	-
11	7	8 65Г 06	Шайба				-	-	-	2	-
11	8	245-1118060-В	Патрубок				-	-	-	1	-
11	9	M8-6gx20.88. 35. 016	Болт				-	-	-	2	-
11	10	8 65Г 06	Шайба				-	-	-	2	-
11	11	NORMA-TORRO 20-32	Хомут				-	-	-	2	-
11	12	245-1118016	Прокладка				-	-	-	1	-
11	13	245-1118034-Б	Прокладка				-	-	-	1	-
11	14	240-1002082-А1	Прокладка горловины				-	-	-	1	-
11	15	50-1306028-Б3 или -Б4	Шланг термостата							1	

№ рисунка	№ позиции на рисунке	Номер составной части, установки, сборочной единицы, детали	Наименование					Количество (по исполнениям дизелей)				
			1 Составная часть дизеля; Крепежные детали составной части					Д-245.7Е2 - 249	Д-245.7Е2 - 250	Д-245.7Е2 - 251	Д-245.7Е2 - 254	Д-245.7Е2 - 467
			2 Установка или сборка; крепежные детали установки или сборки									
			3 Сборочная единица установки или сборки; крепежные детали									
4 Узел сборочной единицы; крепежные детали				Д-245.7Е2 - 249	Д-245.7Е2 - 250	Д-245.7Е2 - 251	Д-245.7Е2 - 254	Д-245.7Е2 - 467				
5 Детали узла; крепежные детали												
6 Детали сборочной единицы; крепежные детали				Д-245.7Е2 - 249	Д-245.7Е2 - 250	Д-245.7Е2 - 251	Д-245.7Е2 - 254	Д-245.7Е2 - 467				
7 Детали установки или сборки; крепежные детали												
8 Детали составной части дизеля; крепежные				Д-245.7Е2 - 249	Д-245.7Е2 - 250	Д-245.7Е2 - 251	Д-245.7Е2 - 254	Д-245.7Е2 - 467				
12			(245-1118000-В)									
12	1	245-1118010-У	Трубка подводящая					-	-	-	-	1
12	2	M8-6gx20.88. 35. 016	Болт					-	-	-	-	2
12	3	8 65Г 06	Шайба					-	-	-	-	2
12	4	245-1118030-П	Трубка сливная					-	-	-	-	1
12	5	M8-6gx20.88. 35. 016	Болт					-	-	-	-	2
12	6	8 65Г 06	Шайба					-	-	-	-	2
12	7	245-1118020-А1	Крышка					-	-	-	-	1
12	8	M8-6gx16.88. 35. 016	Болт					-	-	-	-	3
12	9	M8-6gx25.88. 35. 016	Болт					-	-	-	-	1
12	10	8 65Г 06	Шайба					-	-	-	-	4
12	11	245-1118050	Хомут					-	-	-	-	1
12	12	245 -1118055	Планка					-	-	-	-	1
12	13	M6-6H.6.016	Гайка					-	-	-	-	1
12	14	6 65Г 06	Шайба					-	-	-	-	1
12	15	6.01.08кп. 016	Шайба					-	-	-	-	1
12	16	NORMA-TORRO 20-32	Хомут					-	-	-	-	2
12	17	245-1118015-Б	Штуцер					-	-	-	-	1
12	18	245-1118016	Прокладка					-	-	-	-	1
12	19	245-1118034-Б	Прокладка					-	-	-	-	1
12	20	240-1002444-А1	Прокладка					-	-	-	-	1
12	21	50-1306028-Б3 или -Б4	Шланг термостата					-	-	-	-	1

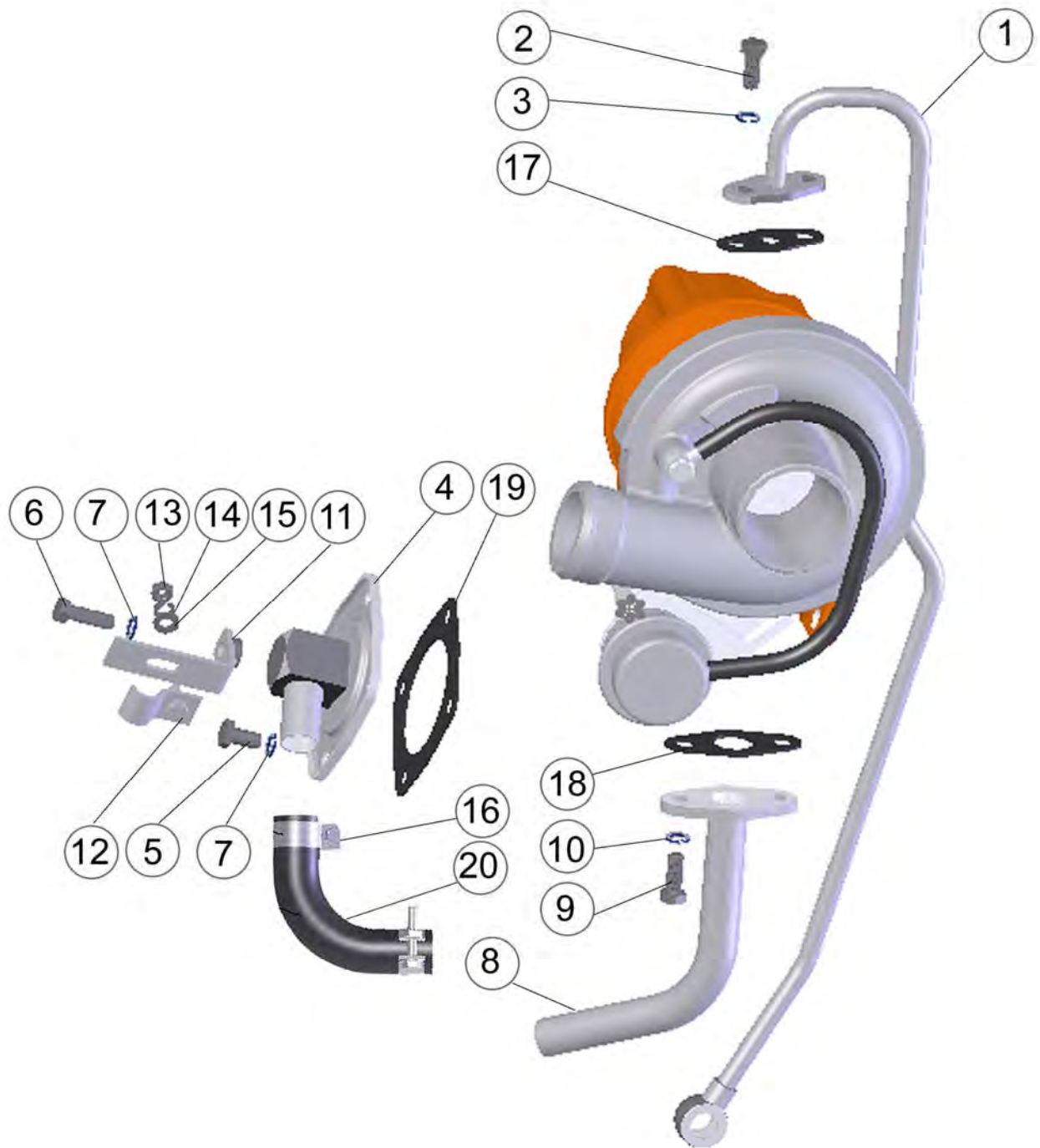


Рисунок 10

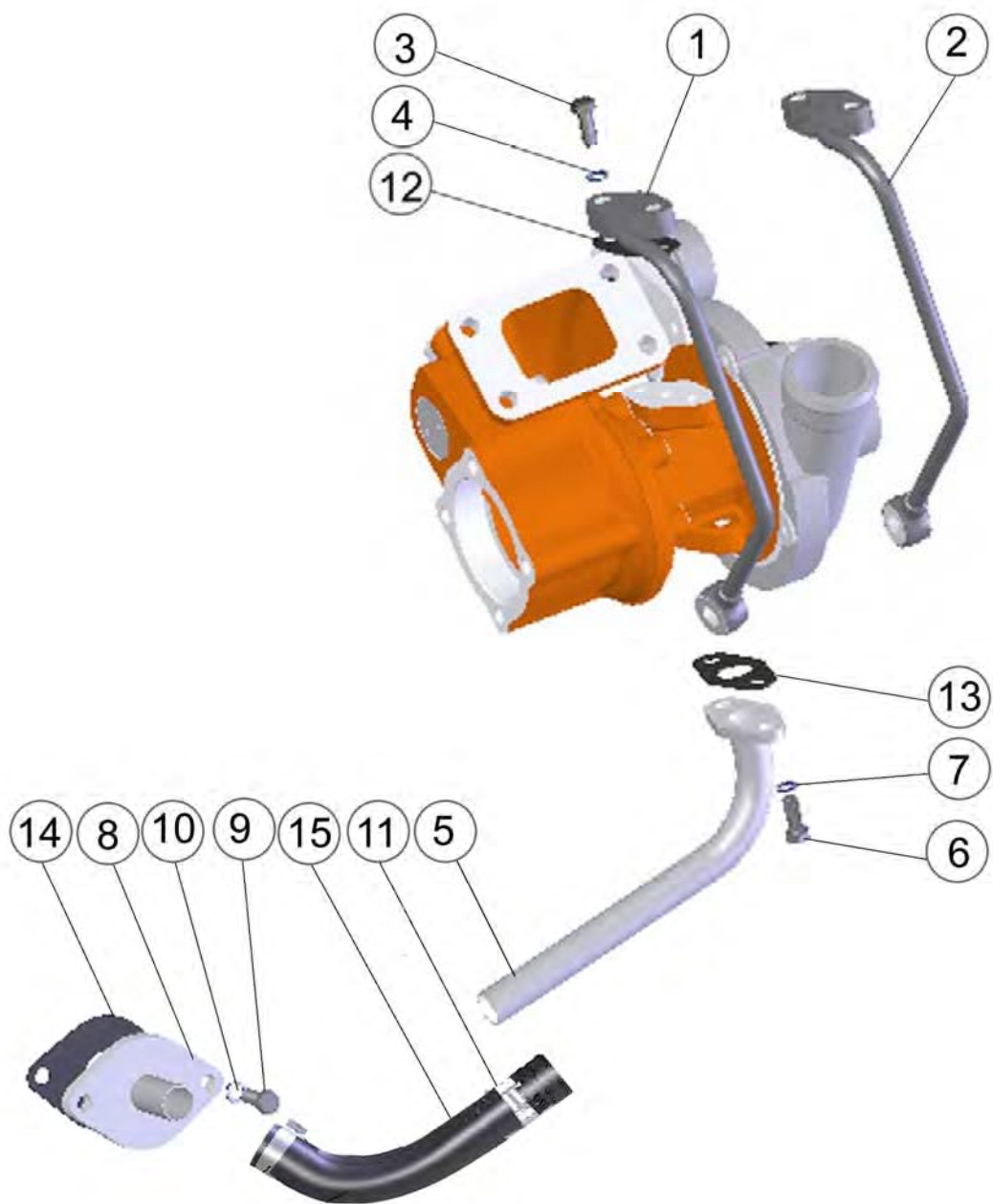


Рисунок 11

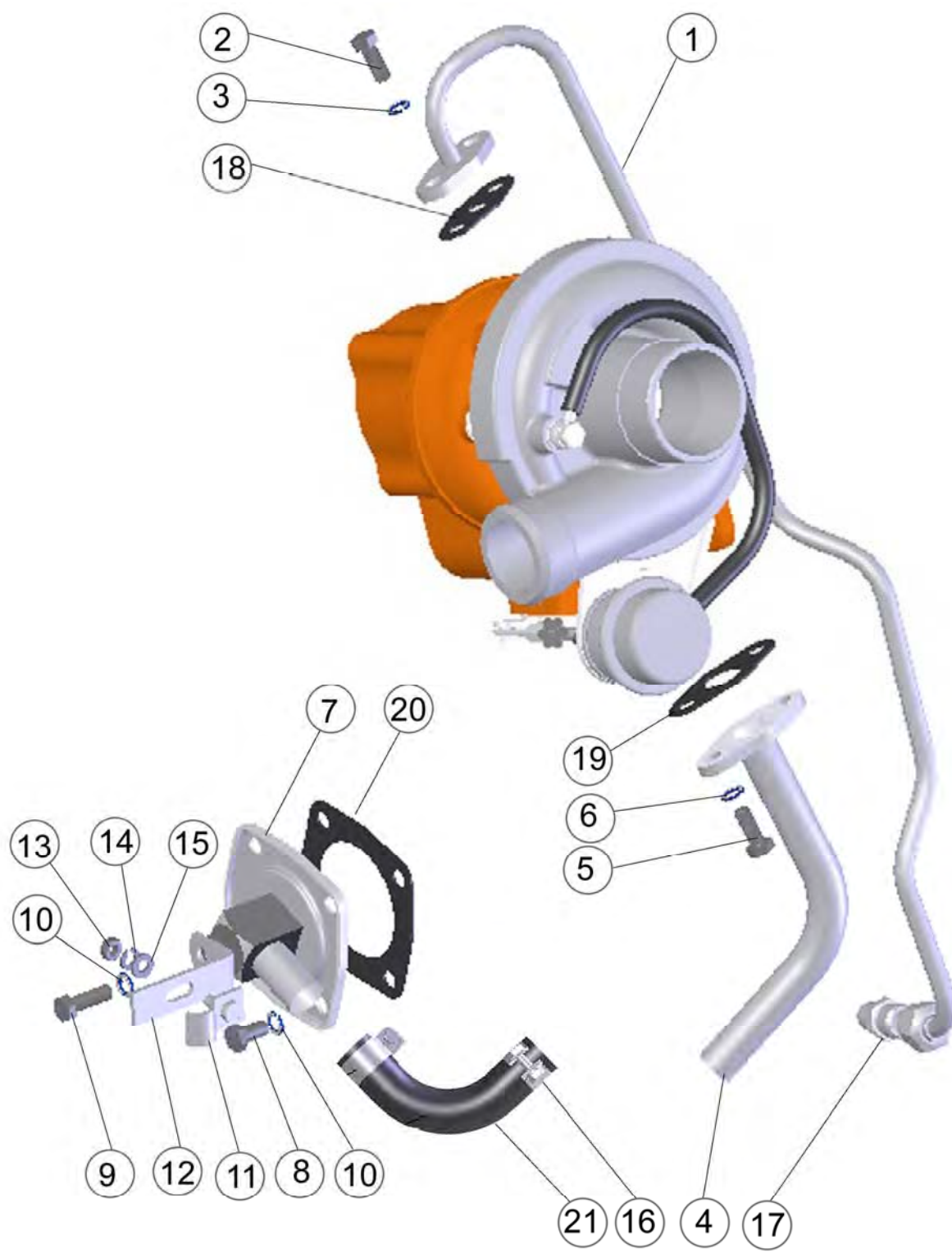


Рисунок 12

№ рисунка	№ позиции на рисунке	Номер составной части, установки, сборочной единицы, детали	Наименование			Количество (по исполнениям дизелей)				
			1 Составная часть дизеля; крепежные детали составной части			Д-245.7Е2 - 249	Д-245.7Е2 - 250	Д-245.7Е2 - 251	Д-245.7Е2 - 254	Д-245.7Е2 - 467
			2 Установка или сборка; крепежные детали установки или сборки							
			3 Сборочная единица установки или сборки; крепежные детали							
4 Узел сборочной единицы; крепежные детали										
5 Детали узла; крепежные детали										
6 Детали сборочной единицы; крепежные детали										
7 Детали установки или сборки; крепежные детали										
8 Детали составной части дизеля; крепежные										
13	-	245-1017000	Установка фильтра			1	1	1	1	-
14	-	245-1017000-Б	Установка фильтра			-	-	-	-	1
13,14	1	36-1104788	Прокладка			4	4	4	4	4
13,14	2	M10-6gx50.88.35.016	Болт			1	1	1	1	1
13,14	3	M10-6gx30.88.35.016	Болт			3	3	3	3	3
13	-	245-1017010-А	Фильтр масляный			1	1	1	1	-
13	4	245-1017015	Корпус фильтра			1	1	1	1	-
13	5	245-1017022	Корпус фильтра			1	1	1	1	-
13	6	A12.01.003-03	Болт поворотного угольника			1	1	1	1	-
13	7	A23.10.003	Втулка защитная			1	1	1	1	-
14	8	245-1017010-Б1	Фильтр масляный			-	-	-	-	1
14	-	245-1017015-Б	Корпус фильтра			-	-	-	-	1
13,14	9	245-1017012	Штуцер			1	1	1	1	1
14	10	245-1017025	Корпус фильтра			-	-	-	-	1
13,14	11	240-1404096 или	Заглушка			2	2	2	2	2
13,14		50-1404077-А	Пробка							
13,14	12	50-1404071-А	Клапан центробежного фильтра			2	2	2	2	2
13,14	13	50-1404072	Пробка регулировочная			1	1	1	1	1
13,14	14	50-1404075	Пробка редуционного клапана			2	2	2	2	2
13,14	15	50-1404083-А1	Пружина сливного клапана			1	1	1	1	1
13,14	16	50-1404085-А1	Пружина редуционного клапана			1	1	1	1	1

№ рисунка	№ позиции на рисунке	Номер составной части, установки, сборочной единицы, детали	Наименование					Количество (по исполнениям дизелей)				
			1 Составная часть дизеля; крепежные детали составной части					Д-245.7Е2 - 249	Д-245.7Е2 - 250	Д-245.7Е2 - 251	Д-245.7Е2 - 254	Д-245.7Е2 - 467
			2 Установка или сборка; крепежные детали установки или сборки									
			3 Сборочная единица установки или сборки; крепежные детали									
			4 Узел сборочной единицы; крепежные детали									
5 Детали узла; крепежные детали												
6 Детали сборочной единицы; крепежные детали												
7 Детали установки или сборки; крепежные детали												
8 Детали составной части дизеля; крепежные												
13,14	17	Д09-035А	Прокладка пробки перепускного клапана					2	2	2	2	2
14	18	50-1117028 или	Пробка резьбовая					-	-	-	-	1
14		А23.10.006	Пробка					-	-	-	-	
13,14	19	А23.10.002 или Д18-055-А	Кольцо уплотнительное					2	2	2	2	1
14	20	КГ1/8"А12.016	Пробка					-	-	-	-	1
13,14	21	Пробка КГ1/4"А12.016	Пробка					2	2	2	2	1
13,14	22	ФМ 009-1012005	Фильтр очистки масла					1	1	1	1	1
13,14	23	50-1404068	Прокладка корпуса центробежного масляного					1	1	1	1	1

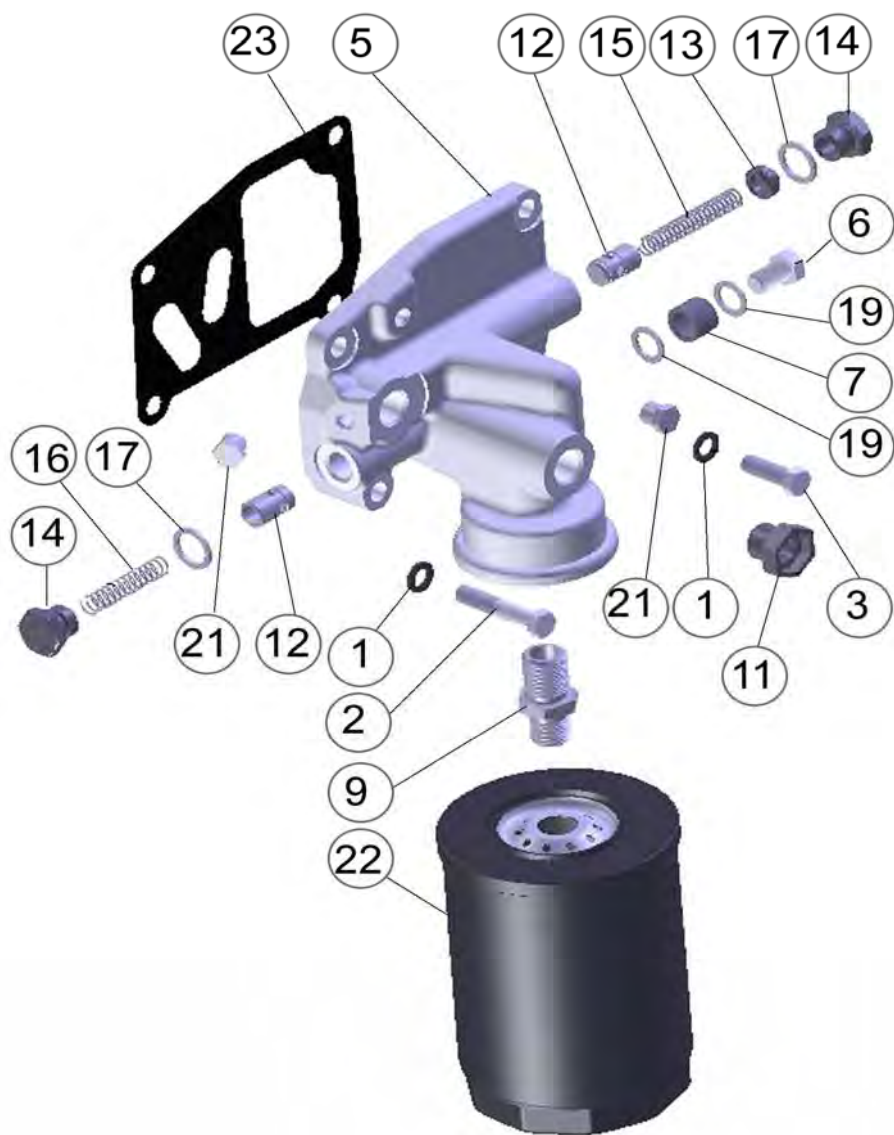


Рисунок 13

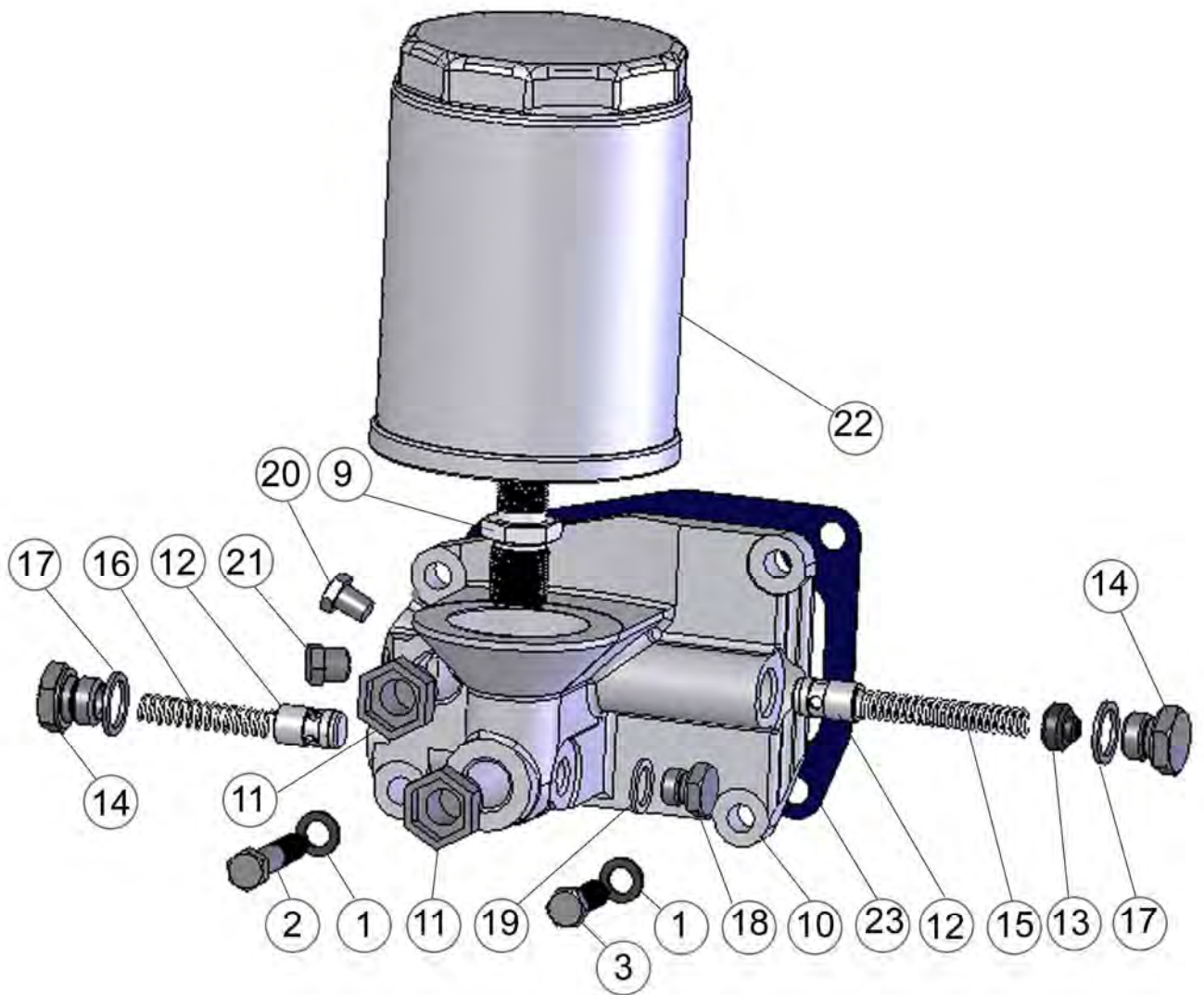


Рисунок 14

№ рисунка	№ позиции на рисунке	Номер составной части, установки, сборочной единицы, детали	Наименование		Количество (по исполнениям дизелей)				
			1 Составная часть дизеля; крепежные детали составной части		Д-245.7Е2 - 249	Д-245.7Е2 - 250	Д-245.7Е2 - 251	Д-245.7Е2 - 254	Д-245.7Е2 - 467
			2 Установка или сборка; крепежные детали установки или сборки						
			3 Сборочная единица установки или сборки; крепежные детали						
4 Узел сборочной единицы; крепежные детали									
5 Детали узла; крепежные детали									
6 Детали сборочной единицы; крепежные детали									
7 Детали установки или сборки; крепежные детали									
8 Детали составной части дизеля; крепежные									
15		245-1111000-Ж-02	Установка топливной аппаратуры		1	1	1	-	1
15	1	773.1111005-20.05Э2	Насос топливный		1	1	1	-	1
15	2	M10-6gx120.88.35.016	Болт		2	2	2	-	2
15	3	10 65Г 06	Шайба		2	2	2	-	2
15	4	455.1112010-50 или 172.1112010-11.01	Форсунка		4	4	4	-	4
15	5	M10-6gx30.88.35.016	Болт		8	8	8	-	8
15	6	245-1104300-Б	Топливопровод высокого давления		1	1	1	-	1
15	7	245-1104300-Б-01	Топливопровод высокого давления		1	1	1	-	1
15	8	245-1104300-Б-02	Топливопровод высокого давления		1	1	1	-	1
15	9	245-1104300-Б-03	Топливопровод высокого давления		1	1	1	-	1
15	10	245-1104320-Б	Топливопровод дренажный		1	1	1	-	1
15	11	245-1104330-Д	Трубка перепускная		1	1	1	-	1
15	12	245-1104330-И	Трубка пневмокорректора		1	1	1	-	1
15	13	245-1104350-Е	Трубка перепускная		1	1	1	-	1
15	14	245-1104180-А-09	Трубка топливная низкого давления (L = 550 мм)		1	1	1	-	1
15	15	245-1104180-А-03	Трубка топливная низкого давления (L = 455 мм)		1	1	1	-	1
15	16	245-1111020	Прокладка экран		4	4	4	-	4
15	17	240-1111030	Колодка		1	1	1	-	1
15	18	245-1117010-В	Корпус		1	1	1	-	1
15	19	M10-6gx20.88.35.016	Болт		2	2	2	-	2
15	20	10 65Г 06	Шайба		8	8	8	-	8

№ рисунка	№ позиции на рисунке	Номер составной части, установки, сборочной единицы, детали	Наименование			Количество (по исполнениям дизелей)				
			1 Составная часть дизеля; крепежные детали составной части			Д-245.7Е2 - 249	Д-245.7Е2 - 250	Д-245.7Е2 - 251	Д-245.7Е2 - 254	Д-245.7Е2 - 467
			2 Установка или сборка; крепежные детали установки или сборки							
			3 Сборочная единица установки или сборки; крепежные детали							
4 Узел сборочной единицы; крепежные детали										
5 Детали узла; крепежные детали										
6 Детали сборочной единицы; крепежные детали										
7 Детали установки или сборки; крепежные детали										
8 Детали составной части дизеля; крепежные										
15	21	245-1117105	Штуцер с пробкой			1	1	1	-	1
15	22	240-3509150	Маслопровод			1	1	1	-	1
15	23	33081-3407320	Кронштейн			1	1	1	-	1
15	24	ФТО20-1117010	Фильтр очистки топлива			1	1	1	-	1
15	25	260-3509232-01	Штуцер			1	1	1	-	1
15	26	245-1111108-Д	Кронштейн			1	1	1	-	1
15	27	245-1111113	Втулка защитная			2	2	2	-	2
15	28	245-1111145-А	Скоба			4	4	4	-	4
15	29	240-1104787	Болт штуцера			3	3	3	-	3
15	30	240-1104787-Б	Болт штуцера			1	1	1	-	1
15	31	240-1111114	Колодка			3	3	3	-	3
15	32	50-1022067	Кольцо уплотнительное			9	9	9	-	9
15	33	36-1104788	Прокладка			11	11	11	-	11
15	34	36-1104787	Болт штуцера			5	5	5	-	5
15	35	Д18-051-А	Болт поворотного угольника			3	3	3	-	3
15	36	Д18-052	Штуцер			1	1	1	-	1
15	37	Д-18-055-А	Кольцо уплотнительное			12	12	12	-	12
15	38	М10-6gx25.88.35.016	Болт			1	1	1	-	1
15	39	М10-6gx30.88.35.016	Болт			3	3	3	-	3
15	40	М10-6gx35.88.35.016	Болт			2	2	2	-	2
15	41	М6-6Н.6.016	Гайка			3	3	3	-	3
15	42	М10-6Н.6.016	Гайка			1	1	1	-	1
15	43	6 65Г 06	Шайба			3	3	3	-	3

№ рисунка	№ позиции на рисунке	Номер составной части, установки, сборочной единицы, детали	Наименование					Количество (по исполнениям дизелей)				
			1 Составная часть дизеля; крепежные детали составной части					Д-245.7Е2 - 249	Д-245.7Е2 - 250	Д-245.7Е2 - 251	Д-245.7Е2 - 254	Д-245.7Е2 - 467
			2 Установка или сборка; крепежные детали установки или сборки									
			3 Сборочная единица установки или сборки; крепежные детали									
			4 Узел сборочной единицы; крепежные детали									
			5 Детали узла; крепежные детали									
			6 Детали сборочной единицы; крепежные детали									
			7 Детали установки или сборки; крепежные детали									
8 Детали составной части дизеля; крепежные												
15	44	10.01.08кп.016	Шайба					4	4	4	.	4

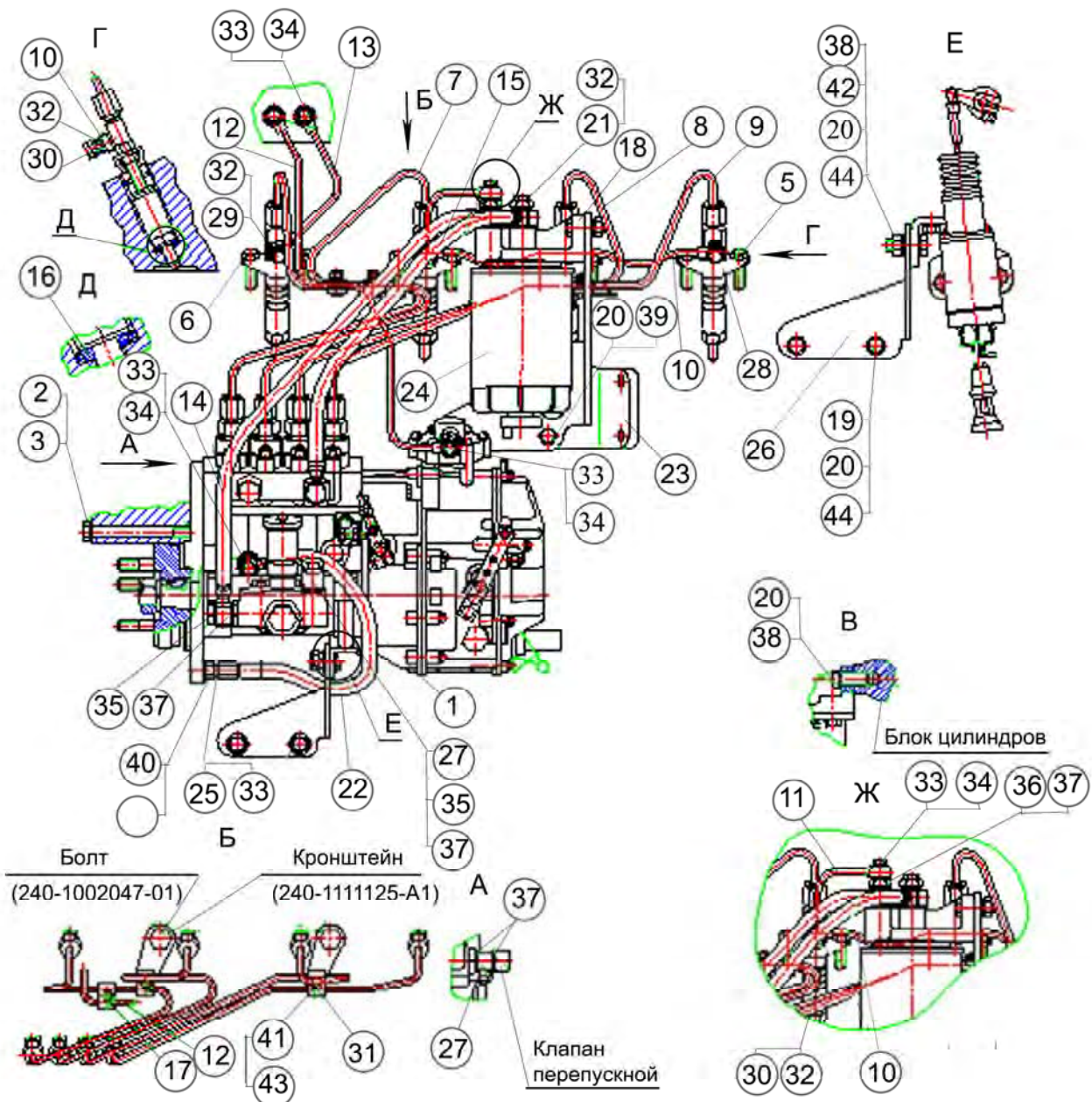


Рисунок 15

№ рисунка	№ позиции на рисунке	Номер составной части, установки, сборочной единицы, детали	Наименование		Количество (по исполнениям дизелей)				
			1 Составная часть дизеля; крепежные детали составной части		Д-245.7Е2 - 249	Д-245.7Е2 - 250	Д-245.7Е2 - 251	Д-245.7Е2 - 254	Д-245.7Е2 - 467
			2 Установка или сборка; крепежные детали установки или сборки						
			3 Сборочная единица установки или сборки; крепежные детали						
4 Узел сборочной единицы; крепежные детали		Д-245.7Е2 - 249	Д-245.7Е2 - 250	Д-245.7Е2 - 251	Д-245.7Е2 - 254	Д-245.7Е2 - 467			
5 Детали узла; крепежные детали									
6 Детали сборочной единицы; крепежные детали		Д-245.7Е2 - 249	Д-245.7Е2 - 250	Д-245.7Е2 - 251	Д-245.7Е2 - 254	Д-245.7Е2 - 467			
7 Детали установки или сборки; крепежные детали									
8 Детали составной части дизеля; крепежные		Д-245.7Е2 - 249	Д-245.7Е2 - 250	Д-245.7Е2 - 251	Д-245.7Е2 - 254	Д-245.7Е2 - 467			
16							245-1111000-И	Установка топливной аппаратуры	
16	1	773.1111005-20.05	Насос топливный		-	-	-	1	-
16	2	M10-6gx120.88.35.016	Болт		-	-	-	2	-
16	3	10 65Г 06	Шайба		-	-	-	2	-
16	4	455.1112010-50 или 172.1112010-11.01	Форсунка		-	-	-	4	-
16	5	M10-6gx30.88.35.016	Болт		-	-	-	8	-
16	6	260-1104350-И	Трубка перепускная		-	-	-	1	-
16	7	245-1104300-Б	Топливопровод высокого давления		-	-	-	1	-
16	8	245-1104300-Б-01	Топливопровод высокого давления		-	-	-	1	-
16	9	245-1104300-Б-02	Топливопровод высокого давления		-	-	-	1	-
16	10	245-1104300-Б-03	Топливопровод высокого давления		-	-	-	1	-
16	11	245-1104320-Б	Топливопровод дренажный		-	-	-	1	-
16	12	245-1104330-И	Трубка пневмокорректора		-	-	-	1	-
16	13	245-1104350	Трубка перепускная		-	-	-	1	-
16	14	245-1104180-А-04	Трубка топливная низкого давления (L = 700 мм)		-	-	-	1	-
16	15	245-1104180-А-03	Трубка топливная низкого давления (L = 455 мм)		-	-	-	1	-
16	16	245-1111020	Прокладка экран		-	-	-	4	-
16	17	245-1117010-Д	Корпус		-	-	-	1	-
16	18	M10-6gx20.88.35.016	Болт		-	-	-	2	-
16	19	10 65Г 06	Шайба		-	-	-	2	-
16	20	245-1117105	Штуцер с пробкой		-	-	-	1	-

№ рисунка	№ позиции на рисунке	Номер составной части, установки, сборочной единицы, детали	Наименование					Количество (по исполнениям дизелей)				
			1 Составная часть дизеля; крепежные детали составной части					Д-245.7Е2 - 249	Д-245.7Е2 - 250	Д-245.7Е2 - 251	Д-245.7Е2 - 254	Д-245.7Е2 - 467
			2 Установка или сборка; крепежные детали установки или сборки									
			3 Сборочная единица установки или сборки; крепежные детали									
4 Узел сборочной единицы; крепежные детали				Д-245.7Е2 - 249	Д-245.7Е2 - 250	Д-245.7Е2 - 251	Д-245.7Е2 - 254	Д-245.7Е2 - 467				
5 Детали узла; крепежные детали												
6 Детали сборочной единицы; крепежные детали			Д-245.7Е2 - 249	Д-245.7Е2 - 250	Д-245.7Е2 - 251	Д-245.7Е2 - 254	Д-245.7Е2 - 467					
7 Детали установки или сборки; крепежные детали												
8 Детали составной части дизеля; крепежные			Д-245.7Е2 - 249	Д-245.7Е2 - 250	Д-245.7Е2 - 251	Д-245.7Е2 - 254	Д-245.7Е2 - 467					
16	21	240-1111030						Колодка				
16	22	240-3509150	Маслопровод					-	-	-	1	-
16	23	ФТО20-1117010	Фильтр очистки топлива					-	-	-	1	-
16	24	260-1111109-Е	Кронштейн					-	-	-	1	-
16	25	260-3509232-01	Штуцер					-	-	-	1	-
16	26	245-1111108-Д	Кронштейн					-	-	-	1	-
16	27	245-1111113	Втулка защитная					-	-	-	2	-
16	28	245-1111145-А	Скоба					-	-	-	4	-
16	29	240-1104787	Болт штуцера					-	-	-	3	-
16	30	240-1104787-Б	Болт штуцера					-	-	-	1	-
16	31	240-1111114	Колодка					-	-	-	3	-
16	32	50-1022067	Кольцо уплотнительное					-	-	-	9	-
16	33	36-1104788	Прокладка					-	-	-	11	-
16	34	36-1104787	Болт штуцера					-	-	-	5	-
16	35	Д18-051-А	Болт поворотного угольника					-	-	-	3	-
16	36	Д18-052	Штуцер					-	-	-	1	-
16	37	Д-18-055-А	Кольцо уплотнительное					-	-	-	12	-
16	38	М8-6gx20.88.35.016	Болт					-	-	-	2	-
16	39	М10-6gx20.88.35.016	Болт					-	-	-	2	-
16	40	М10-6gx25.88.35.016	Болт					-	-	-	1	-
16	41	М10-6gx35.88.35.016	Болт					-	-	-	2	-
16	42	М6-6Н.6.016	Гайка					-	-	-	3	-
16	43	М10-6Н.6.016	Гайка					-	-	-	1	-

№ рисунка	№ позиции на рисунке	Номер составной части, установки, сборочной единицы, детали	Наименование					Количество (по исполнениям дизелей)				
			1 Составная часть дизеля; крепежные детали составной части					Д-245.7Е2 - 249	Д-245.7Е2 - 250	Д-245.7Е2 - 251	Д-245.7Е2 - 254	Д-245.7Е2 - 467
			2 Установка или сборка; крепежные детали установки или сборки									
			3 Сборочная единица установки или сборки; крепежные детали									
			4 Узел сборочной единицы; крепежные детали									
5 Детали узла; крепежные детали												
6 Детали сборочной единицы; крепежные детали												
7 Детали установки или сборки; крепежные детали												
8 Детали составной части дизеля; крепежные												
16	44	6 65Г 06	Шайба					.	.	.	3	.
16	45	8 65Г 06	Шайба					.	.	.	2	.
16	46	10 65Г 06	Шайба					.	.	.	7	.
16	47	10.01.08кп.016	Шайба					.	.	.	4	.

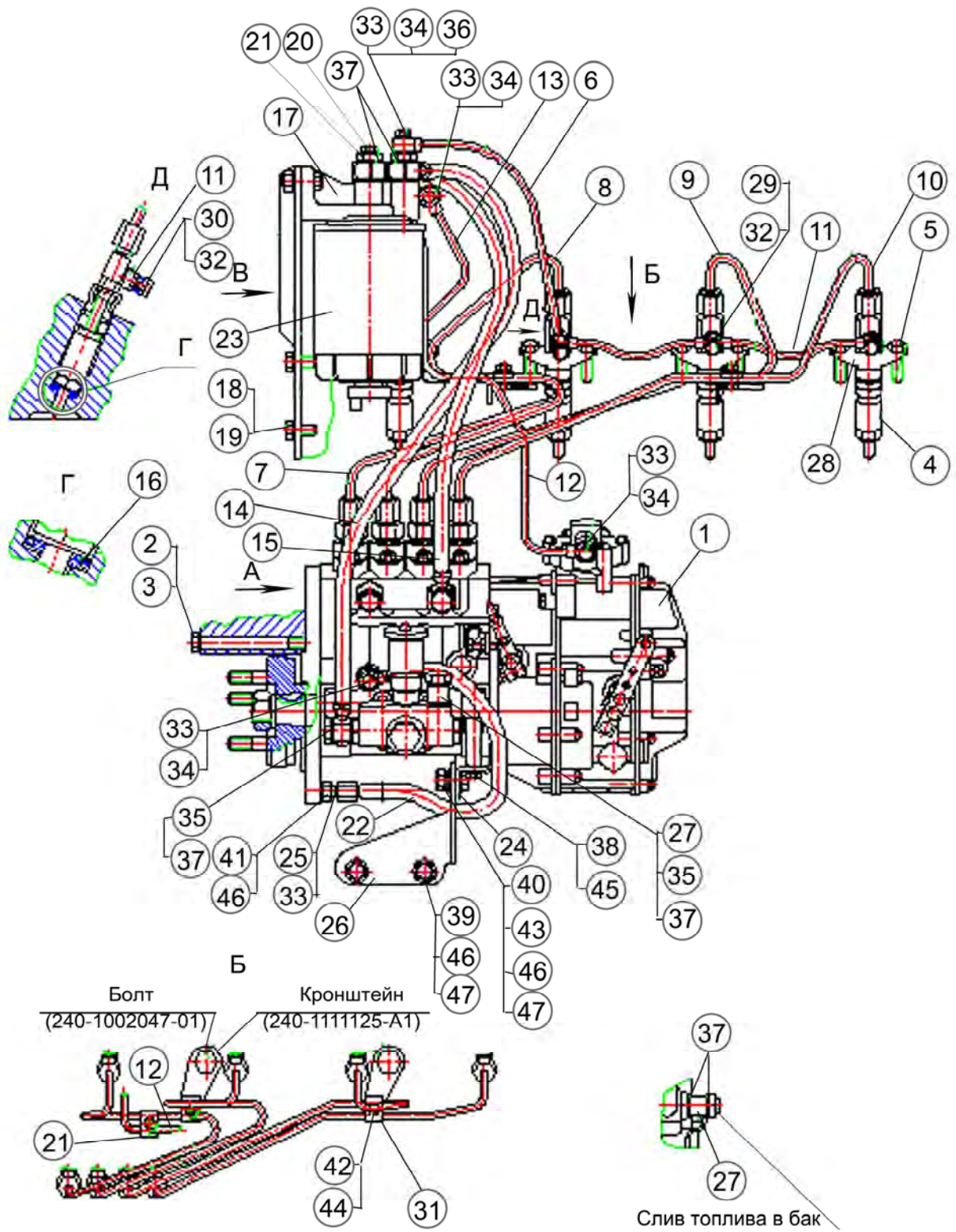


Рисунок 16

№ рисунка	№ позиции на рисунке	Номер составной части, установки, сборочной единицы, детали	Наименование		Количество (по исполнениям дизелей)				
			1 Составная часть дизеля; крепежные детали составной части		Д-245.7Е2 - 249	Д-245.7Е2 - 250	Д-245.7Е2 - 251	Д-245.7Е2 - 254	Д-245.7Е2 - 467
			2 Установка или сборка; крепежные детали установки или сборки						
			3 Сборочная единица установки или сборки; крепежные детали						
4 Узел сборочной единицы; крепежные детали									
5 Детали узла; крепежные детали									
6 Детали сборочной единицы; крепежные детали									
7 Детали установки или сборки; крепежные детали									
8 Детали составной части дизеля; крепежные									
17		245-1306030-А-05	Установка корпуса термостата		1	1	1	1	1
17	1	M8-6gx95.88.35.016	Болт		2	2	2	2	2
17	2	M8-6gx25.88.35.016	Болт		2	2	2	2	2
17	3	501401067	Шайба		4	4	4	4	4
17	-	245-1306040	Корпус термостата		1	1	1	1	1
17	4	ТС107-1306100-04 или ТА107-04	Термостат		1	1	1	1	1
17	5	245-1306021	Корпус нижний		1	1	1	1	1
17	6	245-1306023	Прокладка		1	1	1	1	1
17	7	245-1306025	Крышка корпуса		1	1	1	1	1
17	8	245-1306027	Штуцер		1	1	1	1	1
17	9	50-1401067	Шайба		4	4	4	4	4
17	10	M8-6gx25.88.35.016	Болт		4	4	4	4	4
17	11	КГ3/8" А12.016	Пробка		1	1	1	1	1
17	14	NORMA-TORRO 20-32	Хомут		2	2	2	2	2
17	15	50-1306026	Прокладка корпуса термостата		1	1	1	1	1
17	16	50-1306028-Б3 или -Б4	Шланг термостата		1	1	1	1	1

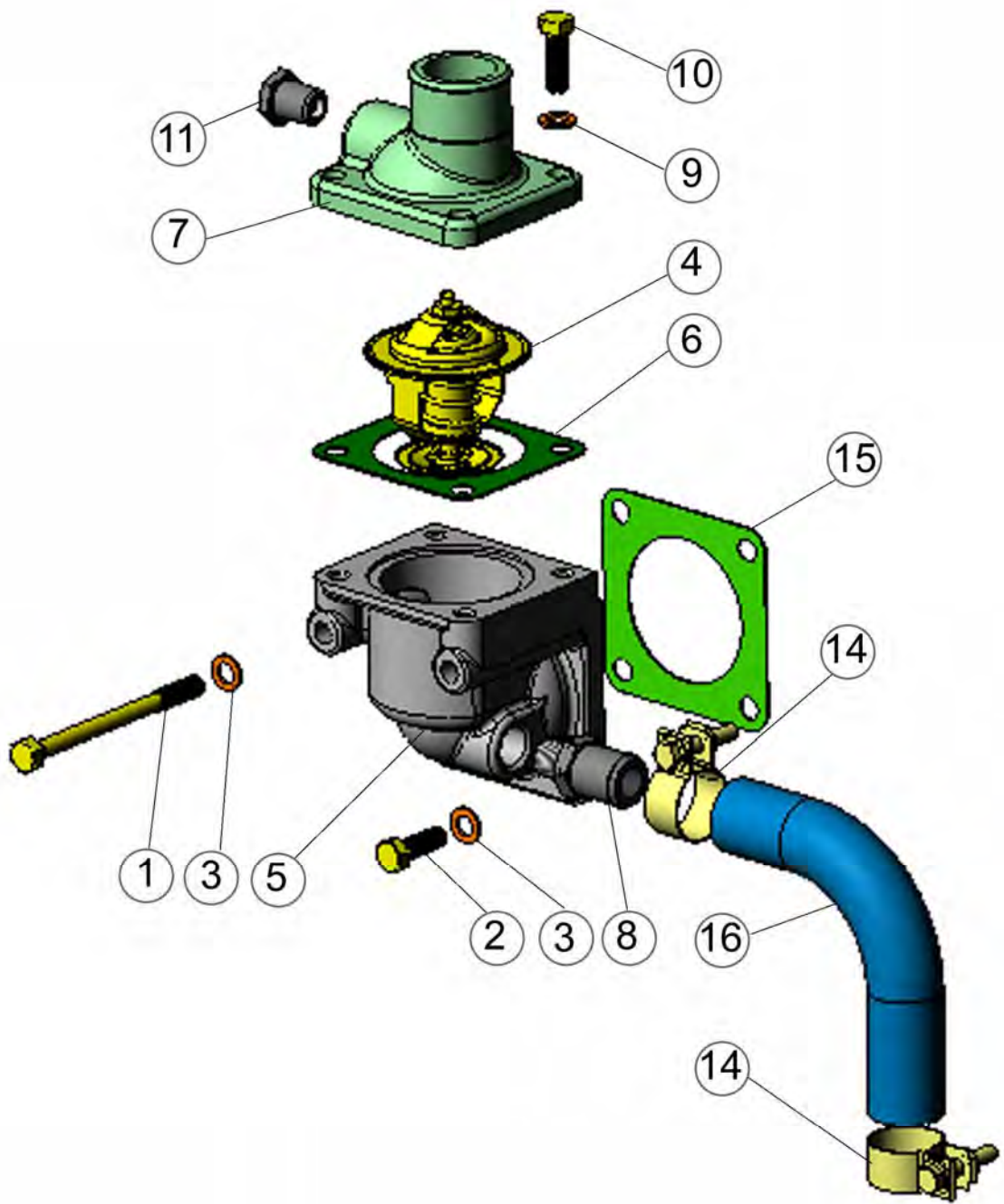


Рисунок 17

№ рисунка	№ позиции на рисунке	Номер составной части, установки, сборочной единицы, детали	Наименование					Количество (по исполнениям дизелей)				
			1 Составная часть дизеля; крепежные детали составной части					Д-245.7Е2 - 249	Д-245.7Е2 - 250	Д-245.7Е2 - 251	Д-245.7Е2 - 254	Д-245.7Е2 - 467
			2 Установка или сборка; крепежные детали установки или сборки									
			3 Сборочная единица установки или сборки; крепежные детали									
			4 Узел сборочной единицы; крепежные детали									
5 Детали узла; крепежные детали												
6 Детали сборочной единицы; крепежные детали												
7 Детали установки или сборки; крепежные детали												
8 Детали составной части дизеля; крепежные												
19		245-1307000	Установка водяного насоса					1	1	1	-	1
19		245-1307000-11	Установка водяного насоса					-	-	-	1	-
19	1	M10-6gx45.88.35.016	Болт					2	2	2	2	2
19	2	M10-6gx50.88.35.016	Болт					1	1	1	1	1
19	3	10 65Г 06	Шайба					3	3	3	3	3
19	-	245-1307012-A1	Насос водяной					1	1	1	-	1
19	-	245-1307010-A1	Насос водяной					1	1	1	-	1
19	-	240-1307030	Сальник водяного насоса					1	1	1	1	1
19	-	240-1307040	Манжета					1	1	1	1	1
19	4	240-1307038-Б	Манжета					1	1	1	1	1
19	5	240-1307042	Каркас внутренний					1	1	1	1	1
19	6	240-1307046	Каркас наружный					1	1	1	1	1
19	7	2101-1307034	Пружина					1	1	1	1	1
19	8	240--1307032	Обойма					1	1	1	1	1
19	9	01-1328	Кольцо скольжения					1	1	1	1	1
19	10	1160305	Подшипник шариковый радиальный					2	2	2	2	2
19	11	260-1307169	Кольцо упорное					1	1	1	1	1
19	12	260-1307171	Кольцо уплотнительное					1	1	1	1	1
19	13	245-1307025	Корпус водяного насоса					1	1	1	-	1
19	14	245-1307052-Г	Вал					1	1	1	1	1
19	15	245-1307084	Втулка					1	1	1	1	1

№ рисунка	№ позиции на рисунке	Номер составной части, установки, сборочной единицы, детали	Наименование					Количество (по исполнениям дизелей)				
			1 Составная часть дизеля; крепежные детали составной части					Д-245.7Е2 - 249	Д-245.7Е2 - 250	Д-245.7Е2 - 251	Д-245.7Е2 - 254	Д-245.7Е2 - 467
			2 Установка или сборка; крепежные детали установки или сборки									
			3 Сборочная единица установки или сборки; крепежные детали									
4 Узел сборочной единицы; крепежные детали												
5 Детали узла; крепежные детали												
6 Детали сборочной единицы; крепежные детали												
7 Детали установки или сборки; крепежные детали												
8 Детали составной части дизеля; крепежные												
19	16	245-1307094	Кольцо упорное					1	1	1	1	1
19	17	18245-1307162	Шкив водяного насоса					1	1	1	1	1
19	18	240-1307064	Кольцо стопорное					1	1	1	1	1
19	19	240-1307074-В	Крыльчатка					1	1	1	1	1
19	20	240-1307075	Заглушка					1	1	1	1	1
19	21	50-1005161	Шайба					1	1	1	1	1
19	22	M16x1,5-6H.9.016	Гайка					1	1	1	1	1
19	23	5x7,5	Шпонка					1	1	1	1	1
19	24	КГ3/8"А12.016	Пробка					1	1	1	-	1
19	-	245-1307060-01	Патрубок водяного насоса					1	1	1	1	1
19	25	245-1306027	Штуцер					1	1	1	1	1
19	26	50-1307044-Б	Патрубок водяного насоса					1	1	1	1	
19	27	50-1307049-А	Прокладка патрубка					1	1	1	1	1
19	28	50-1401067	Шайба (креп патрубка)					2	2	2	2	2
19	29	M8-6gx45.88.35.016	Болт (креп патр)					2	2	2	2	2
19	-	245-1307012-А1-11	Насос водяной					-	-	-	1	-
19	-	245-1307010-А1-07	Насос водяной					-	-	-	1	-
19	13	245-1307025-02	Корпус водяного насоса						-	-	1	-
19	24	КГ1/2"А12.016	Пробка					-	-	-	1	-
19	30	50-1307048-Б	Прокладка корпуса водяного насоса					1	1	1	1	1
19	-	245-1308000-Е-02	Установка вентилятора					1	1	1	1	1

№ рисунка	№ позиции на рисунке	Номер составной части, установки, сборочной единицы, детали	Наименование					Количество (по исполнениям дизелей)				
			1 Составная часть дизеля; крепежные детали составной части					Д-245.7Е2 - 249	Д-245.7Е2 - 250	Д-245.7Е2 - 251	Д-245.7Е2 - 254	Д-245.7Е2 - 467
			2 Установка или сборка; крепежные детали установки или сборки									
			3 Сборочная единица установки или сборки; крепежные детали									
4 Узел сборочной единицы; крепежные детали												
5 Детали узла; крепежные детали												
6 Детали сборочной единицы; крепежные детали												
7 Детали установки или сборки; крепежные детали												
8 Детали составной части дизеля; крепежные												
19	31	M8-6gx25.88.35.016	Болт					6	6	6	6	6
19	32	8 65Г 06	Шайба					6	6	6	6	6
19	33	245-1308010-А	Вентилятор					1	1	1	1	1
19	34	Ремень2кл.І-11×10-1250	Ремень <i>(Прикладывается к дизелю)</i>					1	1	1	-	1
19	34	Ремень2кл.І-11×10-1280	Ремень <i>(Прикладывается к дизелю)</i>					-	-	-	2	-

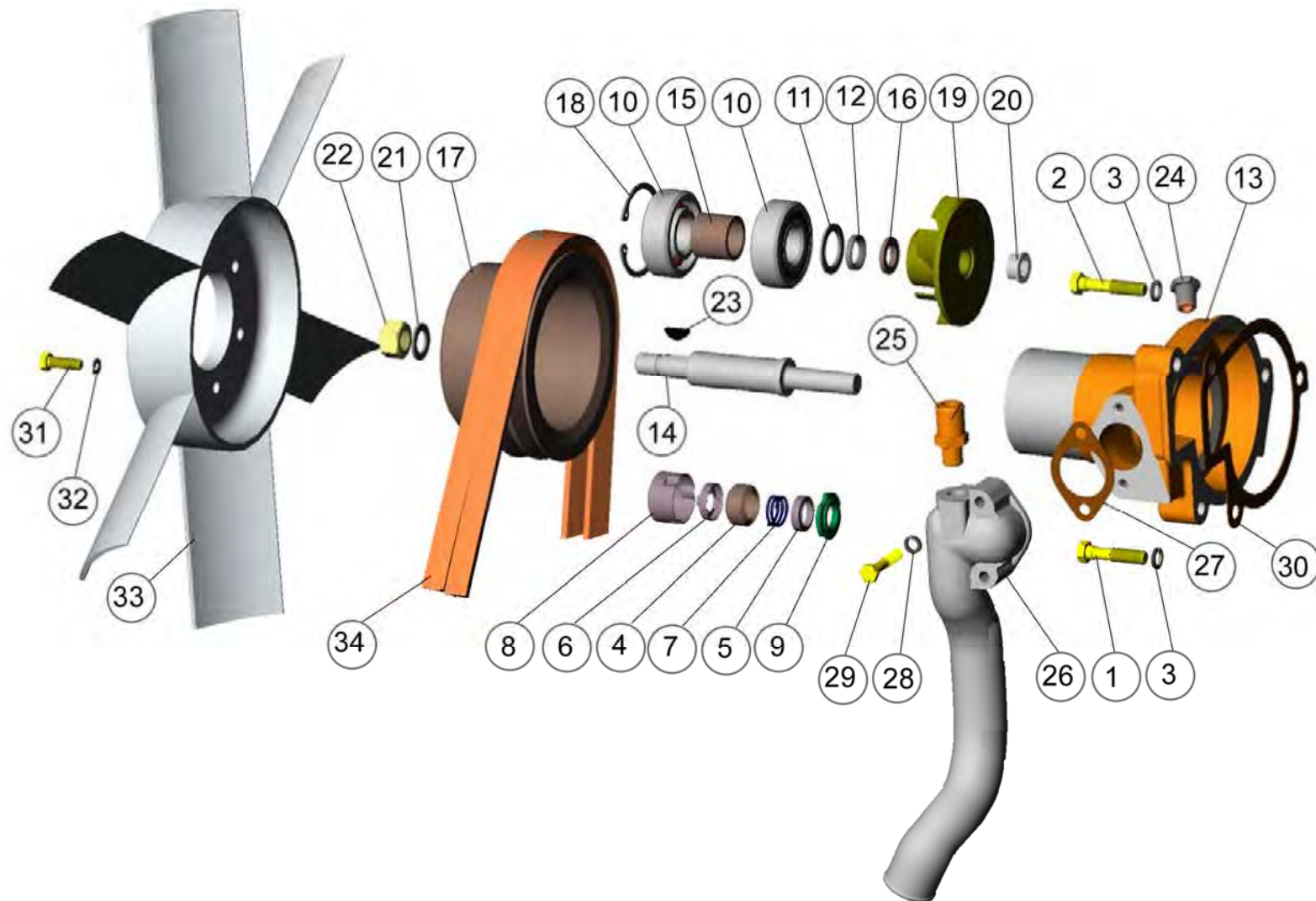


Рисунок 18

№ рисунка	№ позиции на рисунке	Номер составной части, установки, сборочной единицы, детали	Наименование			Количество (по исполнениям дизелей)				
			1 Составная часть дизеля; крепежные детали составной части			Д-245.7Е2 - 249	Д-245.7Е2 - 250	Д-245.7Е2 - 251	Д-245.7Е2 - 254	Д-245.7Е2 - 467
			2 Установка или сборка; крепежные детали установки или сборки							
			3 Сборочная единица установки или сборки; крепежные детали							
4 Узел сборочной единицы; крепежные детали										
5 Детали узла; крепежные детали										
6 Детали сборочной единицы; крепежные детали										
7 Детали установки или сборки; крепежные детали										
8 Детали составной части дизеля; крепежные										
20		245-3509070	Установка компрессора			-	-	1	1	-
20		245-3509070-06	Установка компрессора			-	1	-	-	1
20	1	A29. 05. 000А-БЗА или A29. 05. 000В	Компрессор			-	-	1	1	-
20	2	A29. 01. 000-БЗА	Компрессор			-	1	-	-	1
20	3	36-1104788-01	Прокладка			1	1	1	1	1
20	4	M10-6gx45.88.35.016	Болт			1	1	1	1	1
20	5	M10-6H.6.016	Гайка			3	3	3	3	3
20	6	10 65Г 06	Шайба			3	3	3	3	3
20	7	240-3509150-01	Маслопровод			1	1	1	1	1
20	8	240-3509233	Болт штуцера			1	1	1	1	1
20	9	36-1104788-01	Прокладка			2	2	2	2	2
20	10	240-3509037-А	Прокладка			1	1	1	1	1
20	11	240-3509158	Хомут			1	1	1	1	1
20	12	240-3509159	Скоба			1	1	1	1	1
20	13	240-3509232	Штуцер			1	1	1	1	1
20	14	M6-6gx16.88.35.016	Болт			1	1	1	1	1
20	15	M6-6H.6.016	Гайка			1	1	1	1	1
20	16	6 65Г 06	Шайба			1	1	1	1	1

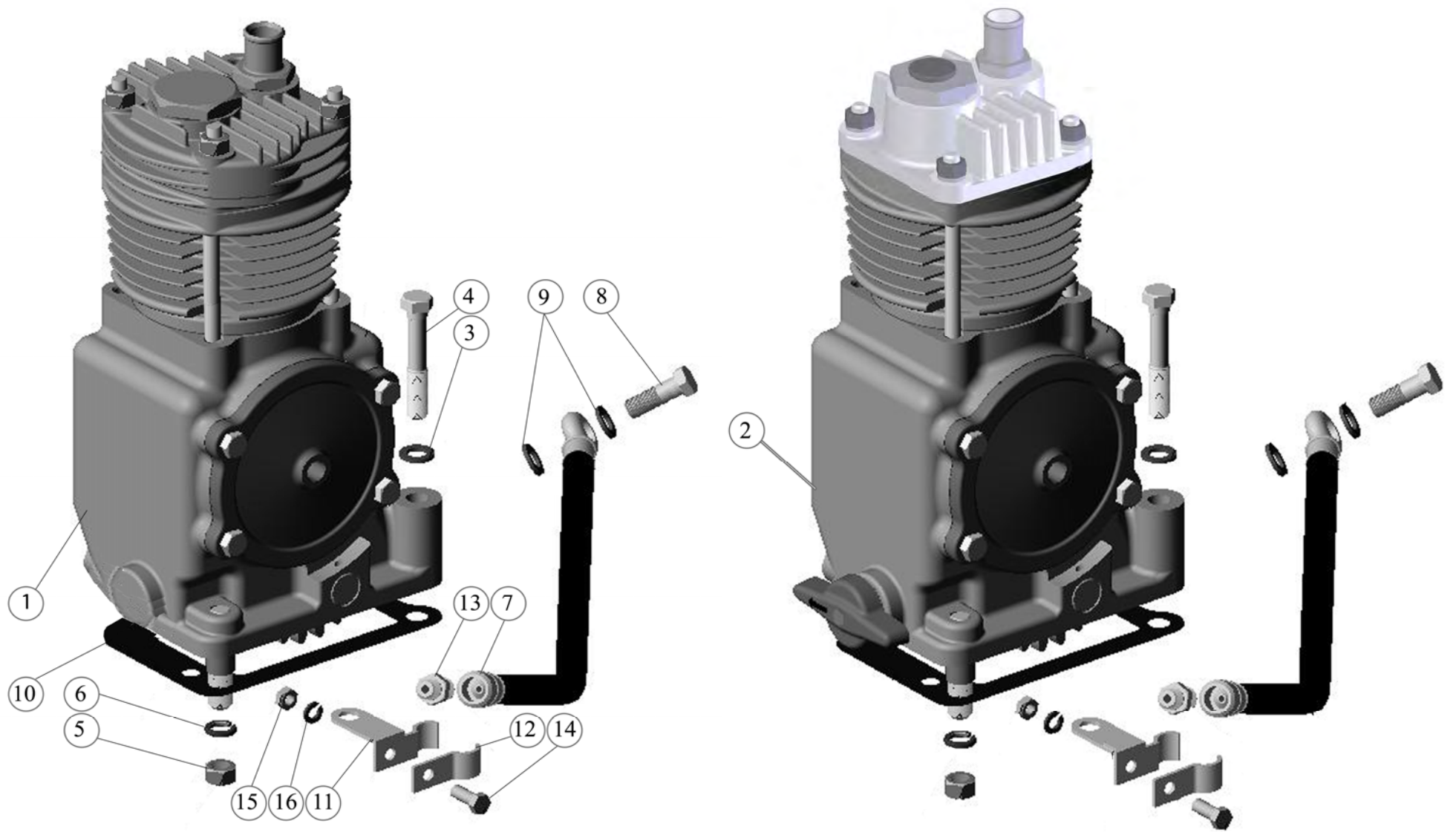


Рисунок 19

№ рисунка	№ позиции на рисунке	Номер составной части, установки, сборочной единицы, детали	Наименование					Количество (по исполнениям дизелей)				
			1 Составная часть дизеля; крепежные детали составной части					Д-245.7Е2 - 249	Д-245.7Е2 - 250	Д-245.7Е2 - 251	Д-245.7Е2 - 254	Д-245.7Е2 - 467
			2 Установка или сборка; крепежные детали установки или сборки									
			3 Сборочная единица установки или сборки; крепежные детали									
			4 Узел сборочной единицы; крепежные детали									
5 Детали узла; крепежные детали												
6 Детали сборочной единицы; крепежные детали												
7 Детали установки или сборки; крепежные детали												
8 Детали составной части дизеля; крепежные												
21		240-1022040 или -05; или -09;	Установка насоса шестеренного								-	
21	1	M8-6gx30.88.35.016	Болт					4	4	4	-	4
21	2	M8-6gx70.88.35.016	Болт					1	1	1	-	1
21	3	8 65Г 06	Шайба					5	5	5	-	5
21	-	240-1022030	Привод гидронасоса					1	1	1	-	1
21	4	240-1022061-Б	Шестерня					1	1	1	-	1
21	5	240-1022069	Корпус					1	1	1	-	1
21	6	240-1307064-01 или А52	Кольцо стопорное					1	1	1	-	1
21	7	205К	Подшипник					2	2	2	-	2
21	8	В25	Кольцо					1	1	1	-	1
21	9	НШ 10Б-3Л или НШ 10Ж-3-04Л или НШ 10Г-3Л или НШ 10У-3Л	Насос шестеренный					1	1	1	-	1
21	10	240-1022062	Прокладка					1	1	1	-	1
21	11	240-1022075-А1	Прокладка					1	1	1	-	1
21												

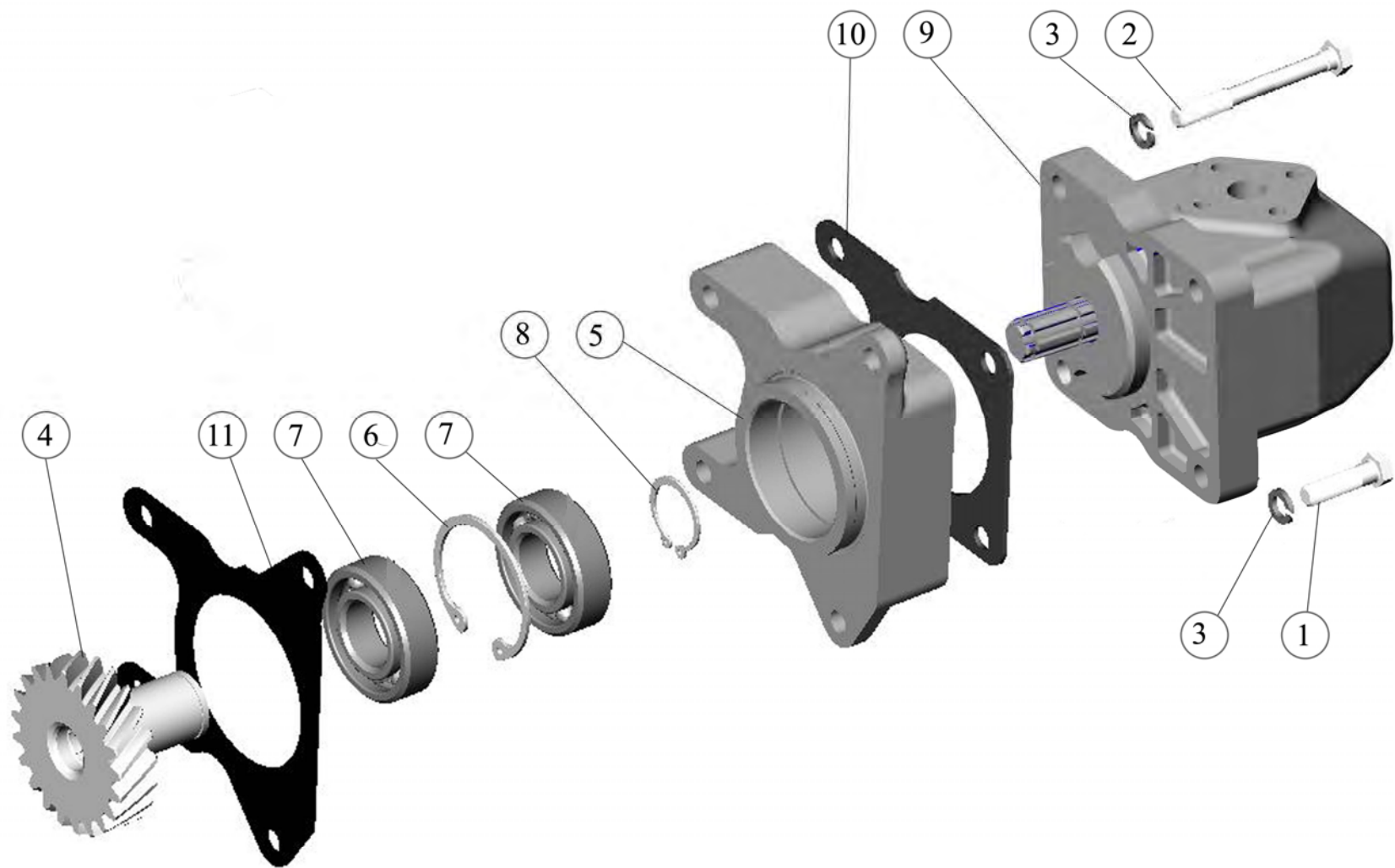


Рисунок 20

№ рисунка	№ позиции на рисунке	Номер составной части, установки, сборочной единицы, детали	Наименование			Количество (по исполнениям дизелей)				
			1 Составная часть дизеля; крепежные детали составной части			Д-245.7Е2 - 249	Д-245.7Е2 - 250	Д-245.7Е2 - 251	Д-245.7Е2 - 254	Д-245.7Е2 - 467
			2 Установка или сборка; крепежные детали установки или сборки							
			3 Сборочная единица установки или сборки; крепежные детали							
			4 Узел сборочной единицы; крепежные детали							
5 Детали узла; крепежные детали										
6 Детали сборочной единицы; крепежные детали										
7 Детали установки или сборки; крепежные детали										
8 Детали составной части дизеля; крепежные										
22		240-1022030	Установка привода			-	-	-	1	-
22	1	M8-6gx30.88.35.016	Болт						2	
22	2	M8-6gx65.88.35.016	Болт						1	
22	3	M8-6gx80.88.35.016	Болт						1	
22	4	8 65Г 06	Шайба						3	
22	-	240-1022030	Привод гидронасоса						1	
22	5	240-1022061-Б	Шестерня						1	
22	6	240-1022069	Корпус						1	
22	7	240-1307064-01 или А52	Кольцо стопорное						1	
22	8	205К	Подшипник						2	
22	9	В25	Кольцо						1	
22	10	240-1022075-А1	Прокладка						1	
22	12	50-1022062	Прокладка						1	
22	13	50-1022068	Крышка						1	
22	14	M8-6gx20.88.35.016	Болт						2	
22	15	8 65Г 06	Шайба						2	

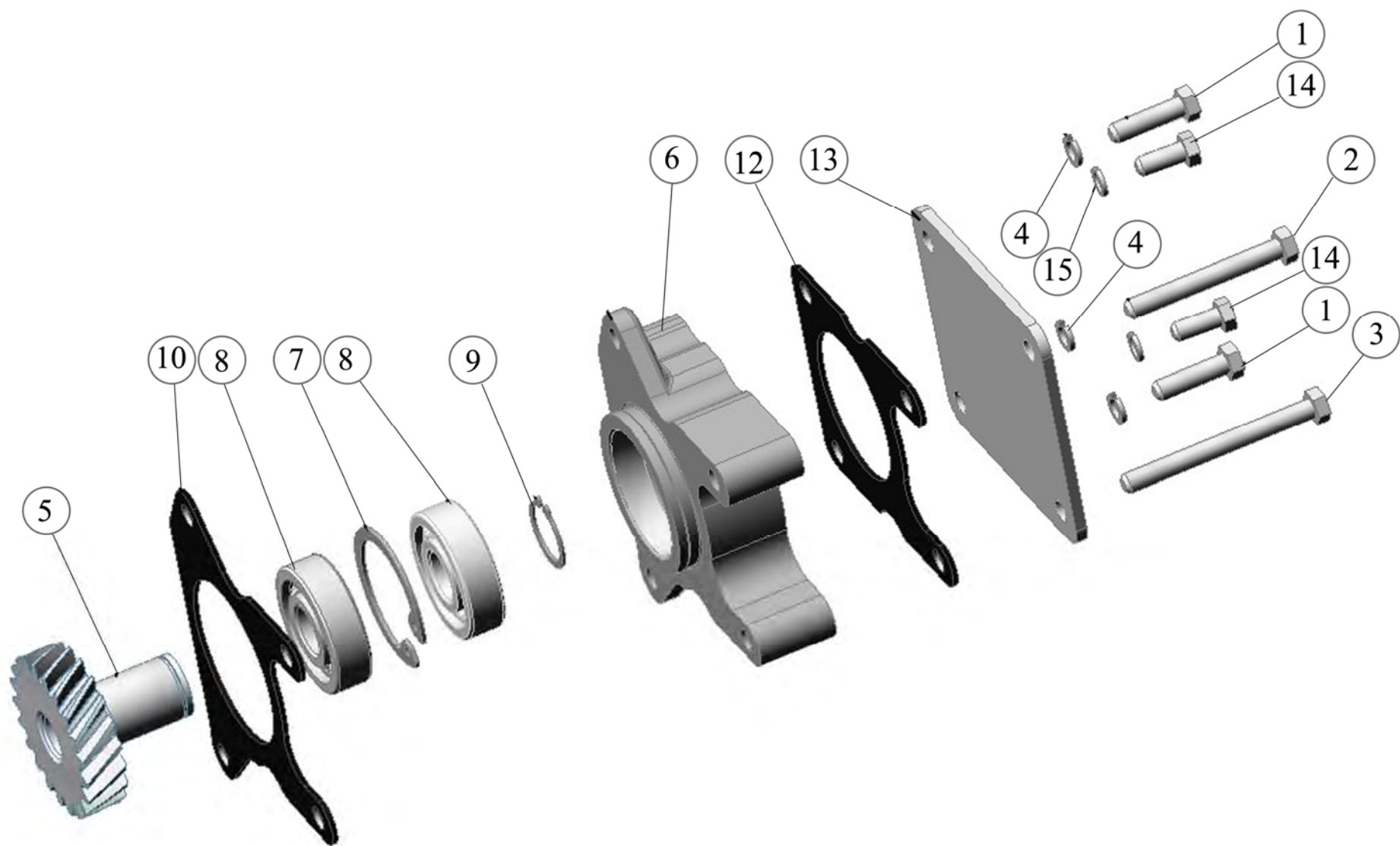


Рисунок 21

№ рисунка	№ позиции на рисунке	Номер составной части, установки, сборочной единицы, детали	Наименование					Количество (по исполнениям дизелей)				
			1 Составная часть дизеля; крепежные детали составной части					Д-245.7Е2 - 249	Д-245.7Е2 - 250	Д-245.7Е2 - 251	Д-245.7Е2 - 254	Д-245.7Е2 - 467
			2 Установка или сборка; крепежные детали установки или сборки									
			3 Сборочная единица установки или сборки; крепежные детали									
4 Узел сборочной единицы; крепежные детали												
5 Детали узла; крепежные детали												
6 Детали сборочной единицы; крепежные детали												
7 Детали установки или сборки; крепежные детали												
8 Детали составной части дизеля; крепежные												
23		245-3701050-А-20	Установка генератора					1	1	1	1	1
23	1	245-3701069	Шайба					2	2	2	2	2
23	2	M12-6gx30.88.35.016	Болт					2	2	2	2	2
23	3	M8-6gx100.88.35.016	Болт					1	1	1	1	1
23	4	M8-6H.6.016	Гайка					1	1	1	1	1
23	5	8 65Г 06	Шайба					1	1	1	1	1
23	6	240-3701056-Г	Кронштейн генератора					1	1	1	1	1
23	7	240-3701063	Планка					1	1	1	1	1
23	8	245-3701057	Втулка					1	1	1	1	1
23	9	245-3701059	Проставка					1	1	1	1	1
23	10	M8-6gx20.88.35.016	Болт					1	1	1	1	1
23	11	8 65Г 06	Шайба					1	1	1	1	1

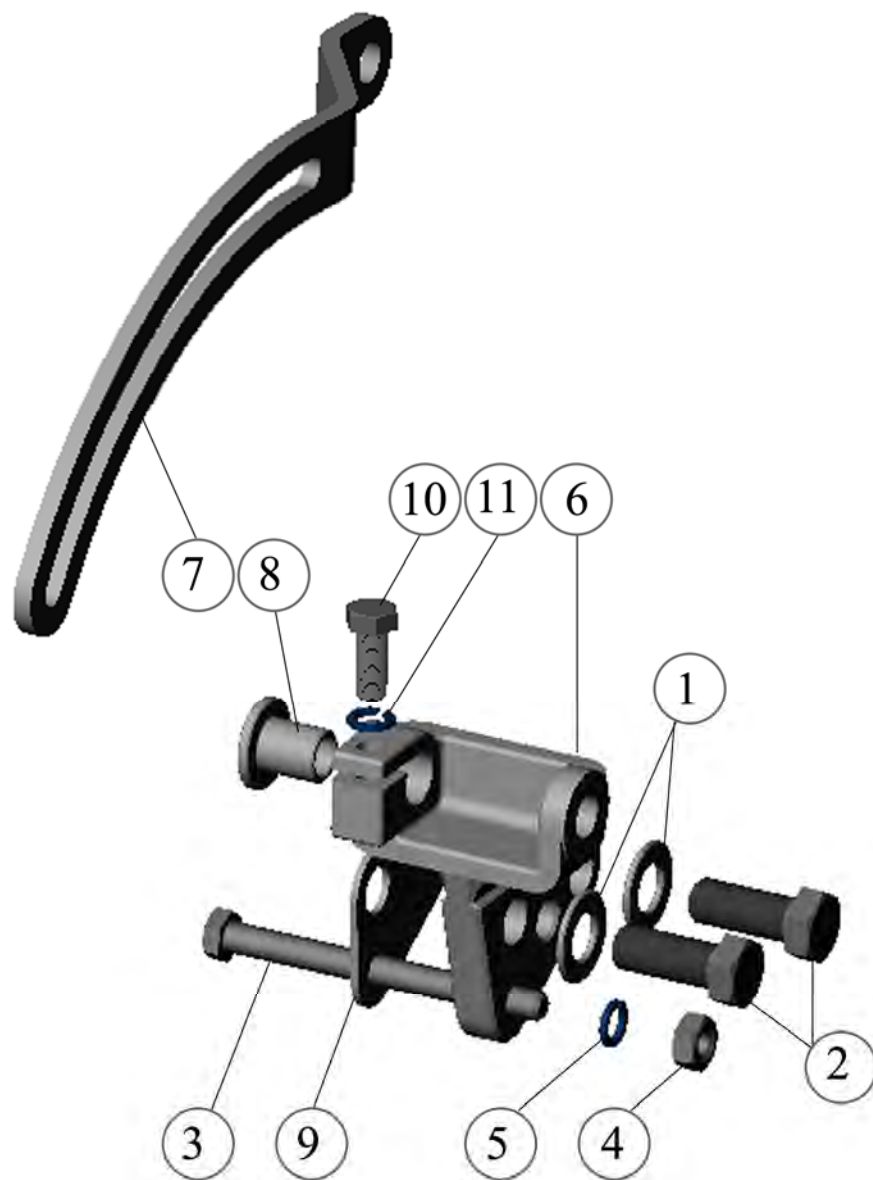


Рисунок 22

№ рисунка	№ позиции на рисунке	Номер составной части, установки, сборочной единицы, детали	Наименование			Количество (по исполнениям дизелей)				
			1 Составная часть дизеля; крепежные детали составной части			Д-245.7Е2 - 249	Д-245.7Е2 - 250	Д-245.7Е2 - 251	Д-245.7Е2 - 254	Д-245.7Е2 - 467
			2 Установка или сборка; крепежные детали установки или сборки							
			3 Сборочная единица установки или сборки; крепежные детали							
4 Узел сборочной единицы; крепежные детали										
5 Детали узла; крепежные детали										
6 Детали сборочной единицы; крепежные детали										
7 Детали установки или сборки; крепежные детали										
8 Детали составной части дизеля; крепежные										
24	-	245-3708030-Б-03	Установка стартера			1	1	1	-	1
24	-	245-3708030-Б-05	Установка стартера			-	-	-	1	-
24	1	AZJ 3381	Стартер			1	1	1	-	1
24	2	AZJ 3385	Стартер			-	-	-	1	-
24	3	M12-6gx30.88.35.016	Болт			2	2	2	2	2
24	4	M12-6gx45.88.35.016	Болт			1	1	1	1	1
24	5	M12-6Н. 6. 016	Гайка			1	1	1	1	1
24	6	12 65Г 06	Шайба			3	3	3	3	3

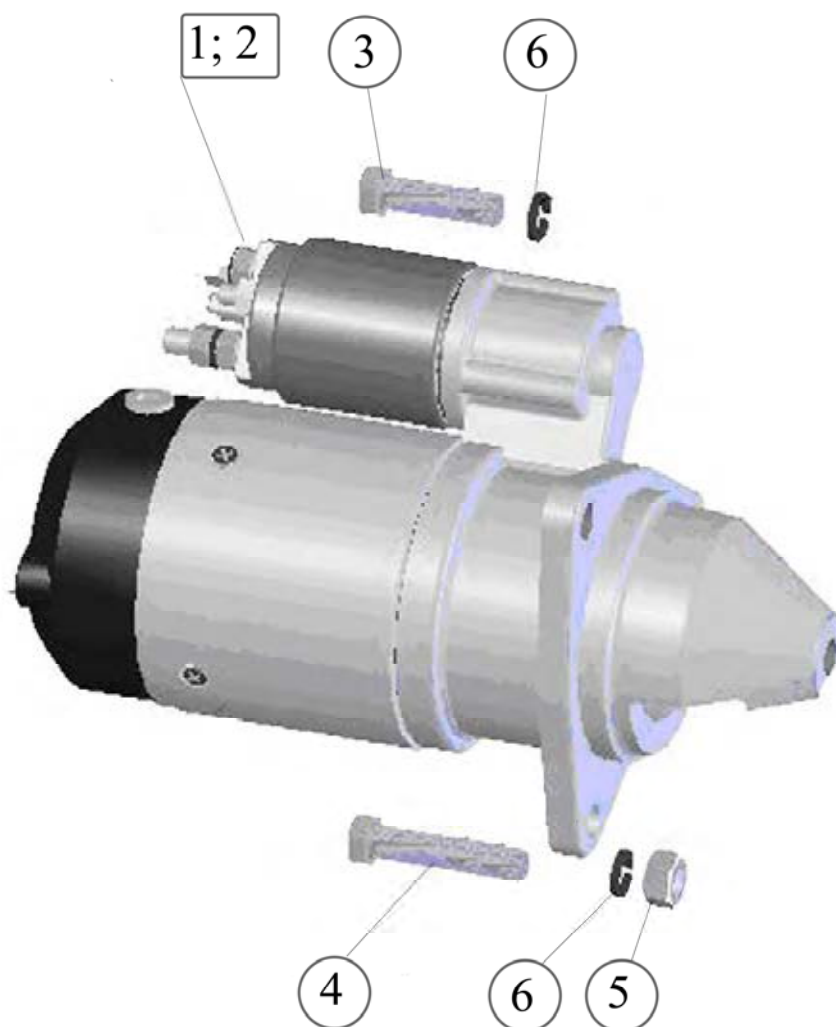


Рисунок 23

По вопросам продаж и поддержки обращайтесь:

Алматы (7273)495-231
 Ангарск (3955)60-70-56
 Архангельск (8182)63-90-72
 Астрахань (8512)99-46-04
 Барнаул (3852)73-04-60
 Белгород (4722)40-23-64
 Благовещенск (4162)22-76-07
 Брянск (4832)59-03-52
 Владивосток (423)249-28-31
 Владикавказ (8672)28-90-48
 Владимир (4922)49-43-18
 Волгоград (844)278-03-48
 Вологда (8172)26-41-59
 Воронеж (473)204-51-73
 Екатеринбург (343)384-55-89

Иваново (4932)77-34-06
 Ижевск (3412)26-03-58
 Иркутск (395)279-98-46
 Казань (843)206-01-48
 Калининград (4012)72-03-81
 Калуга (4842)92-23-67
 Кемерово (3842)65-04-62
 Киров (8332)68-02-04
 Коломна (4966)23-41-49
 Кострома (4942)77-07-48
 Краснодар (861)203-40-90
 Красноярск (391)204-63-61
 Курск (4712)77-13-04
 Курган (3522)50-90-47
 Липецк (4742)52-20-81

Магнитогорск (3519)55-03-13
 Москва (495)268-04-70
 Мурманск (8152)59-64-93
 Набережные Челны (8552)20-53-41
 Нижний Новгород (831)429-08-12
 Новокузнецк (3843)20-46-81
 Ноябрьск (3496)41-32-12
 Новосибирск (383)227-86-73
 Омск (3812)21-46-40
 Орел (4862)44-53-42
 Оренбург (3532)37-68-04
 Пенза (8412)22-31-16
 Петрозаводск (8142)55-98-37
 Псков (8112)59-10-37
 Пермь (342)205-81-47

Ростов-на-Дону (863)308-18-15
 Рязань (4912)46-61-64
 Самара (846)206-03-16
 Санкт-Петербург (812)309-46-40
 Саратов (845)249-38-78
 Севастополь (8692)22-31-93
 Саранск (8342)22-96-24
 Симферополь (3652)67-13-56
 Смоленск (4812)29-41-54
 Сочи (862)225-72-31
 Ставрополь (8652)20-65-13
 Сургут (3462)77-98-35
 Сыктывкар (8212)25-95-17
 Тамбов (4752)50-40-97
 Тверь (4822)63-31-35

Тольятти (8482)63-91-07
 Томск (3822)98-41-53
 Тула (4872)33-79-87
 Тюмень (3452)66-21-18
 Ульяновск (8422)24-23-59
 Улан-Удэ (3012)59-97-51
 Уфа (347)229-48-12
 Хабаровск (4212)92-98-04
 Чебоксары (8352)28-53-07
 Челябинск (351)202-03-61
 Череповец (8202)49-02-64
 Чита (3022)38-34-83
 Якутск (4112)23-90-97
 Ярославль (4852)69-52-93

Россия +7(495)268-04-70

Казахстан +7(7172)727-132

Киргизия +996(312)96-26-47

Эл. почта: mzd@nt-rt.ru Сайт: www.mmz.nt-rt.ru