

# Дизельный двигатель Д-245.9Е2 (ПАЗ-4234; ПАЗ-4230-01)

## Каталог сборочных единиц и деталей

### По вопросам продаж и поддержки обращайтесь:

Алматы (7273)495-231  
Ангарск (3955)60-70-56  
Архангельск (8182)63-90-72  
Астрахань (8512)99-46-04  
Барнаул (3852)73-04-60  
Белгород (4722)40-23-64  
Благовещенск (4162)22-76-07  
Брянск (4832)59-03-52  
Владивосток (423)249-28-31  
Владикавказ (8672)28-90-48  
Владимир (4922)49-43-18  
Волгоград (844)278-03-48  
Вологда (8172)26-41-59  
Воронеж (473)204-51-73  
Екатеринбург (343)384-55-89

Иваново (4932)77-34-06  
Ижевск (3412)26-03-58  
Иркутск (395)279-98-46  
Казань (843)206-01-48  
Калининград (4012)72-03-81  
Калуга (4842)92-23-67  
Кемерово (3842)65-04-62  
Киров (8332)68-02-04  
Коломна (4966)23-41-49  
Кострома (4942)77-07-48  
Краснодар (861)203-40-90  
Красноярск (391)204-63-61  
Курск (4712)77-13-04  
Курган (3522)50-90-47  
Липецк (4742)52-20-81

Магнитогорск (3519)55-03-13  
Москва (495)268-04-70  
Мурманск (8152)59-64-93  
Набережные Челны (8552)20-53-41  
Нижний Новгород (831)429-08-12  
Новокузнецк (3843)20-46-81  
Ноябрьск (3496)41-32-12  
Новосибирск (383)227-86-73  
Омск (3812)21-46-40  
Орел (4862)44-53-42  
Оренбург (3532)37-68-04  
Пенза (8412)22-31-16  
Петрозаводск (8142)55-98-37  
Псков (8112)59-10-37  
Пермь (342)205-81-47

Ростов-на-Дону (863)308-18-15  
Рязань (4912)46-61-64  
Самара (846)206-03-16  
Санкт-Петербург (812)309-46-40  
Саратов (845)249-38-78  
Севастополь (8692)22-31-93  
Саранск (8342)22-96-24  
Симферополь (3652)67-13-56  
Смоленск (4812)29-41-54  
Сочи (862)225-72-31  
Ставрополь (8652)20-65-13  
Сургут (3462)77-98-35  
Сыктывкар (8212)25-95-17  
Тамбов (4752)50-40-97  
Тверь (4822)63-31-35

Тольятти (8482)63-91-07  
Томск (3822)98-41-53  
Тула (4872)33-79-87  
Тюмень (3452)66-21-18  
Ульяновск (8422)24-23-59  
Улан-Удэ (3012)59-97-51  
Уфа (347)229-48-12  
Хабаровск (4212)92-98-04  
Чебоксары (8352)28-53-07  
Челябинск (351)202-03-61  
Череповец (8202)49-02-64  
Чита (3022)38-34-83  
Якутск (4112)23-90-97  
Ярославль (4852)69-52-93

Россия +7(495)268-04-70

Казахстан +7(7172)727-132

Киргизия +996(312)96-26-47

Эл. почта: [mzd@nt-rt.ru](mailto:mzd@nt-rt.ru) Сайт: [www.mmz.nt-rt.ru](http://www.mmz.nt-rt.ru)

## ПОРЯДОК ПОЛЬЗОВАНИЯ КАТАЛОГОМ

Настоящий каталог содержит всю номенклатуру сборочных единиц и деталей дизеля Д-245.9. Сборочные единицы и детали расположены по группам и подгруппам в соответствии с номерами позиций на рисунках, что значительно облегчает поиск деталей в каталоге.

Текстовый материал в каждой подгруппе представлен в следующей последовательности:

- вначале приводится перечень сборочных единиц;
- далее со ссылками на соответствующие позиции на рисунке приводится перечень деталей, входящих в подгруппу, и их количества.

Для дизелей принята семизначная система нумерации сборочных единиц и деталей. Номер состоит из следующих элементов:

- первые цифры до дефиса обозначают марку дизеля, на котором впервые была применена данная деталь;
- первые две цифры после дефиса - номер группы;
- вторые две цифры - номер подгруппы;
- последние три цифры - порядковый номер детали;
- стоящие за ними буквы и цифры обозначают модификацию и исполнение сборочной единицы или детали.

Например: 245-1002021 - гильза

10 - номер группы

02 - номер подгруппы

021- номер детали

В комплектацию дизеля входят покупные сборочные единицы и детали. К ним относятся топливный насос, форсунка, электрооборудование и др. Эти сборочные единицы и детали обозначены так, как это принято на заводах-изготовителях.

В связи с постоянным совершенствованием дизеля в конструкции отдельных сборочных единиц и деталей могут быть внесены изменения не отраженные в настоящем каталоге.

## ТЕХНИЧЕСКАЯ ХАРАКТЕРИСТИКА

Тип дизеля	4-х тактный, с турбонаддувом, жидкостного охлаждения
Способ смесеобразования	Непосредственный впрыск топлива
Число цилиндров	4
Порядок работы	1 - 3 - 4 - 2
Диаметр цилиндра, мм	110
Ход поршня, мм	125
Рабочий объем, л	4,75
Степень сжатия (расчетная)	15,1
Мощность номинальная брутто, кВт(л.с.)	100 (136)
Номинальная частота вращения, мин <sup>-1</sup>	2400

**УКАЗАТЕЛЬ ГРУПП, ПОДГРУПП,  
СБОРОЧНЫХ ЕДИНИЦ И ДЕТАЛЕЙ**

Группа	Подгруппа	Наименование	Страница
<b>10</b>		<b>Механизмы дизеля</b>	<b>4</b>
	1001,1002	Подвеска и блок цилиндров	4
	1003,1007	Головка цилиндров. Клапаны и толкатели клапанов	6
	1004,1005	Поршни и шатуны. Коленчатый вал и маховик	8
	1006	Распределительный механизм	9
	1008	Газопровод дизеля. Установка турбокомпрессора	10
	1118	Маслопроводы турбокомпрессора	11
	1022	Установка привода насоса рулевого управления	11
<b>11</b>		<b>Система питания</b>	<b>11</b>
	1104,1111	Топливные трубопроводы и установка топливной аппаратуры	11
	1105	Фильтр топливный грубой очистки	13
<b>13</b>		<b>Система охлаждения</b>	<b>13</b>
	1306	Термостат	13
	1307	Водяной насос и вентилятор	14
<b>14</b>		<b>Система смазки</b>	<b>15</b>
	1401	Масляный картер	15
	1402,1403	Приемник масляного насоса и масляный насос	15
	1017	Установка масляного фильтра	16
<b>16</b>		<b>Сцепления</b>	<b>16</b>
	1601	Привод муфты сцепления	16
<b>35</b>		<b>Пневмокомпрессор</b>	<b>17</b>
	3509	Пневмокомпрессор и его установка	17
<b>37</b>		<b>Электрооборудование</b>	<b>18</b>
	3701	Установка генератора	18
	3708	Стартер AZJ	18

№ поз. на рис.	Номер сборочной единицы, детали	Наименование	Кол-во в группе
-------------------	------------------------------------	--------------	--------------------

## Группа 10. Механизмы дизеля

### Подгруппы 1001, 1002. Подвеска и блок цилиндров. (Рис. 1)

	245-1002009-Б	Блок цилиндров (состоит из деталей 14, 24-26, 45-49, 52)	1
	240-1002060-А1-02	Крышка распределения (состоит из деталей 18, 21, 23, 36)	1
	50-1002040-В	Опора картера (состоит из деталей 18, 37)	1
1.	245-1002021-А3-01	Гильза блока цилиндров	4
2.	245-1002022-А	Кольцо гильзы	8
3.	245-1002036	Крышка	1
4.	245-1002051-Б1	Трубка	4
5.	245-1002085-В	Горловина	1
6.	245-1002315 (в т.ч. поз.53)	Указатель уровня масла	1
7.	245-1002323	Штуцер	1
8.	245-1002325	Трубка (ПА3-4234)	1
	245-1002325-Б	Трубка (ПА3-4230-01)	1
9.	245-1002333	Прокладка	1
10.	245-1002506	Прокладка	1
11.	245-1002630-А	Фланец подводный	1
12.	245-1118020-А	Крышка	1
13.	240-1001015-Б-01	Опора передняя	1
14.	240-1002015-А2-01	Блок цилиндров	1
15.	240-1002030	Щит	1
16.	240-1002033	Прокладка	1
17.	240-1002038	Прокладка	1
18.	240-1002044	Штифт	4
19.	240-1002046	Штифт	2
20.	240-1002049	Прокладка	2
21.	240-1002055	Манжета	1
22.	240-1002064-А	Прокладка	1
23.	240-1002065-А1-01	Крышка распределения	1
24.	240-1002067-А	Втулка	3
25.	240-1002068-А	Втулка	1
26.	240-1002069-А	Втулка	1
27.	240-1002082-А1	Прокладка	1
28.	240-1002086	Фланец	1
29.	240-1002300	Корпус сальника	1
30.	240-1002305	Манжета	1
31.	240-1002314	Прокладка листа заднего	1

№ поз. на рис.	Номер сборочной единицы, детали	Наименование	Кол-во в группе
32.	240-1002328	Заглушка	2
33.	240-1002444-A1	Прокладка	1
34.	240-3509158	Хомут	1
35.	240-3509159	Скоба	1
36.	50-1002034	Штифт установочный	2
37.	50-1002042-B	Опора картера	1
38.	50-1002290-B-03	Крышка маслосливной горловины	1
39.	50-1002313-B	Задний лист	1
40.	50-1002316-A2	Прокладка	1
41.	50-1002318-B	Рым	2
42.	50-1002326-B	Заглушка	2
43.	50-1002327-A1	Пробка	1
44.	50-1002340	Фиксатор	1
45.	50-1005019	Штифт	2
46.	50-1005140-B	Крышка коренного подшипника	3
47.	50-1005141-B	Крышка 1-го подшипника	1
48.	50-1005152-B	Крышка 5-го подшипника	1
49.	50-1005159-B1	Болт	10
50.	50-1005161	Шайба	10
51.	50-1021012	Прокладка	1
52.	50-1022067	Кольцо уплотнительное	3
53.	50-4609038	Кольцо уплотнительное	1
54.	Кр2-1305000	Кран ПС7-0	1
55.	M6-6gx16.88.35.019	Болт	3
56.	M8-6gx16.88.35.019	Болт	5
57.	M8-6gx20.88.35.019	Болт	3
58.	M8-6gx25.88.35.019	Болт	1
59.	M8-6gx30.88.35.011	Болт	3
60.	M10-6gx20.88.35.019	Болт	8
61.	M10-6gx25.88.35.019	Болт	9
62.	M10-6gx30.88.35.019	Болт	1
63.	M10-6gx45.88.35.019	Болт	2
64.	M10-6gx60.88.35.019	Болт	1
65.	M10-6gx75.88.35.019	Болт	2
66.	M12-6gx30.88.35.019	Болт	7
67.	M12-6gx35.88.35.019	Болт	2
68.	M6-6H.6.019	Гайка	1
69.	6.65Г.06	Шайба	4
70.	8.65Г.06	Шайба	9
71.	10.65Г.06	Шайба	21
72.	12.65Г.06	Шайба	2
73.	120Т.65Г.06	Шайба	7

№ поз. на рис.	Номер сборочной единицы, детали	Наименование	Кол-во в группе
-------------------	------------------------------------	--------------	--------------------

**Подгруппы 1003, 1007. Головка цилиндров. Клапаны и толкатели клапанов.  
(Рис. 2)**

	245-1003012-Б1	Головка цилиндров (состоит из деталей 245-1003013-Б1, 22-24, 26-30, 41, 43)	1
	245-1003013-Б1	Головка цилиндров (состоит из деталей 1-3, 14, 15, 18, 25, 37, 55).	1
	245-1003030-Г-03	Крышка головки цилиндров (состоит из деталей 4, 5, 16, 17, 54, 63, 67).	1
	50-1007170-Б	Винт регулировочный с гайкой (состоит из деталей 46, 56)	8
1.	245-1003015-Б1	Головка цилиндров	1
2.	245-1003018-Б1	Седло клапана впускного	4
3.	245-1003019-Б1	Седло клапана выпускного	4
4.	245-1003033- Г1	Коллектор впускной	1
5.	245-1003037	Футорка	2
6.	245-1003270-В	Труба воздухоподводящая	1
7.	245-1003122	Колпак крышки	1
8.	245-1014440	Стакан	1
9.	245-1014445	Маслоотражатель	1
10.	240-1002047	Болт	12
11.	240-1002047-01	Болт	4
12.	240-1002430-В	Корпус сапуна	1
13.	240-1002444-А	Прокладка	1
14.	240-1003027	Заглушка	5
15.	240-1003029	Втулка	6
16.	240-1003031	Прокладка	2
17.	240-1003032-А	Крышка головки цилиндров	1
18.	240-1003037	Заглушка	1
19.	240-1003108	Прокладка крышки	1
20.	240-1003109	Прокладка колпака	1
21.	240-1003264-А	Прокладка	1
22.	245-1007014 или 260-1007014 или 260-1007014-А или 260-1007014-А1	Клапан впускной	4
23.	240-1007015-Б6 или 240-1007015-Б7 или 240-1007015-Б9	Клапан выпускной	4
24.	240-1007020-Б	Манжета уплотнительная клапана	8
25.	245-1007032	Втулка направляющая клапана	8
26.	240-1007045-А2 или 240-1007045-А3 или	Пружина клапана наружная	8

	240-1007045-A4 или 240-1007045-A5		
27.	240-1007046-A1 или A3 или A4	Пружина клапана внутренняя	8
28.	240-1007048	Тарелка пружин клапана	8
29.	240-1007054	Шайба пружины клапана нижняя	8
30.	240-1007055	Шайба пружины клапана верхняя	8
31.	240-1007151-Б-01 240-1007151-Б	Стойка оси коромысел крайняя Стойка оси коромысел крайняя (не показана)	1 1
32.	240-1007152-Б-01 240-1007152-Б	Стойка оси коромысел средняя Стойка оси коромысел средняя (не показана)	1 1
33.	240-1007185	Фиксатор оси коромысел	1
34.	240-1007310-Б или 240-1007310-Б1	Штанга	8
35.	240-1007375-А или 240-1007375-А1 или 240-1003375-А2	Толкатель клапана	8
36.	50-1003020-А5	Прокладка головки	1
37.	50-1003103-А	Стакан	2
38.	50-1003104-А	Гайка колпака	4
39.	50-1003106	Шайба	4
40.	50-1003107-А	Кольцо	4
41.	50-1003112	Шпилька стойки	4
42.	50-1003119	Заглушка	1
43.	50-1007053-А1 или 50-1007053-А2	Сухарь клапана	16
44.	50-1007102-А1	Ось коромысел	1
45.	50-1007103-А (или-А1,-А2)	Пружина оси коромысел	3
46.	50-1007175-Б1	Винт регулировочный	8
47.	50-1007182	Пробка оси коромысел	2
48.	50-1007183	Шайба пробки	2
49.	50-1007212-А3 или 50-1007212-А4	Коромысло клапана со втулками	8
50.	50-1015598	Прокладка	1
51.	48-1002318	Шайба	16
52.	260-1003031-А1	Кольцо	4
53.	11 721 083 (11В) или СН-07-11 11 720 720 (23В) или СН-07-23	Свеча накаливания (ПАЗ-4234) Свеча накаливания (ПАЗ-4230-01)	4 4
54.	2.5x10	Штифт	2
55.	Д-02-003-А	Заглушка	4
56.	Д02-063	Гайка	8

57.	КГ3/8".А12.016	Пробка	1
58.	КГ1/8".А12.016	Пробка	1
59.	М8-6gx16.88.35.019	Болт	4
60.	М8-6gx20.88.35.019	Болт	2

**Подгруппы 1004, 1005. Поршни и шатуны. Коленчатый вал и маховик.  
(Рис. 3)**

	245-1004010-25	Поршень с шатуном (состоит из деталей 240-1004-100А 1, 12, 22, 43-45)	4
	245-1005010-Б	Вал коленчатый с вкладышами (состоит из деталей 245-1005015-Б, 36-42)	1
	245-1005014-Б	Вал коленчатый (состоит из деталей 3, 16, 17, 18)	1
	245-1005015-Б-04	Вал коленчатый (состоит из деталей 245-1005014-Б, 25, 26, 30, 31, 35)	1
	240-1004100-А	Шатун (состоит из деталей 2, 13-15, 23, 24)	4
	240-1005115-Л-03	Маховик (состоит из деталей 6, 21)	1
	А20.07.000 (50-1004026-А1)	Болт шатунный с гайкой (состоит из деталей 23, 24)	8
	245-1004140-Н1 (или -Н2; -АН1; -АН2)	Комплект вкладышей шатунных (состоит из изделий 36-8 шт.)	1
	245-1005100-Н1 (или -Н2; -АН1; -АН2)	Комплект вкладышей коренных (состоит из изделий 37-42 )	1
1.	260-1004021-Ж-03	Поршень	4
2.	245-1004190	Шайба	8
3.	245-1005020-Б	Вал коленчатый	1
4.	245-1005042	Маслоотражатель коленчатого вала передний	1
5.	245-1005054-В	Болт коленчатого вала	1
6.	245-1005112	Штифт	3
7.	245-1005128	Шайба	7
8.	245-1005131-31	Шкив коленчатого вала	1
9.	245-1005132-В	Кольцо внутреннее	1
10.	245-1005133-В	Кольцо наружное	1
11.	245-1005134-В	Втулка	1
12.	240-1004022	Кольцо стопорное	8
13.	240-1004112-А	Шатун	4
14.	240-1004115-А	Втулка	4
15.	240-1004125-А	Крышка шатуна	4
16.	240-1005017	Противовес	4
17.	240-1005018	Болт крепления противовеса	8
18.	240-1005024	Пластина стопорная	8
19.	240-1005030-А	Шестерня	1
20.	240-1005033-01	Шестерня	1
21.	240-1005114-Л-01	Маховик	1



22.	50-1004042-A1	Палец поршневой	4
23.	A20.07.002 (50-1004182-A1)	Болт шатунный	8
24.	A20.03.001 (50-1004188)	Гайка	8
25.	50-1005019	Штифт	1
26.	50-1005021-A	Заглушка	5
27.	50-1005043	Маслоотражатель коленчатого вала задний	1
28.	50-1005121-A	Венец маховика (входит в 240-1005114-Л-03)	1
29.	245-1005127	Болт крепления маховика	7
30.	50-1005157-B	Заглушка	4
31.	50-1005191-A	Трубка	4
32.	4301-1601090-20	Диск нажимной с кожухом	1
33.	БВ3-972271	Диск ведомый	1
34.	6x9	Шпонка	1
35.	4x22	Шплинт	4
36.	245-1004158	Вкладыш шатунный	8
37.	245-1005170	Вкладыш коренной	4
38.	245-1005171	Вкладыш коренной	4
39.	245-1005177	Вкладыш коренной	1
40.	245-1005179	Вкладыш коренной	1
41.	A23.01-10401	Полукольцо	2
42.	A23.01-10403	Полукольцо	2
43.	260-1004062	Кольцо компрессионное	4
44.	260-1004063	Кольцо компрессионное	4
45.	260-1004080	Кольцо маслосъемное	4
46.	180205K1C17	Подшипник	1
47.	M10-6gx45	Болт	9
48.	10.OT.65Г.06	Шайба	9

#### Подгруппа 1006. Распределительный механизм (Рис. 4)

	245-1006010-Б	Вал распределительный (состоит из деталей 1, 2, 7, 9, 10, 11, 19)	1
	240-1006240-A1	Шестерня (состоит из деталей 3, 13)	1
	50-1006250-B	Палец (состоит из деталей 8, 15)	1
1.	245-1006015-Б	Вал распределительный	1
2.	240-1006214-A1; -A	Шестерня	1
3.	240-1006244-Б	Шестерня	1
4.	245-1006311-B1; -B	Шестерня	1
5.	M10-6H.12.40X.019	Гайка	3
6.	260-1111208	Шайба	3
7.	50-1002326-B	Заглушка	1
8.	50-1005021-A	Заглушка	1

9.	50-1006017-Б	Шайба	1
10.	50-1006018	Шайба	1
11.	245-1006020	Болт	1
12.	50-1006021-Б	Шайба	1
13.	240-1006246	Втулка	1
14.	50-1006247	Винт	1
15.	50-1006252-В1	Палец	1
16.	50-1006253	Кольцо	1
17.	50-1006254	Шайба	1
18.	50-1006315-Б4	Прокладка	1
19.	6x9	Шпонка	1
20.	M8-6gx16.88.35.019	Болт	2
21.	M10-6gx25.88.35.019	Болт	1
22.	8.65Г.06	Шайба	2
23.	10.65Г.06	Шайба	2

**Подгруппа 1008. Газопровод дизеля. Установка турбокомпрессора (Рис. 5)**

1.	C14-194-01	Турбокомпрессор	1
2.	245-1008024	Болт	4
3.	245-1008016-А	Прокладка	4
4.	600-1118162	Крышка	1
5.	600-1118162-01	Крышка	1
6.	600-1118081	Крышка технологическая	1
7.	M8-6gx16.88.016	Болт	4
8.	8.65Г.06	Шайба	4
9.	245-1205614-Б	Прокладка	1
10.	245-1008025-П	Коллектор	1
11.	M12-6gx35.88.016	Болт	6
12.	245-3701069	Шайба	6
13.	245-1008026-Б	Прокладка	2
14.	245-1008027-Б	Прокладка	1

**Подгруппа 1118. Маслопроводы турбокомпрессора. (Рис. 6)**

1.	245-1118010-П	Трубка подводящая	1
2.	245-1118030-П	Труба сливная	1
3.	245-1118016	Прокладка	1
4.	245-1118034-Б	Прокладка	1
5.	245-1118052	Хомут	1
6.	M6-6gx16.88.35.019	Болт	4
7.	245-1118055	Планка	1
8.	50-1306028-Б3	Шланг термостата	1

9.	ХЧП 10.019	Хомут	2
10.	М8-6gx20.88.35.019	Болт	4
11.	8.65Г.06	Шайба	4
12.	М6-6Н.6.019	Гайка	1
13.	6.01.08кп.019	Шайба	1
14.	6.65Г.06	Шайба	1

**Подгруппа 1022. Установка привода насоса рулевого управления (Рис. 7)**

	240-1022030	Привод гидронасоса (состоит из деталей 1, 3, 5, 7, 8)	1
1.	240-1022061-Б	Шестерня	1
2.	240-1022062	Прокладка	1
3.	240-1022069	Корпус	1
4.	240-1022075-А1	Прокладка	1
5.	240-1307064-01	Кольцо	1
6.	50-1022068	Крышка	1
7.	205А	Подшипник	2
8.	В25	Кольцо	1
9.	М8-6gx20.88.35.019	Болт	2
10.	М8-6gx30.88.35.019	Болт	2
11.	М8-6gx65.88.35.019	Болт	1
12.	М8-6gx80.88.35.019	Болт	1
13.	8.65Г.06	Шайба	5

**Группа 11. Система питания**

**Подгруппы 1104, 1111. Топливные трубопроводы и установка топливной аппаратуры (Рис. 8)**

1.	245-1104300-Б	Топливопровод высокого давления	1
2.	245-1104300-Б-01	Топливопровод высокого давления	1
3.	245-1104300-Б-02	Топливопровод высокого давления	1
4.	245-1104300-Б-03	Топливопровод высокого давления	1
5.	245-1104320-Б	Топливопровод дренажный	1
6.	245-1104350-Е	Трубка перепускная	1
7.	245-1104330-И	Трубка пневмокорректора	1
8.	240-1117010-В	Корпус	1
9.	240-3509150	Маслопровод	1
10.	245-1104180-А-09	Трубка топливная низкого давления	1
11.	240-1104180-А-03	Трубка топливная низкого давления	1
12.	240-1111130	Колодка	1
13.	245-1111020	Прокладка-экран	4
14.	245-1117105	Штуцер с пробкой	1

15.	Д18-055-А	Кольцо уплотнительное	12
16.	50-1022067	Кольцо уплотнительное	9
17.	240-1104787	Болт штуцера	3
18.	240-1104787-Б	Болт штуцера	1
19.	260-3509232-01	Штуцер	1
20.	240-1111114	Колодка	3
21.	245-1111108-Д	Кронштейн	1
22.	245-1111145	Скоба	4
23.	М10-6gx120.88.35.016	Болт	2
24.	М10-6gx20.88.35.016	Болт	5
25.	М10-6gx30.88.35.016	Болт	8
26.	М10-6gx35.88.35.016	Болт	2
27.	М6-6Н.6.016	Гайка	3
28.	М10-6Н.6.016	Гайка	1
29.	6.65Г.06	Шайба	3
30.	10.01.08кп.016	Шайба	4
31.	455.1112010-50 или 172.1112010-11.01	Форсунка	4
32.	ФТ020-1117010	Фильтр очистки топлива	1
33.	Д-18-051-А	Болт поворотного угольника	4
34.	36-1104788	Прокладка	9
35.	245-1111115	Втулка защитная	1
36.	36-1104787	Болт штуцера	4
37.	245-1111113	Втулка защитная	2
38.	260-1111109-Е	Кронштейн	1
39.	М8-6gx20.88.35.016	Болт	2
40.	М10-6gx25.88.35.016	Болт	3
41.	8.65Г.06	Шайба	2
42.	10.65Г.06	Шайба	12
43.	773.1111005-20.06Э	Насос топливный высокого давления «ЯЗДА» (ПАЗ-4234)	1
	773.1111005-20.06Э2	Насос топливный высокого давления «ЯЗДА» (ПАЗ-4230-01)	1
44.	240-1111101	Хомутик	2
45.	240-1105110	Фильтр топливный грубой очистки	1
46.	245-1104180-А-06	Трубка топливная низкого давления	1
47.	240-1111101-Б	Хомутик	2

**Подгруппа 1105. Фильтр топливный грубой очистки (Рис. 9)**

240-1105010	Фильтр топливный грубой очистки (состоит из деталей 1-13)	1
-------------	--	---

1.	240-1105030	Пробка	1
2.	260-1117134	Кольцо уплотнительное	1
3.	240-1105011	Рассеиватель	1
4.	240-1105015	Корпус	1
5.	240-1105020	Стакан	1
6.	240-1105025	Отражатель	1
7.	98-4-4-10Д	Кольцо	1
8.	Д16-111-А	Втулка защитная	2
9.	Д18-051-А	Болт поворотного угольника	2
10.	Д18-055-А	Кольцо уплотнительное	4
11.	М8-6gx30.88.35.016	Болт	4
12.	М8-6Н.6.019	Гайка	4
13.	8.65Г.019	Шайба	4

### **Группа 13. Система охлаждения**

#### **Подгруппа 1306. Термостат (Рис. 10)**

1.	265-3509030А	Штуцер	1
2.	245-1306021	Корпус нижний	1
3.	245-1306023	Прокладка	1
4.	245-1306025	Крышка корпуса	1
5.	245-1306027	Штуцер	1
6.	50-1306026	Прокладка	1
7.	50-1306028-БЗ	Шланг термостата	1
8.	50-1401067	Шайба	8
9.	КГ 3/8" А12.016	Пробка	1
10.	ТС 107-1306100-04 или ТР 4-02	Термостат	1
11.	20-32 фирмы "Norma"	Хомут	2
12.	М8-6gx25.88.35.019	Болт	6
13.	М8-6gx75.88.35.019	Болт	2

#### **Подгруппы 1307 и 1308. Водяной насос (Рис. 11)**

	245-1307012-А1-02	Водяной насос (состоит из деталей 1-3, 5, 7-9, 11-20, 24, 26-28)	1
	245-1307020	Корпус (состоит из деталей 5, 28)	1
	240-1307030	Сальник (состоит из деталей 11-14, 19, 24)	1
	245-1307110	Патрубок водяного насоса (состоит из деталей 4,5)	1
1.	260-1307169	Кольцо упорное	1
2.	260-1307171	Кольцо уплотнительное	1
3.	245-1306027	Штуцер	1
4.	245-1307025-А	Корпус водяного насоса	1
5.	245-1307044-Б	Патрубок водяного насоса	1

6.	245-1307052-Г	Вал	1
7.	245-1307084	Втулка	1
8.	245-1307094	Кольцо упорное	1
9.	240-1307032	Обойма	1
10.	240-1307040	Манжета	1
11.	240-1307042	Каркас внутренний	1
12.	240-1307046	Каркас наружный	1
13.	240-1307064	Кольцо	1
14.	245-1307162	Шкив водяного насоса	1
15.	240-1307074-В	Крыльчатка	1
16.	240-1307075	Заглушка	1
17.	2101-1307034	Пружина	1
18.	50-1005161	Шайба	1
19.	50-1307048-Б	Прокладка	1
20.	50-1307049-А	Прокладка	1
21.	50-1401067	Шайба	2
22.	01-1328	Кольцо	1
23.	2кл 1-11x10-1250	Ремень	2
24.	5x7,5	Шпонка	1
25.	1160305	Шарикоподшипник	2
26.	КГ 3/8" А12.016	Пробка	1
27.	М8-6gx45.88.35.019	Болт	2
28.	М10-6gx45.88.35.019	Болт	2
29.	М10-6gx50.88.35.019	Болт	1
30.	М16×1,5-6Н.9.016	Гайка	1
31.	10.65Г.06	Шайба	3

#### **Группа 14. Система смазки**

##### **Подгруппы 1009, 1401. Масляный картер (Рис. 12)**

	240-1401010-А	Картер масляный (состоит из деталей 1-10)	1
1.	240-1401015-А2	Картер масляный	1
2.	240-1401059-А	Уплотнение переднее	1
3.	240-1401065-А	Уплотнение заднее	1
4.	240-1401168	Шайба	1
5.	50-1401063-В1	Прокладка	2
6.	50-1401067	Шайба	22
7.	50-1401166-А1	Пробка	1
8.	016-021-30-2-1	Кольцо	1
9.	М8-6gx25.88.35.019	Болт	18
10.	М8-6gx55.88.35.019	Болт	4

##### **Подгруппы 1010, 1402, 1403. Приемник масляного насоса и масляный насос (Рис. 13)**

	245-1403010	Насос масляный (состоит из деталей 1-3, 5, 9-16, 18, 20)	1
	240-1403020	Корпус (состоит из деталей 2, 15)	1
	240-1403150	Крышка (состоит из деталей 3, 14)	1
1.	245-1403228	Шестерня	1
2.	240-1403025	Корпус	1
3.	240-1403155	Крышка	1
4.	240-1402010-А3	Маслоприемник	1
5.	240-1002044	Штифт	2
6.	50-1402053	Прокладка	1
7.	50-1403015-А	Патрубок	1
8.	50-1403033	Прокладка	2
9.	50-1403052-В	Валик	1
10.	50-1403075-Г	Шестерня	1
11.	50-1403115-Б	Шестерня	1
12.	50-1403125-Б	Палец	1
13.	50-1403233	Штифт	2
14.	А57.03.026-А или 50-1403019	Втулка корпуса	1
15.	А57.03.027-А или 50-1403019	Втулка крышки	1
16.	А57.03.028-А	Втулка промежуточной шестерни	1
17.	М8-6gx20.88.35	Болт	4
18.	М8-6gx50.88.35	Болт	6
19.	М12-6gx35.88.35.019	Болт	2
20.	8Т.65Г.06	Шайба	12
21.	120Т.65Г.06	Шайба	2

#### **Подгруппа 1017 Установка масляного фильтра (Рис. 14)**

	245-1017010-А	Фильтр масляный (состоит из деталей 1-2, 4-9, 11-16)	1
	245-1017015	Корпус фильтра (состоит из деталей 1-2, 4-9, 12-16)	1
1.	245-1017012	Штуцер	1
2.	245-1017022	Корпус фильтра	1
3.	50-1404068	Прокладка	1
4.	50-1404071-А	Клапан	2
5.	50-1404072	Пробка регулировочная	1
6.	50-1404075	Пробка	2
7.	50-1404077-А	Пробка	2
8.	50-1404083-А1	Пружина	1
9.	50-1404085-А1	Пружина	1
10.	36-1104788-01	Прокладка	4
11.	ФМ009-1012005	Фильтр	1
12.	Д09-035-А	Прокладка	2

13.	Д16-111-А	Втулка	1
14.	Д18-051-А	Болт	1
15.	Д18-055-А	Кольцо	2
16.	КГ 1/4" А12.016	Пробка	2
17.	М10-6gx30.88.35.016	Болт	3
18.	М10-6gx50.88.35.016	Болт	1

### Группа 16. Сцепление

#### Подгруппы 1601. Привод муфты сцепления (Рис. 15)

	245-1601313-В	Картер муфты сцепления (состоит из деталей 2, 6, 12, 17)	
1.	245-1002312-В	Картер маховика	1
2.	245-1601312-02	Картер муфты сцепления	1
3.	245-160315-Б2	Крышка	1
4.	245-1602054	Муфта выключения сцепления	1
5.	50-1005019	Штифт	2
6.	130-1602127	Фланец вилки выключения сцепления	1
7.	494560-1602046	Вилка выключения сцепления	1
8.	280114С23	Подшипник	1
9.	1.1Ц6	Масленка	1
10.	2.3.45Ц6	Масленка	2
11.	М8-6gx12.88.35.019	Болт	6
12.	М10-6gx30.88.35.019	Болт	13
13.	М12-6gx30.88.35.019	Болт	7
14.	М16-6gx32.88.35.019	Болт	5
15.	8.65Г.06	Шайба	6
16.	10.65Г.06	Шайба	11
17.	10.0Т65Г.06	Шайба	2
18.	12.0Т65Г.06	Шайба	7
19.	16.0Т65Г.06	Шайба	5

### Группа 35. Пневмокомпрессор

#### Подгруппа 3509. Пневмокомпрессор и его установка (Рис. 16)

	245-3509025-А	Компрессор со шкивом (состоит из деталей 2, 13)	1
	245-3509130Б	Плита со шпильками (состоит из деталей 5, 6)	1
1.	260-3509040-А	Штуцер	1
2.	245-3509102	Шкив	1
3.	245-3509103	Прокладка	1
4.	245-3509104	Штуцер	1
5.	245-3509105	Шпилька	2



6.	245-3509110-Б	Плита	1
7.	240-1306027	Штуцер	1
8.	240-3509037-А	Прокладка	1
9.	240-3509150	Маслопровод	1
10.	240-3509232	Штуцер	1
11.	36-1104787-01	Болт штуцера	1
12.	36-1104788-01	Прокладка	3
13.	5336-3509012-02 (БЗА)	Пневмокомпрессор	1
14.	1кл.1-11×10-1250	Ремень	2
15.	20×29-1,6 (L-375)	Рукав	1
16.	20×29-1,6 (L-545)	Рукав	1
17.	ХС-26.019	Хомут	4
18.	M10-6g×25.88.35.019	Болт	4
19.	M10-6g×30.88.35.019	Болт	1
20.	M10-6g×40.88.35.019	Болт	1
21.	M10-6H.019	Гайка	3
22.	10.65Г.06	Шайба	7

### **Группа 37. Электрооборудование**

#### **Подгруппа 3701. Установка генератора (Рис. 17)**

1.	245-3701057	Втулка	1
2.	245-3701063-Б	Планка (ПАЗ-4230-01)	1
	245-3701063-В	Планка (ПАЗ-4234)	1
3.	245-3701059	Проставка (ПАЗ-4234)	1
4.	245-3701069	Шайба	2
5.	240-3701056-Д	Кронштейн (ПАЗ-4230-01)	1
	240-3701056-Г	Кронштейн (ПАЗ-4234)	1
6.	240-3701068-Г	Растяжка (ПАЗ-4234)	1
7.	M12-6gx30.88.35.019	Болт	2
8.	M10-6gx50.88.35.019	Болт (входит в подгруппу 1307, поз. 32)	1
9.	M10-6gx20.88.35.019	Болт (ПАЗ-4234)	1
10.	M8-6gx100.88.35.019	Винт	1
11.	M8-6gx20.88.35.019	Болт	1
12.	M8-6H.6.019	Гайка	2
13.	10.65Г.06	Шайба	2
14.	8.65Г.06	Шайба	2

#### **Подгруппа 3708. Стартер AZJ (Рис. 18)**

1.	9142 780 или AZJ 3385	Стартер (12В) (ПАЗ-4234)	1
	9172 780 или AZJ 3381	Стартер (24В) (ПАЗ-4230-01)	1
2.	M12-6gx30.88.35.016	Болт	2
3.	M12-6gx45.88.35.016	Болт	1

№ поз. на рис.	Номер сборочной единицы, детали	Наименование	Кол-во в группе
4.	M12-6H.6.016	Гайка	1
5.	12.65Г.06	Шайба	3

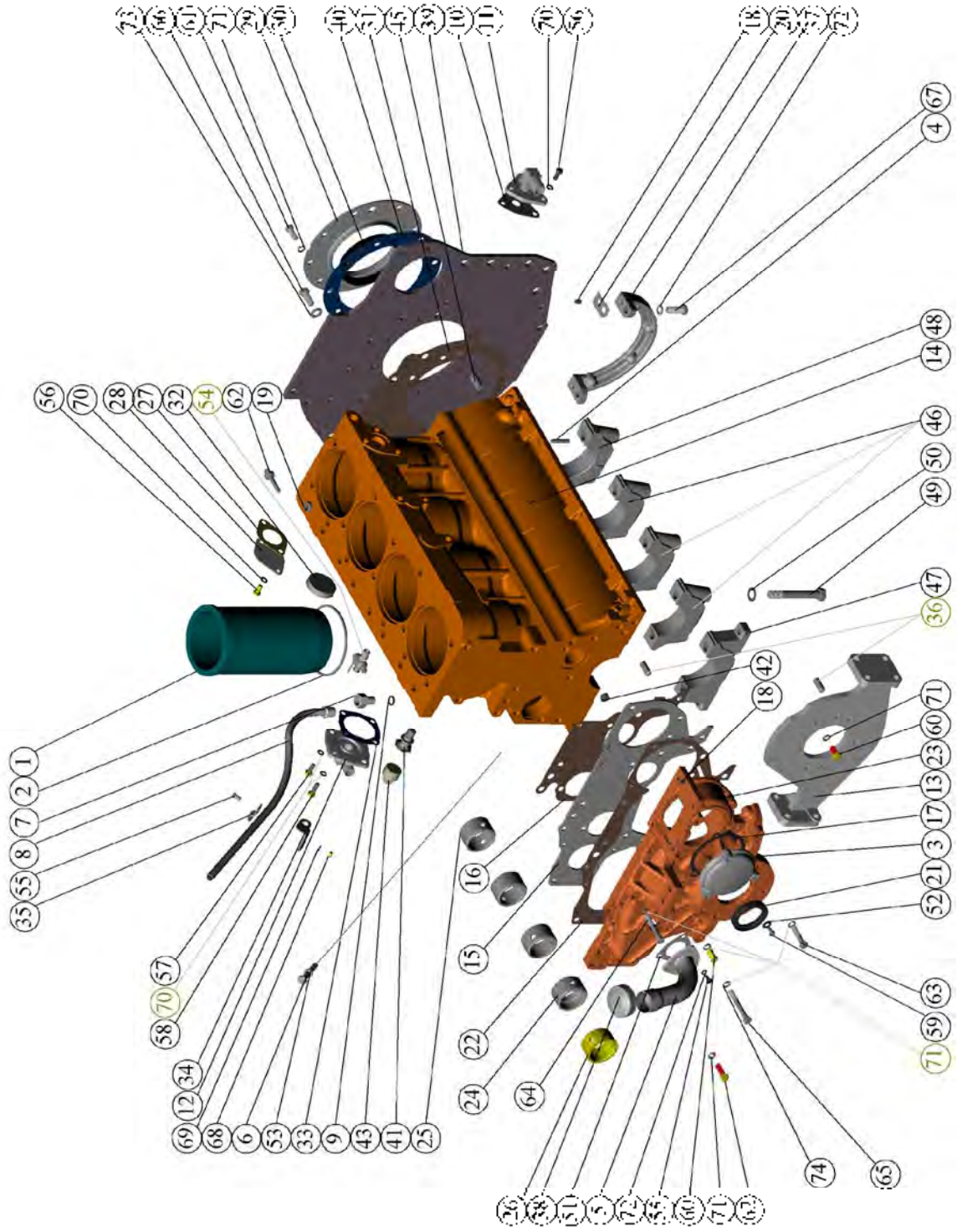


Рис. 1 Подвеска и блок цилиндров

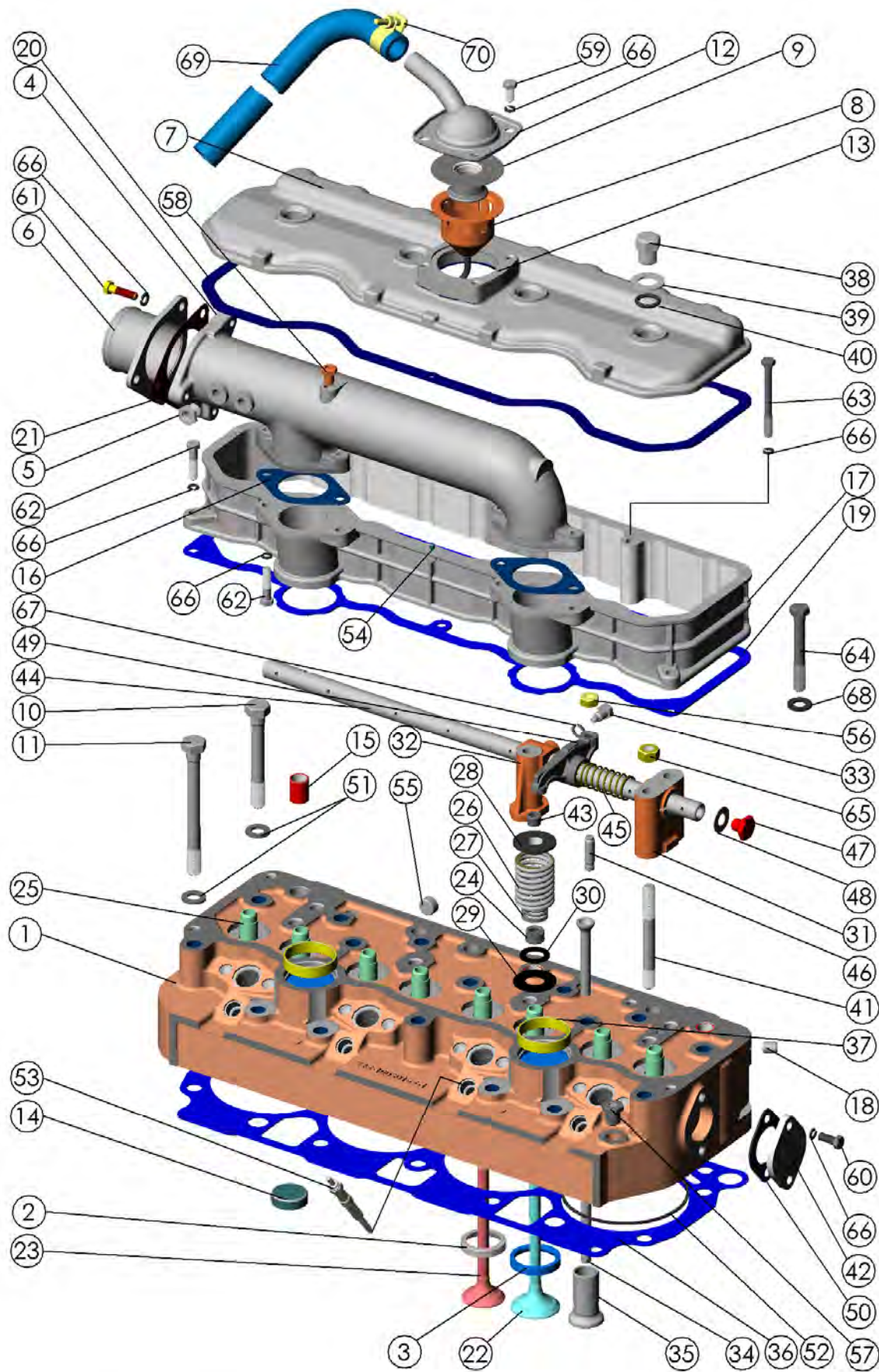


Рис.2 Головка цилиндров. Клапаны и толкатели клапанов.

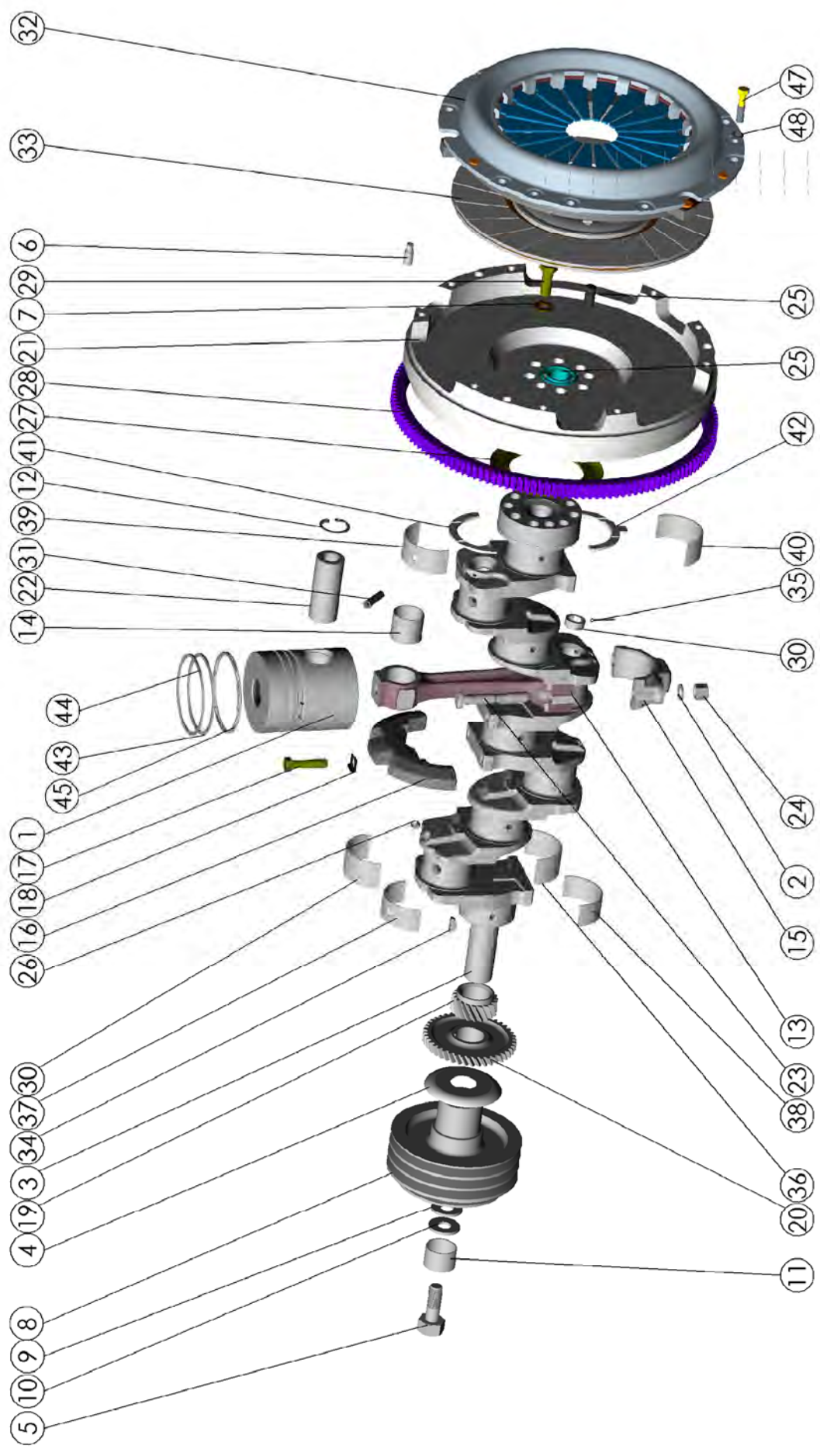


Рис.3 Поршни и шатуны. Коленчатый вал и маховик.

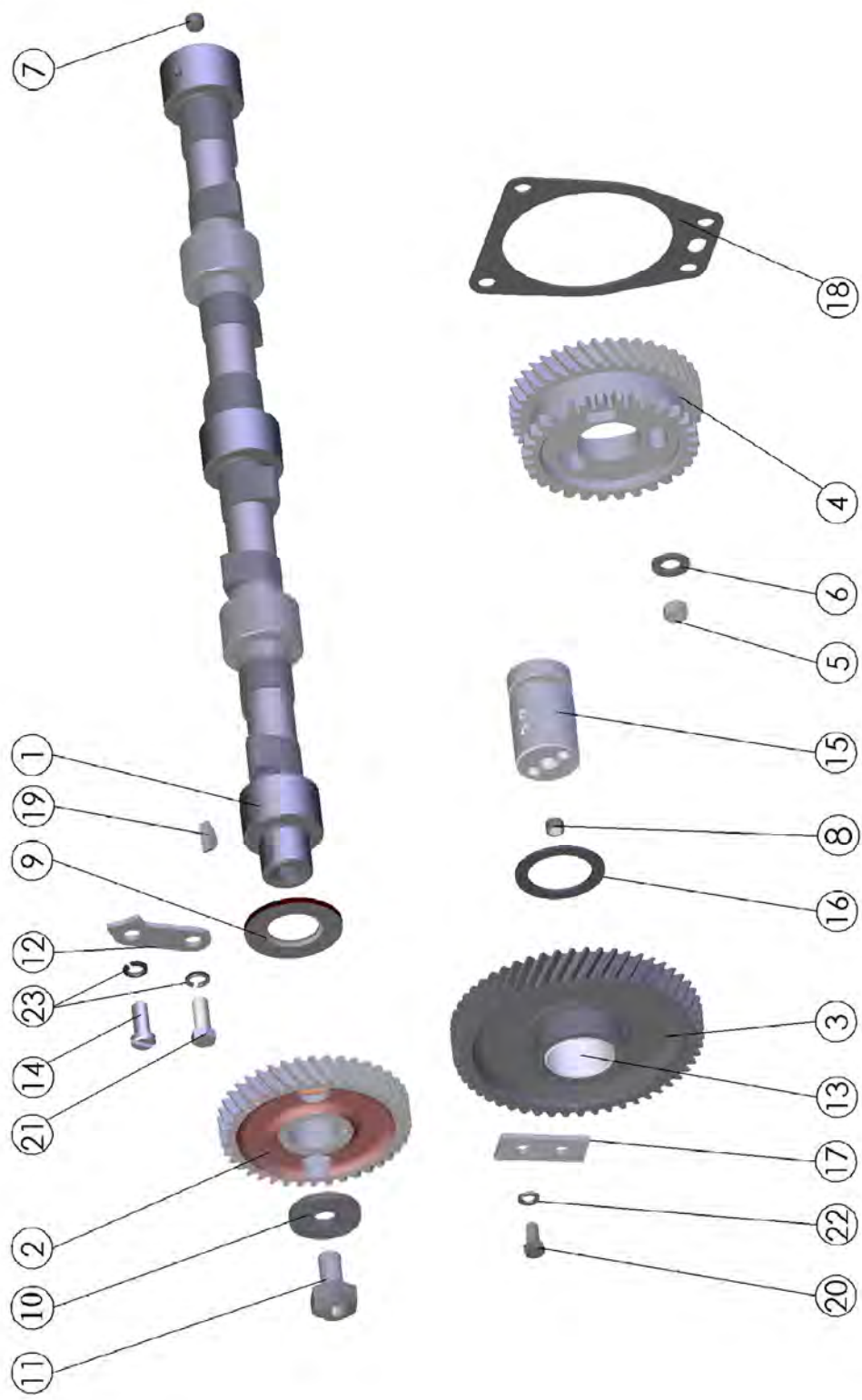


Рис.4 Распределительный механизм

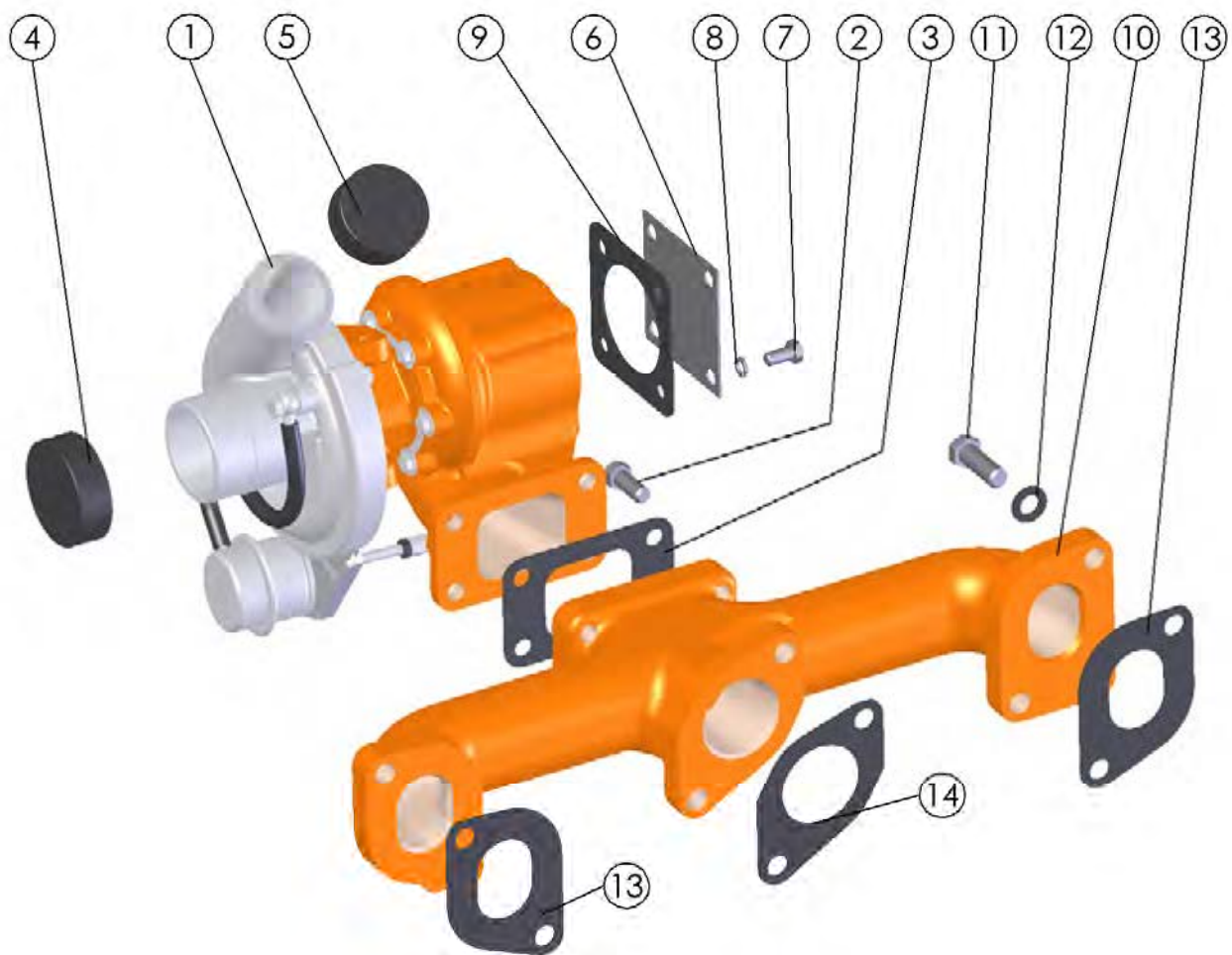


Рис.5 Газопровод дизеля. Установка турбокомпрессора.

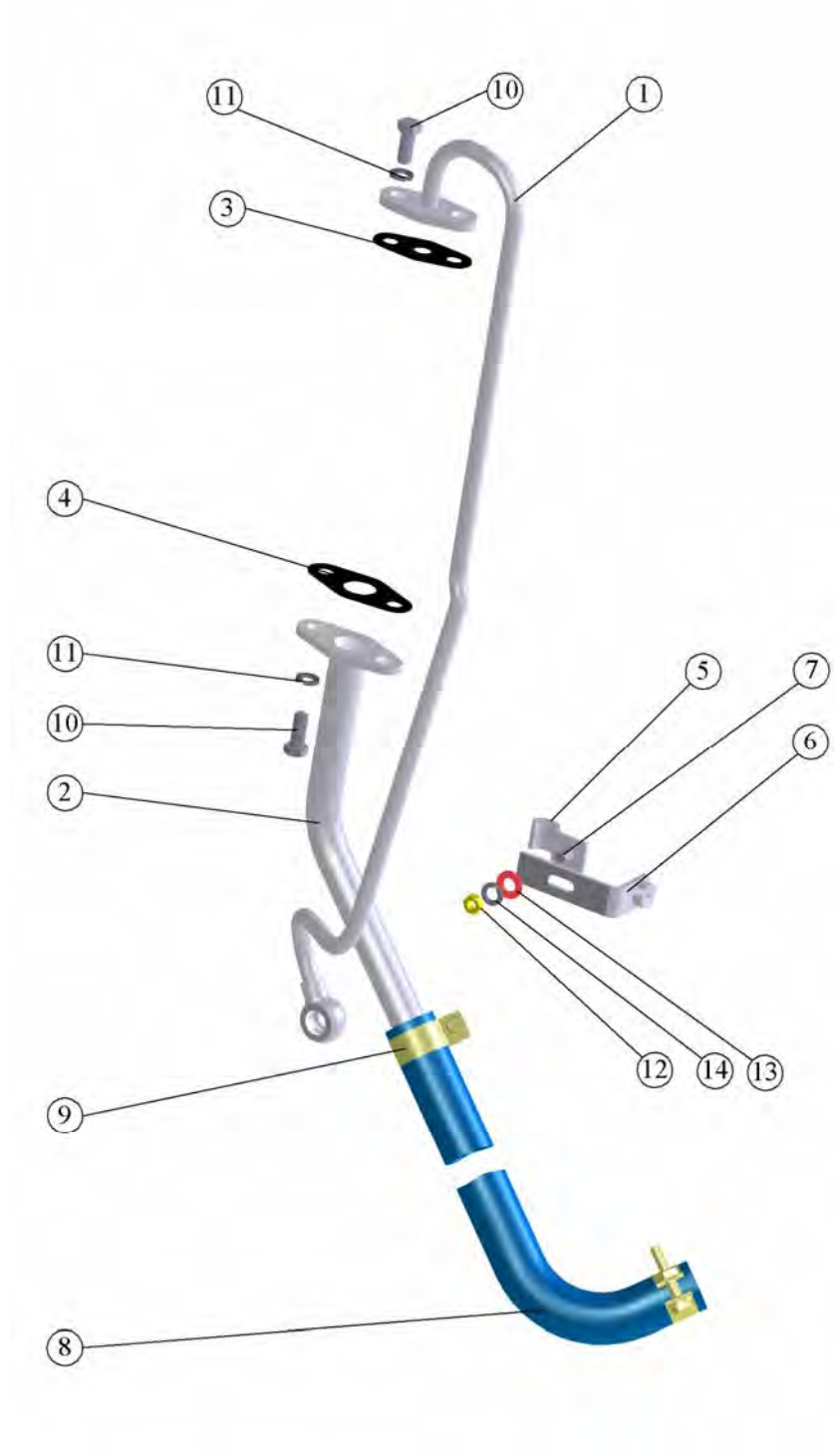


Рис.6 Маслопроводы турбокомпрессора.



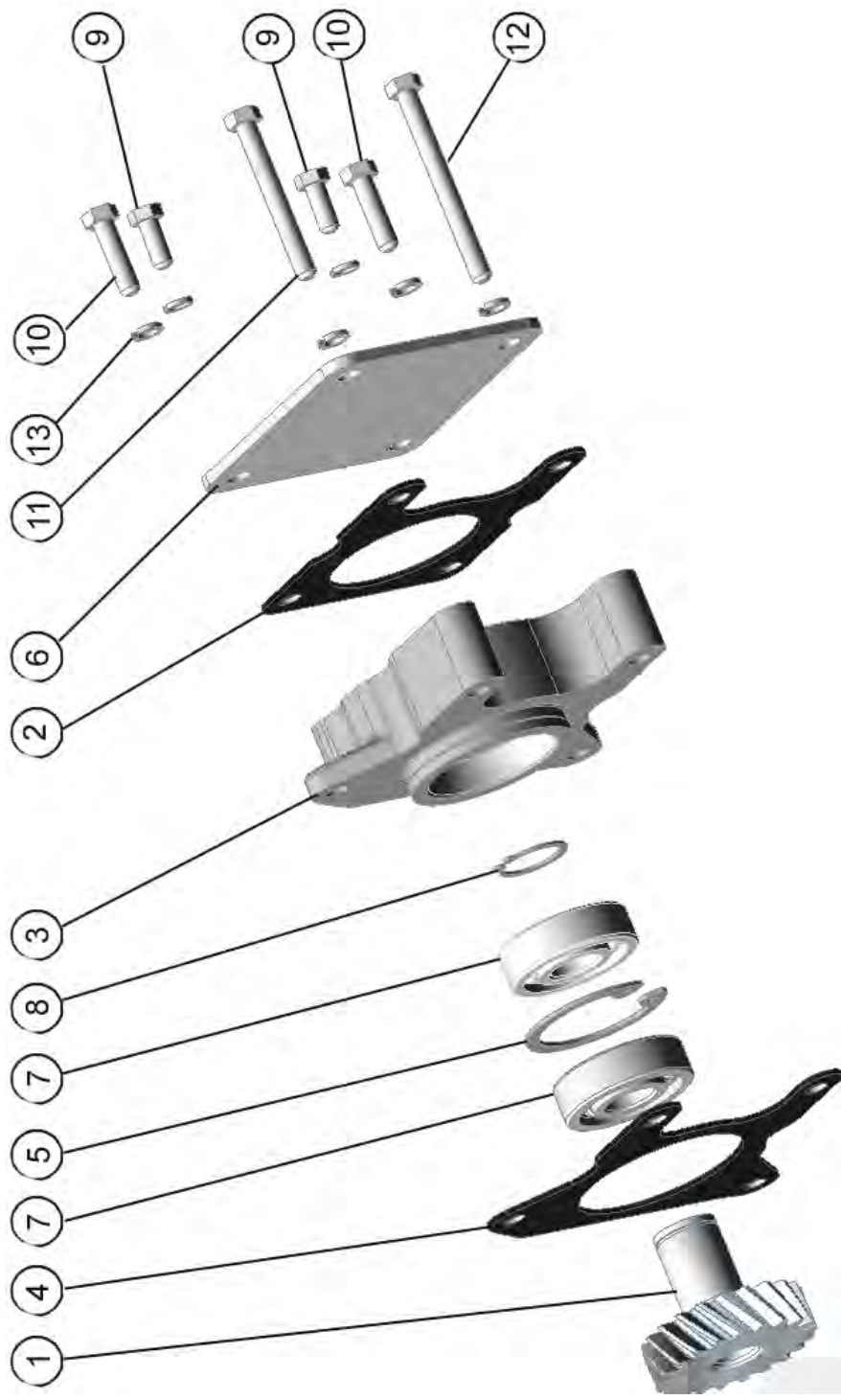


Рис. 7 Установка привода насоса рулевого управления.

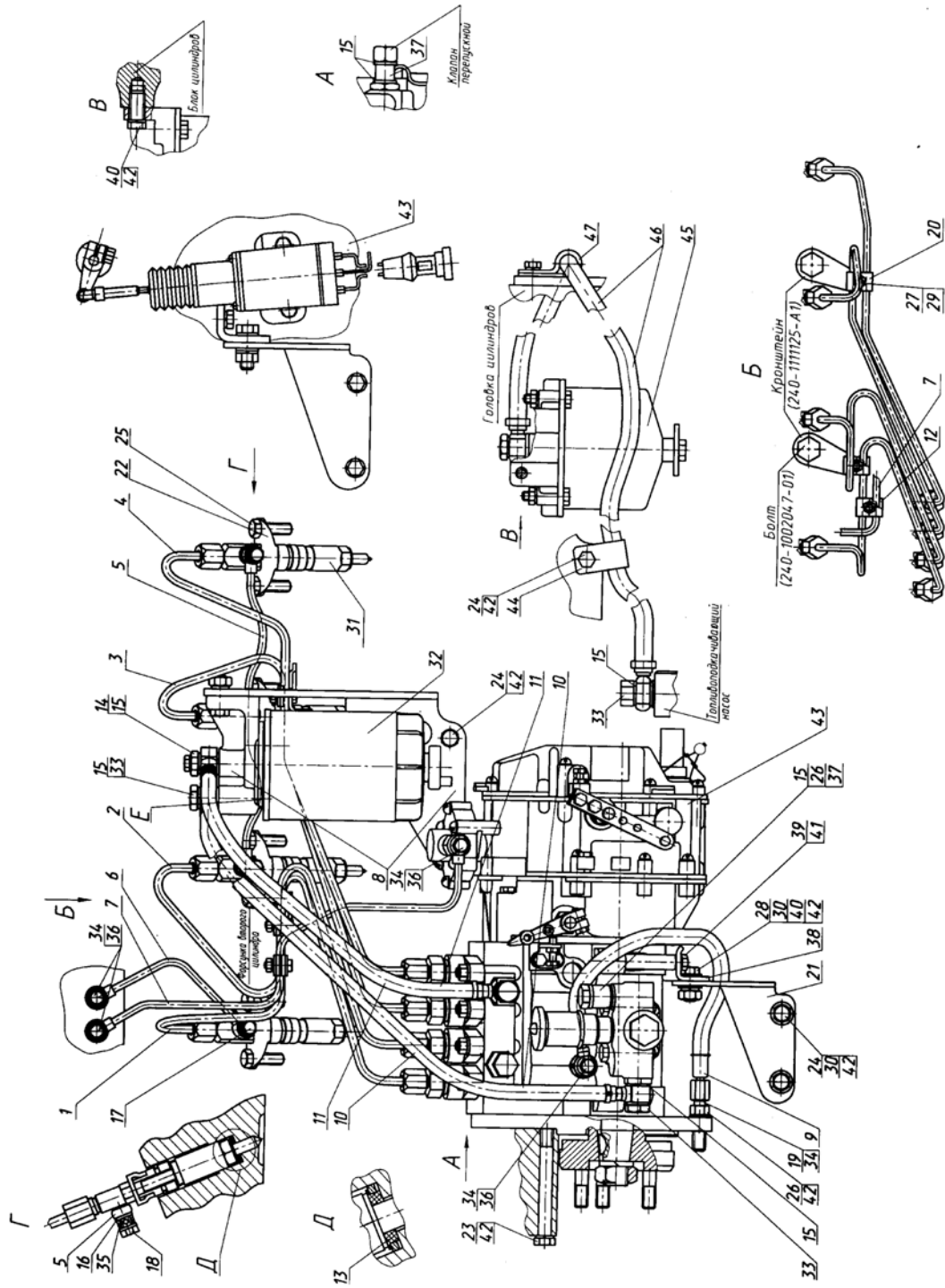


Рис.8 Топливные трубопроводы и установка топливной аппаратуры

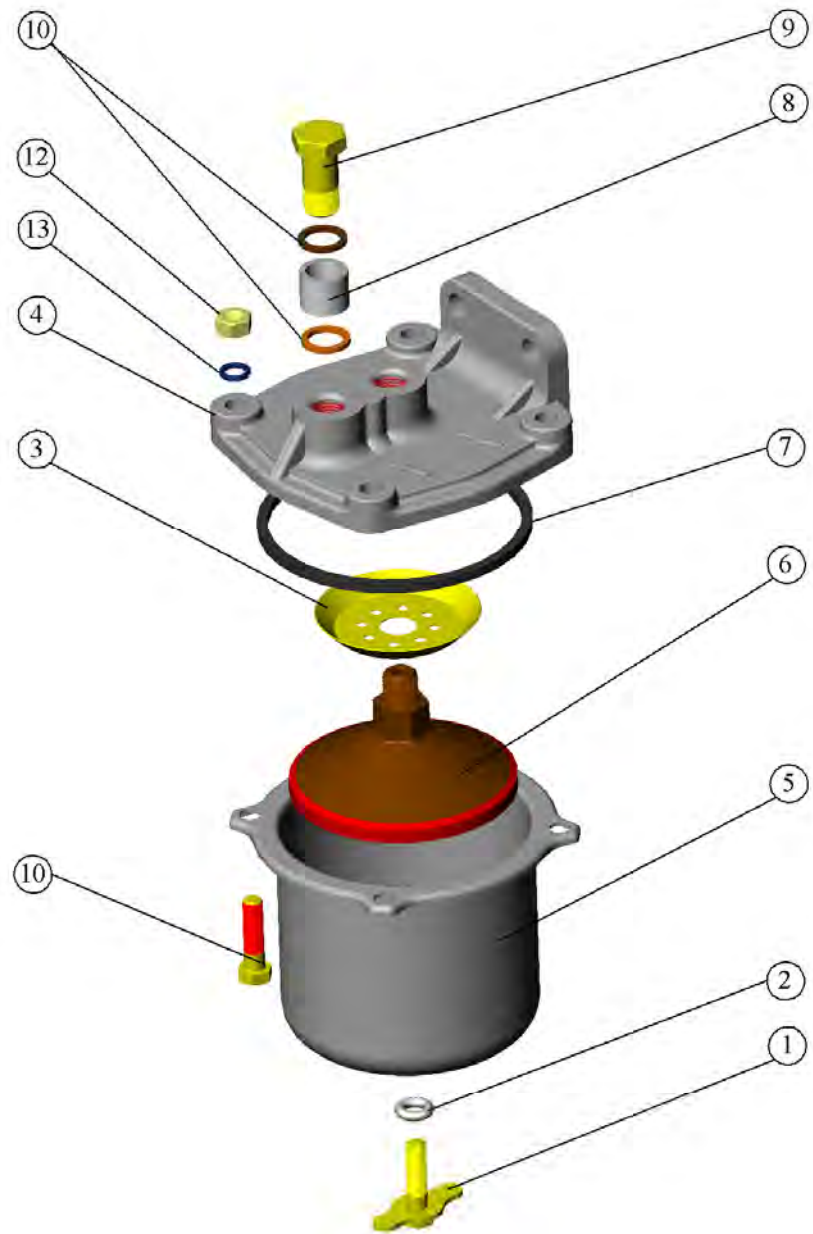


Рис.9 Фильтр топливный грубой очистки

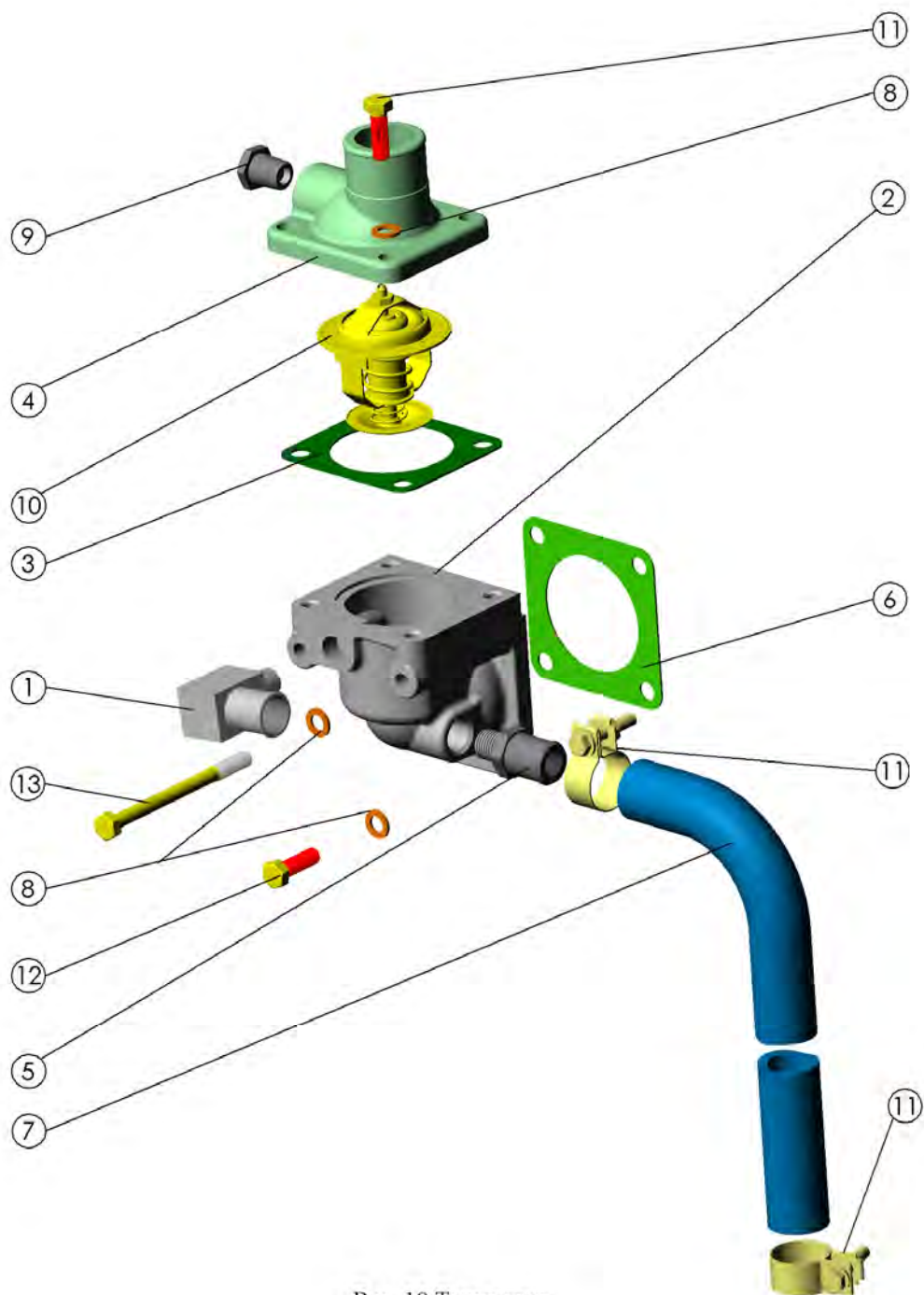


Рис. 10 Термостат

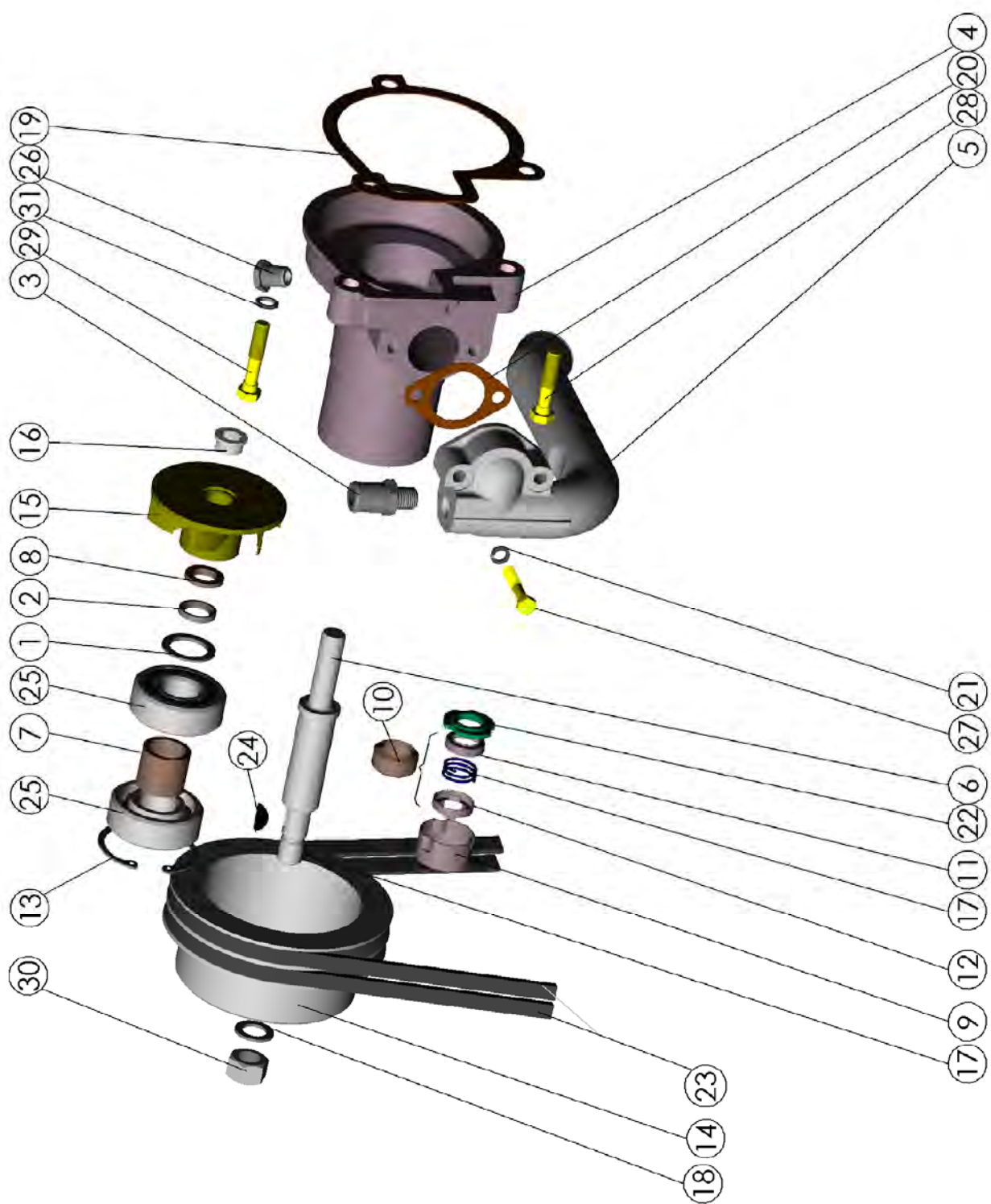


Рис.11 Установка водяного насоса.

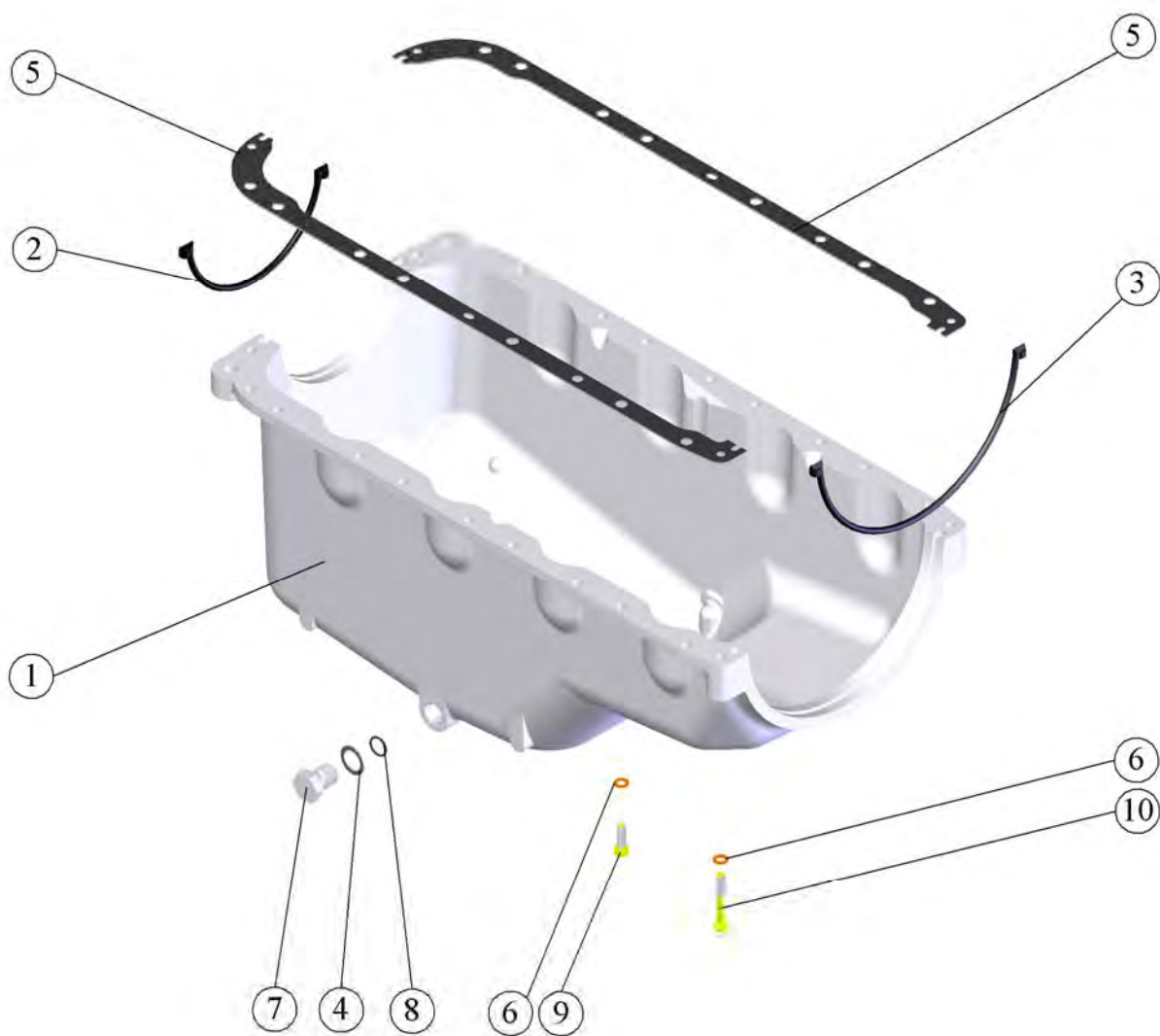


Рис. 12 Картер масляный

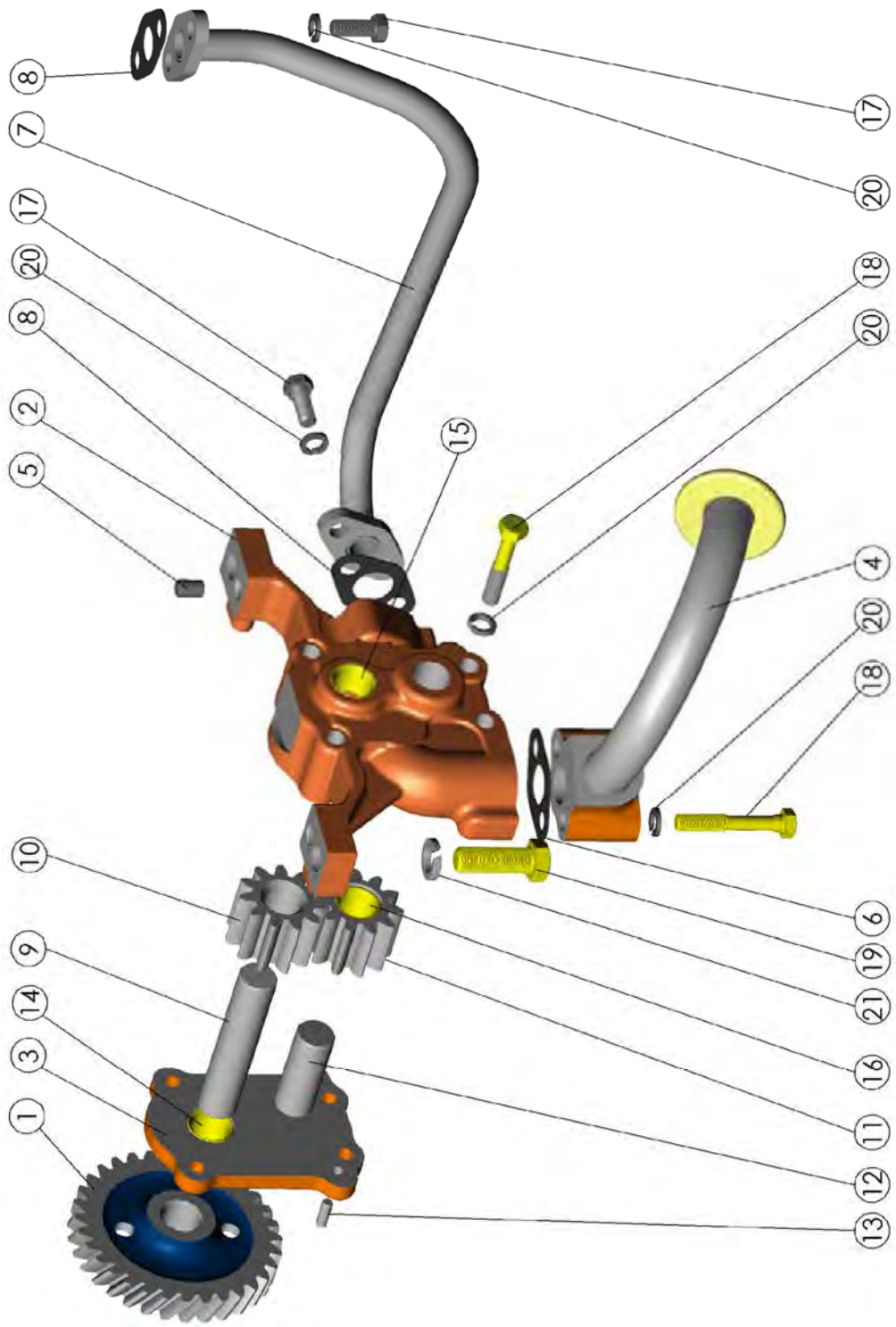


Рис.13 Приемник масляного насоса и масляный насос.

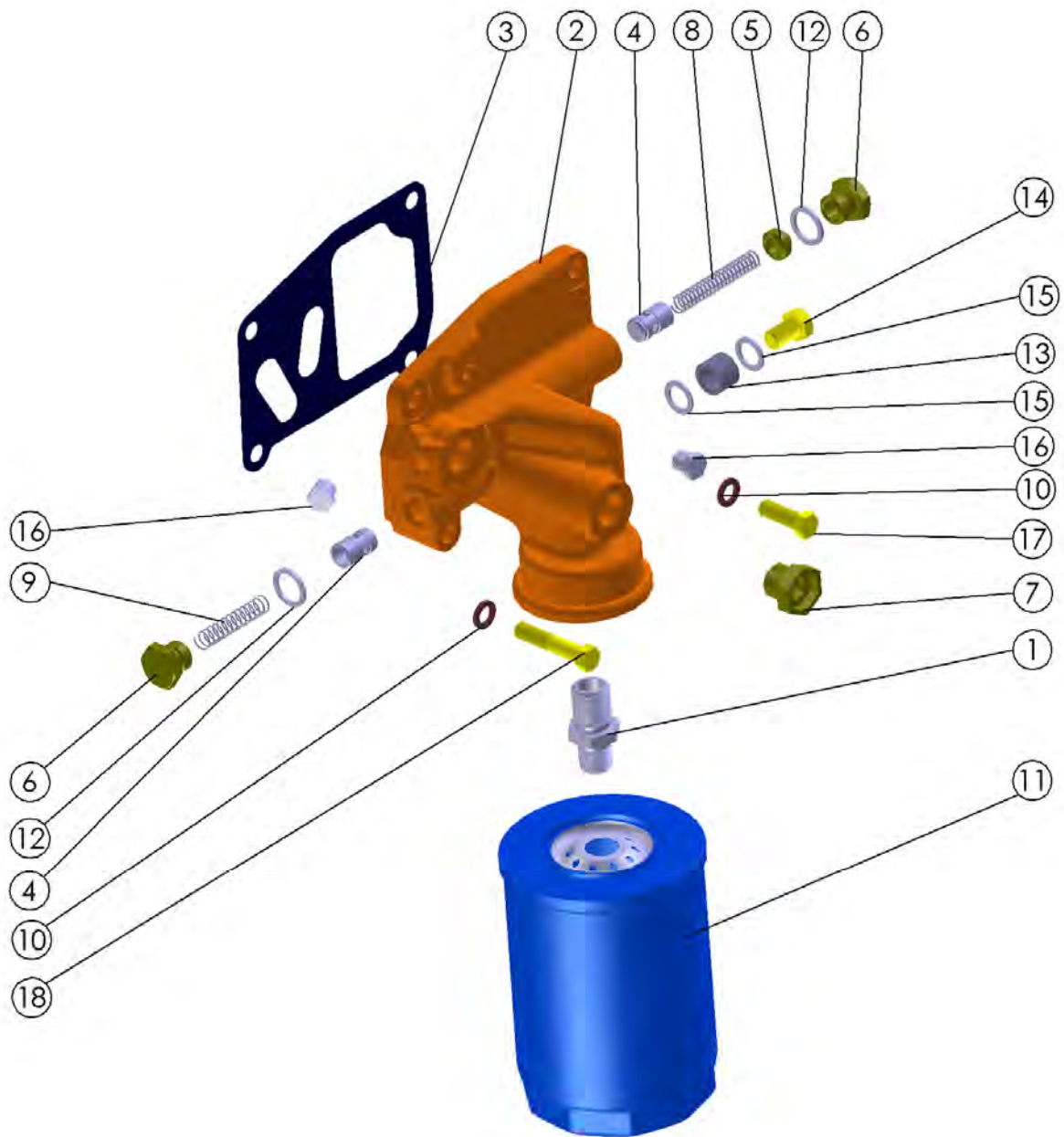


Рис14 Установка масляного фильтра.



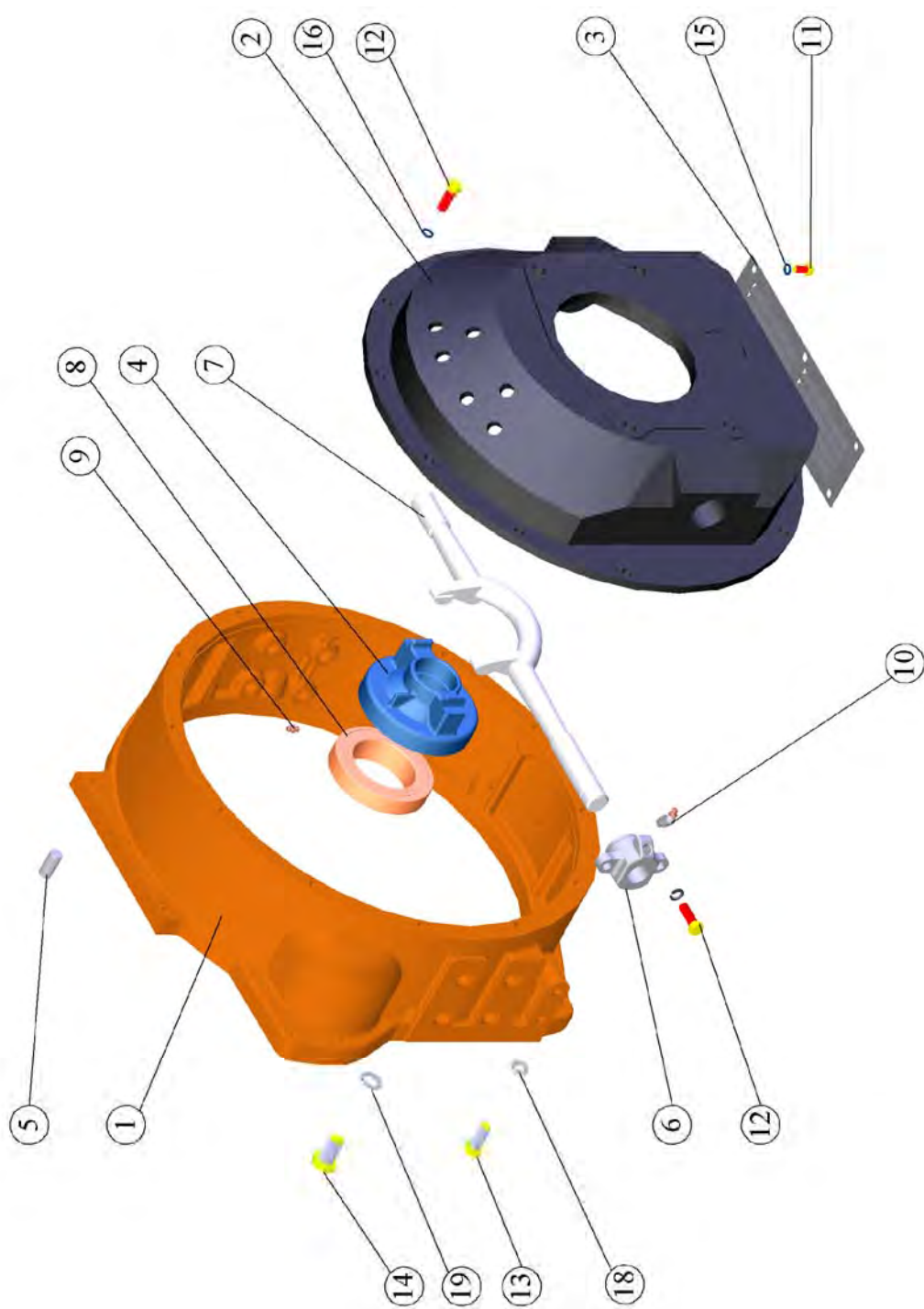


Рис. 15 Привод муфты сцепления.

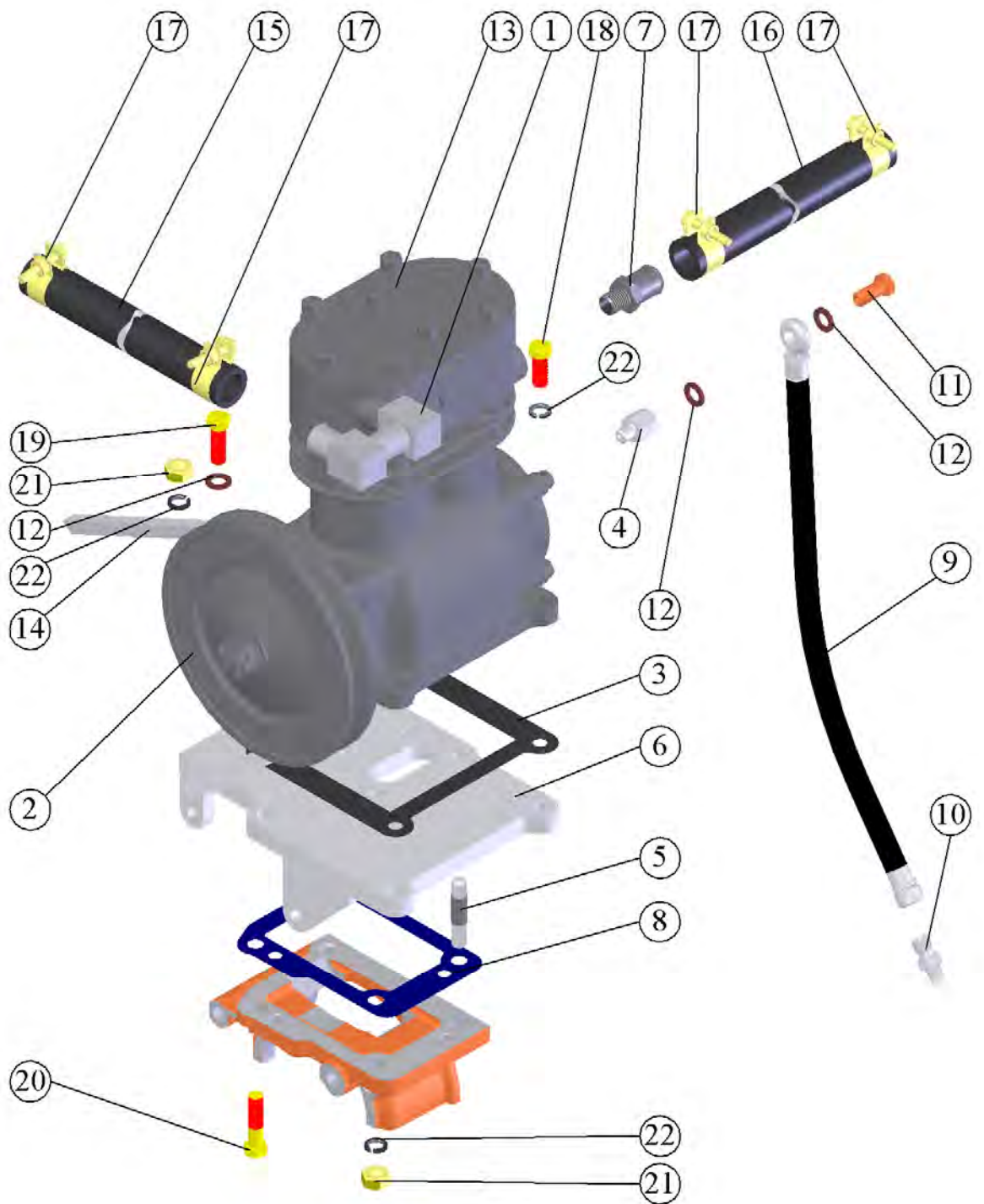


Рис. 16 Пневмокомпрессор и его установка.

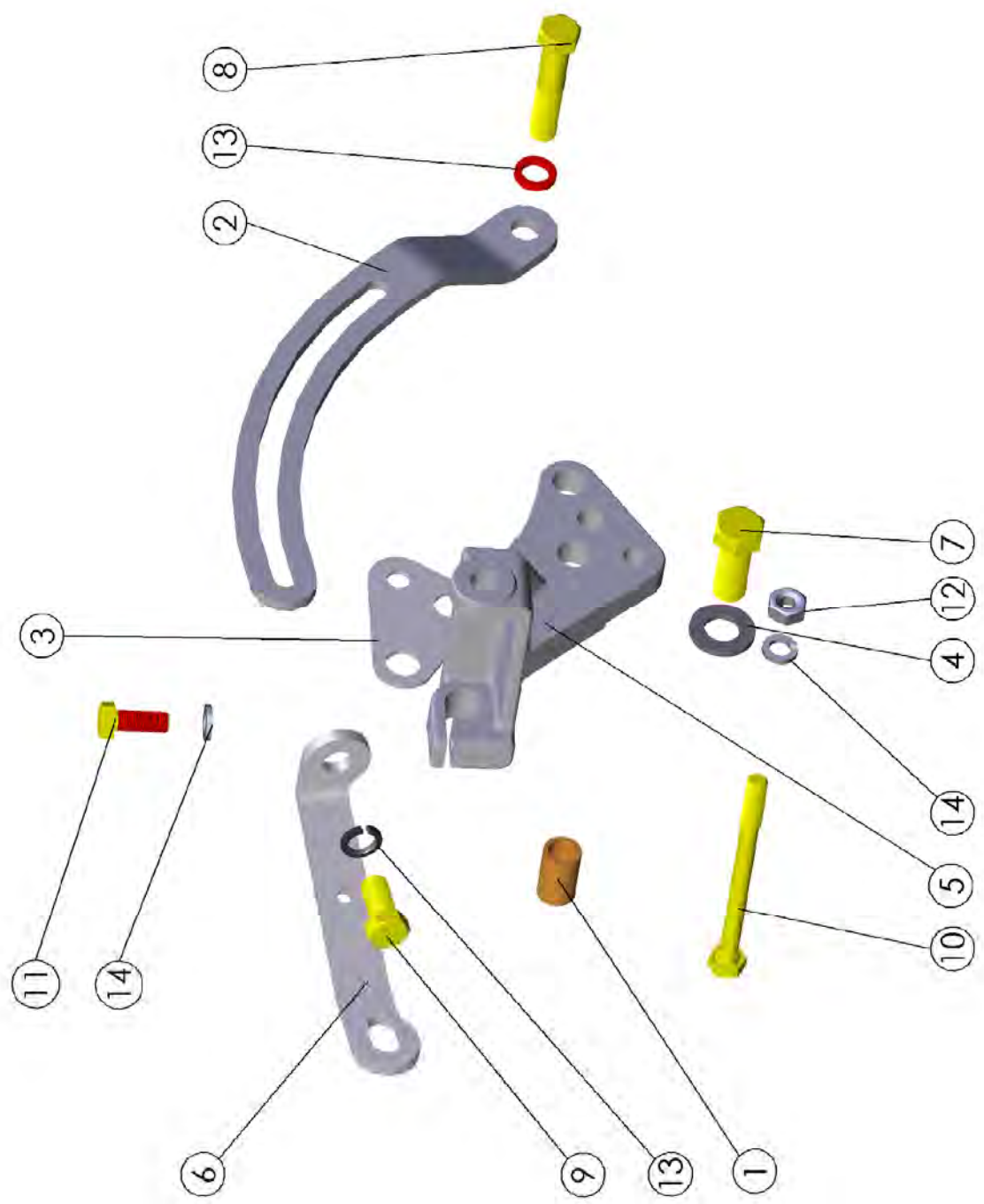


Рис. 17 Установка генератора

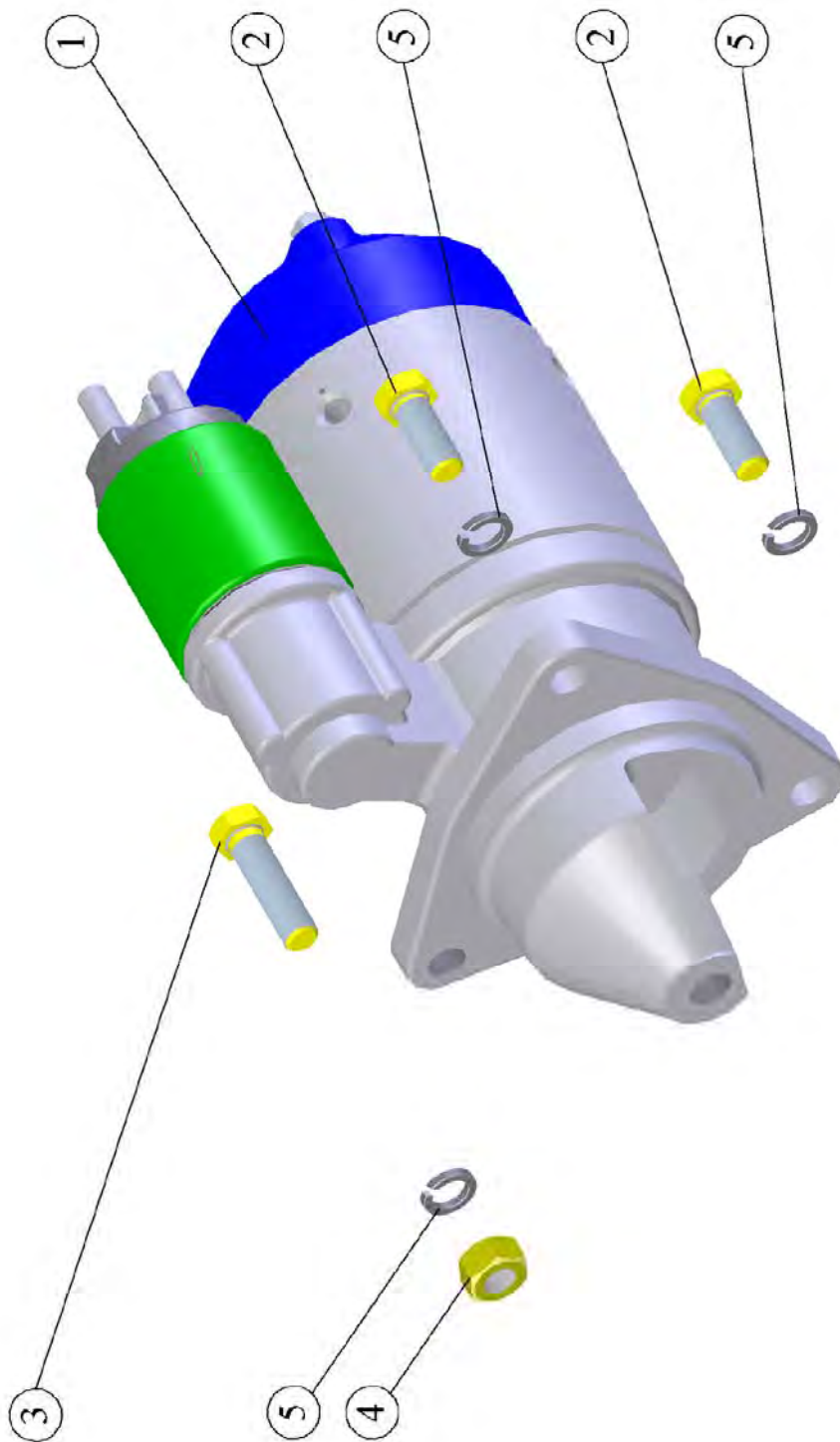


Рис. 18 Установка стартера.

**По вопросам продаж и поддержки обращайтесь:**

Алматы (7273)495-231  
 Ангарск (3955)60-70-56  
 Архангельск (8182)63-90-72  
 Астрахань (8512)99-46-04  
 Барнаул (3852)73-04-60  
 Белгород (4722)40-23-64  
 Благовещенск (4162)22-76-07  
 Брянск (4832)59-03-52  
 Владивосток (423)249-28-31  
 Владикавказ (8672)28-90-48  
 Владимир (4922)49-43-18  
 Волгоград (844)278-03-48  
 Вологда (8172)26-41-59  
 Воронеж (473)204-51-73  
 Екатеринбург (343)384-55-89

Иваново (4932)77-34-06  
 Ижевск (3412)26-03-58  
 Иркутск (395)279-98-46  
 Казань (843)206-01-48  
 Калининград (4012)72-03-81  
 Калуга (4842)92-23-67  
 Кемерово (3842)65-04-62  
 Киров (8332)68-02-04  
 Коломна (4966)23-41-49  
 Кострома (4942)77-07-48  
 Краснодар (861)203-40-90  
 Красноярск (391)204-63-61  
 Курск (4712)77-13-04  
 Курган (3522)50-90-47  
 Липецк (4742)52-20-81

Магнитогорск (3519)55-03-13  
 Москва (495)268-04-70  
 Мурманск (8152)59-64-93  
 Набережные Челны (8552)20-53-41  
 Нижний Новгород (831)429-08-12  
 Новокузнецк (3843)20-46-81  
 Ноябрьск (3496)41-32-12  
 Новосибирск (383)227-86-73  
 Омск (3812)21-46-40  
 Орел (4862)44-53-42  
 Оренбург (3532)37-68-04  
 Пенза (8412)22-31-16  
 Петрозаводск (8142)55-98-37  
 Псков (8112)59-10-37  
 Пермь (342)205-81-47

Ростов-на-Дону (863)308-18-15  
 Рязань (4912)46-61-64  
 Самара (846)206-03-16  
 Санкт-Петербург (812)309-46-40  
 Саратов (845)249-38-78  
 Севастополь (8692)22-31-93  
 Саранск (8342)22-96-24  
 Симферополь (3652)67-13-56  
 Смоленск (4812)29-41-54  
 Сочи (862)225-72-31  
 Ставрополь (8652)20-65-13  
 Сургут (3462)77-98-35  
 Сыктывкар (8212)25-95-17  
 Тамбов (4752)50-40-97  
 Тверь (4822)63-31-35

Тольятти (8482)63-91-07  
 Томск (3822)98-41-53  
 Тула (4872)33-79-87  
 Тюмень (3452)66-21-18  
 Ульяновск (8422)24-23-59  
 Улан-Удэ (3012)59-97-51  
 Уфа (347)229-48-12  
 Хабаровск (4212)92-98-04  
 Чебоксары (8352)28-53-07  
 Челябинск (351)202-03-61  
 Челябинец (8202)49-02-64  
 Чита (3022)38-34-83  
 Якутск (4112)23-90-97  
 Ярославль (4852)69-52-93

Россия +7(495)268-04-70

Казахстан +7(7172)727-132

Киргизия +996(312)96-26-47