

# Дизельные двигатели

## Д-246.1, Д-246.2

## Д-246.3, Д-246.4

### Каталог сборочных единиц и деталей

По вопросам продаж и поддержки обращайтесь:

Алматы (7273)495-231  
Ангарск (3955)60-70-56  
Архангельск (8182)63-90-72  
Астрахань (8512)99-46-04  
Барнаул (3852)73-04-60  
Белгород (4722)40-23-64  
Благовещенск (4162)22-76-07  
Брянск (4832)59-03-52  
Владивосток (423)249-28-31  
Владикавказ (8672)28-90-48  
Владимир (4922)49-43-18  
Волгоград (844)278-03-48  
Вологда (8172)26-41-59  
Воронеж (473)204-51-73  
Екатеринбург (343)384-55-89

Иваново (4932)77-34-06  
Ижевск (3412)26-03-58  
Иркутск (395)279-98-46  
Казань (843)206-01-48  
Калининград (4012)72-03-81  
Калуга (4842)92-23-67  
Кемерово (3842)65-04-62  
Киров (8332)68-02-04  
Коломна (4966)23-41-49  
Кострома (4942)77-07-48  
Краснодар (861)203-40-90  
Красноярск (391)204-63-61  
Курск (4712)77-13-04  
Курган (3522)50-90-47  
Липецк (4742)52-20-81

Магнитогорск (3519)55-03-13  
Москва (495)268-04-70  
Мурманск (8152)59-64-93  
Набережные Челны (8552)20-53-41  
Нижний Новгород (831)429-08-12  
Новокузнецк (3843)20-46-81  
Ноябрьск (3496)41-32-12  
Новосибирск (383)227-86-73  
Омск (3812)21-46-40  
Орел (4862)44-53-42  
Оренбург (3532)37-68-04  
Пенза (8412)22-31-16  
Петрозаводск (8142)55-98-37  
Псков (8112)59-10-37  
Пермь (342)205-81-47

Ростов-на-Дону (863)308-18-15  
Рязань (4912)46-61-64  
Самара (846)206-03-16  
Санкт-Петербург (812)309-46-40  
Саратов (845)249-38-78  
Севастополь (8692)22-31-93  
Саранск (8342)22-96-24  
Симферополь (3652)67-13-56  
Смоленск (4812)29-41-54  
Сочи (862)225-72-31  
Ставрополь (8652)20-65-13  
Сургут (3462)77-98-35  
Сыктывкар (8212)25-95-17  
Тамбов (4752)50-40-97  
Тверь (4822)63-31-35

Тольятти (8482)63-91-07  
Томск (3822)98-41-53  
Тула (4872)33-79-87  
Тюмень (3452)66-21-18  
Ульяновск (8422)24-23-59  
Улан-Удэ (3012)59-97-51  
Уфа (347)229-48-12  
Хабаровск (4212)92-98-04  
Чебоксары (8352)28-53-07  
Челябинск (351)202-03-61  
Череповец (8202)49-02-64  
Чита (3022)38-34-83  
Якутск (4112)23-90-97  
Ярославль (4852)69-52-93

Россия +7(495)268-04-70

Казахстан +7(7172)727-132

Киргизия +996(312)96-26-47

Эл. почта: [mzd@nt-rt.ru](mailto:mzd@nt-rt.ru) Сайт: [www.mmmz.nt-rt.ru](http://www.mmmz.nt-rt.ru)

## ПОРЯДОК ПОЛЬЗОВАНИЯ КАТАЛОГОМ

Настоящий каталог содержит основную номенклатуру сборочных единиц и деталей дизельных двигателей Д-246.1, Д-246.2, Д-246.3, Д-246.4.

Сборочные единицы и детали расположены по группам и подгруппам в соответствии с номерами позиций на рисунках, что значительно облегчает поиск деталей в каталоге.

В графе «Наименование» применена система отступов. В первой строке указана самая крупная сборочная единица, а затем перечислены входящие в нее детали, например:

Наименование

1 2 3 4 5 6 7

Составная часть

Крепёжные детали

Сборочные единицы составной части

Крепёжные детали сборочной единицы

Более мелкое деление

Крепёжные детали

и т.д.

Цифры 1 2 3 4 5 6 7 указывают на принадлежность сборочных единиц и деталей к изделиям и служат для их отыскания. Крепёжные детали перечислены непосредственно под изделием (сборочной единицей), для крепления которого(ой) их используют, их перечисление предшествует перечислению деталей, входящих в это изделие. Крепёжные детали перечислены в том же столбце, что и изделия, с помощью которых оно крепится под заголовком «Крепёжные детали».

Для двигателя принята семизначная система нумерации сборочных единиц и деталей. Номер состоит из следующих элементов:

- первые цифры до дефиса обозначают марку двигателя, на котором впервые была применена данная деталь;
- первые две цифры после дефиса - номер группы;
- вторые две цифры - номер подгруппы;
- последние три цифры - порядковый номер детали;
- стоящие за ними буквы и цифры обозначают модификацию и исполнение сборочной единицы или детали.

Например: 245-1002021-А1 - гильза

10 - номер группы

02 - номер подгруппы

021- номер детали

В комплектацию двигателя входят покупные сборочные единицы и детали. К ним относятся топливный насос, форсунка, электрооборудование и др. Эти сборочные единицы и детали обозначены так, как это принято на заводах-изготовителях.

В связи с постоянным совершенствованием двигателя в конструкции отдельных сборочных единиц и деталей могут быть внесены изменения не отраженные в настоящем каталоге.

## ТЕХНИЧЕСКИЕ ХАРАКТЕРИСТИКИ ДВИГАТЕЛЕЙ

Наименование параметров	Д-246.1 (4Ч 11.0/12.5)	Д-246.2 (4ЧН 11.0/12.5)	Д-246.3 (4ЧН 11.0/12.5)	Д-246.4 (4ЧН 11.0/12.5)
Тип дизеля	4-ех тактный без турбонаддува	4-ех тактный с турбонадду- вом	4-ех тактный с турбонаддувом и охлаждением наддувочного воздуха	
Способ смесеобразования	Непосредственный впрыск топлива			
Число цилиндров	4			
Порядок работы	1 - 3 - 4 - 2			
Диаметр цилиндра, мм	110			
Ход поршня, мм	125			
Рабочий объем, л	4,75			
Степень сжатия (расчетная)	17 ± 1			
Номинальная мощность, кВт	42	54	65	77
Номинальная частота вращения, мин <sup>-1</sup>	1500			
Максимальный крутящий момент, Нм	267,4	343,8	413,8	490,2
Удельный расход топлива, г/(кВт.ч):	220	215	210	210
Установочный угол опережения впрыска топлива с насосом 776	$8^0 \pm 0,5^0$	$6^0 \pm 0,5^0$	$6^0 \pm 0,5^0$	$6^0 \pm 0,5^0$
Масса, кг	450	460	460	460
Применяемость	для установки на передвижные и стационарные электроагрегаты и электростанции			
Номинальная мощность электроагрегата, электростанции, кВт	30	40	50	60

**УКАЗАТЕЛЬ ГРУПП, ПОДГРУПП,  
СБОРОЧНЫХ ЕДИНИЦ И ДЕТАЛЕЙ**

Группа	Подгруппа	Наименование	Страница
<b>10</b>		<b>Механизмы двигателя</b>	<b>6</b>
	1001, 1002	Блок цилиндров. Установка передней опоры	6-8
	1003, 1007	Установка головки цилиндров и впускного тракта. Клапаны и толкатели клапанов	8-11
	1004, 1005	Поршни и шатуны. Коленчатый вал и маховик	11-12
	1006	Распределительный механизм	12-13
	1008	Установка коллектора выпускного (для двигателя Д-246.1)	13
	1008	Система впуска и выпуска (для двигателя Д-246.2)	13-14
	1008	Установка турбокомпрессора (для двигателей Д-246.3 и Д-246.4)	14
	1022, 3509	Установка крышек	14-15
<b>11</b>		<b>Система питания</b>	<b>15</b>
	1104, 1111	Топливные трубопроводы и установка топливной аппаратуры	15-16
	1109	Установка воздухоочистителя	16
	1105	Фильтр топливный грубой очистки	16-17
	1117	Корпус фильтра очистки топлива	17
<b>13</b>		<b>Система охлаждения</b>	<b>17</b>
	1306	Корпус термостата	17
	1307,1308	Установка водяного насоса. Установка вентилятора	18
		<b>Система смазывания</b>	<b>18</b>
10, 14	1009, 1401	Установка масляного картера	18-19
14	1402, 1403	Установка масляного насоса. Установка приёмника масляного насоса	19
14	1404	Установка центробежного масляного фильтра	20-21
11	1118	Маслопроводы турбокомпрессора (кроме двигателя Д-246.1)	21
<b>37</b>		<b>Электрооборудование</b>	<b>21</b>
	3701	Установка генератора	21-22
	3708	Установка стартера	22
		Прикладывается к двигателю	22

№ Позиции на рисунке.	Номер сборочной единицы, деталей	Наименование									Кол-во в группе
		1	2	3	4	5	6	7	8	9	
<b>Группа 10. Механизмы двигателя</b>											
<b>Подгруппы 1001, 1002. Блок цилиндров. Установка передней опоры (Рис. 1)</b>											
	240-1001000-А	УСТАНОВКА ПЕРЕДНЕЙ ОПОРЫ									1
	240-1001010-А	ОПОРА ДВИГАТЕЛЯ ПЕРЕДНЯЯ									1
1	240-1001015-А1	ОПОРА ДВИГАТЕЛЯ ПЕРЕДНЯЯ									1
2	240-1001025	АМОТИЗАТОР С ОГРАНИЧИТЕЛЕМ									1
3	М8-6gX 16.88.35.016	БОЛТ									4
4	8 65Г 06	ШАЙБА									4
5	М10-6gX 30.88.35.016	БОЛТ									2
6	10 65Г 06	ШАЙБА									2
	240-1002000-Б-88	БЛОК ЦИЛИНДРОВ (для двигателя Д-246.1)									1
	245-1002000-91	(для двигателя Д-246.2)									
	245-1002000-92	(для двигателя Д-246.3)									
	245-1002000-93	(для двигателя Д-246.4)									
	50-1002040-В	ОПОРА МАСЛЯНОГО КАРТЕРА									1
7	50-1002042-В	ОПОРА МАСЛЯНОГО КАРТЕРА									1
8	240-1002044	ШТИФТ									2
9	50-1002313-В	ЛИСТ ЗАДНИЙ									1
10	50-1002316-А2	ПРОКЛАДКА КОРПУСА САЛЬНИКА									1
11	50-1002340	ФИКСАТОР									1
12	240-1002030	ЩИТ РАСПРЕДЕЛЕНИЯ									1
13	240-1002033	ПРОКЛАДКА ЩИТА РАСПРЕДЕЛЕНИЯ									1
14	240-1002046	ШТИФТ									2
15	240-1002049	ПРОКЛАДКА									2
	240-1002060-А	КРЫШКА РАСПРЕДЕЛЕНИЯ									1
16	240-1002044	ШТИФТ									2
17	240-1002055	МАНЖЕТА 2.1-50X70-4									1
18	240-1002065-А2	КРЫШКА РАСПРЕДЕЛЕНИЯ									1
19	240-1002064-А	ПРОКЛАДКА КРЫШКИ РАСПРЕДЕЛЕНИЯ									1
	240-1002080-А	УСТАНОВКА ГОРЛОВИНЫ									1
20	240-1002082-А1	ПРОКЛАДКА ГОРЛОВИНЫ									1
21	240-1002085	СЕТКА									1
	240-1002115	ГОРЛОВИНА									1
22	240-1002088-В	ПАТРУБОК									1
23	А19.01.003	КОЛЬЦО ПРУЖИННОЕ									1
	А19.01.100	КРЫШКА									1
24	042-048-30-2-1	КОЛЬЦО									1
25	А19.01.001	ПРОБКА									1
26	М8-6gX 20.88.35.016	БОЛТ									2
27	8 65Г 06	ШАЙБА									2
	240-1002310	УПЛОТНЕНИЕ									1
	240-1002300	КОРПУС САЛЬНИКА С КОЛЬЦОМ									1
28	240-1002311	КОЛЬЦО МАСЛООТРАЖАТЕЛЬНОЕ									1
29	240-1002315	КОРПУС САЛЬНИКА									1
30	240-1002305	МАНЖЕТА 1.1-100X125-4									1
31	240-1002314	ПРОКЛАДКА ЛИСТА ЗАДНЕГО									1

№ Позиции на рисунке.	Номер сборочной единицы, деталей	Наименование									Кол-во в группе
		1	2	3	4	5	6	7	8	9	
32	240-1002320-В	МАСЛОМЕР									1
33	240-1002328	ЗАГЛУШКА (для двигателя Д-246.1)									1
	240-1002010-Б1-10	БЛОК ЦИЛИНДРОВ (для двигателя Д-246.1)									2
	245-1002010-30	(для двигателей Д-246.2, Д-246.3)									1
	245-1002010-43	(для двигателя Д-246.4)									
34	50-1002034	ШТИФТ УСТАНОВОЧНЫЙ									2
35	50-1002318-Б	РЫМ									2
36	50-1002326-В	ЗАГЛУШКА									2
37	240-1002323-Б	ТРУБКА									1
	240-1002323-Б-01	(для дизеля Д-246.1)									
	245-1002009-03	БЛОК ЦИЛИНДРОВ (для двигателя Д-246.1)									1
	245-1002009-07	(для двигателей Д-246.2, Д-246.3, Д-246.4)									
38	50-1002327-А	ПРОБКА									1
39	245-1002015-А2-04	БЛОК ЦИЛИНДРОВ (для двигателя Д-246.1)									1
	245-1002015-А2-05	(для двигателей Д-246.2, Д-246.3, Д-246.4)									
40	240-1002067-А	ВТУЛКА									1
41	240-1002068-А	ВТУЛКА ЗАДНЯЯ									1
42	240-1002069-А	ВТУЛКА ПЕРЕДНЯЯ									1
43	50-1005140-Б	КРЫШКА КОРЕННОГО ПОДШИПНИКА									3
44	50-1005141-Б	КРЫШКА 1-ГО КОРЕННОГО ПОДШИПНИКА									1
45	50-1005152-В	КРЫШКА 5-ГО КОРЕННОГО ПОДШИПНИКА									1
46	50-1005159-Б1	БОЛТ КРЫШКИ КОРЕННОГО ПОДШИПНИКА									10
47	50-1005161	ШАЙБА									10
48	45-08КП.Ц9.ХР	ЗАГЛУШКА									1
49	245-1002021-А1 или 245-1002021-А1-01 или 245-1002021-А1-02 или К245-1002021-А1 или К245-1002021-А1-01 или К245-1002021-А1-02; 245-1002021-А4-01	ГИЛЬЗА БЛОКА ЦИЛИНДРОВ (для двигателей Д-246.1, Д-246.2, Д-246.3)									4
50	50-1002022	(для двигателя Д-246.4)									
	245-1002022-А или 245-1002022-А1	КОЛЬЦО ГИЛЬЗЫ (для двигателя Д-246.1 – 8 штук, для двигателей Д-246.2, Д-246.3, Д-246.4 – 4 штуки)									
	245-1002051-Б1	(для двигателей Д-246.2, Д-246.3, Д-246.4 – 4 штуки) (нижнее кольцо)									
51	245-1002051-Б1	ТРУБКА (кроме двигателя Д-246.1)									4
52	50-1005019	ШТИФТ									2
53	ПС7-0	КРАН									1
54	М10-6gX 20.88.35.016	БОЛТ									4
55	М10-6gX 25.88.35.016	БОЛТ									8
56	М10-6gX 30.88.35.016	БОЛТ									1
57	М10-6gX 45.88.35.016	БОЛТ									2
58	М10-6gX 60.88.35.016	БОЛТ									1
59	М10-6gX 75.88.35.016	БОЛТ									2
60	М12-6gX 30.88.35.016	БОЛТ									7
61	М12-6gX 35.88.35.016	БОЛТ									2
62	10 65Г 06	ШАЙБА									18
63	12 65Г 06	ШАЙБА									2
64	12.ОТ.65Г.06	ШАЙБА									7

№ Позиции на рисунке.	Номер сборочной единицы, деталей	Наименование									Кол-во в группе
		1	2	3	4	5	6	7	8	9	
	245-1002360	УСТАНОВКА КАРТЕРА МАХОВИКА									1
	245-1002365	КАРТЕР МАХОВИКА									1
65	245-1002312	КАРТЕР МАХОВИКА									1
66	50-1005019	ШТИФТ									2
67	4x22.016 или 4x25.016	ШПЛИНТ									1
68	M12-6gX 35.88.35.016	БОЛТ									7
69	M16-6gX 32.88.35.016	БОЛТ									4
70	12.OT.65Г.06	ШАЙБА									7
71	16 65Г 016	ШАЙБА									4
	245-1006310-В	ПРИВОД НАСОСА ТОПЛИВНОГО									1
72	245-1002036	КРЫШКА ЛЮКА									1
73	240-1002038	ПРОКЛАДКА ЛЮКА									1
74	50-1022067	КОЛЬЦО УПЛОТНИТЕЛЬНОЕ									3
75	M 8-6gX 30.88.35.016	БОЛТ									3
	240-3802000-А-05	УСТАНОВКА ПРИВОДА И СЧЕТЧИКА									1
76	240-1002062	КРЫШКА									1
77	50-1021012	ПРОКЛАДКА									1
78	M 6-6gX 16.88.35.016	БОЛТ									3
79	6.01.08КП.016	ШАЙБА									3
80	6 65Г 06	ШАЙБА									3
81	КГ 1/8" А12.06	ПРОБКА (входит в установку крышки 240-3509020)									1
<b>Подгруппы 1003, 1007. Установка головки цилиндров и впускного тракта. Клапаны и толкатели клапанов (Рис. 2, рис. 2а, рис. 2б)</b>											
	245-1003010-Б1-03	УСТАНОВКА ГОЛОВКИ ЦИЛИНДРОВ И ВПУСКНОГО ТРАКТА (для двигателей Д-246.3, Д-246.4)									1
	245-1003010-Б1-17	(для двигателя Д-246.1)									
	245-1003010-Б1-18	(для двигателя Д-246.2)									
1	240-1002047	БОЛТ									12
2	240-1002047-01	БОЛТ									4
3	48-1002318	ШАЙБА									16
4	50-1003070-А9	ПРОКЛАДКА ГОЛОВКИ ЦИЛИНДРОВ									1
5	50-1003104-А	ГАЙКА КОЛПАКА									4
6	50-1003106	ШАЙБА									4
7	50-1003107-А	КОЛЬЦО									4
8	240-1003108	ПРОКЛАДКА КРЫШКИ ГОЛОВКИ ЦИЛИНДРОВ									1
9	240-1003109	ПРОКЛАДКА КОЛПАКА КРЫШКИ ГОЛОВКИ ЦИЛИНДРОВ									1
	245-1003011-Б1	ГОЛОВКА ЦИЛИНДРОВ									1
10	240-1003112	ШПИЛЬКА СТОЙКИ									4
	245-1003013-Б1-01	ГОЛОВКА ЦИЛИНДРОВ									1
11	50-1003103-А	СТАКАН									2
12	240-1003027	ЗАГЛУШКА									5
13	240-1003029	ВТУЛКА									6
14	240-1003037	ЗАГЛУШКА									1
15	245-1003015-Б1 или 245-1003015-Б1-01	ГОЛОВКА ЦИЛИНДРОВ									1
16	245-1003018-Б1	СЕДЛО КЛАПАНА ВПУСКНОГО									4

№ Позиции на рисунке.	Номер сборочной единицы, деталей	Наименование									Кол-во в группе
		1	2	3	4	5	6	7	8	9	
17	245-1003019-Б1	СЕДЛО КЛАПАНА ВЫПУСКНОГО									4
18	245-1007032	ВТУЛКА НАПРАВЛЯЮЩАЯ КЛАПАНА									8
19	Д02-003-А	ЗАГЛУШКА									4
20	50-1007053-А1 или 50-1007053-А2	СУХАРЬ КЛАПАНА									16
21	240-1007015-Б6 или 240-1007015-Б7 или 240-1007015-Б9	КЛАПАН ВЫПУСКНОЙ									4
22	240-1007020-Б	МАНЖЕТА УПЛОТНИТЕЛЬНАЯ КЛАПАНА									8
23	240-1007045-А2 или ( -А3, -А4, -А6, -А7, -А8, -А9, -А10)	ПРУЖИНА КЛАПАНА НАРУЖНАЯ									8
24	240-1007046-А2 или (-А3, -А4, -А5)	ПРУЖИНА КЛАПАНА ВНУТРЕННЯЯ									8
25	240-1007048	ТАРЕЛКА ПРУЖИН КЛАПАНА									8
26	240-1007054	ШАЙБА ПРУЖИНЫ КЛАПАНА НИЖНЯЯ									8
27	240-1007055	ШАЙБА ПРУЖИНЫ КЛАПАНА ВЕРХНЯЯ									8
28	260-1007014 или 260-1007014-А или 260-1007014-А1 или 245-1007014	КЛАПАН ВПУСКНОЙ									4
	240-1003030-А-06 245-1003030-13 245-1003030-Г1	КРЫШКА ГОЛОВКИ ЦИЛИНДРОВ (для двигателя Д-246.1) (для двигателя Д-246.2) (для двигателей Д-246.3, Д-246.4)									1
29	240-1003031	ПРОКЛАДКА									2
30	240-1003032-А	КРЫШКА ГОЛОВКИ ЦИЛИНДРОВ									1
31	240-1003033-16 245-1003033-А-04 245-1003033-Г1	КОЛЛЕКТОР ВПУСКНОЙ (для двигателя Д-246.1) (для двигателя Д-246.2) (рис. 2а) (для двигателей Д-246.3, Д-246.4) (рис. 2б)									1
32	240-1003034	ЗАГЛУШКА (для двигателя Д-246.1) (рис. 2)									1
33	240-1003264-А	ПРОКЛАДКА									1
34	245-1003037	ФУТОРКА (для двигателей Д-246.2, Д-246.3, Д-246.4) (рис. 2а, рис. 2б)									2
35	243-1109210 245-1003035-Б 245-1003270-Б	ПАТРУБОК (для двигателя Д-246.1) (рис. 2) ПАТРУБОК ПЕРЕХОДНОЙ (для двигателя Д-246.2)(рис.2а) ТРУБА ВОЗДУХОПОДВОДЯЩАЯ (для двигателей Д-246.3, Д-246.4) (рис. 2б)									1 1 1
36	240-3707115-А1	ПРОКЛАДКА (для двигателя Д-246.1) (рис. 2)									1
37	50-1117028	ПРОБКА РЕЗЬБОВАЯ (для двигателя Д-246.1) (рис. 2)									1
38	Д-18-055-А	КОЛЬЦО УПЛОТНИТЕЛЬНОЕ (для двигателя Д-246.1) (рис.2)									1
39	КГ 1/8". А12.016	ПРОБКА									1
40	2.5Х10	ШТИФТ									2
41	М6-6gX 16.88.35.016	БОЛТ (для двигателя Д-246.1) (рис. 2)									2
42	М8-6gX 20.88.35.016 М8-6gX 30.88.35.016	БОЛТ (для двигателя Д-246.1) (для двигателей Д-246.2, Д-246.3, Д-246.4)									3
43	М8-6gX 35.88.35.016	БОЛТ									4
44	6 65Г 06	ШАЙБА (для двигателя Д-246.1) (рис. 2)									2
45	8 65Г 06	ШАЙБА									7
	240-1007100-Б1	МЕХАНИЗМ КОРОМЫСЕЛ									1
46	50-1007102-А1	ОСЬ КОРОМЫСЕЛ									1



№ Позиции на рисунке.	Номер сборочной единицы, деталей	Наименование									Кол-во в группе
		1	2	3	4	5	6	7	8	9	
47	50-1007103-А или 50-1007103-А1 или 50-1007103-А2	ПРУЖИНА ОСИ КОРОМЫСЕЛ									3
48	50-1007175-Б1	ВИНТ РЕГУЛИРОВОЧНЫЙ									8
49	50-1007182	ПРОБКА ОСИ КОРОМЫСЕЛ									2
50	50-1007183	ШАЙБА ПРОБКИ									2
51	50-1007212-А3 или 50-1007212-А4	КОРОМЫСЛО КЛАПАНА СО ВТУЛКАМИ									8
52	240-1007151-Б-01	СТОЙКА ОСИ КОРОМЫСЕЛ КРАЙНЯЯ									1
	240-1007151-Б	СТОЙКА ОСИ КОРОМЫСЕЛ КРАЙНЯЯ (не показана)									1
53	240-1007152-Б-01	СТОЙКА ОСИ КОРОМЫСЕЛ СРЕДНЯЯ									1
	240-1007152-Б	СТОЙКА ОСИ КОРОМЫСЕЛ СРЕДНЯЯ (не показана)									1
54	240-1007185	ФИКСАТОР ОСИ КОРОМЫСЕЛ									1
55	Д02-063	ГАЙКА									8
56	10 65Г 06	ШАЙБА									1
57	240-1007310-Б или 240-1007310-Б1	ШТАНГА									8
58	240-1007375-А или 240-1007375-А1 или 240-1007375-А2	ТОЛКАТЕЛЬ КЛАПАНА (входит в установку блока цилиндров 240-1002000-Б-88, 245-1002000-91, 245-1002000-92, 245-1002000-93)									8
	245-1014450	УСТАНОВКА САПУНА									1
59	240-1002430-Г	КОРПУС САПУНА С ТРУБКОЙ									1
60	240-1002444-А1	ПРОКЛАДКА									1
61	245-1003122	КОЛПАК КРЫШКИ									1
62	245-1014440	СТАКАН С ТРУБКОЙ									1
63	245-1014445	МАСЛООТРАЖАТЕЛЬ									1
64	М 8-6gX 16.88.35.016	БОЛТ									4
65	8 65Г 06	ШАЙБА									4
66	245-1003036-Б	ПАТРУБОК (только для двигателя Д-246.2) (рис. 2а)									1
67	50-1003119	ЗАГЛУШКА									1
68	50-1015598	ПРОКЛАДКА ПАТРУБКА									1
69	КГ 3/8". А12.016	ПРОБКА									1
70	РД 50-61-70-02	РУКАВ-ДЕТАЛЬ (только для двигателя Д-246.2) (рис. 2а)									2
71	ХС-57 или «Norma-Torgo» 50-70	ХОМУТ (только для двигателя Д-246.2) (рис. 2а)									4
72	М12-6Н.6(S18)	ГАЙКА									4
73	М8-6gX 20.88.35.016	БОЛТ									2
74	М8-6gX 30.88.35.016	БОЛТ									1
75	М8-6gX 35.88.35.016	БОЛТ									2
76	М8-6gX 80.88.35 или 240-1022070-03	БОЛТ									1
77	М12-6gX 85.88.35	БОЛТ									2
78	8 65Г 06	ШАЙБА									5
79	8.01.08КП.016	ШАЙБА									1
80	12.01.08КП	ШАЙБА									2
81	240-1111125-А1	КРОНШТЕЙН									2
82	11 720 720 или СН-07-23	СВЕЧА НАКАЛИВАНИЯ									4

№ Позиции на рисунке.	Номер сборочной единицы, деталей	Наименование									Кол-во в группе
		1	2	3	4	5	6	7	8	9	
83	245-1014470	УСТАНОВКА ТРУБЫ САПУНА									1
84	РУКАВ 20X29-1.6	РУКАВ 20X29-1.6 L=900 ММ									1
	20-32 "NORMA" или XC-26.019	ХОМУТ									1
<b>Подгруппы 1004, 1005. Поршни и шатуны. Коленчатый вал и маховик (Рис. 3)</b>											
	242-1005015	ВАЛ КОЛЕНЧАТЫЙ (для двигателей Д-246.1, Д-246.2, Д-246.3) (входит в сборку блока цилиндров 240-1002010-Б1-10, 245-1002010-30)									1
	246-1005015-04	(для двигателя Д-246.4) (входит в сборку блока цилиндров 245-1002010-43)									
1	50-1005019	ШТИФТ									1
2	50-1005021-А	ЗАГЛУШКА									5
3	50-1005043	МАСЛООТРАЖАТЕЛЬ КОЛЕНЧАТОГО ВАЛА ЗАДНИЙ									1
4	50-1005157-В	ЗАГЛУШКА									4
5	50-1005191-А	ТРУБКА КОЛЕНЧАТОГО ВАЛА									4
6	240-1005020-Б1	ВАЛ КОЛЕНЧАТЫЙ (для двигателей Д-246.1, Д-246.2, Д-246.3)									1
	240-1005020-Б2	(для двигателя Д-246.4)									
7	240-1005030-А1 или 240-1005030-А	ШЕСТЕРНЯ РАСПРЕДЕЛЕНИЯ КОЛЕНЧАТОГО ВАЛА									1
8	4x22	ШПЛИНТ									4
9	6X9	ШПОНКА									2
	A23.01-81-240сб.АС или A23.01-81-240Г	КОМПЛЕКТ КОРЕННЫХ ВКЛАДЫШЕЙ (входит в сборку блока цилиндров 240-1002010-Б1-10, 245-1002010-30, 245-1002010-43)									1
10	A23.01-81.037 или A23.01-8116	ВКЛАДЫШ КОРЕННОЙ									4
11	A23.01-81.038 или A23.01-8117	ВКЛАДЫШ КОРЕННОЙ									4
12	A23.01-81.040 или A23.01-8118	ВКЛАДЫШ КОРЕННОЙ									1
13	A23.01-81.039 или A23.01-8119	ВКЛАДЫШ КОРЕННОЙ									1
14	A23.01-10401	ПОЛУКОЛЬЦО									2
15	A23.01-10403	ПОЛУКОЛЬЦО									2
	245-1004010-Б	ПОРШЕНЬ С ШАТУНОМ (для двигателей Д-246.1, Д-246.2)									4
	245-1004010	(для двигателей Д-246.3, Д-246.4)									
16	K50-1004042-А1	ПАЛЕЦ ПОРШНЕВОЙ									4
17	240-1004022	КОЛЬЦО ПОРШНЕВОГО ПАЛЬЦА СТОПОРНОЕ									8
	240-1004100	ШАТУН (для двигателей Д-246.1, Д-246.2)									4
	240-1004100-А	(для двигателей Д-246.3, Д-246.4)									
18	240-1004112	ШАТУН (для двигателей Д-246.1, Д-246.2)									4
	240-1004112-А	(для двигателей Д-246.3, Д-246.4)									
19	240-1004125	КРЫШКА ШАТУНА (для двигателей Д-246.1, Д-246.2)									4
	240-1004125-А	(для двигателей Д-246.3, Д-246.4)									
20	50-1004182-А1 или 50-1004182-А2	БОЛТ ШАТУННЫЙ (А20.07.002)									8
21	50-1004188	ГАЙКА ШАТУННОГО БОЛТА (А20.03.001)									8
22	245-1004190	ШАЙБА									8
23	240-1004115 или 240-1004115-А	ВТУЛКА ВЕРХНЕЙ ГОЛОВКИ ШАТУНА									4

№ Позиции на рисунке.	Номер сборочной единицы, деталей	Наименование									Кол-во в группе
		1	2	3	4	5	6	7	8	9	
24	260-1004021-Ж или 260-1004021-Ж-01 или 260-1004021-Ж-02; 260-1004021-Ж-03 или (-Ж-04, или -Ж-05); А260-1004021-Ж или К.343N-4; К260-1004021-Ж-03 или (-Ж-04, или -Ж-05);	ПОРШЕНЬ (для двигателей Д-246.1, Д-246.2)  (для двигателя Д-246.3)  (для двигателя Д-246.4)  (для двигателей Д-246.3 и Д-246.4)									4
25	260-1004062 или 24-110-30-01	КОЛЬЦО КОМПРЕССИОННОЕ									4
26	СТ-260-1004062 260-1004063 или 30-110-25-02 СТ-260-1004063	(дополнительно для двигателей Д-246.1, Д-246.2, Д-246.3) КОЛЬЦО КОМПРЕССИОННОЕ  (дополнительно для двигателей Д-246.1, Д-246.2, Д-246.3)									4
27	260-1004080 или 64-110-50-02 СТ-260-1004080 А23.01-74-240сб.АС или А23.01-74-240Тсб.	КОЛЬЦО МАСЛОСЪЕМНОЕ  (дополнительно для двигателей Д-246.1, Д-246.2, Д-246.3) КОМПЛЕКТ ШАТУННЫХ ВКЛАДЫШЕЙ									4
28	А23.01-74.014 или А23.01-7403	ВКЛАДЫШ ШАТУННЫЙ									1
29	50-1005033-А	ШЕСТЕРНЯ ПРИВОДА МАСЛЯНОГО НАСОСА (входит в сборку блока цилиндров 240-1002000-Б-88, 245-1002000-91, 245-1002000-92, 245-1002000-93)									8
30	50-1005042	МАСЛООТРАЖАТЕЛЬ КОЛЕНЧАТОГО ВАЛА ПЕРЕДНИЙ (входит в сборку блока цилиндров 240-1002000-Б-88, 245-1002000-91, 245-1002000-92, 245-1002000-93)									1
	240-1005110-55 240-1005110-58	УСТАНОВКА МАХОВИКА (для двигателя Д-246.1) (для двигателей Д-246.2, Д-246.3, Д-246.4)									1
31	48-1002318	ШАЙБА									7
32	50-1005127-А	БОЛТ КРЕПЛЕНИЯ МАХОВИКА									7
33	50-1005121-А	ВЕНЕЦ МАХОВИКА									1
34	240-1005114-Ф 240-1005114-Ф-03 240-1005130-01	МАХОВИК (для двигателя Д-246.1) (для двигателей Д-246.2, Д-246.3, Д-246.4) УСТАНОВКА ШКИВА КОЛЕНЧАТОГО ВАЛА									1
35	50-1005055-А	ШАЙБА БОЛТА КОЛЕНЧАТОГО ВАЛА									1
36	240-1005131-В	ШКИВ КОЛЕНЧАТОГО ВАЛА									1
37	245-1005054	БОЛТ КОЛЕНЧАТОГО ВАЛА									1
<b>Подгруппа 1006. Распределительный механизм (Рис. 4)</b>											
		Сборочные единицы и детали входят в сборку блока цилиндров 240-1002000-Б-88, 245-1002000-91, 245-1002000-92, 245-1002000-93									
1	50-1006021-Б	ПЛАНКА УПОРНАЯ									1
2	50-1006247	ВИНТ СПЕЦИАЛЬНЫЙ									1
3	M10-6gX 30.88.35.016	БОЛТ									1
4	10 65Г 06 50-1006250-В	ШАЙБА ПАЛЕЦ ПРОМЕЖУТОЧНОЙ ШЕСТЕРНИ									2
5	50-1005021-А	ЗАГЛУШКА									1
6	50-1006252-В1	ПАЛЕЦ ПРОМЕЖУТОЧНОЙ ШЕСТЕРНИ									1
7	50-1006253	КОЛЬЦО УПОРНОЕ									1

№ Позиции на рисунке.	Номер сборочной единицы, деталей	Наименование									Кол-во в группе
		1	2	3	4	5	6	7	8	9	
8	240-1006240-А1 или 240-1006240-А	ШЕСТЕРНЯ ПРОМЕЖУТОЧНАЯ СО ВТУЛКОЙ									1
9	240-1006244-Б	ШЕСТЕРНЯ ПРОМЕЖУТОЧНАЯ									1
10	240-1006246	ВТУЛКА									1
11	50-1006254	ПЛАНКА									1
12	М 8-6gX 16.88.35.016	БОЛТ									2
13	8 65Г 06	ШАЙБА									2
14	245-1006010	ВАЛ РАСПРЕДЕЛИТЕЛЬНЫЙ									1
15	50-1006017-Б	ШАЙБА									1
16	50-1006018	ШАЙБА РАСПРЕДЕЛИТЕЛЬНОГО ВАЛА УПОРНАЯ									1
17	240-1006214-А1	ШЕСТЕРНЯ РАСПРЕДЕЛИТЕЛЬНОГО ВАЛА									1
18	245-1006015-А	ВАЛ РАСПРЕДЕЛИТЕЛЬНЫЙ									1
19	245-1006020	БОЛТ СПЕЦИАЛЬНЫЙ									1
20	6Х9	ШПОНКА									1
21	245-1006311-В или 245-1006311-В1	ШЕСТЕРНЯ ПРИВОДА ТОПЛИВНОГО НАСОСА									1
22	50-1006315-Б4	ПРОКЛАДКА									1
	М10-6Н.12.40Х.016	ГАЙКА									3
	260-1111208	ШАЙБА									3
<b>Подгруппа 1008. Установка коллектора выпускного (для двигателя Д-246.1) (Рис. 5)</b>											
1	240-1008010-А2	КОЛЛЕКТОР ВЫПУСКНОЙ									1
2	240-1008015-А1	КОЛЛЕКТОР									1
3	50-1008028	ПРОКЛАДКА									1
4	240-1008021-Б1	ПЕРЕХОДНИК									1
5	240-1008025-А	КОЛЛЕКТОР ВЫПУСКНОЙ									1
6	245-1008023-А	БОЛТ									4
7	12 65Г 06	ШАЙБА									4
8	245-3701069	ШАЙБА									4
9	50-1008026-Б	ПРОКЛАДКА ВЫПУСКНОГО КОЛЛЕКТОРА КРАЙНЯЯ									2
10	50-1008027-Б	ПРОКЛАДКА ВЫПУСКНОГО КОЛЛЕКТОРА СРЕДНЯЯ									1
11	М12-6gX20.88.35.016 или М12-6gX25.88.35.016	БОЛТ									1
12	М12-6gX35.88.35.016	БОЛТ									5
	М12-6gX 85.88.35.016	БОЛТ									1
	12 65Г 06	ШАЙБА									1
<b>Подгруппа 1008. Система впуска и выпуска (для двигателя Д-246.2) (Рис. 6)</b>											
1	245-1008010-10	СИСТЕМА ВПУСКА И ВЫПУСКА									1
2	50-1008026-Б	ПРОКЛАДКА ВЫПУСКНОГО КОЛЛЕКТОРА КРАЙНЯЯ									2
3	50-1008027-Б	ПРОКЛАДКА ВЫПУСКНОГО КОЛЛЕКТОРА СРЕДНЯЯ									1
4	245-1008013-Б	ВТУЛКА									1
5	245-1008015-01	УСТАНОВКА ТУРБОКОМПРЕССОРА									1
6	245-1008016	ПРОКЛАДКА									2
7	245-1008025	КОЛЛЕКТОР ВЫПУСКНОЙ									1

№ Позиции на рисунке.	Номер сборочной единицы, деталей	Наименование									Кол-во в группе
		1	2	3	4	5	6	7	8	9	
6	245-1008031	БОЛТ									4
7	245-1008033	ПРОСТАВКА									1
8	ТКР6 01 01	ТУРБОКОМПРЕССОР									1
9	245-1008030-A1	ТРУБА									1
10	50-1117028	ПРОБКА РЕЗЬБОВАЯ									1
11	Д18-055-А	КОЛЬЦО УПЛОТНИТЕЛЬНОЕ									1
12	245-1008021	ПЕРЕХОДНИК									1
13	245-1008023-А	БОЛТ									3
14	245-3701069	ШАЙБА									4
15	РД 60-71-60-2(2)	РУКАВ-ДЕТАЛЬ									1
16	РД 63-74-50-0,2(2)	РУКАВ-ДЕТАЛЬ									1
17	ХС-71.019	ХОМУТ СТЯЖНОЙ									4
18	M12-6gX 20.88.35.016	БОЛТ									1
19	M12-6gX 35.88.35.016	БОЛТ									4
20	M12-6gX 85.88.35.016	БОЛТ									2
<b>Подгруппа 1008. Установка турбокомпрессора (для двигателей Д-246.3, Д-246.4) (Рис. 7)</b>											
	246.4-1008040	УСТАНОВКА ТУРБОКОМПРЕССОРА									1
1	50-1008026-Б	ПРОКЛАДКА ВЫПУСКНОГО КОЛЛЕКТОРА КРАЙНЯЯ									2
2	50-1008027-Б	ПРОКЛАДКА ВЫПУСКНОГО КОЛЛЕКТОРА СРЕДНЯЯ									1
3	245-1008016	ПРОКЛАДКА									2
4	245-1008024	БОЛТ									4
5	245-1008025-П	КОЛЛЕКТОР ВЫПУСКНОЙ									1
6	245-1205614-Б	ПРОКЛАДКА									1
7	245-3701069	ШАЙБА									6
8	600-1118081	ЗАГЛУШКА									1
9	ТКР6 00 06	ТУРБОКОМПРЕССОР									1
10	M8-6gX 16.88.35.019	БОЛТ									4
11	M12-6gX 35.88.35.016	БОЛТ									6
12	8.65Г.06	ШАЙБА									4
<b>Подгруппа 1022, 3509. Установка крышек (Рис. 8)</b>											
	240-1022050	УСТАНОВКА КРЫШКИ									1
1	50-1022067	КОЛЬЦО УПЛОТНИТЕЛЬНОЕ									2
2	50-1022068	КРЫШКА									1
3	240-1022062	ПРОКЛАДКА									1
4	M8-6gX 16.88.35.016	БОЛТ									4
5	M8-6gX 25.88.35.016	БОЛТ									1
6	8 65Г 06	ШАЙБА									3
	240-3509020	УСТАНОВКА КРЫШКИ									1
7	240-3509037-А	ПРОКЛАДКА									1
8	240-3509041	КРЫШКА									1
9	36-1104788	ПРОКЛАДКА									1
10	M10-6H.6.016(S16)	ГАЙКА									3
11	M10-6gX 20.88.35.016	БОЛТ									1

№ Позиции на рисунке.	Номер сборочной единицы, деталей	Наименование									Кол-во в группе
		1	2	3	4	5	6	7	8	9	
12	M10-6gX 30.88.35.016	БОЛТ									3
13	10 65Г 06	ШАЙБА									3
<b>Группа 11. Система питания</b>											
<b>Подгруппы 1104, 1111. Топливные трубопроводы и установка топливной аппаратуры (Рис.9)</b>											
	246-1111000-А	УСТАНОВКА ТОПЛИВНОЙ АППАРАТУРЫ (рис. а – для двигателей Д-246.3, Д-246.4) (рис. б – для двигателя Д-246.2) (рис. в – для двигателя Д-246.1)									1
1	260-3509232-01	ШТУЦЕР									1
2	246-1104350	ТРУБКА ПЕРЕПУСКНАЯ (кроме двигателя Д-246.1)									1
3	245-1104180-А-03	ТРУБКА ТОПЛИВНАЯ НИЗКОГО ДАВЛЕНИЯ (L=455 мм)									1
4	245-1104180-А-06	ТРУБКА ТОПЛИВНАЯ НИЗКОГО ДАВЛЕНИЯ (L=1045 мм)									1
5	245-1104180-А-09	ТРУБКА ТОПЛИВНАЯ НИЗКОГО ДАВЛЕНИЯ (L=550 мм)									1
6	245-1104300-Б	ТОПЛИВОПРОВОД ВЫСОКОГО ДАВЛЕНИЯ 1-ГО ЦИЛ.									1
7	245-1104300-Б-01	ТОПЛИВОПРОВОД ВЫСОКОГО ДАВЛЕНИЯ 2-ГО ЦИЛ.									1
8	245-1104300-Б-02	ТОПЛИВОПРОВОД ВЫСОКОГО ДАВЛЕНИЯ 3-ГО ЦИЛ.									1
9	245-1104300-Б-03	ТОПЛИВОПРОВОД ВЫСОКОГО ДАВЛЕНИЯ 4-ГО ЦИЛ.									1
10	245-1104320-Б	ТОПЛИВОПРОВОД ДРЕНАЖНЫЙ (для двигателей Д-246.2, Д-246.3, Д-246.4)									1
	240-1104320-Б	(для двигателя Д-246.1)									
11	245-1111020	ПРОКЛАДКА - ЭКРАН									4
12	245-1111108-Д	КРОНШТЕЙН									1
13	245-1111113	ВТУЛКА ЗАЩИТНАЯ									1
14	245-1111115	ВТУЛКА ЗАЩИТНАЯ									1
15	245-1111145-А	СКОБА									4
16	245-1117010-Г	КОРПУС ФИЛЬТРА ОЧИСТКИ ТОПЛИВА									1
17	245-1117105	ШТУЦЕР С ПРОБКОЙ									1
18	240-1104787	БОЛТ ШТУЦЕРА									3
19	240-1104787-Б	БОЛТ ШТУЦЕРА									1
20	240-1105010	ФИЛЬТР ТОПЛИВНЫЙ ГРУБОЙ ОЧИСТКИ									1
21	240-1111101-Б	ХОМУТИК									2
22	240-1111114	КОЛОДКА									2
23	240-3509150	МАСЛОПРОВОД (L=352 мм)									1
24	50-1022067	КОЛЬЦО УПЛОТНИТЕЛЬНОЕ									9
25	36-1104787	БОЛТ ШТУЦЕРА									2
		(для двигателя Д-246.1)									1
26	36-1104788	ПРОКЛАДКА									5
		(для двигателя Д-246.1)									3
27	Д18-051-А	БОЛТ ПОВОРОТНОГО УГОЛЬНИКА									4
28	Д18-055-А	КОЛЬЦО УПЛОТНИТЕЛЬНОЕ									12
29	172.1112010-11.01 или 455.1112010-50	ФОРСУНКА									4
30	776.1111005Э2 776.1111005-01Э2	НАСОС ТОПЛИВНЫЙ (для двигателей Д-246.1, Д-246.2) (для двигателей Д-246.3, Д-246.4)									1
31	ФТ020-1117010	ФИЛЬТР ОЧИСТКИ ТОПЛИВА									1
32	М6-6Н.6.016(S10)	ГАЙКА									2
33	М10-6Н.6.016(S16)	ГАЙКА									1

№ Позиции на рисунке.	Номер сборочной единицы, деталей	Наименование									Кол-во в группе
		1	2	3	4	5	6	7	8	9	
34	M10-6gX 20.88.35.016	БОЛТ									5
35	M10-6gX 25.88.35.016	БОЛТ									3
36	M10-6gX 30.88.35.016	БОЛТ									8
37	M10-6gX 35.88.35.016	БОЛТ									2
38	M10-6gX120.88.35.016	БОЛТ									2
39	6.65Г.06	ШАЙБА									2
40	10.65Г.06	ШАЙБА									12
41	10.01.08кп.016	ШАЙБА									4
<b>Подгруппа 1109. Установка воздухоочистителя (Рис. 10)</b>											
	240-1109010-А-15	УСТАНОВКА ВОЗДУХООЧИСТИТЕЛЯ (для двигателя Д-246.1)									1
	240-1109015-А-04	ВОЗДУХООЧИСТИТЕЛЬ (для двигателя Д-246.2) (входит в систему пуска и выпуска 245-1008010-10)									1
	240-1109015-А-08	(для двигателя Д-246.1)									
1	240-1109035-А2-08	КОРПУС ВОЗДУХООЧИСТИТЕЛЯ (для двигателя Д-246.2)									1
	240-1109035-А2-09	(для двигателя Д-246.1)									
2	240-1109095	ОБОЙМА									1
3	240-1109096-Б1	СТОПОР ОБОЙМЫ									1
4	240-1109165	ЭЛЕМЕНТ ФИЛЬТРУЮЩИЙ									1
5	240-1109166-Б	ЭЛЕМЕНТ ФИЛЬТРУЮЩИЙ									1
6	240-1109167-Б	ЭЛЕМЕНТ ФИЛЬТРУЮЩИЙ									1
7	240-1109254-В	ВАННА МАСЛЯНАЯ									1
8	240-1109255	ПОДДОН									1
9	240-1109262	БОЛТ СТЯЖНОЙ									2
10	240-1109306	ПРОКЛАДКА									1
11	M6-6H.45Л.016	ГАЙКА-БАРАШЕК									2
12	6.01.08КП.016	ШАЙБА									2
	240-1109280	КРОНШТЕЙН									1
13	50-1109296-Б	ПАЛЕЦ									1
14	50-1401067	ШАЙБА									2
15	240-1109290-Б1	КРОНШТЕЙН ВОЗДУХООЧИСТИТЕЛЯ									1
16	240-1109299	ХОМУТ КРЕПЛЕНИЯ ВОЗДУХООЧИСТИТЕЛЯ									1
17	3,2X18.016	ШПЛИНТ									1
18	50Л-1109301-Б	ПАЛЕЦ									1
19	M8-6H.6.016(S13)	ГАЙКА									1
20	M 8-6gX 45.88.35.016	БОЛТ									1
	A53.21.000	МОНОЦИКЛОН									1
21	A53.21.001	ПАТРУБОК									1
22	A53.21.002	КОЛПАК									1
23	РД 63-74-75-02	РУКАВ-ДЕТАЛЬ (для двигателя Д-246.1)									1
24	XC-71.016	ХОМУТ СТЯЖНОЙ (для двигателя Д-246.1)									2
<b>Подгруппа 1105. Фильтр топливный грубой очистки (Рис. 11)</b>											
	240-1105010	ФИЛЬТР ТОПЛИВНЫЙ ГРУБОЙ ОЧИСТКИ									1
1	M8-6gX 25.88.35.016	БОЛТ									4
2	M8-6H.6.016(S13)	ГАЙКА									4
3	8.65Г.016	ШАЙБА									4

№ Позиции на рисунке.	Номер сборочной единицы, деталей	Наименование									Кол-во в группе
		1	2	3	4	5	6	7	8	9	
4	240-1105016	КОРПУС									1
5	98-4-4-10Д	КОЛЬЦО									1
6	240-1105011	РАСSEИВАТЕЛЬ									1
7	240-1105025	ОТРАЖАТЕЛЬ									1
8	240-1105020	СТАКАН									1
9	240-1105030	ПРОБКА									1
10	260-1117134	КОЛЬЦО УПЛОТНИТЕЛЬНОЕ									1
11	Д16-111-А	ВТУЛКА ЗАЩИТНАЯ									2
12	Д18-051-А	БОЛТ ПОВОРОТНОГО УГОЛЬНИКА									2
13	Д18-055-А	КОЛЬЦО УПЛОТНИТЕЛЬНОЕ									4
<b>Подгруппа 1117. Корпус фильтра очистки топлива (Рис. 12)</b>											
	245-1117010-Г	КОРПУС ФИЛЬТРА ОЧИСТКИ ТОПЛИВА									1
	245-1117075	КОРПУС									1
1	245-1117081	КРЫШКА									1
2	245-1117091-Б	КРОНШТЕЙН									1
3	Д18-055-А	КОЛЬЦО УПЛОТНИТЕЛЬНОЕ									1
4	245-1117079	ШТУЦЕР									1
5	М10-6Н.6.016	ГАЙКА									2
6	М10-6gX 30.88.35.016	БОЛТ									2
7	10 65Г 06	ШАЙБА									2
<b>Группа 13. Система охлаждения</b>											
<b>Подгруппа 1306. Корпус термостата (Рис. 13)</b>											
	245-1306030-А-13	КОРПУС ТЕРМОСТАТА									1
1	М8-6gX25.88.35.016	БОЛТ									2
2	М8-6gX95.88.35.016	БОЛТ									2
3	50-1401067	ШАЙБА									4
4	50-1306026	ПРОКЛАДКА КОРПУСА ТЕРМОСТАТА									1
5	50-1306028-Б3 или 50-1306028-Б4	ШЛАНГ ТЕРМОСТАТА									1
6	20-32 "NORMA-TORRO"	ХОМУТ									2
	245-1306040-06	КОРПУС ТЕРМОСТАТА									1
7	245-1306021-Б-01	КОРПУС НИЖНИЙ									1
8	245-1306023	ПРОКЛАДКА									1
9	245-1306025	КРЫШКА КОРПУСА									1
10	245-1306027	ШТУЦЕР									1
11	50-1401067	ШАЙБА									4
12	ТС107-1306100-04М или ТР4-02 или ТА107-04	ТЕРМОСТАТ С ТВЕРДЫМ НАПОЛНИТЕЛЕМ									1
13	КГ 3/8". А12.016	ПРОБКА									2
14	М 8-6gX 25.88.35.016	БОЛТ									4



№ Позиции на рисунке.	Номер сборочной единицы, деталей	Наименование									Кол-во в группе
		1	2	3	4	5	6	7	8	9	
<b>Подгруппы 1307 и 1308. Установка водяного насоса. Установка вентилятора (рис. 14)</b>											
	245-1307000-17	УСТАНОВКА ВОДЯНОГО НАСОСА									1
1	M10-6gX 45.88.35.016	БОЛТ									2
2	M10-6gX 50.88.35.016	БОЛТ									1
3	10 65Г 06	ШАЙБА									3
4	50-1307048-Б	ПРОКЛАДКА КОРПУСА									1
	245-1307012-А1-17	НАСОС ВОДЯНОЙ									1
5	50-1307049-А	ПРОКЛАДКА ПАТРУБКА									1
	245-1307010-А1-04	НАСОС ВОДЯНОЙ									1
6	50-1005161	ШАЙБА									1
7	240-1307064	КОЛЬЦО СТОПОРНОЕ									1
8	240-1307074-В	КРЫЛЬЧАТКА									1
9	240-1307075	ЗАГЛУШКА									1
10	245-1307025	КОРПУС ВОДЯНОГО НАСОСА									1
11	245-1307052-Г	ВАЛ									1
12	245-1307084 или 245-1307084-Б	ВТУЛКА									1
13	245-1307094	КОЛЬЦО УПОРНОЕ									1
14	1160305	ПОДШИПНИК ШАРИКОВЫЙ РАДИАЛЬНЫЙ ОДНОРЯДНЫЙ									2
15	Sp/1341	САЛЬНИК ВОДЯНОГО НАСОСА									1
16	M16X1,5-6H.9.016 (S24)	ГАЙКА									1
17	КГ 3/8". А12.016	ПРОБКА									1
18	5X7,5	ШПОНКА									1
19	245-1307162-Г	ШКИВ ВОДЯНОГО НАСОСА									1
	245-1307060-01	ПАТРУБОК ВОДЯНОГО НАСОСА									1
20	50-1307044-Б	ПАТРУБОК ВОДЯНОГО НАСОСА									1
21	245-1306027	ШТУЦЕР									1
22	M8-6gX 45.88.35.016	БОЛТ									2
23	50-1401067	ШАЙБА									2
	245-1308000-3	УСТАНОВКА ВЕНТИЛЯТОРА									1
24	245-1308040-Б	ВЕНТИЛЯТОР									1
25	M8-6gX 16.88.35.016	БОЛТ									6
26	8 65Г 06	ШАЙБА									6
27	2КЛ.І-11X10-1250 или AVX 13-1250 или SPA-1250	РЕМЕНЬ									2
<b>Группа 14. Система смазывания</b>											
<b>Подгруппы 1009, 1401. Установка масляного картера (Рис.15)</b>											
	240-1401010-А	КАРТЕР МАСЛЯНЫЙ									1
1	M 8-6gX 25.88.35.016	БОЛТ									18
2	M 8-6gX 55.88.35.016	БОЛТ									4
3	50-1401067	ШАЙБА									22
4	50-1401063-В1	ПРОКЛАДКА МАСЛЯНОГО КАРТЕРА									2
5	240-1401059-А1	УПЛОТНЕНИЕ ПЕРЕДНЕЕ									1

№ Позиции на рисунке.	Номер сборочной единицы, деталей	Наименование									Кол-во в группе
		1	2	3	4	5	6	7	8	9	
6	240-1401065-A1	УПЛОТНЕНИЕ ЗАДНЕЕ									1
	245-1009005	КАРТЕР МАСЛЯНЫЙ									1
7	50-1401166-A1	ПРОБКА									1
8	240-1401015-A2	КАРТЕР МАСЛЯНЫЙ									1
9	240-1401168	ШАЙБА									1
10	016-021-30-2-1	КОЛЬЦО									1
<b>Подгруппа 1403. Установка масляного насоса. Установка приёмника масляного насоса (Рис. 16)</b>											
1	240-1400010-Б-01	УСТАНОВКА МАСЛЯНОГО НАСОСА									1
	M12-6gX 35.88.35.016 или M12-6gX 40.88.35.016	БОЛТ									2
2	12Т 65Г 06 или 12.ОТ.65Г.06	ШАЙБА									2
	240-1402000-A3	УСТАНОВКА ПРИЕМНИКА МАСЛЯНОГО НАСОСА									1
3	50-1402053	ПРОКЛАДКА ФЛАНЦА									1
4	240-1402010-A3	МАСЛОПРИЕМНИК									1
5	M 8-6gX 50.88.35.016	БОЛТ									2
6	8Т 65Г 06	ШАЙБА									2
7	50-1403015-A	ПАТРУБОК ОТВОДЯЩИЙ									1
8	M 8-6gX 20.88.35	БОЛТ									4
9	8Т 65Г 06	ШАЙБА									4
10	50-1403033	ПРОКЛАДКА ФЛАНЦА									2
	50-1403010-Б1	НАСОС МАСЛЯНЫЙ									1
11	M 8-6gX 50.88.35	БОЛТ									4
12	8Т 65Г 06	ШАЙБА									4
13	240-1002044	ШТИФТ									2
	50-1403110-Б	ШЕСТЕРНЯ МАСЛЯНОГО НАСОСА ВЕДОМАЯ									1
14	50-1403115-Б	ШЕСТЕРНЯ МАСЛЯНОГО НАСОСА ВЕДОМАЯ									1
15	Д08-002-А или А57.03.028-А	ВТУЛКА КОРПУСА МАСЛЯНОГО НАСОСА									1
16	50-1403125-Б	ВТУЛКА ПРОМЕЖУТОЧНОЙ ШЕСТЕРНИ									1
17	50-1403233	ПАЛЕЦ ВЕДОМОЙ ШЕСТЕРНИ									1
	240-1403020	ШТИФТ УСТАНОВОЧНЫЙ									2
18	240-1403025	КОРПУС МАСЛЯНОГО НАСОСА									1
19	50-1403019-Б или А57.03.026-А	КОРПУС МАСЛЯНОГО НАСОСА									1
	240-1403120-А-01	ВТУЛКА КОРПУСА									1
20	50-1403052-В	ВАЛ									1
21	50-1403075-В	ВАЛИК МАСЛЯНОГО НАСОСА									1
	240-1403150	ШЕСТЕРНЯ МАСЛЯНОГО НАСОСА ВЕДУЩАЯ									1
22	240-1403155	КРЫШКА МАСЛЯНОГО НАСОСА									1
23	50-1403012-Б или А57.03.027-А	КРЫШКА МАСЛЯНОГО НАСОСА									1
	50-1403228-Б	ВТУЛКА КОРПУСА									1
24		ШЕСТЕРНЯ ПРИВОДА МАСЛЯНОГО НАСОСА									1

№ Позиции на рисунке.	Номер сборочной единицы, деталей	Наименование									Кол-во в группе
		1	2	3	4	5	6	7	8	9	
<b>Подгруппа 1404. Установка центробежного масляного фильтра. (Рис. 17)</b>											
	240-1404000-А	УСТАНОВКА ЦЕНТРОБЕЖНОГО МАСЛЯНОГО ФИЛЬТРА (для двигателя Д-246.1)									1
	240-1404000-А-01	(для двигателей Д-246.2, Д-246.3, Д-246.4)									
1	М10-6gX 30.88.35.016	БОЛТ									2
2	М10-6gX 50.88.35.016	БОЛТ									2
3	36-1104788	ПРОКЛАДКА									4
4	50-1404068	ПРОКЛАДКА КОРПУСА ЦЕНТРОБЕЖНОГО ФИЛЬТРА									1
	240-1404010-А	ФИЛЬТР МАСЛЯНЫЙ ЦЕНТРОБЕЖНЫЙ (для двигателя Д-246.1)									1
	240-1404010-А-01	(для двигателей Д-246.2, Д-246.3, Д-246.4)									
5	50-1404059-Б1	ПРОКЛАДКА КОЛПАКА									1
6	50-1404071-А	КЛАПАН ЦЕНТРОБЕЖНОГО ФИЛЬТРА									3
7	50-1404072	ПРОБКА РЕГУЛИРОВОЧНАЯ									1
8	50-1404075	ПРОБКА РЕДУКЦИОННОГО КЛАПАНА									3
9	50-1404077-А или 240-1404096	ПРОБКА ЗАГЛУШКА									2 2
10	50-1404081-А1	ПРУЖИНА КЛАПАНА ЦЕНТРОБЕЖНОГО ФИЛЬТРА									1
11	50-1404083-А1	ПРУЖИНА СЛИВНОГО КЛАПАНА									1
12	50-1404085-А1	ПРУЖИНА РЕДУКЦИОННОГО КЛАПАНА									1
	240-1404020-А2	РОТОР С ОСЬЮ									1
13	240-1404017-Б	КОРПУС РОТОРА									1
	240-1404030-А	СТАКАН РОТОРА									1
14	240-1404023	СТАКАН РОТОРА									1
15	240-1404033	КОЛЬЦО УПОРНОЕ									1
16	240-1404035-А	ГАЙКА СПЕЦИАЛЬНАЯ									1
17	240-1404049	СТАКАН ВНУТРЕННИЙ									1
	240-1404080-А1	ОСЬ РОТОРА									1
18	240-1404012-В	ОСЬ РОТОРА									1
19	240-1404013-В	ТРУБКА									1
20	240-1404019-Б	КРЫШКА КОРПУСА РОТОРА									1
21	240-1404028 или 5x8.II или 5x8.III	ШТИФТ РОЛИК									1 1
22	240-1404090-Б	НАСАДОК									1
23	240-1404118	КОЛЬЦО									1
	240-1404140	СЕТКА ФИЛЬТРУЮЩАЯ									1
24	240-1404024	КРЫЛЬЧАТКА РОТОРА									1
25	240-1404110	СЕТКА ФИЛЬТРУЮЩАЯ									1
26	240-1404113	КРЫШКА									1
27	115-120-30-2-1	КОЛЬЦО									1
28	В2.М6-6gx14.58	ВИНТ									3
29	М12Х1,25-6Н.6(S18)	ГАЙКА									1
30	Д37А-1407607-В	ШАЙБА УПОРНАЯ									1
31	240-1404027	КОЛПАК ЦЕНТРОБЕЖНОГО ФИЛЬТРА									1
32	240-1404067-А	КОРПУС ЦЕНТРОБЕЖНОГО ФИЛЬТРА									1
33	240-1404074	ВСТАВКА									1
34	240-1404088	ГАЙКА КОЛПАКА									1

№ Позиции на рисунке.	Номер сборочной единицы, деталей	Наименование									Кол-во в группе
		1	2	3	4	5	6	7	8	9	
35	КГ 1/4".10КП.016	ПРОБКА									1
36	КГ 1/8". А12.016	ПРОБКА									1
37	А23.10.006 или 50-1117028; А12.01.003-03	ПРОБКА (для двигателя Д-246.1)									1
38	А23.10.003 или Д16-111-А	БОЛТ ПОВОРОТНОГО УГОЛЬНИКА (для двигателей Д-246.2, Д-246.3, Д-246.4) ВТУЛКА ЗАЩИТНАЯ (кроме двигателя Д-246.1)									1
39	Д09-035-А	ПРОКЛАДКА ПРОБКИ ПЕРЕПУСКНОГО КЛАПАНА									3
40	Д18-055-А или Д18-055-А-01 или А23.10.002	КОЛЬЦО УПЛОТНИТЕЛЬНОЕ для двигателя Д-246.1									2 1
<b>Подгруппа 1118. Маслопроводы турбокомпрессора (для двигателей Д-246.2, Д-246.3, Д-246.4) (Рис. 18)</b>											
1	245-1118000-04 245-1118000-А-02 245-1118010-В-01 245-1118010-К	МАСЛОПРОВОДЫ ТУРБОКОМПРЕССОРА (для двигателя Д-246.2) (для двигателей Д-246.3, Д-246.4) ТРУБКА ПОДВОДЯЩАЯ (для двигателя Д-246.2) (для двигателей Д-246.3, Д-246.4) (на рис. не показана)									1 1
2	245-1118016	ПРОКЛАДКА									1
3	245-1118030-Ж 245-1118030-К	ТРУБКА СЛИВНАЯ (для двигателя Д-246.2) (для двигателей Д-246.3, Д-246.4) (на рис. не показана)									1
4	245-1118034-Б	ПРОКЛАДКА									1
5	М 8-6gX 20.88.35.016	БОЛТ									4
6	8 65Г 06	ШАЙБА									4
7	245-1118020-А1	КРЫШКА									1
8	240-1002444-А1	ПРОКЛАДКА									1
9	М 8-6gX 16.88.35.016	БОЛТ									3
10	М 8-6gX 25.88.35.016	БОЛТ									1
11	8 65Г 06	ШАЙБА									4
12	50-1306028-Б3 или 50-1306028-Б4	ШЛАНГ ТЕРМОСТАТА									1
13	20-32 "NORMA TORRO"	ХОМУТ									2
14	245-1118050	ХОМУТ									1
15	245-1118055	ПЛАНКА									1
16	М6-6Н.6.016(S10)	ГАЙКА									1
17	6 65Г 06	ШАЙБА									1
18	6.01.08КП.016	ШАЙБА									1
<b>Группа 37. Электрооборудование Подгруппа 3701. Установка генератора (Рис. 19)</b>											
1	245-3701050-А-10	УСТАНОВКА ГЕНЕРАТОРА									1
1	Г9985.3701-1	ГЕНЕРАТОР									1
2	50-1002073	ШАЙБА УПОРНАЯ									1
3	240-3701056-В	КРОНШТЕЙН ГЕНЕРАТОРА									1
4	240-3701068-Б	РАСТЯЖКА									1
5	245-3701060-А	ЩИТОК									1
6	245-3701063	ПЛАНКА									1

№ Позиции на рисунке.	Номер сборочной единицы, деталей	Наименование									Кол-во в группе
		1	2	3	4	5	6	7	8	9	
7	245-3701069	ШАЙБА									2
8	M8-6H.6.016(S13)	ГАЙКА									1
9	M10-6H.6.016(S16)	ГАЙКА									2
10	M8-6gX 25.88.35.016	БОЛТ									1
11	M 8-6gX 50.88.35.016	БОЛТ									1
12	M10-6gX 20.88.35.016	БОЛТ									1
13	M10-6gX 30.88.35.016	БОЛТ									1
14	M10-6gX 55.88.35.016	БОЛТ									1
15	M12-6gX 30.88.35.016	БОЛТ									2
16	8.65Г.06	ШАЙБА									2
17	10.65Г.06	ШАЙБА									3
18	M10-6gX 50.88.35.016	БОЛТ (входит в подгруппу 1307, поз.2)									1
19	10.65Г.06	ШАЙБА (входит в подгруппу 1307, поз.3)									1
<b>Подгруппа 3708. Установка стартера (Рис. 20)</b>											
1	245-3708030-23 или 245-3708030-26	УСТАНОВКА СТАРТЕРА									1
	3381 или 7402.3708	СТАРТЕР									1
	M12-6gX 30.88.35.016	БОЛТ									2
	M12-6gX 45.88.35.016	БОЛТ									1
4	12.65Г.06	ШАЙБА									3
<b>Прикладывается к дизелю</b>											
	70-1405230-А	ФИЛЬТР									1
	245-1008034	ПАТРУБОК									1
	245-1008270	КРОНШТЕЙН С ХОМУТОМ									1
	245-1008450-01	ВОЗДУХОПРОВОД									1
	245-1008460-01	ВОЗДУХОПРОВОД									1
	245-1109015	ВОЗДУХООЧИСТИТЕЛЬ									1
	260-1109402	ПАТРУБОК									1
	50Л-1109301-Б	ПАЛЕЦ									1
	280-1172010	ОХЛАДИТЕЛЬ НАДДУВОЧНОГО ВОЗДУХА									1
	A53.21.000-02	МОНОЦИКЛОН									1

только к двигателям  
Д-246.3 и Д-246.4

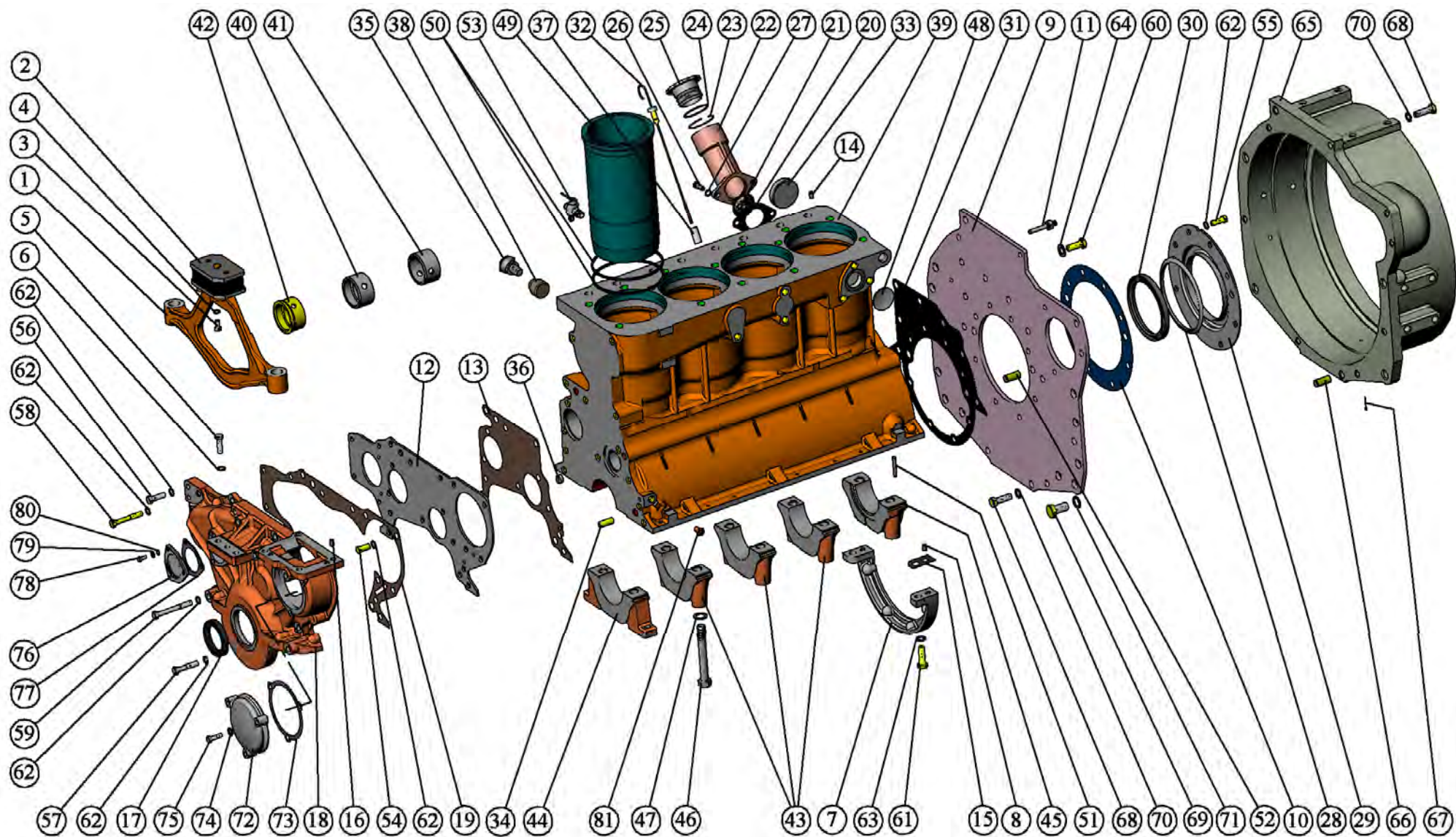


Рис. 1 Блок цилиндров. Установка передней опоры

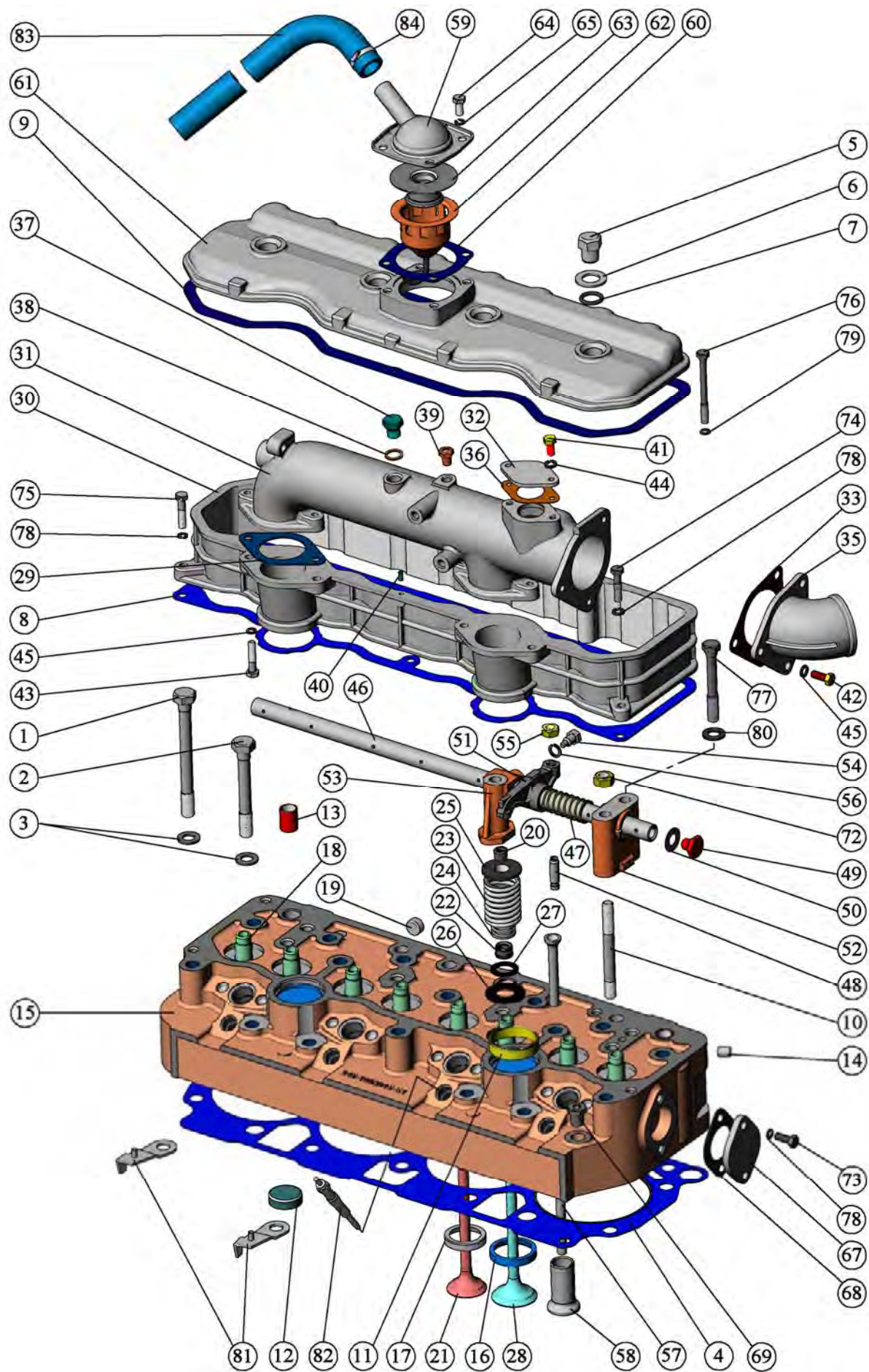


Рис. 2 Установка головки цилиндров и впускного тракта. Клапаны и толкатели клапанов (для дизеля Д-246.1)





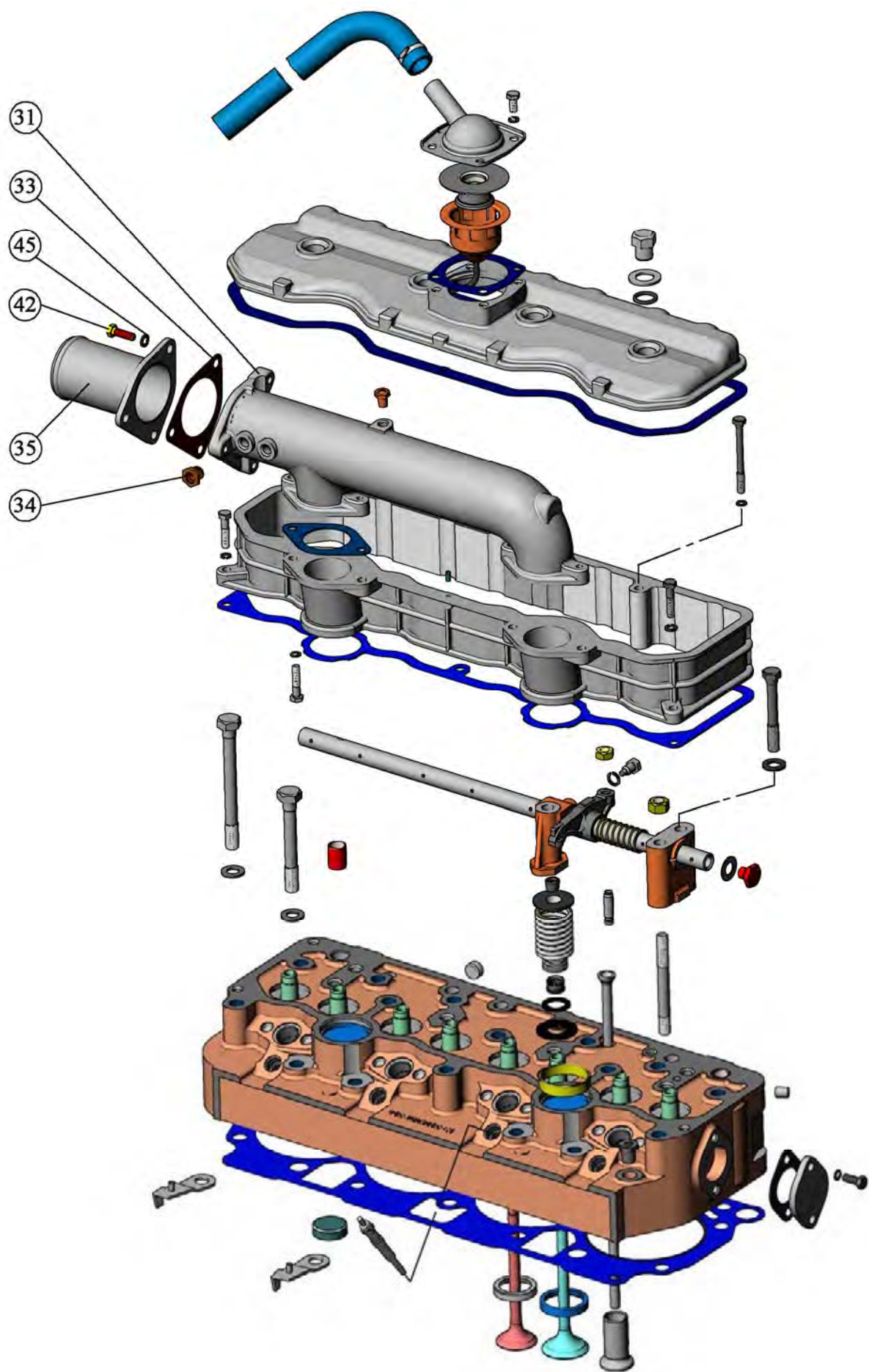


Рис. 26 Установка головки цилиндров и впускного тракта. Клапаны и толкатели клапанов (для дизелей Д-246.3, Д-246.4) (остальное смотрите рис. 2)

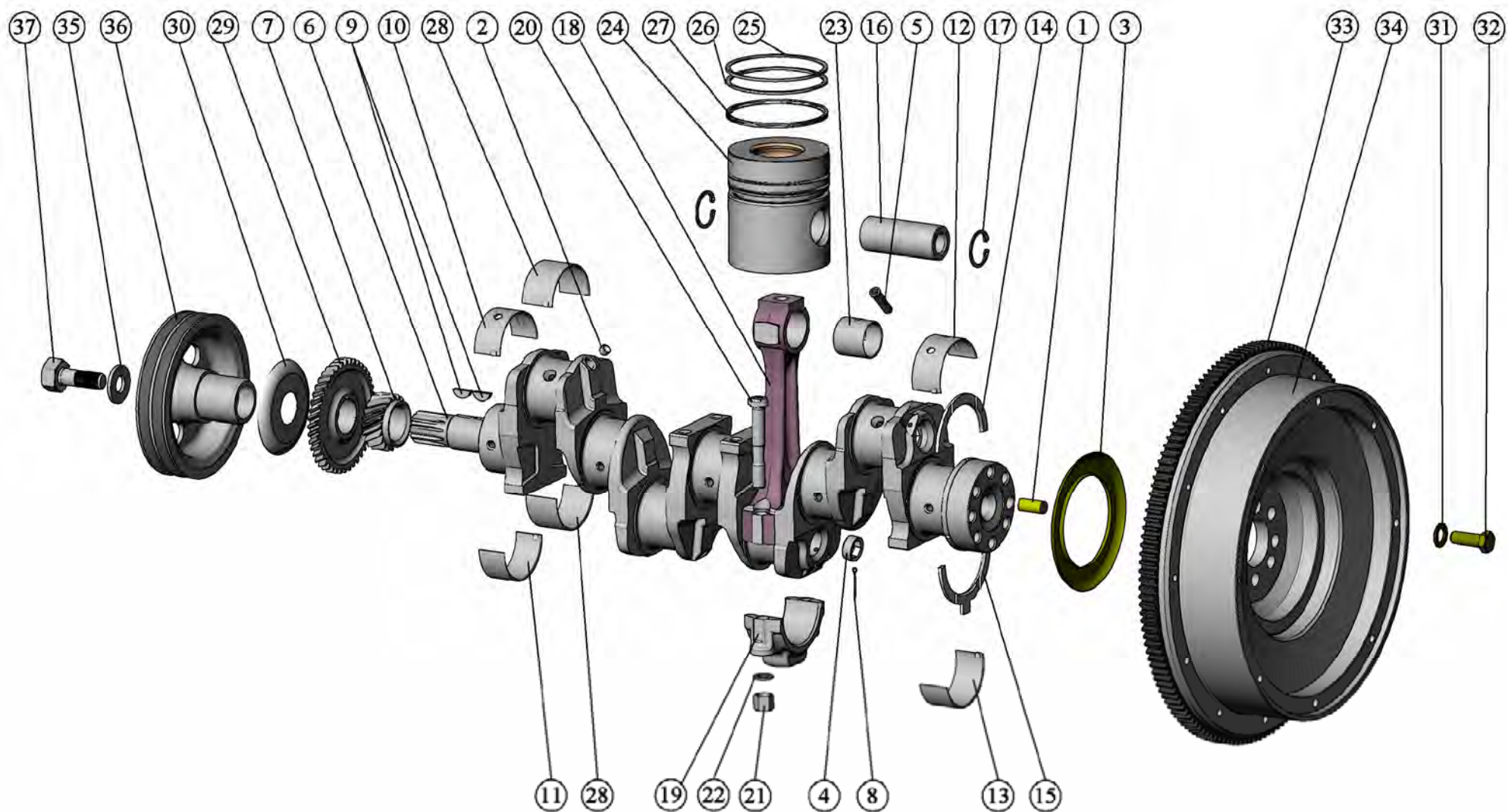


Рис. 3 Поршни и шатуны. Коленчатый вал и маховик

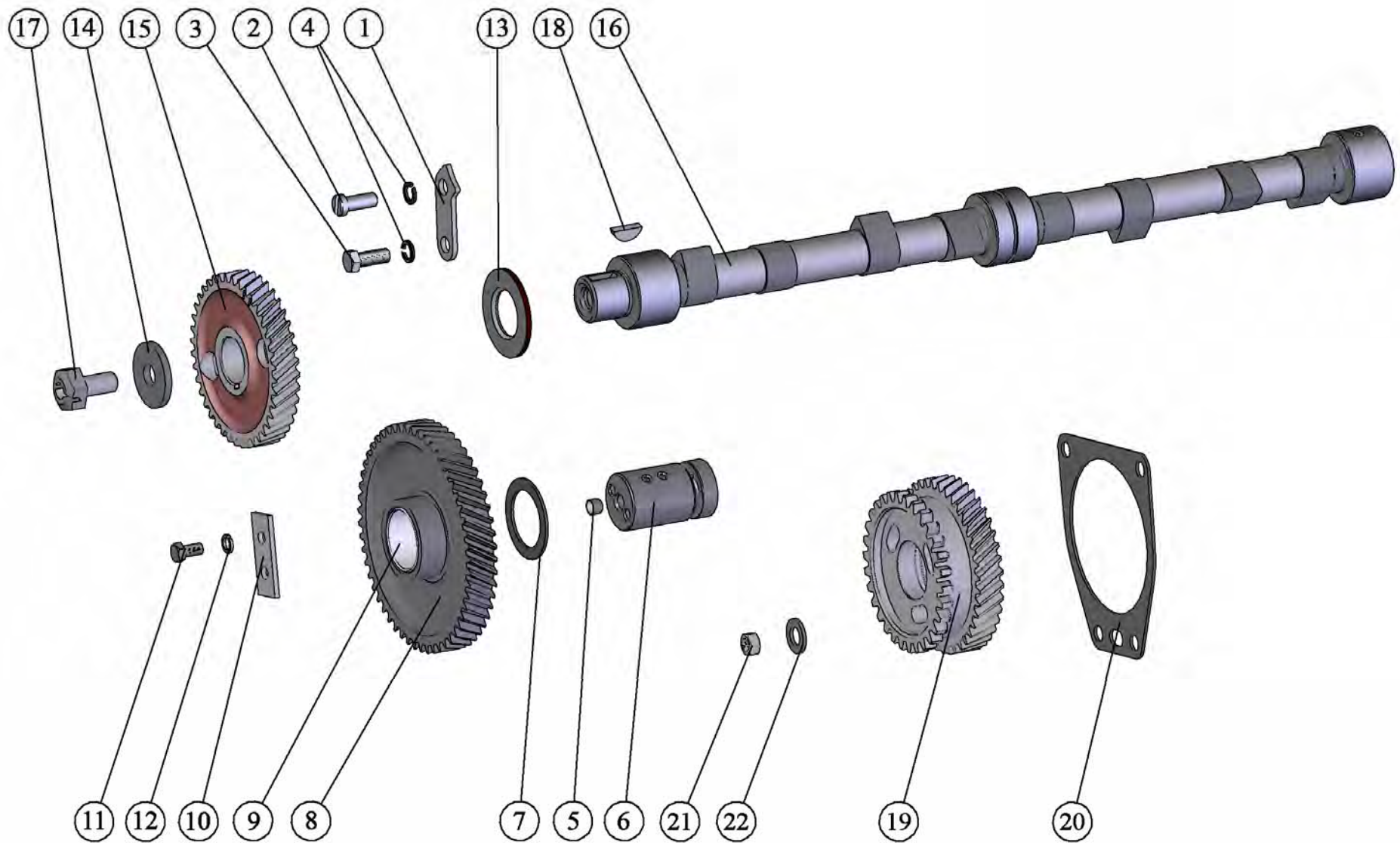


Рис. 4 Распределительный механизм

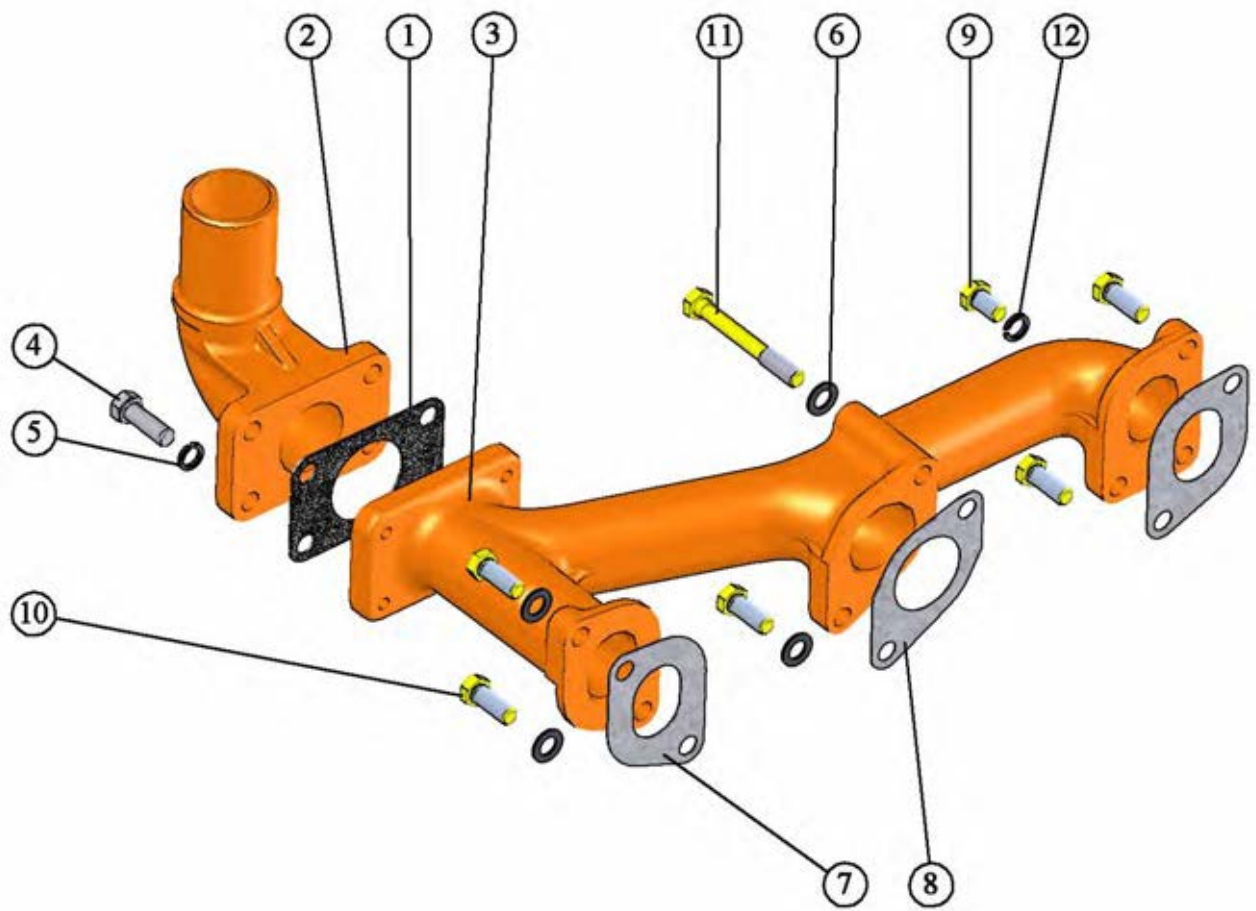


Рис. 5 Коллектор выпускной (для дизеля Д-246.1)

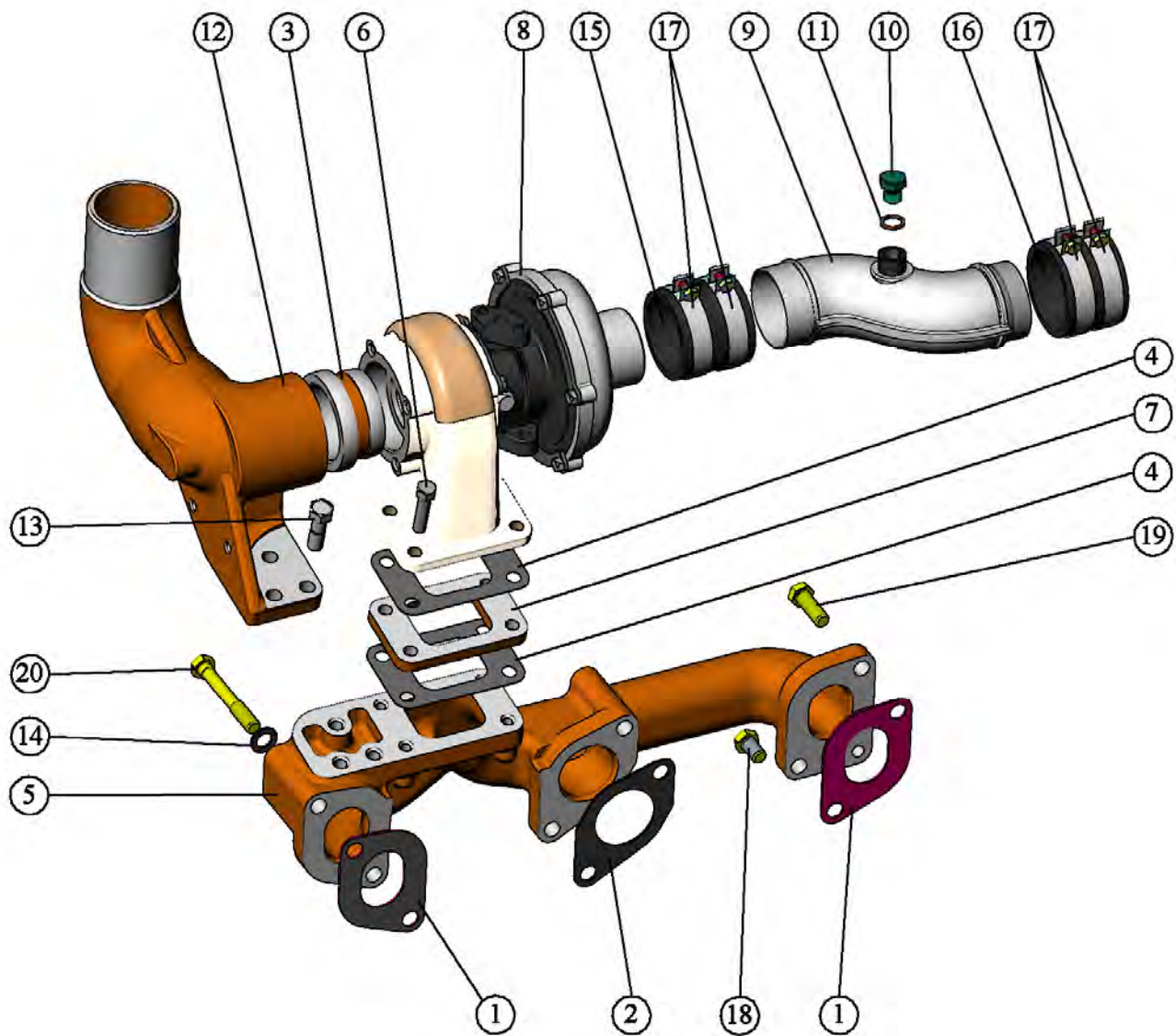


Рис. 6 Система впуска и выпуска (для дизеля Д-246.2)

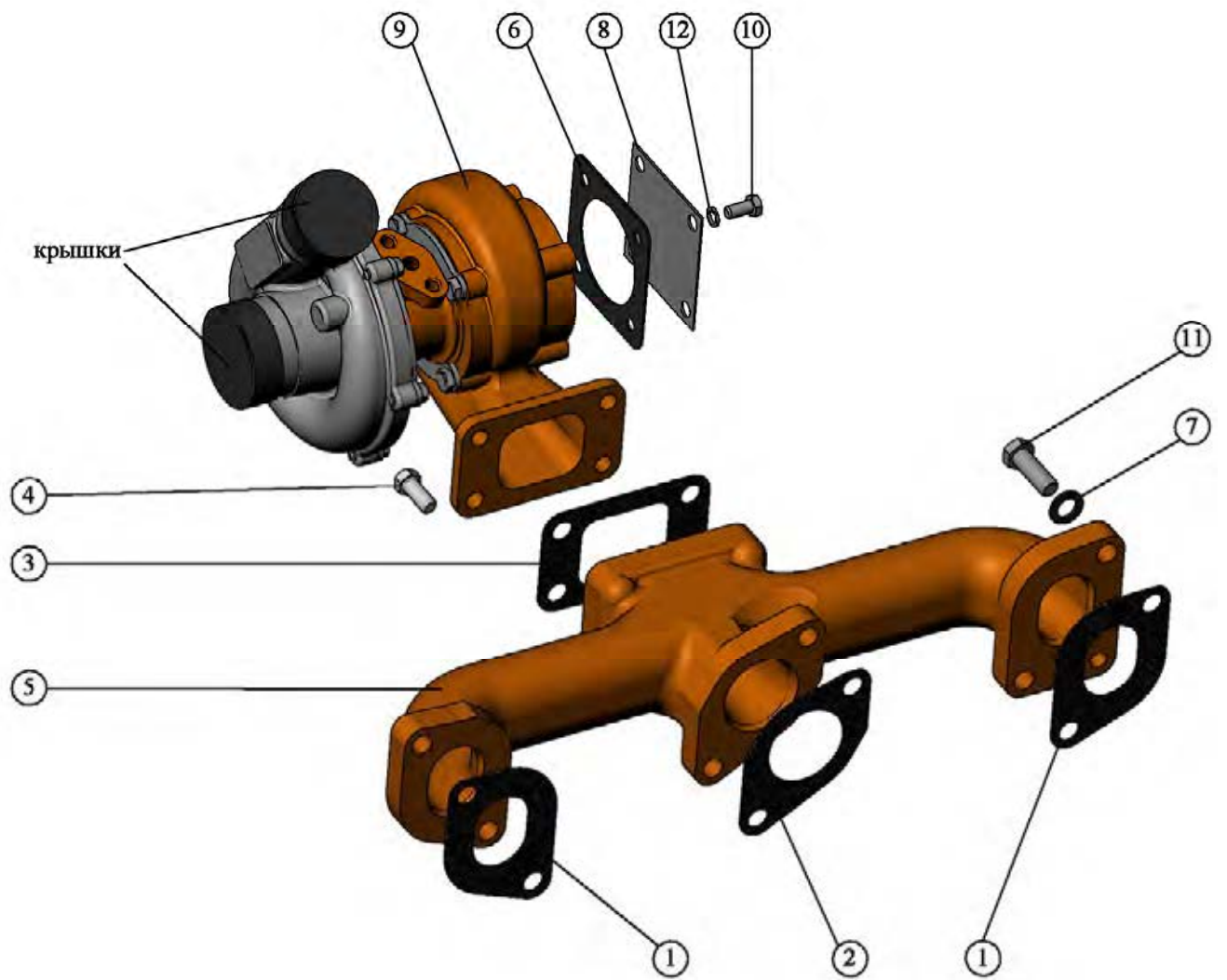


Рис. 7 Установка турбокомпрессора (для дизелей Д-246.3, Д-246.4)

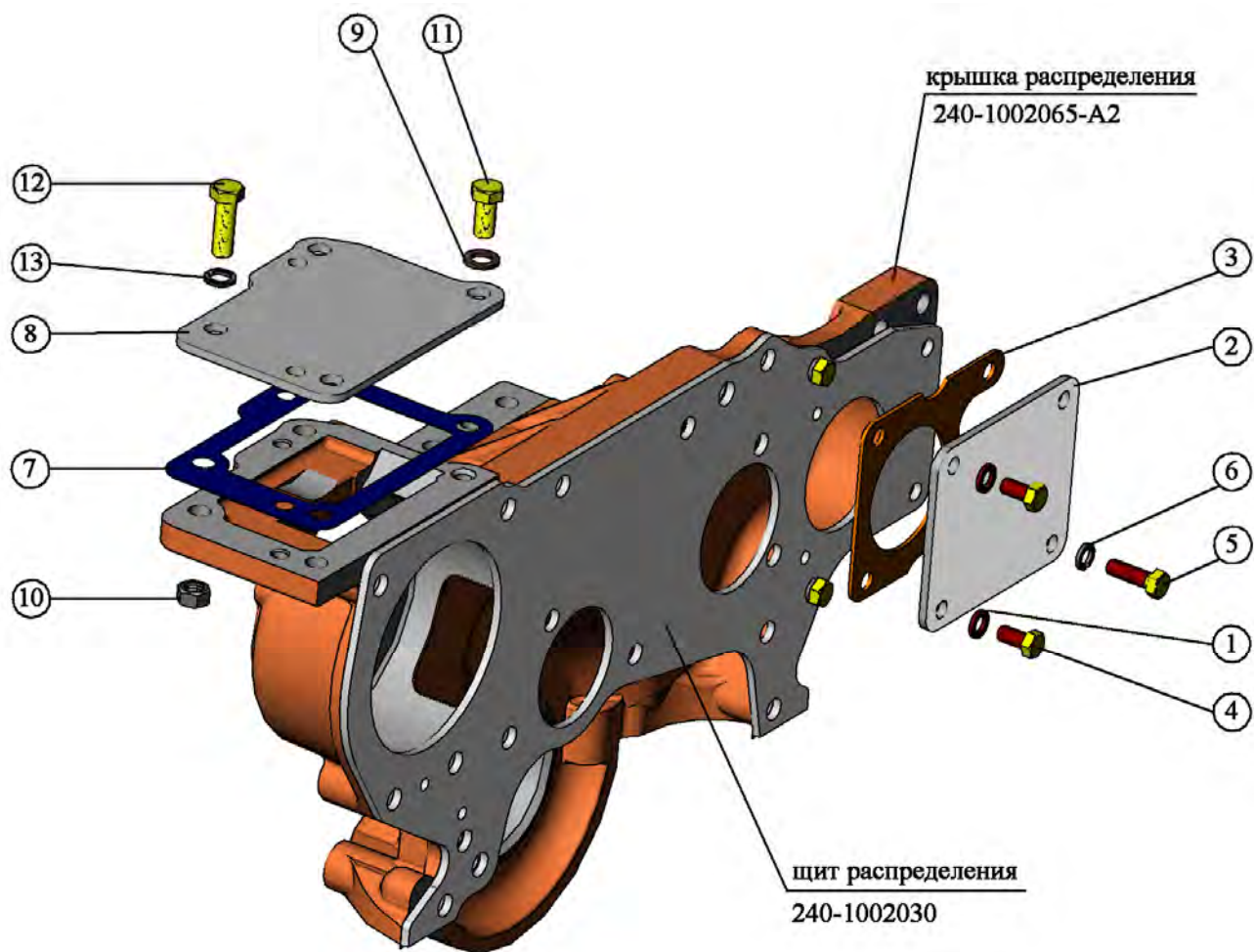


Рис. 8 Установка крышек

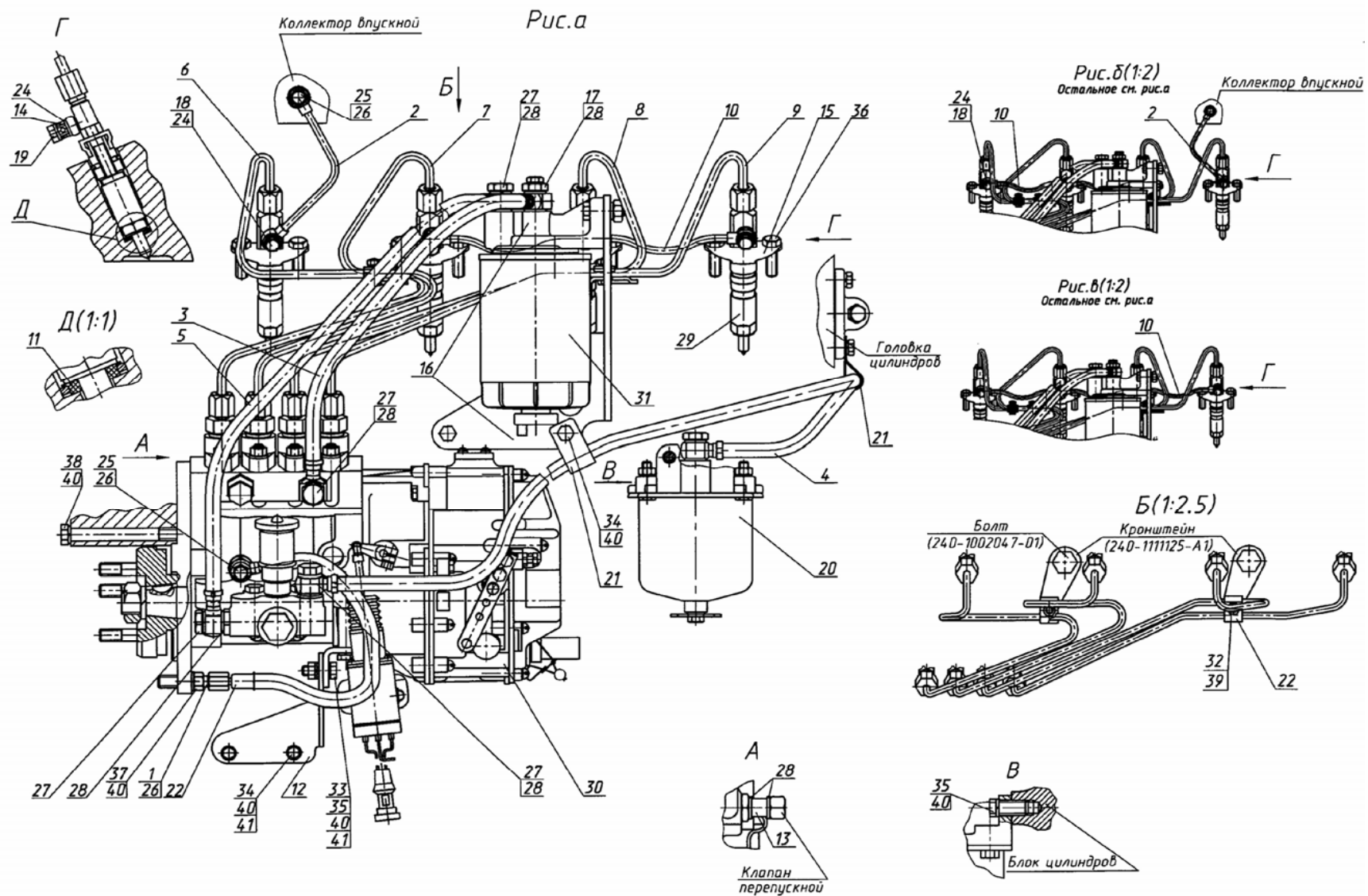


Рис. 9 Топливные трубопроводы и установка топливной аппаратуры



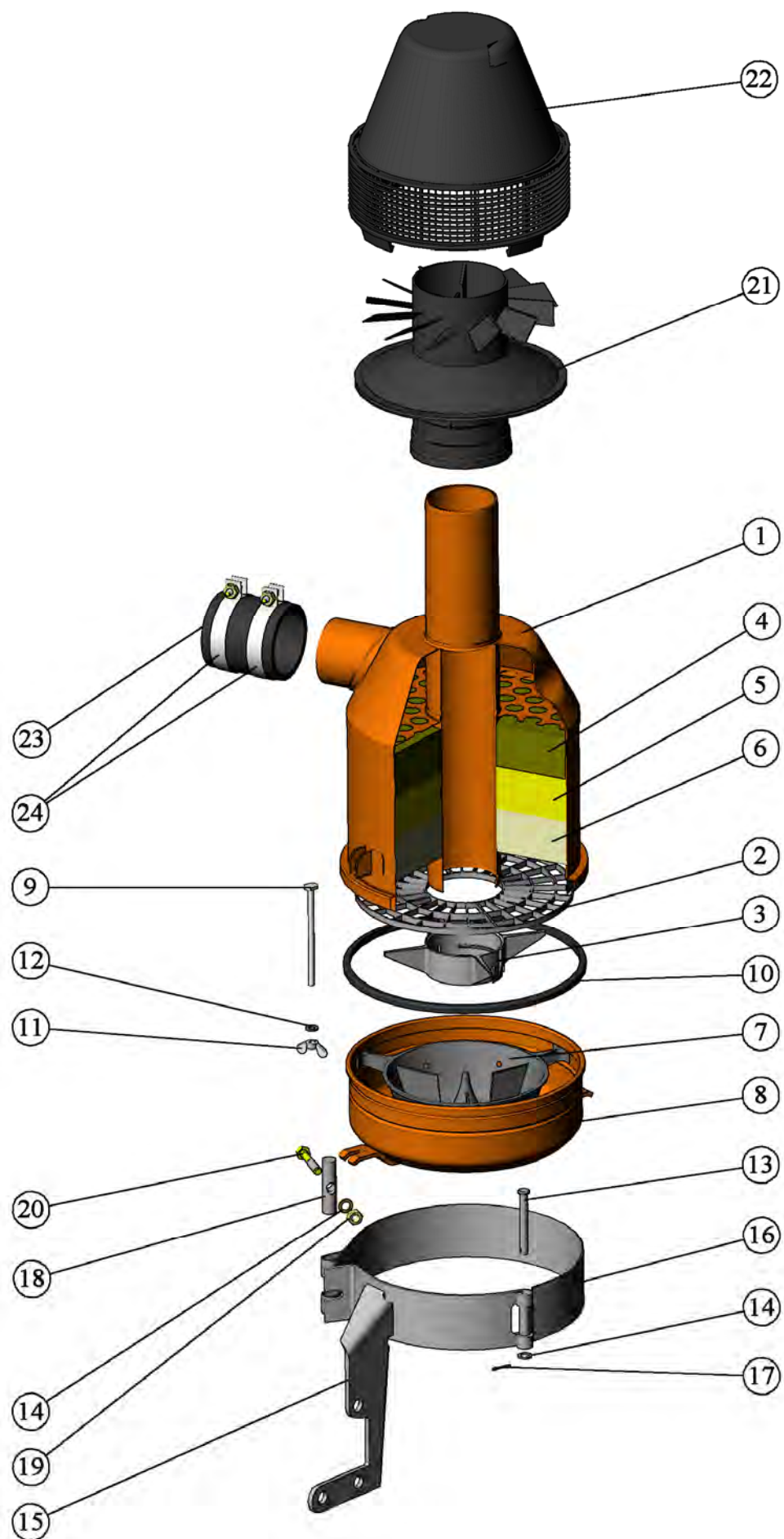


Рис. 10 Установка воздухоочистителя

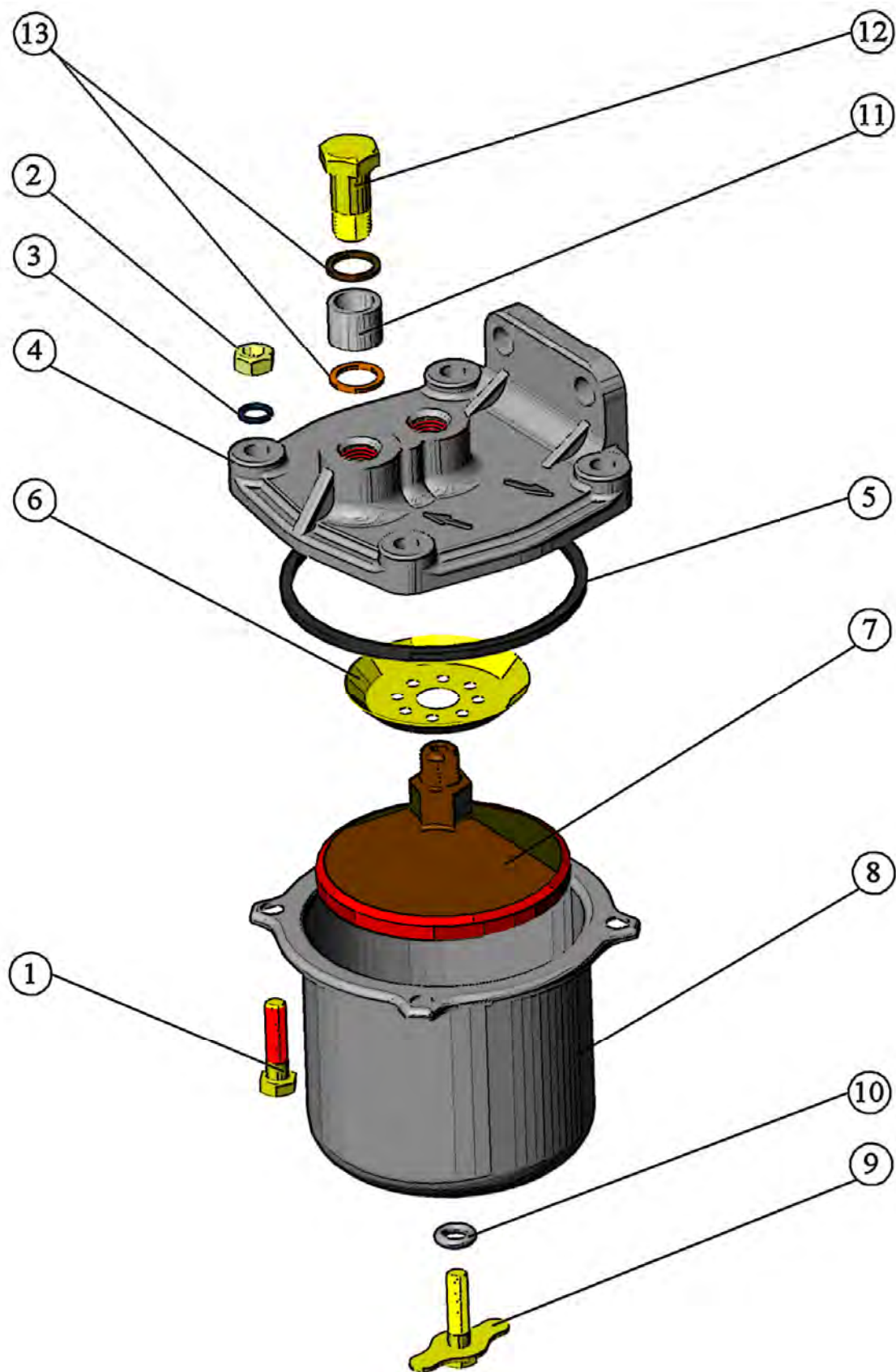


Рис. 11 Фильтр топливный грубой очистки

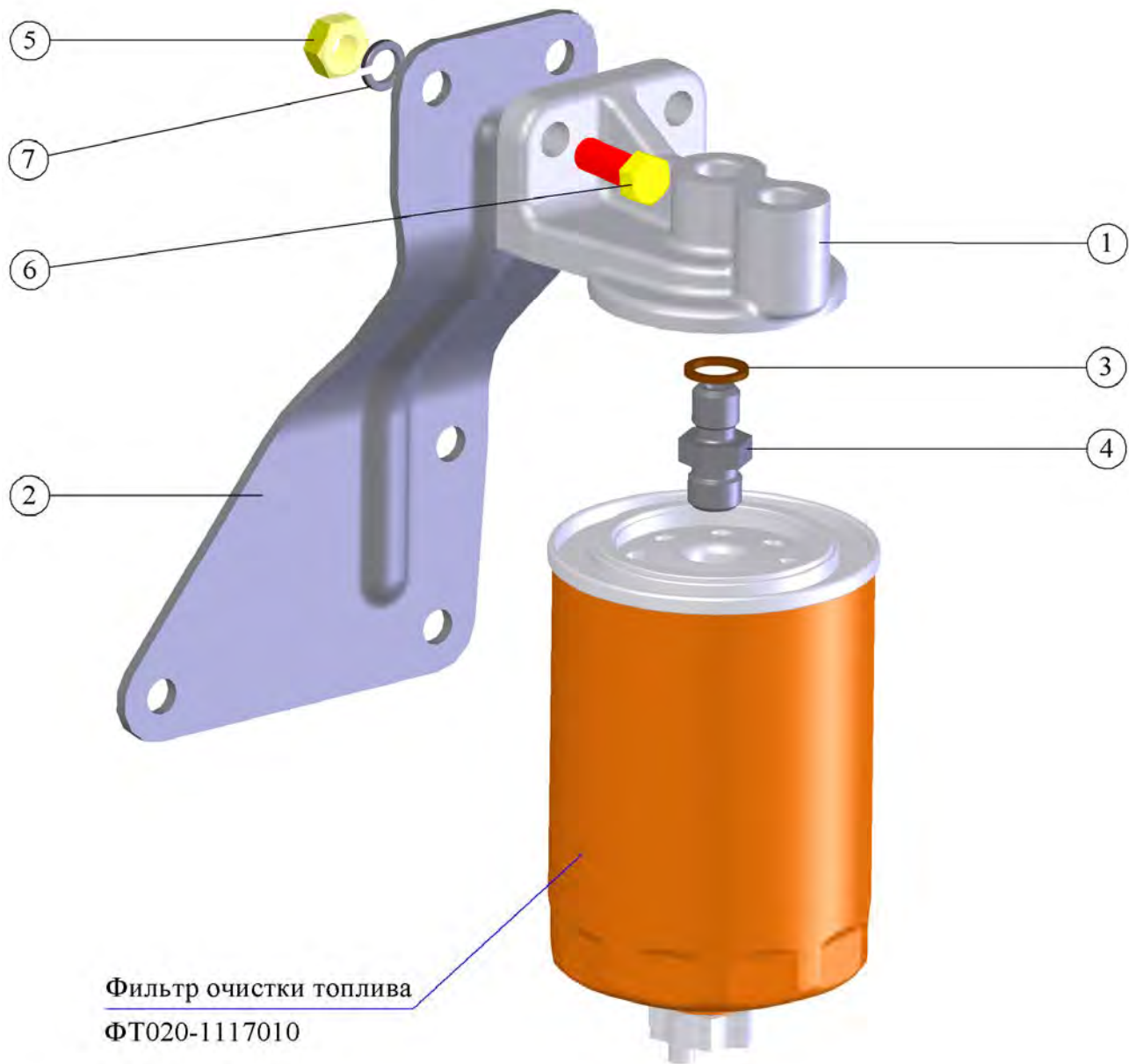


Рис. 12 Корпус фильтра очистки топлива

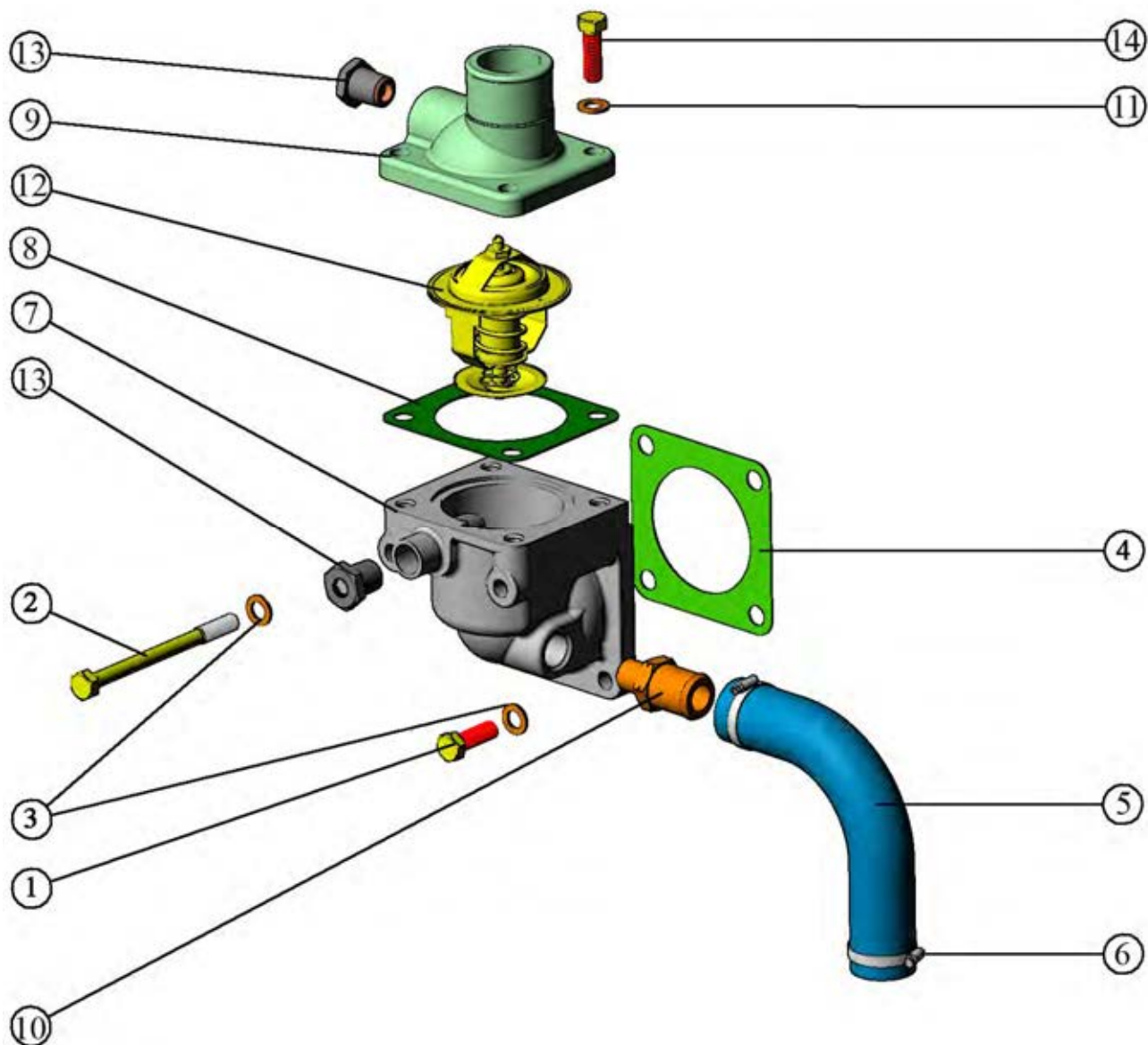


Рис. 13 Корпус термостата

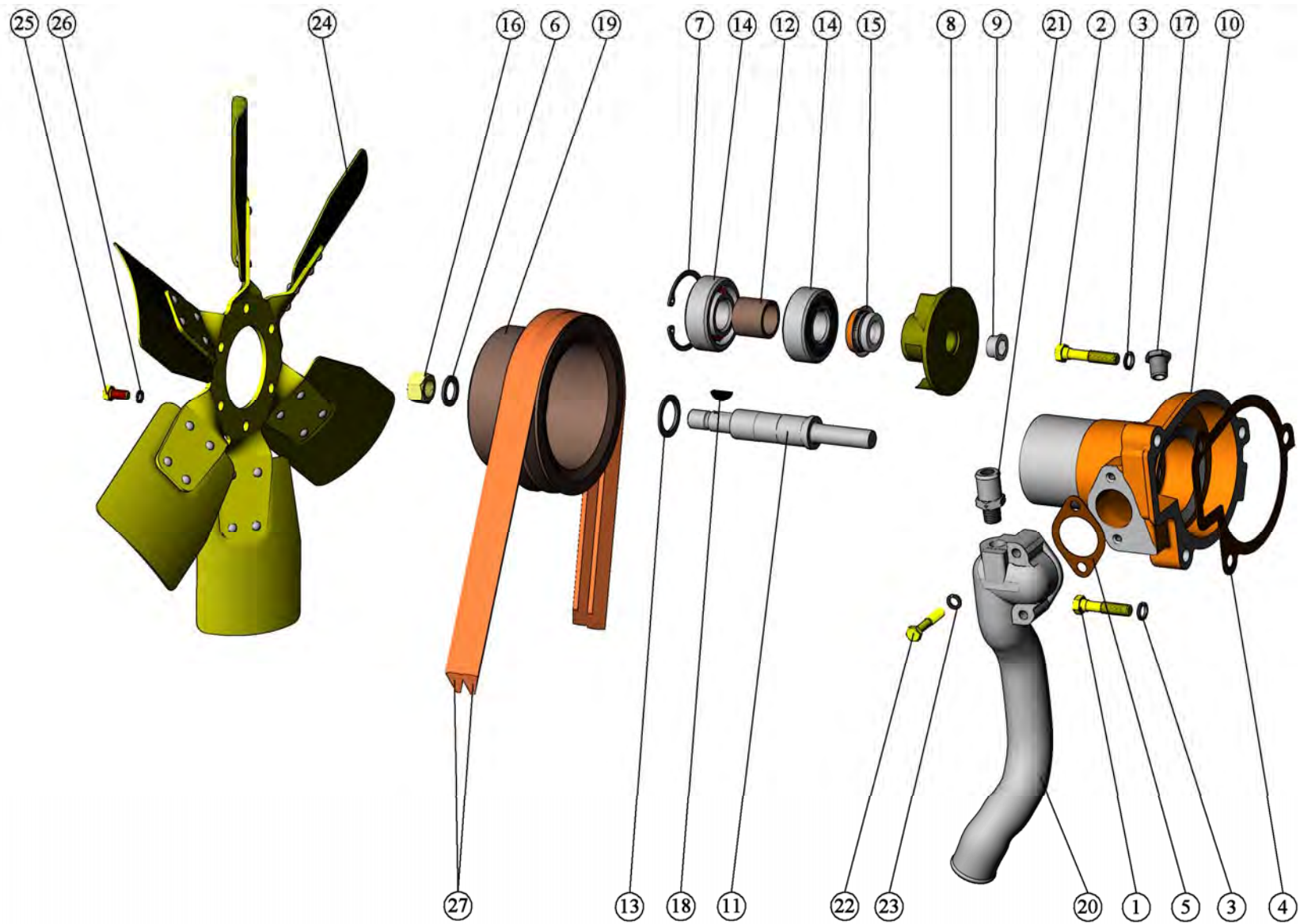


Рис. 14 Установка водяного насоса. Установка вентилятора

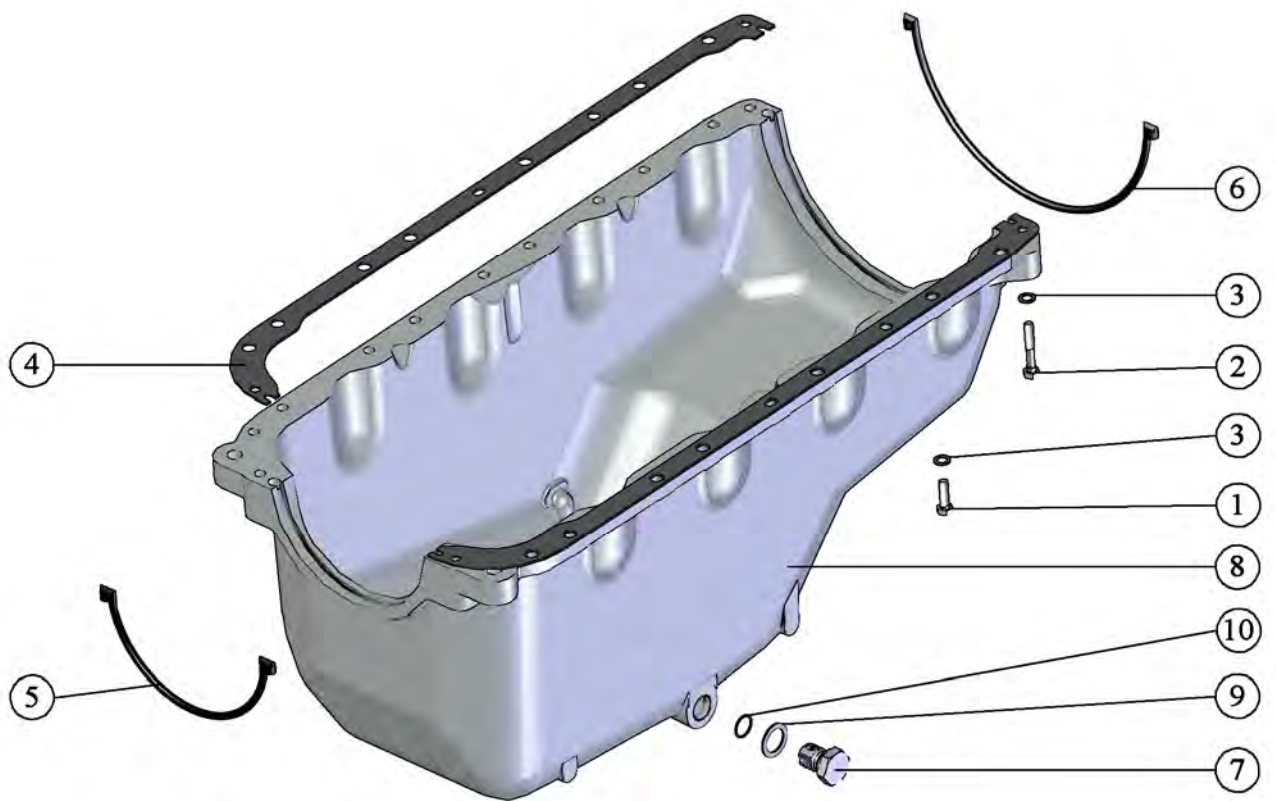


Рис.15 Установка масляного картера

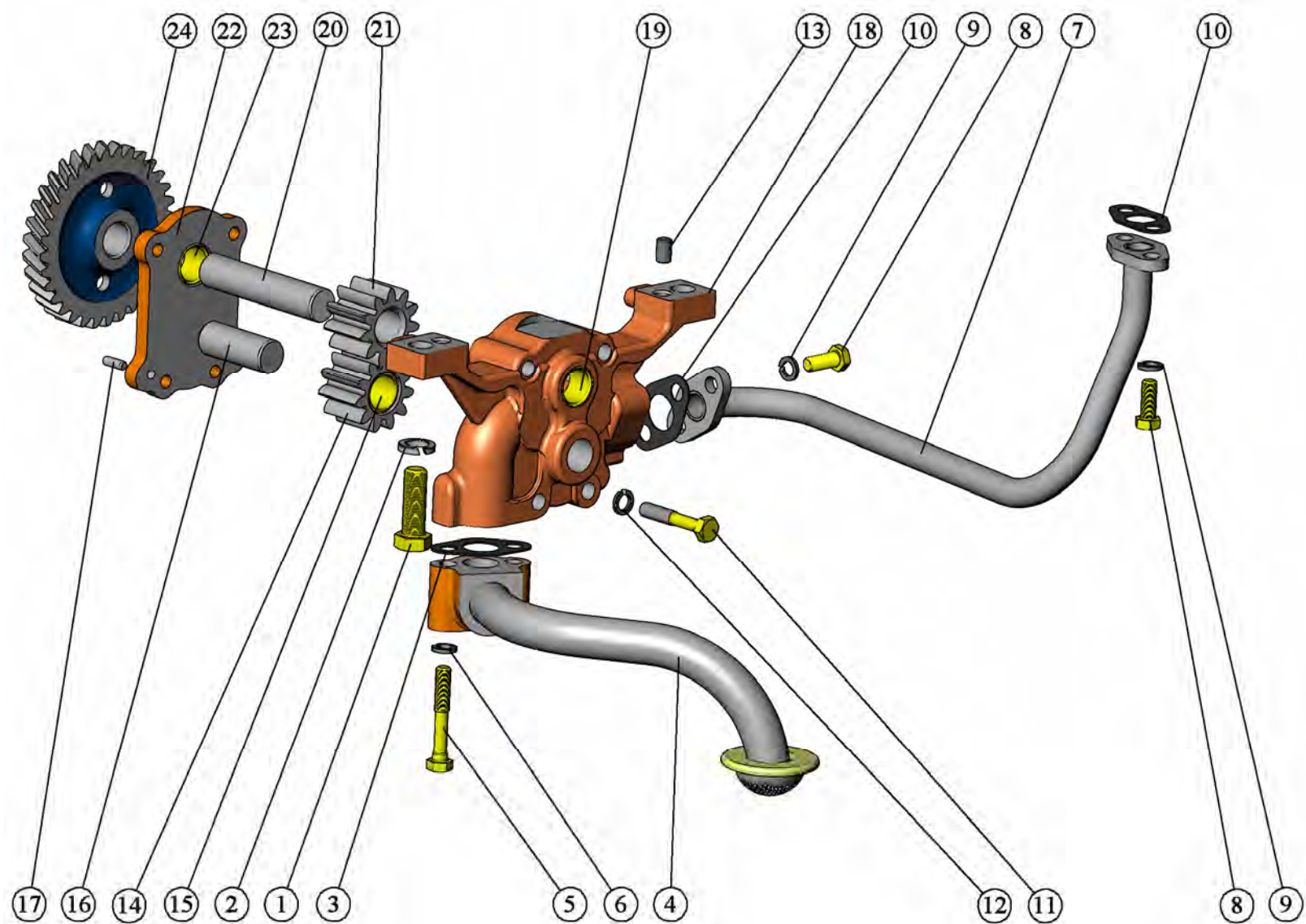


Рис. 16 Установка масляного насоса. Установка приёмника масляного насоса

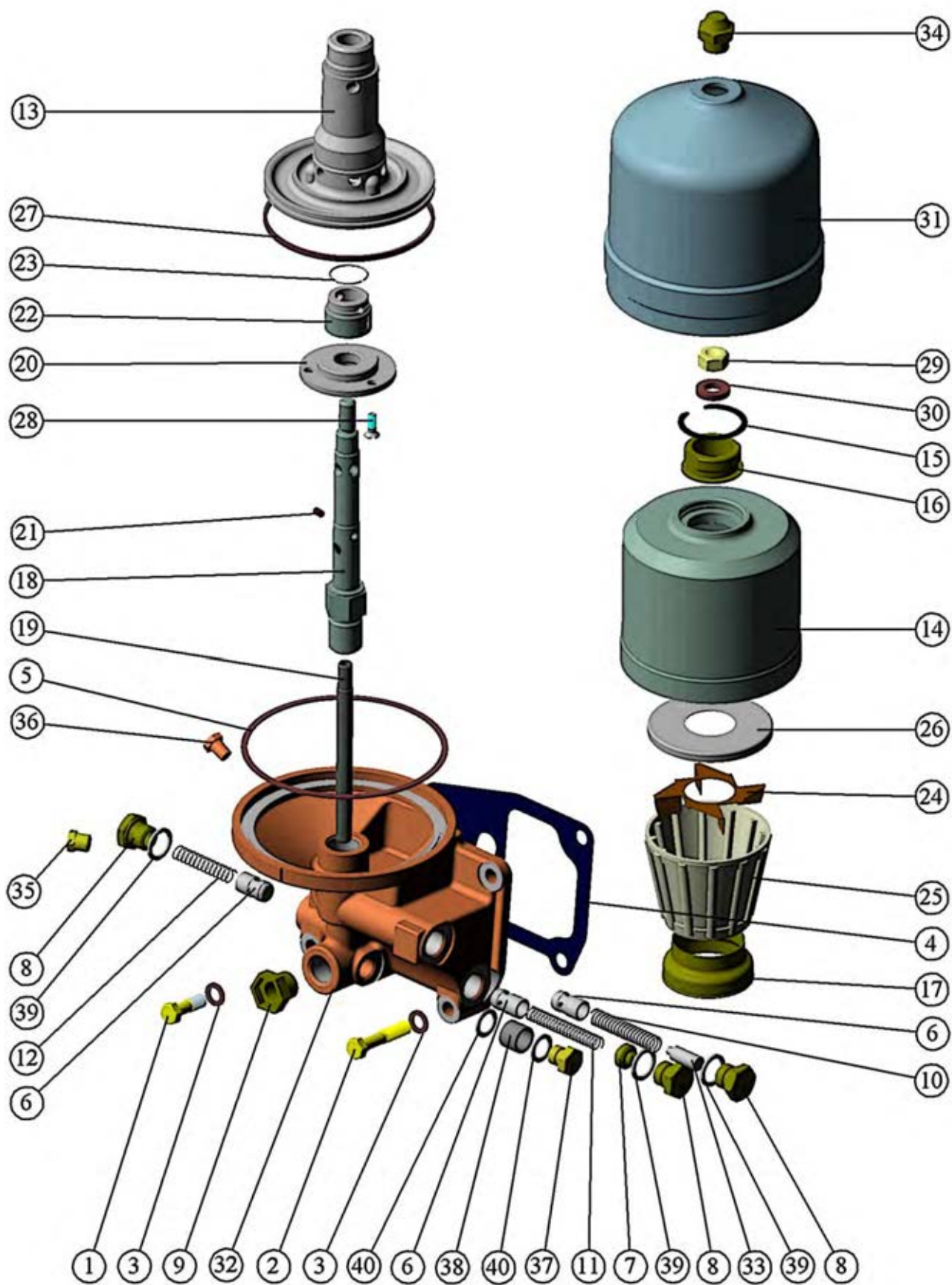


Рис. 17 Установка центробежного масляного фильтра



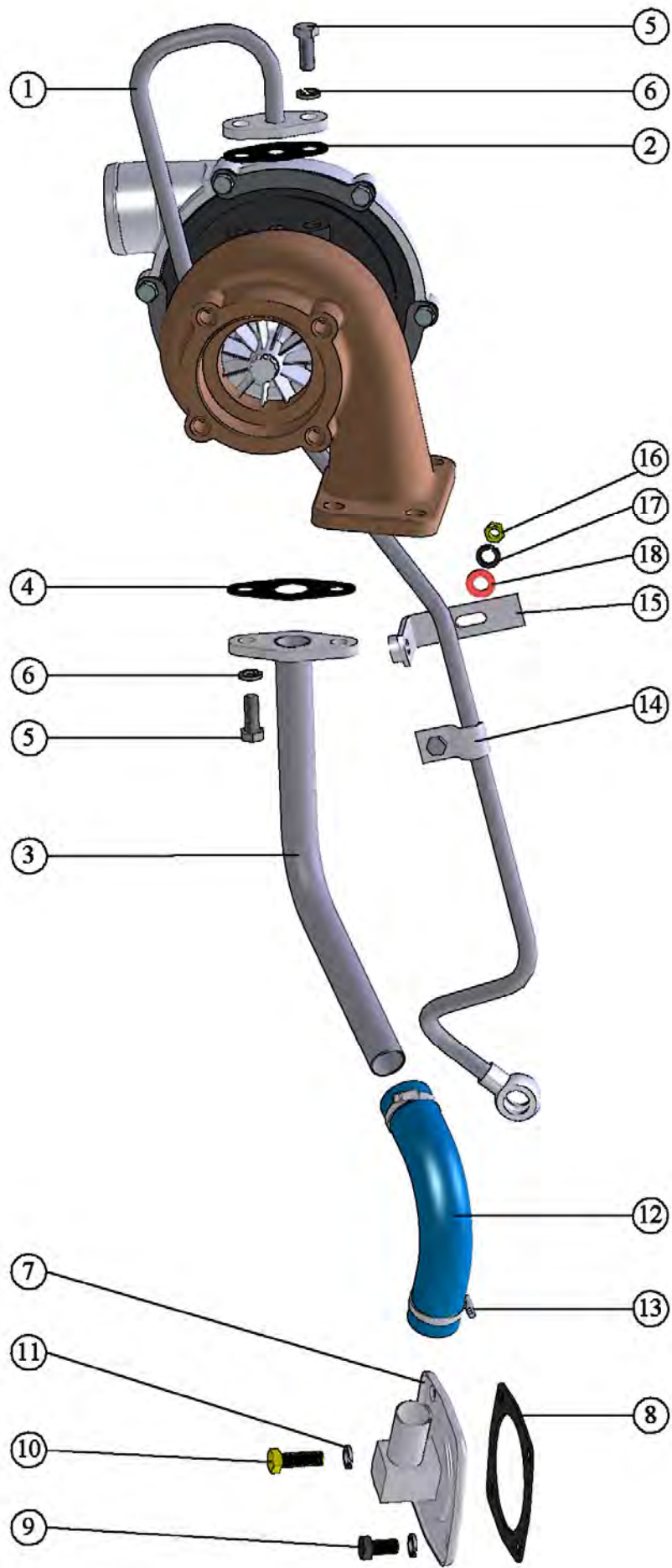


Рис. 18 Маслопроводы турбокомпрессора (кроме дизеля Д-246.1)

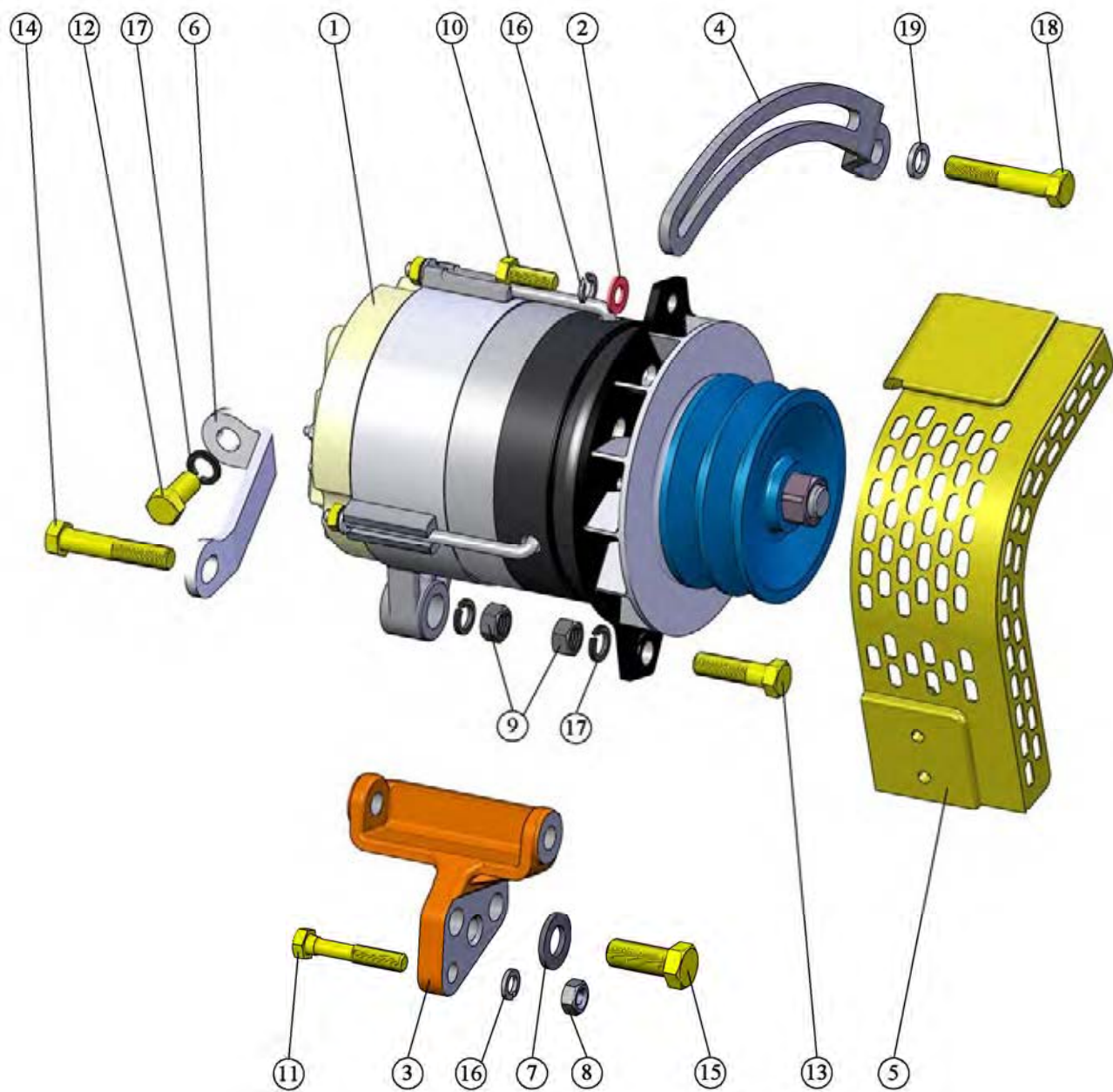


Рис. 19 Установка генератора

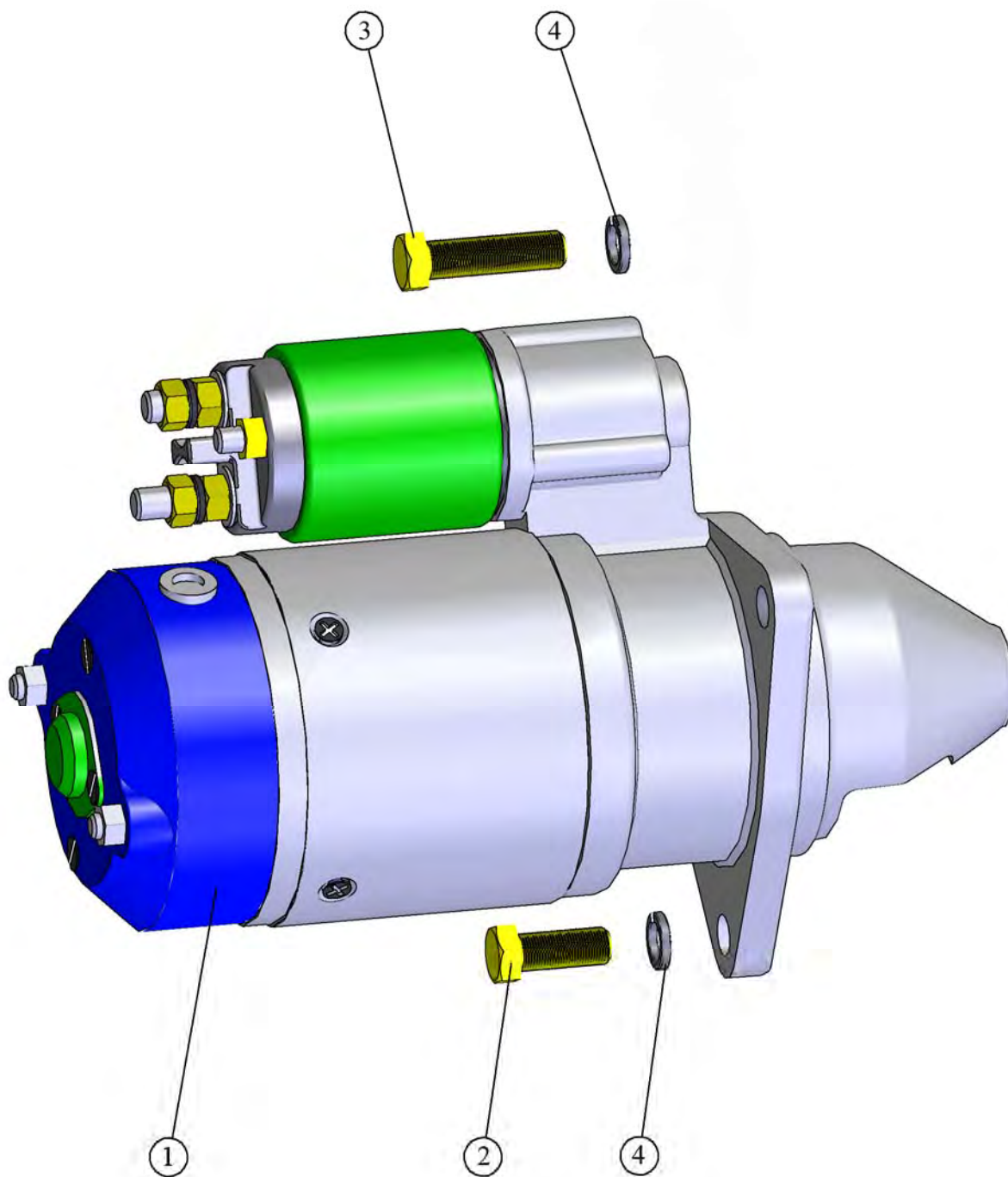


Рис. 20 Установка стартера

**По вопросам продаж и поддержки обращайтесь:**

Алматы (7273)495-231  
 Ангарск (3955)60-70-56  
 Архангельск (8182)63-90-72  
 Астрахань (8512)99-46-04  
 Барнаул (3852)73-04-60  
 Белгород (4722)40-23-64  
 Благовещенск (4162)22-76-07  
 Брянск (4832)59-03-52  
 Владивосток (423)249-28-31  
 Владикавказ (8672)28-90-48  
 Владимир (4922)49-43-18  
 Волгоград (844)278-03-48  
 Вологда (8172)26-41-59  
 Воронеж (473)204-51-73  
 Екатеринбург (343)384-55-89

Иваново (4932)77-34-06  
 Ижевск (3412)26-03-58  
 Иркутск (395)279-98-46  
 Казань (843)206-01-48  
 Калининград (4012)72-03-81  
 Калуга (4842)92-23-67  
 Кемерово (3842)65-04-62  
 Киров (8332)68-02-04  
 Коломна (4966)23-41-49  
 Кострома (4942)77-07-48  
 Краснодар (861)203-40-90  
 Красноярск (391)204-63-61  
 Курск (4712)77-13-04  
 Курган (3522)50-90-47  
 Липецк (4742)52-20-81

Магнитогорск (3519)55-03-13  
 Москва (495)268-04-70  
 Мурманск (8152)59-64-93  
 Набережные Челны (8552)20-53-41  
 Нижний Новгород (831)429-08-12  
 Новокузнецк (3843)20-46-81  
 Ноябрьск (3496)41-32-12  
 Новосибирск (383)227-86-73  
 Омск (3812)21-46-40  
 Орел (4862)44-53-42  
 Оренбург (3532)37-68-04  
 Пенза (8412)22-31-16  
 Петрозаводск (8142)55-98-37  
 Псков (8112)59-10-37  
 Пермь (342)205-81-47

Ростов-на-Дону (863)308-18-15  
 Рязань (4912)46-61-64  
 Самара (846)206-03-16  
 Санкт-Петербург (812)309-46-40  
 Саратов (845)249-38-78  
 Севастополь (8692)22-31-93  
 Саранск (8342)22-96-24  
 Симферополь (3652)67-13-56  
 Смоленск (4812)29-41-54  
 Сочи (862)225-72-31  
 Ставрополь (8652)20-65-13  
 Сургут (3462)77-98-35  
 Сыктывкар (8212)25-95-17  
 Тамбов (4752)50-40-97  
 Тверь (4822)63-31-35

Тольятти (8482)63-91-07  
 Томск (3822)98-41-53  
 Тула (4872)33-79-87  
 Тюмень (3452)66-21-18  
 Ульяновск (8422)24-23-59  
 Улан-Удэ (3012)59-97-51  
 Уфа (347)229-48-12  
 Хабаровск (4212)92-98-04  
 Чебоксары (8352)28-53-07  
 Челябинск (351)202-03-61  
 Череповец (8202)49-02-64  
 Чита (3022)38-34-83  
 Якутск (4112)23-90-97  
 Ярославль (4852)69-52-93

Россия +7(495)268-04-70

Казахстан +7(7172)727-132

Киргизия +996(312)96-26-47

Эл. почта: mzd@nt-rt.ru Сайт: www.mmz.nt-rt.ru