

# Дизельный двигатель Д-260.1-36/-380/-407/-417 (для техники «КЗ «Ростсельмаш»)

## Каталог сборочных единиц и деталей

По вопросам продаж и поддержки обращайтесь:

Алматы (7273)495-231  
Ангарск (3955)60-70-56  
Архангельск (8182)63-90-72  
Астрахань (8512)99-46-04  
Барнаул (3852)73-04-60  
Белгород (4722)40-23-64  
Благовещенск (4162)22-76-07  
Брянск (4832)59-03-52  
Владивосток (423)249-28-31  
Владикавказ (8672)28-90-48  
Владимир (4922)49-43-18  
Волгоград (844)278-03-48  
Вологда (8172)26-41-59  
Воронеж (473)204-51-73  
Екатеринбург (343)384-55-89

Иваново (4932)77-34-06  
Ижевск (3412)26-03-58  
Иркутск (395)279-98-46  
Казань (843)206-01-48  
Калининград (4012)72-03-81  
Калуга (4842)92-23-67  
Кемерово (3842)65-04-62  
Киров (8332)68-02-04  
Коломна (4966)23-41-49  
Кострома (4942)77-07-48  
Краснодар (861)203-40-90  
Красноярск (391)204-63-61  
Курск (4712)77-13-04  
Курган (3522)50-90-47  
Липецк (4742)52-20-81

Магнитогорск (3519)55-03-13  
Москва (495)268-04-70  
Мурманск (8152)59-64-93  
Набережные Челны (8552)20-53-41  
Нижний Новгород (831)429-08-12  
Новокузнецк (3843)20-46-81  
Ноябрьск (3496)41-32-12  
Новосибирск (383)227-86-73  
Омск (3812)21-46-40  
Орел (4862)44-53-42  
Оренбург (3532)37-68-04  
Пенза (8412)22-31-16  
Петрозаводск (8142)55-98-37  
Псков (8112)59-10-37  
Пермь (342)205-81-47

Ростов-на-Дону (863)308-18-15  
Рязань (4912)46-61-64  
Самара (846)206-03-16  
Санкт-Петербург (812)309-46-40  
Саратов (845)249-38-78  
Севастополь (8692)22-31-93  
Саранск (8342)22-96-24  
Симферополь (3652)67-13-56  
Смоленск (4812)29-41-54  
Сочи (862)225-72-31  
Ставрополь (8652)20-65-13  
Сургут (3462)77-98-35  
Сыктывкар (8212)25-95-17  
Тамбов (4752)50-40-97  
Тверь (4822)63-31-35

Тольятти (8482)63-91-07  
Томск (3822)98-41-53  
Тула (4872)33-79-87  
Тюмень (3452)66-21-18  
Ульяновск (8422)24-23-59  
Улан-Удэ (3012)59-97-51  
Уфа (347)229-48-12  
Хабаровск (4212)92-98-04  
Чебоксары (8352)28-53-07  
Челябинск (351)202-03-61  
Череповец (8202)49-02-64  
Чита (3022)38-34-83  
Якутск (4112)23-90-97  
Ярославль (4852)69-52-93

Россия +7(495)268-04-70

Казахстан +7(7172)727-132

Киргизия +996(312)96-26-47

Эл. почта: [mzd@nt-rt.ru](mailto:mzd@nt-rt.ru) Сайт: [www.mzm.nt-rt.ru](http://www.mzm.nt-rt.ru)

## ПОРЯДОК ПОЛЬЗОВАНИЯ КАТАЛОГОМ

Настоящий каталог содержит основную номенклатуру сборочных единиц и деталей дизельного двигателя Д-260.1 для техники «КЗ «Ростсельмаш».

Сборочные единицы и детали расположены по группам и подгруппам в соответствии с номерами позиций на рисунках, что значительно облегчает поиск деталей в каталоге.

В графе «Наименование» применена система отступов. В первой строке указана самая крупная сборочная единица, а затем перечислены входящие в нее детали, например,

Наименование

1 2 3 4 5 6 7

Составная часть

Крепёжные детали

Сборочные единицы составной части

Крепёжные детали сборочной единицы

Более мелкое деление

Крепёжные детали

и т.д.

Цифры 1 2 3 4 5 6 7 указывают на принадлежность сборочных единиц и деталей к изделиям и служат для их отыскания. Крепёжные детали перечислены непосредственно под изделием (сборочной единицей), для крепления которого(ой) их используют, их перечисление предшествует перечислению деталей, входящих в это изделие. Крепёжные детали перечислены в том же столбце, что и изделия, с помощью которых оно крепиться под заголовком «Крепёжные детали».

Для двигателей принята семизначная система нумерации сборочных единиц и деталей. Номер состоит из следующих элементов:

- первые цифры до дефиса обозначают марку дизеля, на котором впервые была применена данная деталь;
- первые две цифры после дефиса - номер группы;
- вторые две цифры - номер подгруппы;
- последние три цифры - порядковый номер детали;
- стоящие за ними буквы и цифры обозначают модификацию и исполнение сборочной единицы или детали.

Например: 245-1002021-А4 - гильза

10 - номер группы

02 - номер подгруппы

021- номер детали

В комплектацию двигателя входят покупные сборочные единицы и детали. К ним относятся топливный насос, форсунка, электрооборудование и др. Эти сборочные единицы и детали обозначены так, как это принято на заводах-изготовителях.

В связи с постоянным совершенствованием двигателя в конструкции отдельных сборочных единиц и деталей могут быть внесены изменения не отраженные в настоящем каталоге.

## ТЕХНИЧЕСКИЕ ХАРАКТЕРИСТИКИ ДВИГАТЕЛЯ

Наименование параметров	Д-260.1
Тип двигателя	Четырёхтактный с турбонаддувом
Способ смесеобразования	Непосредственный впрыск топлива
Число цилиндров	6
Порядок работы	1 - 5 - 3 - 6 - 2 - 4
Диаметр цилиндра, мм	110
Ход поршня, мм	125
Рабочий объем, л	7,12
Степень сжатия (расчетная)	15±1
Номинальная мощность, кВт	114 <sup>+3,7</sup>
Номинальная частота вращения, мин <sup>-1</sup>	2100 <sup>+40</sup> <sub>-25</sub>
Максимальный крутящий момент, Нм	622
Частота вращения при максимальном крутящем моменте, мин <sup>-1</sup>	1400
Номинальный коэффициент запаса крутящего момента, %	20
Удельный расход топлива, г/(кВт.ч):	220
Установочный угол опережения впрыска топлива:	
а) для двигателя с насосом 363.-1111005-40	20 <sup>0</sup> ± 1 <sup>0</sup>
б) для двигателя с насосом РР6М10Р1f	22 <sup>0</sup> ± 1 <sup>0</sup>
Объём, л	
а) масляного картера (до верхней метки масломера)	18
б) система смазки двигателя	22
Объём системы охлаждения двигателя с радиатором, л	31
Масса двигателя, незаправленного горючесмазочными материалами и охлаждающей жидкостью в комплектации по ГОСТ 18509-88 , кг	650+3%

## Состав дизельного двигателя Д-260.1

Составная часть двигателя		Обозначение	Номер	
			страницы	рисунка
1	Блок цилиндров	260-1002000-Г-01	6, 19	1, 5
2	Установка рым-болтов	260-1002050-01	6	1
3	Установка картера маховика	260-1002110-05; 260-1002110-06 (Д-260.1-417)	6-7	1
4	Установка крышки распределения	260-1002210-02	7	1
5	Установка горловины	240-1002080-А	8	1
6	Установка фланца	260-1002610-01	7	1
7	Установка крышек	260-1002710	7	1
8	Установка крана	260-1002810-01	8	1
9	Установка масломера	260-1002910	8	1
10	Установка головок цилиндров	260-1003010-06	10-14	2, 3
11	Кривошипно-шатунный механизм	260-1004500-20...-25	15-16	4
12	Установка муфты сцепления	260-1005009-Р для Д-260.1-417 отсутствует	49	19
13	Установка маховика	260-1005110-07 260-1005110-08 (Д-260.1-417)	16	4
14	Установка шкива коленчатого вала	260-1005130-08 260-1005130-11 (Д-260.1-417)	16-17	4
15	Установка турбокомпрессора	260-1008006-10 260-1008006-17 (Д-260.1-417)	21-22	6
16	Установка картера масляного	260-1009000-А	37	13
17	Установка насоса масляного	260-1011000	33-34	14
18	Установка теплообменника	260-1013000-02 260-1013000-04 (Д-260.1-417)	40-42	15, 15а
19	Установка сапуна	260-1014005-А	13	3
20	Установка фильтра	260-1017000-А	43-44	16
21	Установка центробежного масляного фильтра	260-1028000	45-46	17
22	Установка топливной аппаратуры	260-1111000-Г-09 260-1111000-Б-09 (Д-260.1-407) 260-1111000-Б-06 (Д-260.1-417)	23-32	7, 8, 9, 10
23	Маслопроводы турбокомпрессора	260-1118005-В	47-48	18
24	Труба водосборная	260-1303010	33-34	11
25	Корпус термостатов	260-1306020	33-34	11
26	Установка водяного насоса	260-1307100-03	35-36	12
27	Установка картера сцепления	260-1601010 для Д-260.1-417 отсутствует	49-53	19, 20, 21
28	Установка насоса шестеренного	260-3407040 или 260-3407040-03/ -13	54-55	22
29	Установка генератора	260-3701050-А-06	56-57	23
30	Установка стартера	260-3708030-14	58	24
31	Установка привода и счетчика	260-3802000-02	8	1

№ Позиции на рисунке.	Номер сборочной единицы, деталей	Наименование									Кол-во в группе
		1	2	3	4	5	6	7	8	9	
<b>Группа 10. Механизмы двигателя</b> <b>Подгруппы 1001, 1002. Блок цилиндров (Рис. 1)</b>											
	260-1002000-Г-01	БЛОК ЦИЛИНДРОВ									1
	260-1002010	БЛОК ЦИЛИНДРОВ									1
1	260-1002015	БЛОК ЦИЛИНДРОВ									1
2	260-1002052-А	КРЫШКА ПОДШИПНИКА									6
3	260-1002069	ВТУЛКА ПЕРЕДНЯЯ									1
4	260-1002072	КРЫШКА ПОДШИПНИКА									1
5	260-1002159-А	БОЛТ ПОДШИПНИКА									14
6	260-1002161	ШАЙБА									14
7	260-1002030	ЩИТ РАСПРЕДЕЛЕНИЯ									1
8	260-1002033	ПРОКЛАДКА ЩИТА									1
9	260-1002317	ЗАГЛУШКА									1
10	245-1002022-А или 245-1002022-А1	КОЛЬЦО ГИЛЬЗЫ									12
11	245-1002051-Б1	ТРУБКА									6
12	245-1118034-Б	ПРОКЛАДКА									1
13	240-1002044	ШТИФТ									4
14	50-1002034	ШТИФТ УСТАНОВОЧНЫЙ									2
15	50-1002326-В	ЗАГЛУШКА									6
16	50-1005019	ШТИФТ									2
17	2.5X10	ШТИФТ									4
18	КГ 1/8".10КП.016	ПРОБКА									1
19	КГ 3/8".10КП.016	ПРОБКА									1
20	M8-6gX16.88.35.016	БОЛТ									2
21	M10-6gX20.88.35.016	БОЛТ									3
22	8Т 65Г 06	ШАЙБА									2
23	10 65Г 06	ШАЙБА									3
24	245-1002021-А4/-А4-01/ -А4-02 или 262-1002021 /-01/-02 или 262-1002021MD /-01/ -02или К262-1002021 /-01/-02	ГИЛЬЗА БЛОКА ЦИЛИНДРОВ (входит в установку КШМ 260-1004500)									6
	260-1002050-01	УСТАНОВКА РЫМ-БОЛТОВ									1
25	50-1002318-Б	РЫМ									2
	260-1002110-05; 260-1002110-06	УСТАНОВКА КАРТЕРА МАХОВИКА (для двигателя Д-260.1-417)									1
26	50-1005019	ШТИФТ									2
27	240-1002044	ШТИФТ									2
28	245-1002312-В-01; 245-1002312-03	КАРТЕР МАХОВИКА (для двигателя Д-260.1-417)									1
	260-1002150	КРЫШКА УПЛОТНЕНИЯ									1
	260-1002145	КРЫШКА УПЛОТНЕНИЯ									1
29	260-1002141	КРЫШКА УПЛОТНЕНИЯ									1
30	260-1002324	ВСТАВКА									2

№ Позиции на рисунке.	Номер сборочной единицы, деталей	Наименование									Кол-во в группе
		1	2	3	4	5	6	7	8	9	
31	ВАУМ5SLX7 110,0 135,0 12,0 FKM 585 или CR 110x135x12 HMS5 V	МАНЖЕТА 110x135x12 производства Германии									1
32	260-1002313	производства Швеции ЛИСТ ЗАДНИЙ									1
33	260-1002314	ПРОКЛАДКА ЛИСТА									1
34	260-1002315	ПРОКЛАДКА КРЫШКИ									1
35	260-1002316	КРЫШКА									1
36	M6-6gX12.88.35.016	БОЛТ									7
37	M8-6gX40.88.35.016	БОЛТ									7
38	M12-6gx35.88.35.016	БОЛТ									19
39	M12-6gx40.88.35.016	БОЛТ									1
40	M16-6gx40.88.35.016	БОЛТ									5
41	A6.01.08КП.016	ШАЙБА									7
42	A8.01.08КП.016	ШАЙБА									7
43	6 65Г 06	ШАЙБА									7
44	8Т 65Г 06	ШАЙБА									7
45	12Т 65Г 06	ШАЙБА									20
46	16 65Г 06	ШАЙБА									5
47	260-1002210-02	УСТАНОВКА КРЫШКИ РАСПРЕДЕЛЕНИЯ									1
	260-1002064	ПРОКЛАДКА КРЫШКИ									1
	260-1002070-02	КРЫШКА РАСПРЕДЕЛЕНИЯ									1
48	260-1002055	МАНЖЕТА 65X90-10									1
	260-1002065-02	КРЫШКА РАСПРЕДЕЛЕНИЯ									1
49	260-1002061-02	КРЫШКА РАСПРЕДЕЛЕНИЯ									1
50	260-1002324	ВСТАВКА									9
51	260-1002066	МАСЛООТРАЖАТЕЛЬ									1
52	260-1002318	ШТИФТ УСТАНОВОЧНЫЙ									1
53	M10-6gX20.88.35.016	БОЛТ									1
54	M10-6gX35.88.35.016	БОЛТ									1
55	M10-6gX50.88.35.016	БОЛТ									2
56	M10-6gX65.88.35.016	БОЛТ									5
57	A10.01.08КП.016	ШАЙБА									8
58	10 65Г 06	ШАЙБА									9
	260-1002610-01	УСТАНОВКА ФЛАНЦА									1
59	50-1015598	ПРОКЛАДКА ПАТРУБКА									1
60	260.5-1002080-01	ФЛАНЕЦ									1
61	КГ 3/8".10КП.016	ПРОБКА									1
62	M8-6gX20.88.35.016	БОЛТ									2
63	8Т 65Г 06	ШАЙБА									2
	260-1002710	УСТАНОВКА КРЫШЕК									1
64	260-1002079	КРЫШКА									1
65	260-1002083-А	ПРОКЛАДКА									1
66	M8-6gX16.88.35.016	БОЛТ									4
67	8Т 65Г 06	ШАЙБА									4

№ Позиции на рисунке.	Номер сборочной единицы, деталей	Наименование									Кол-во в группе
		1	2	3	4	5	6	7	8	9	
68	260-1002810-01	УСТАНОВКА КРАНА									1
	КГ 1/4".10КП.016	ПРОБКА									1
69	260-1002910	УСТАНОВКА МАСЛОМЕРА									1
	260-1009020	МАСЛОМЕР									1
70	50-4609038-4	КОЛЬЦО УПЛОТНИТЕЛЬНОЕ									2
71	240-1002080-А	УСТАНОВКА ГОРЛОВИНЫ									1
	240-1002082-А	ПРОКЛАДКА ГОРЛОВИНЫ									1
72	240-1002085	СЕТКА									1
73	240-1002115	ГОРЛОВИНА									1
	240-1002088-В	ПАТРУБОК									1
74	A19.01.003	КОЛЬЦО ПРУЖИННОЕ									1
75	A19.01.100	КРЫШКА									1
	042-048-30-2-1	КОЛЬЦО									1
76	A19.01.001	ПРОБКА									1
77	M8-6gX20.88.35.016	БОЛТ									2
78	8Т 65Г 06	ШАЙБА									2
79	260-1111206	КРЫШКА									1
80	260-1111207	ПРОКЛАДКА									1
81	50-1022067	КОЛЬЦО УПЛОТНИТЕЛЬНОЕ									3
82	M8-6gX30.88.35.016	БОЛТ									3
83	260-3802000-02	УСТАНОВКА ПРИВОДА И СЧЁТЧИКА									1
	50-1021012	ПРОКЛАДКА									1
84	240-1002062	КРЫШКА									1
85	M6-6gX16.88.35.016	БОЛТ									3
86	6 65Г 06	ШАЙБА									3
87	A6.01.08кп.016	ШАЙБА									3

} входят в установку топливной  
аппаратуры 260-1111000-Г-09/  
-Б-06/-Б-09

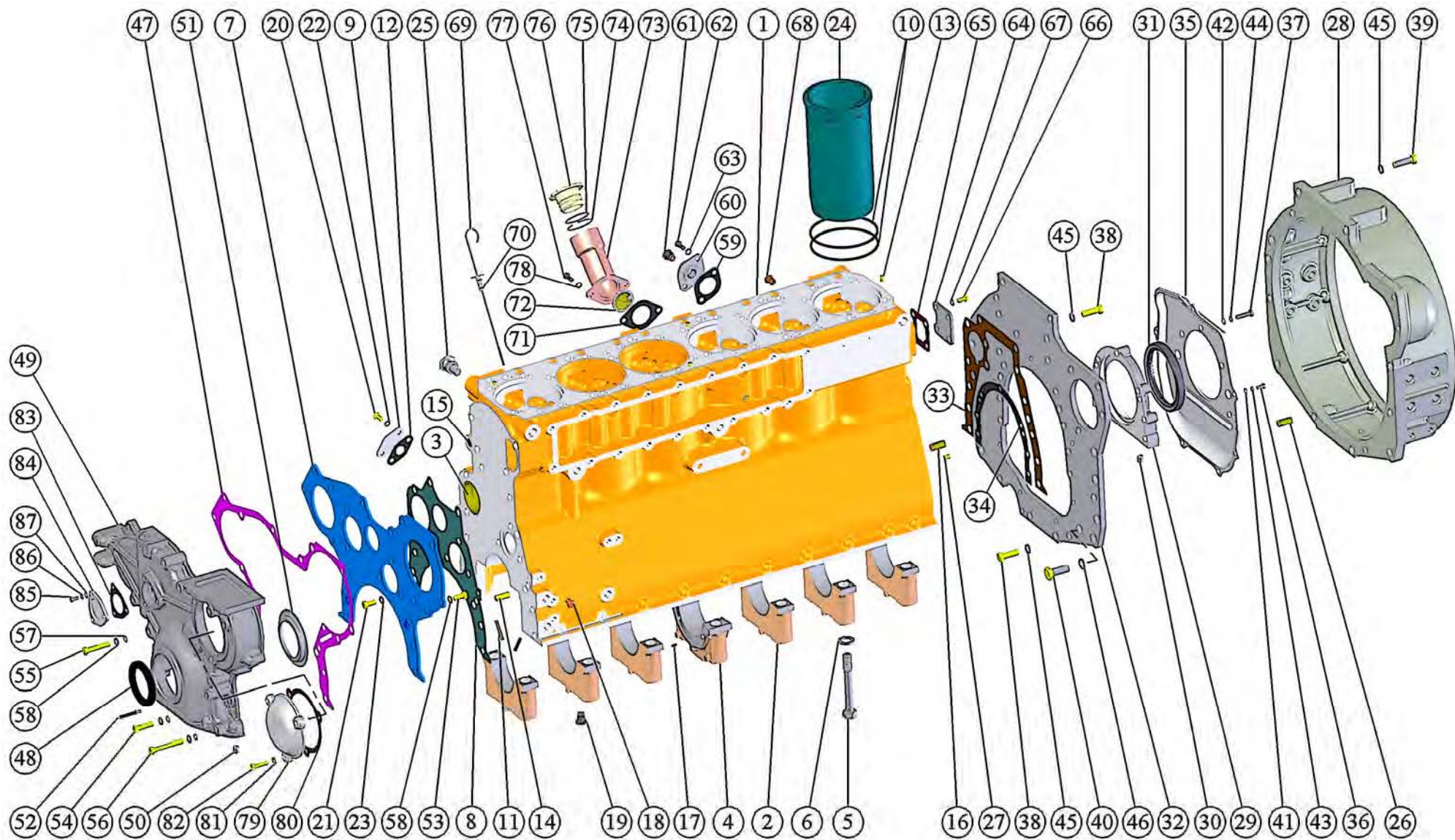


Рис. 1 Блок цилиндров.



№ Позиции на рисунке.	Номер сборочной единицы, деталей	Наименование									Кол-во в группе
		1	2	3	4	5	6	7	8	9	
<b>Подгруппы 1003, 1007. Установка головок цилиндров. (Рис. 2)</b>											
	260-1003010-06	УСТАНОВКА ГОЛОВОК ЦИЛИНДРОВ									2
1	260-1003124-Б	БОЛТ									26
2	245-1005128	ШАЙБА									26
	260-1003075-01	ПРОКЛАДКА ГОЛОВОК									1
3	7.12.260-1003025	ПРОКЛАДКА ГОЛОВОК									1
4	260-1003031-А1	КОЛЬЦО									6
	260-1003012	ГОЛОВКА ЦИЛИНДРОВ									2
5	240-1003112	ШПИЛЬКА СТОЙКИ									6
	260-1003013	ГОЛОВКА ЦИЛИНДРОВ									2
6	50-1003103-А	СТАКАН									4
7	240-1003027-А2	ЗАГЛУШКА									4
8	240-1003037	ЗАГЛУШКА									4
9	240-1003281	ПРОБКА									4
10	245-1003018-Б1 или 245-1003018-Б2 или 260-1003018	СЕДЛО КЛАПАНА ВПУСКНОГО									6
11	245-1003019-Б1 или 245-1003019-Б2 или 245-1003019	СЕДЛО КЛАПАНА ВЫПУСКНОГО									6
12	260-1003015	ГОЛОВКА ЦИЛИНДРОВ									2
13	245-1007032	ВТУЛКА НАПРАВЛЯЮЩАЯ КЛАПАНА									12
14	36-1104788	ПРОКЛАДКА									4
15	45-08КП.Ц9.ХР	ЗАГЛУШКА									4
16	Д02-003-А	ЗАГЛУШКА									6
17	50-1007053-А1 или 50-1007053-А2	СУХАРЬ КЛАПАНА									24
18	240-1007015-Б6 или (-Б7, или -Б9)	КЛАПАН ВЫПУСКНОЙ									6
19	240-1007020	МАНЖЕТА УПЛОТНИТЕЛЬНАЯ КЛАПАНА									12
20	240-1007045-А2 или (-А3, -А4, -А6, -А7, -А8, -А9, -А10)	ПРУЖИНА КЛАПАНА НАРУЖНАЯ									12
21	240-1007046-А2 или (-А3, -А4, -А5)	ПРУЖИНА КЛАПАНА ВНУТРЕННЯЯ									12
22	240-1007048	ТАРЕЛКА ПРУЖИН КЛАПАНА									12
23	240-1007054	ШАЙБА ПРУЖИНЫ КЛАПАНА НИЖНЯЯ									12
24	240-1007055	ШАЙБА ПРУЖИНЫ КЛАПАНА ВЕРХНЯЯ									12
25	245-1007014 или 260-1007014 или 260-1007014-А или 260-1007014-А1 260-1007100	КЛАПАН ВПУСКНОЙ									6
		МЕХАНИЗМ КОРОМЫСЕЛ									2
26	50-1007103-А или (-А1, или -А2)	ПРУЖИНА ОСИ КОРОМЫСЕЛ									4
27	50-1007175-Б1	ВИНТ РЕГУЛИРОВОЧНЫЙ									12
28	50-1007182	ПРОБКА ОСИ КОРОМЫСЕЛ									4
29	50-1007183	ШАЙБА ПРОБКИ									4

№ Позиции на рисунке.	Номер сборочной единицы, деталей	Наименование									Кол-во в группе
		1	2	3	4	5	6	7	8	9	
30	50-1007212-A4	КОРОМЫСЛО КЛАПАНА СО ВТУЛКОЙ									12
31	240-1007151-Б-01	СТОЙКА ОСИ КОРОМЫСЕЛ КРАЙНЯЯ									4
32	240-1007152-Б-01	СТОЙКА ОСИ КОРОМЫСЕЛ СРЕДНЯЯ									2
33	240-1007185	ФИКСАТОР ОСИ КОРОМЫСЕЛ									2
34	260-1007102-A	ОСЬ КОРОМЫСЕЛ									2
35	Д02-063	ГАЙКА									12
36	10 65Г 06	ШАЙБА									2
37	260-1007310 или 260-1007310-A	ШТАНГА									12
38	M12-6H.6(S18)	ГАЙКА									6
39	M12-6gX 85.88.35.016	БОЛТ									4
40	A12.01.08кп.016	ШАЙБА									4
41	240-1007375-A или 240-1007375-A1 или 240-1007375-A2	ТОЛКАТЕЛЬ КЛАПАНА (входит в сборку блока цилиндров 260-1002000-Г-01)									12

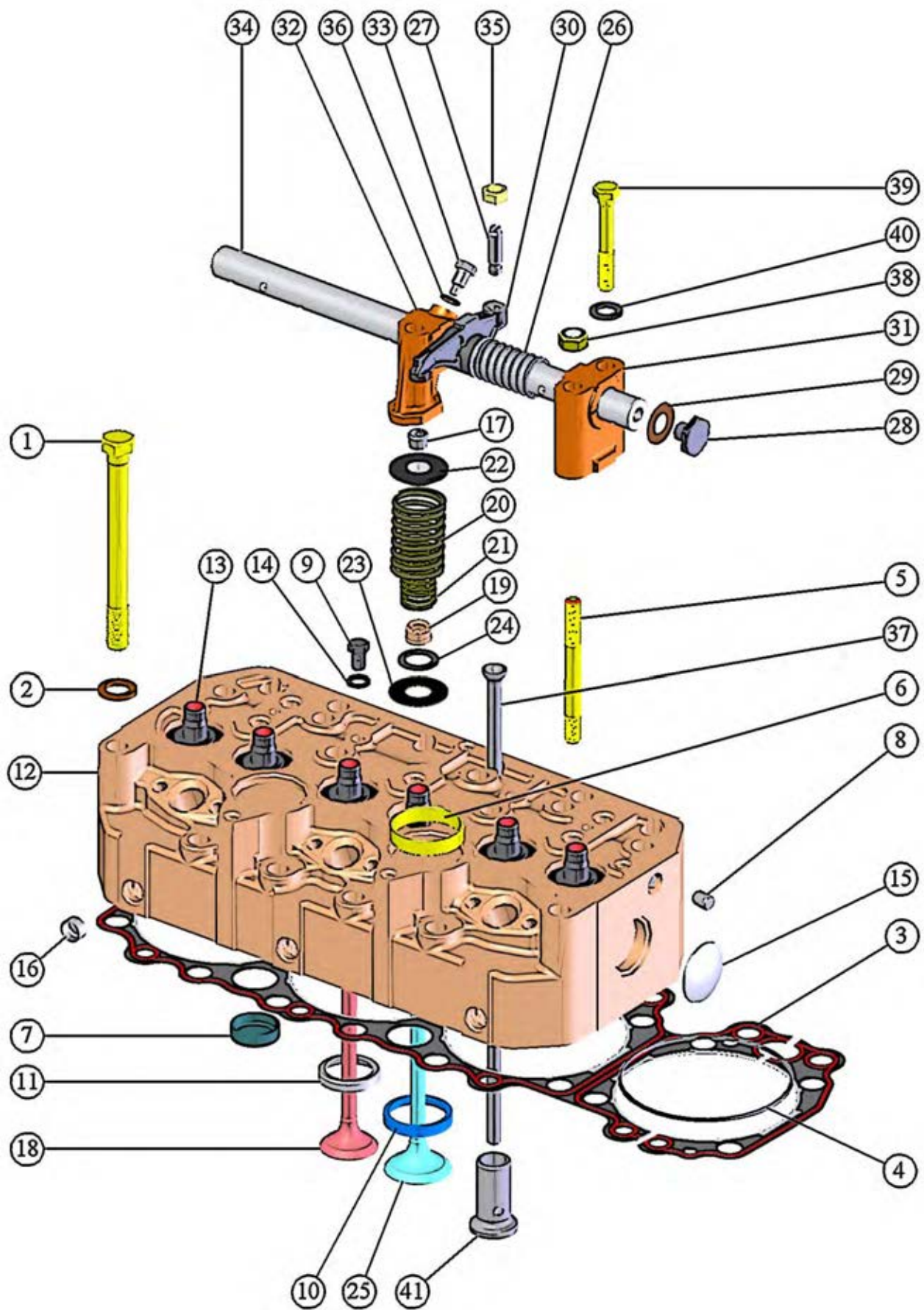


Рис. 2 Установка головок цилиндров.

№ Позиции на рисунке.	Номер сборочной единицы, деталей	Наименование									Кол-во в группе
		1	2	3	4	5	6	7	8	9	
<b>Подгруппы 1003, 1008, 1014. Крышки головок цилиндров, коллектор и сапуны (Рис. 3)</b>											
		Сборочные единицы и детали входят в установку головки цилиндров 260-1003010-06									
1	50-1003104-A	ГАЙКА КОЛПАКА									6
2	50-1003106	ШАЙБА									6
3	50-1003107-A	КОЛЬЦО									6
4	260-1003108	ПРОКЛАДКА КРЫШКИ									2
5	260-1003109	ПРОКЛАДКА КОЛПАКА									2
	260-1003140	КРЫШКА ГОЛОВКИ									1
6	240-1003031	ПРОКЛАДКА									4
7	260-1003032	КРЫШКА ГОЛОВКИ									2
8	260-1008033	ПРОКЛАДКА									1
	260-1008034	КОЛЛЕКТОР ВПУСКНОЙ									1
9	260-1008031-A	КОЛЛЕКТОР ВПУСКНОЙ									1
10	260-1008037	ВВЕРТЫШ									1
11	КТ 1/8".10КП.016	ПРОБКА									1
12	260-1008036-A	ПАТРУБОК									1
13	M8-6gX25.88.35.016	БОЛТ									3
14	M8-6gX30.88.35.016	БОЛТ									8
15	2.5X10	ШТИФТ									4
16	8Т 65Г 06	ШАЙБА									11
17	A8.01.08КП.016	ШАЙБА									11
	260-1014010-A	КОЛПАК С САПУНОМ									2
18	240-1002430-Г	КОРПУС САПУНА С ТРУБКОЙ									2
19	240-1002444-A1	ПРОКЛАДКА									2
20	260-1003122	КОЛПАК КРЫШКИ									2
21	245-1014440	СТАКАН С ТРУБКОЙ									2
22	245-1014445	МАСЛООТРАЖАТЕЛЬ									2
23	M8-6gX16.88.35.016	БОЛТ									8
24	8Т 65Г 016	ШАЙБА									8
25	M8-6gX30.88.35.016	БОЛТ									4
26	M8-6gX75.88.35.016	БОЛТ									8
27	8Т 65Г 06	ШАЙБА									12
28	A8.01.08КП.016	ШАЙБА									12
	260-1014005-A	УСТАНОВКА САПУНА									2
29	20X29-1.6	РУКАВ L=900 ММ									2
30	20-32 "NORMA-TORRO	ХОМУТ									2

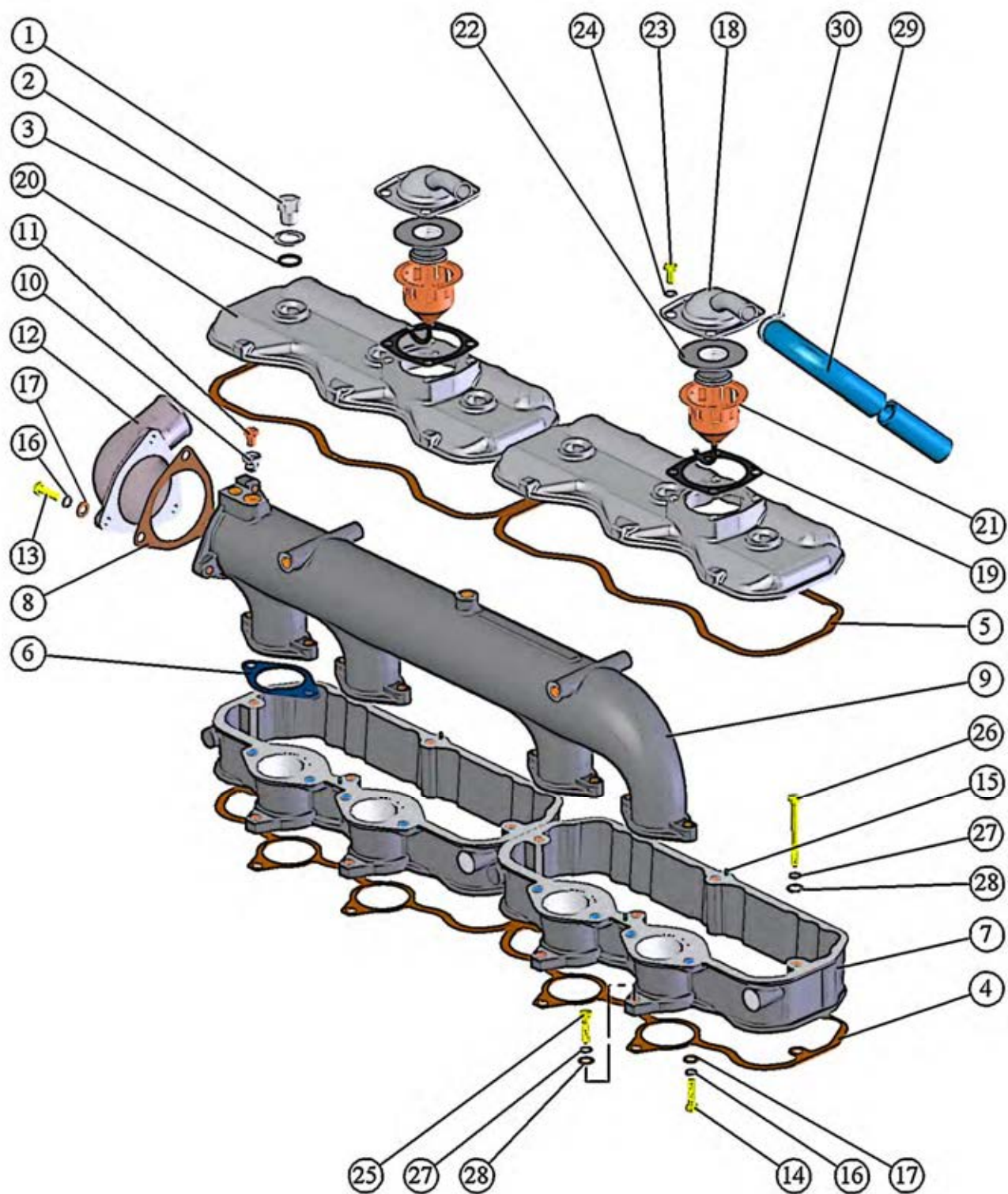


Рис. 3 Крышки головок цилиндров, коллектор и сапуны.

№ Позиции на рисунке.	Номер сборочной единицы, деталей	Наименование									Кол-во в группе
		1	2	3	4	5	6	7	8	9	
<b>Подгруппы 1004, 1005. Кривошипно-шатунный механизм. Установка маховика. Установка шкива коленчатого вала (Рис. 4)</b>											
	260-1004500-20/-21/ -22/-23/-24/-25	КРИВОШИПНО-ШАТУННЫЙ МЕХАНИЗМ									1
	260-1005015-В/-В-01/ -В-02/-В-03 или 260-1005015-Д/-Д-01/ -Д-02/-Д-03	ВАЛ КОЛЕНЧАТЫЙ									1
1	50-1005019	ШТИФТ									1
2	50-1005021-А	ЗАГЛУШКА (для к/вала 260-1005015-В)									6
	260-1005014-В/-В-01/ -В-02/-В-03 или 260-1005014-Д/-Д-01/ -Д-02/-Д-03	ВАЛ КОЛЕНЧАТЫЙ									1
3	240-1005017	ПРОТИВОВЕС КОЛЕНЧАТОГО ВАЛА									4
4	240-1005018	БОЛТ КРЕПЛЕНИЯ ПРОТИВОВОЕСА									8
5	240-1005024	ПЛАСТИНА СТОПОРНАЯ									8
6	260-1005020-В/-В-01/ -В-02/-В-03 или 260-1005020-Д/-Д-01/ -Д-02/-Д-03	ВАЛ КОЛЕНЧАТЫЙ									1
7	260-1005030	ШЕСТЕРНЯ КОЛЕНЧАТОГО ВАЛА									1
8	260-1005044	МАСЛООТРАЖАТЕЛЬ									1
9	6Х9	ШПОНКА									1
10	260-1005033	ШЕСТЕРНЯ ВЕДУЩАЯ									1
11	260-1005042	МАСЛООТРАЖАТЕЛЬ									1
12	260-1005046	ГАЙКА									1
	260-1005100-Е или 260-1005100 М или А23.01-91-260сб или А23.01-91-260сбС	КОМПЛЕКТ КОРЕННЫХ ВКЛАДЫШЕЙ									1
13	260-1005170-Е или 260-1005170-М или А23.01-9109 или А23.01-91.030	ВКЛАДЫШ КОРЕННОГО ПОДШИПНИКА									6
14	260-1005171-Е или 260-1005171-М или А23.01-9110 или А23.01-91.031	ВКЛАДЫШ КОРЕННОГО ПОДШИПНИКА									6
15	260-1005177-Е или 260-1005172-М или А23.01-9111 или А23.01-91.032	ВКЛАДЫШ КОРЕННОГО ПОДШИПНИКА									1
16	260-1005179-Е или 260-1005173-М или А23.01-9112 или А23.01-91.033	ВКЛАДЫШ КОРЕННОГО ПОДШИПНИКА									1
17	260-1005182-Е или 260-1005182-М или А23.01-12002	ПОЛУКОЛЬЦО УПОРНОЕ									4

№ Позиции на рисунке.	Номер сборочной единицы, деталей	Наименование									Кол-во в группе
		1	2	3	4	5	6	7	8	9	
	260-1004010-А	ПОРШЕНЬ С ШАТУНОМ									6
18	A260-1004021-Т1 или К.343N-5 или К260-1004021-Т-03, или /-04, /-05	ПОРШЕНЬ (пр-ва фирмы «Алмет», Чехия) (пр-ва фирмы «Петар Драпшин», Сербия); (пр-ва фирмы ОАО «Мотордеталь», г. Кострома, Россия)									6
19	К245-1004042-Б1 или М245-1004042 или Т245-1004042-Б1	ПАЛЕЦ ПОРШНЕВОЙ									6
20	245-1004022	КОЛЬЦО ПОРШНЕВОГО ПАЛЬЦА СТОПОРНОЕ									12
	260-1004100-Д	ШАТУН									6
21	245-1004115-А	ВТУЛКА ВЕРХНЕЙ ГОЛОВКИ ШАТУНА									6
	260-1004026	БОЛТ ШАТУННЫЙ С ГАЙКОЙ									12
22	260-1004182	БОЛТ ШАТУННЫЙ									12
23	260-1004188	ГАЙКА ШАТУННОГО БОЛТА									12
24	260-1004112-Д	ШАТУН									6
25	260-1004125	КРЫШКА ШАТУНА									6
26	260-1004190	ШАЙБА									12
27	24-110-30-01 или 260-1004062	КОЛЬЦО КОМПРЕССИОННОЕ (фирмы «Бузулук», Чехия) (пр-ва фирмы ОАО «Мотордеталь», г. Кострома, Россия)									6
28	30-110-25-02 или 260-1004063	КОЛЬЦО КОМПРЕССИОННОЕ (фирмы «Бузулук», Чехия) (пр-ва фирмы ОАО «Мотордеталь», г. Кострома, Россия)									6
29	64-110-50-02 или 260-1004080	КОЛЬЦО МАСЛОСЪЕМНОЕ (фирмы «Бузулук», Чехия) (пр-ва фирмы ОАО «Мотордеталь», г. Кострома, Россия)									6
	260-1004140-Е или 260-1004140 М или А23.01-78-260сб или А23.01-78-260 сбС	КОМПЛЕКТ ШАТУННЫХ ВКЛАДЫШЕЙ									1
30	260-1004158-Е или 260-1004158-М или А23.01-7821 или А23.01-78.049	ВКЛАДЫШ ШАТУННОГО ПОДШИПНИКА									12
	260-1005110-07; 260-1005110-08	УСТАНОВКА МАХОВИКА (для двигателя Д-260.1-417)									1
31	245-1005127	БОЛТ КРЕПЛЕНИЯ МАХОВИКА									9
32	245-1005128	ШАЙБА									9
	260-1005115-Ч	МАХОВИК									1
	260-1005114-Ч; 266-1005114	МАХОВИК (для двигателя Д-260.1-417)									1
33	50-1005121-А	ВЕНЕЦ МАХОВИКА									1
34	260.4-1005120; 266-1005120	МАХОВИК (для двигателя Д-260.1-417) (на рисунке не показан)									1
35	245-1005195	ШПИЛЬКА КРЕПЛЕНИЯ МУФТЫ (кроме двигателя Д-260.1-417)									6
	260-1005130-08; 260-1005130-11	УСТАНОВКА ШКИВА КОЛЕНЧАТОГО ВАЛА (для двигателя Д-260.1-417)									1
36	260-1005054	БОЛТ КОЛЕНЧАТОГО ВАЛА									1
37	260-1005055	ШАЙБА									1
	260-1005520; 260-1005510-01	ДЕМПФЕР СО ШКИВОМ (для двигателя Д-260.1-417)									1
38	260-1005141	СТУПИЦА ШКИВА									1
39	260-1005405	ДЕМПФЕР СИЛИКОНОВЫЙ									1

№ Позиции на рисунке.	Номер сборочной единицы, деталей	Наименование									Кол-во в группе
		1	2	3	4	5	6	7	8	9	
40	260-1005235; 260-1005236	ШКИВ КОЛЕНВАЛА (для двигателя Д-260.1-417) (на рисунке не показан)									1
41	2.10x25	ШТИФТ									1
42	M12-6gx65.88.016	БОЛТ									6
43	12Т 65Г 06	ШАЙБА									6
44	6x9	ШПОНКА									1



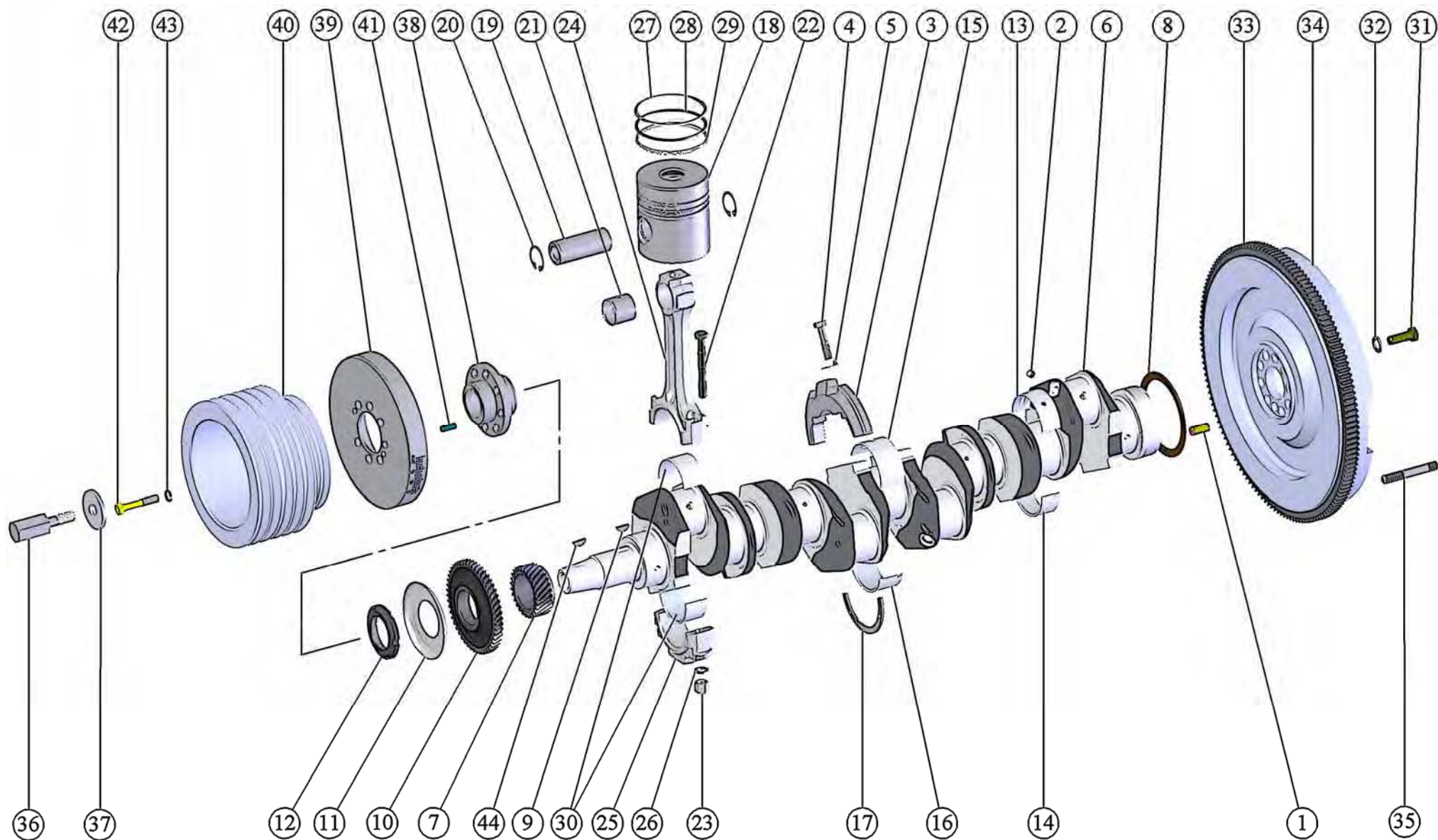


Рис. 4 Кривошипно-шатунный механизм. Установка маховика. Установка шкива коленчатого вала.

№ Позиции на рисунке.	Номер сборочной единицы, деталей	Наименование									Кол-во в группе
		1	2	3	4	5	6	7	8	9	
<b>Подгруппа 1006. Распределительный механизм (Рис. 5)</b>											
		Сборочные единицы и детали входят в сборку блока цилиндров 260-1002000-Г-01									
	50-1006250-В	ПАЛЕЦ ПРОМЕЖУТОЧНОЙ ШЕСТЕРНИ (входит в сборку блока 260-1002010)									1
1	50-1006252-В1	ПАЛЕЦ ПРОМЕЖУТОЧНОЙ ШЕСТЕРНИ									1
2	50-1005021-А	ЗАГЛУШКА									1
3	50-1006253	КОЛЬЦО УПОРНОЕ									1
4	50-1006254	ПЛАНКА									1
5	M8-6gX16.88.35.016	БОЛТ									2
6	8Т 65Г 06	ШАЙБА									2
	260-1006240	ШЕСТЕРНЯ ПРОМЕЖУТОЧНАЯ СО ВТУЛКОЙ									1
7	50-1006246-Б или 240-1006246	ВТУЛКА ПРОМЕЖУТОЧНОЙ ШЕСТЕРНИ									1
8	260-1006244	ШЕСТЕРНЯ ПРОМЕЖУТОЧНАЯ									1
	260-1006010-А-01	УСТАНОВКА ВАЛА									1
	260-1006020-01	ВАЛ РАСПРЕДЕЛИТЕЛЬНЫЙ									1
9	50-1006018	ШАЙБА РАСПРЕДЕЛИТЕЛЬНОГО ВАЛА УПОРНАЯ									1
10	245-1006020	БОЛТ СПЕЦИАЛЬНЫЙ									1
11	260-1006015-Б	ВАЛ РАСПРЕДЕЛИТЕЛЬНЫЙ									1
12	260-1006017	ШАЙБА									1
13	260-1006214-В	ШЕСТЕРНЯ РАСПРЕДЕЛИТЕЛЬНОГО ВАЛА									1
14	6Х9	ШПОНКА									1
15	260-1006021	ПЛАНКА									1
16	M10-6gX25.88.35.016	БОЛТ									2
17	10 65Г 06	ШАЙБА									2
18	260-1006312-Г	ШЕСТЕРНЯ ПРИВОДА ТОПЛИВНОГО НАСОСА									1
19	260-1111104	ПРОКЛАДКА (входит в установку топливной аппаратуры 260-1111000-Б-05)									1

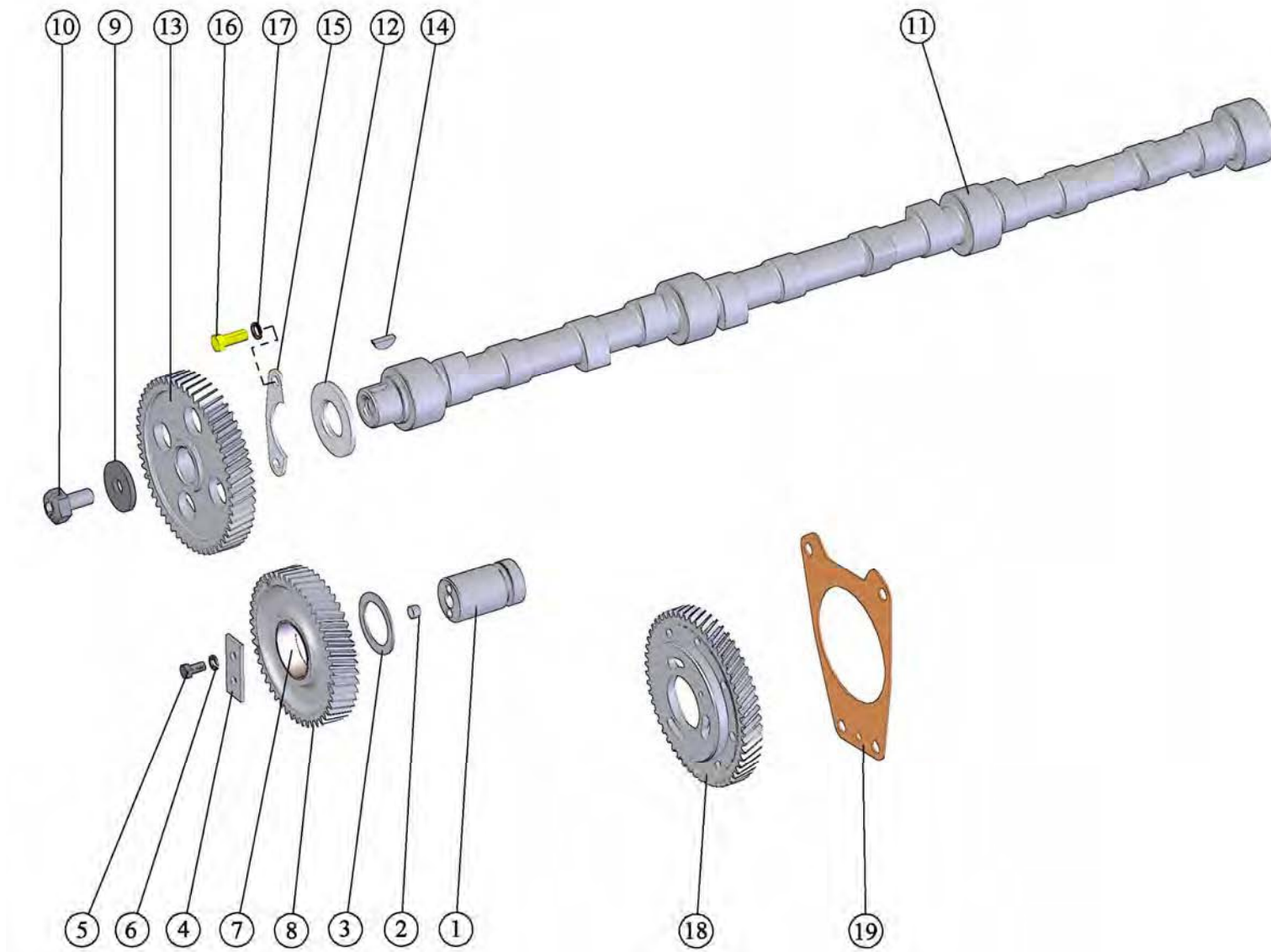


Рис. 5 Распределительный механизм.

№ Позиции на рисунке.	Номер сборочной единицы, деталей	Наименование									Кол-во в группе
		1	2	3	4	5	6	7	8	9	
<b>Группа 11. Система питания</b>											
<b>Подгруппа 1008. Установка турбокомпрессора (Рис. 6)</b>											
	260-1008006-10; 260-1008006-17 TKP7.00.01	УСТАНОВКА ТУРБОКОМПРЕССОРА (для двигателя Д-260.1-417) ТУРБОКОМПРЕССОР									1
1	245-1008016-A	ПРОКЛАДКА									1
2	245-1008023-A	БОЛТ (кроме двигателя Д-260.1-417)									4
3	245-1008024	БОЛТ									4
4	260-1008007-A	ПРОКЛАДКА									6
5	260-1008020	КОЛЛЕКТОР ВЫПУСКНОЙ									1
6	260-1008021	КОЛЛЕКТОР									1
7	260-1008022	КОЛЛЕКТОР ЗАДНИЙ									1
8	260-1008023	КОМПЕНСАТОР									1
9	260-1008025	ПЕРЕХОДНИК									1
10	260-1008026-A	ПРОКЛАДКА									1
11	245-1008024	БОЛТ									2
12	260-1008027	БОЛТ									2
13	260-1008041-A	ФЛАНЕЦ (кроме двигателя Д-260.1-417)									1
14	260-1008042	БОЛТ (кроме двигателя Д-260.1-417)									6
15	260-1008043	ПРОКЛАДКА (кроме двигателя Д-260.1-417)									1
16	260-1008048	БОЛТ									5
17	260-1008048-02	БОЛТ									4
18	260-1008048-04	БОЛТ									3
19	260-1008061	ТРУБА ВЫХЛОПНАЯ (кроме двигателя Д-260.1-417)									1
20	245-1002327-Б	ПЛАНКА									1
21	РД 50-61-75-0,2(2)	РУКАВ-ДЕТАЛЬ									1
22	ХС-57.019 или 50-70 «Norma-Torco»	ХОМУТ СТЯЖНОЙ									2

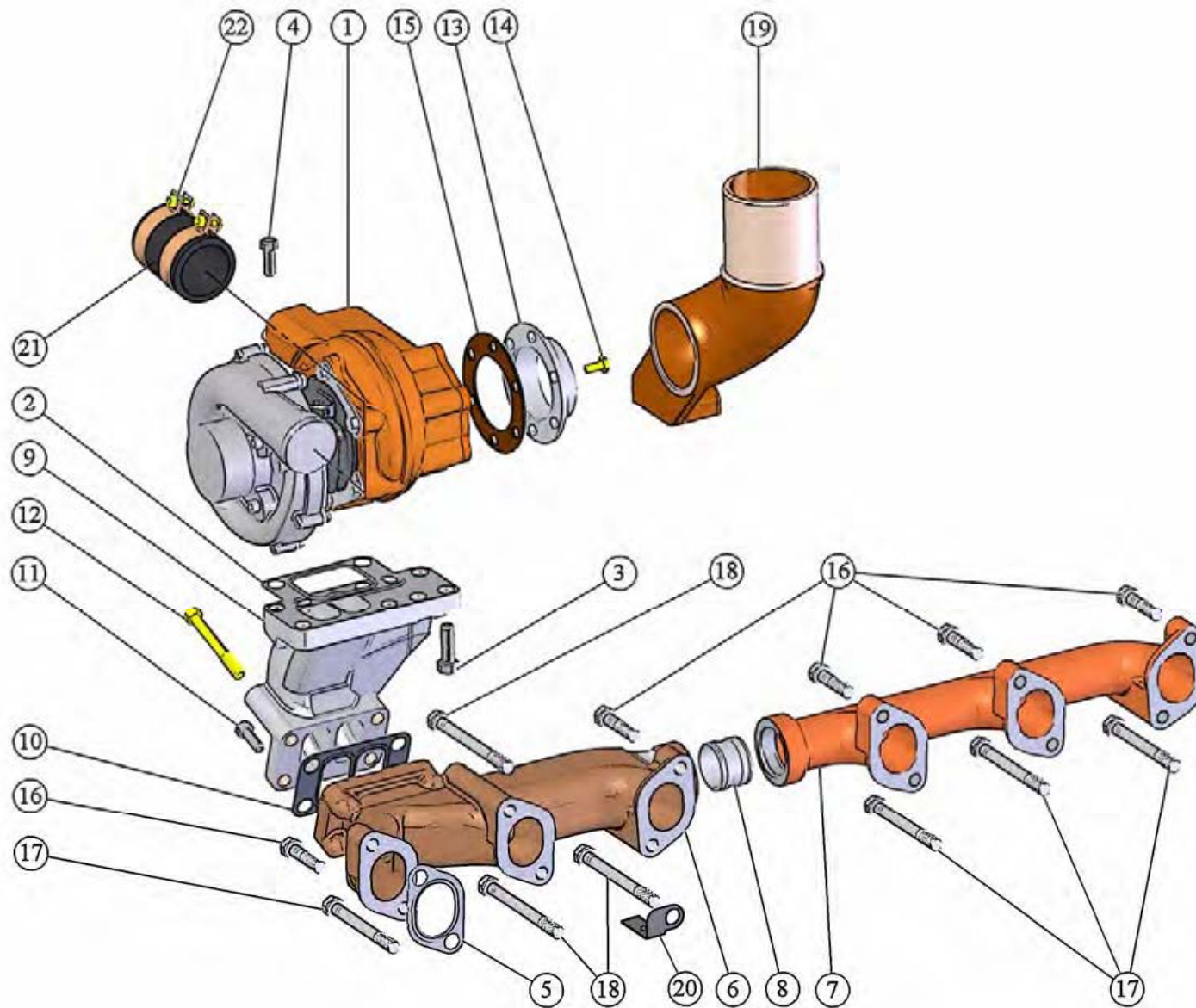


Рис. 6 Установка турбокомпрессора.

№ Позиции на рисунке.	Номер сборочной единицы, деталей	Наименование									Кол-во в группе
		1	2	3	4	5	6	7	8	9	
<b>Подгруппы 1104, 1111. Топливные трубопроводы и установка топливной аппаратуры (для двигателей Д-260.1-36, Д-260.1-380 с топливным насосом пр-ва ОАО «ЯЗДА») (Рис.7)</b>											
	260-1111000-Г-09	УСТАНОВКА ТОПЛИВНОЙ АППАРАТУРЫ									1
1	260-1104300-Б1-13	ТОПЛИВОПРОВОД ВЫСОКОГО ДАВЛЕНИЯ									1
2	260-1104300-Б1-14	ТОПЛИВОПРОВОД ВЫСОКОГО ДАВЛЕНИЯ									1
3	260-1104300-Б1-15	ТОПЛИВОПРОВОД ВЫСОКОГО ДАВЛЕНИЯ									1
4	260-1104300-Б1-16	ТОПЛИВОПРОВОД ВЫСОКОГО ДАВЛЕНИЯ									1
5	260-1104300-Б1-17	ТОПЛИВОПРОВОД ВЫСОКОГО ДАВЛЕНИЯ									1
6	260-1104300-Б1-18	ТОПЛИВОПРОВОД ВЫСОКОГО ДАВЛЕНИЯ									1
7	260-1104320	ТОПЛИВОПРОВОД ДРЕНАЖНЫЙ									1
8	260-1104340	ТРУБКА ПНЕВМОКОРРЕКТОРА									1
9	260-1104350-А	ТРУБКА ПЕРЕПУСКНАЯ									1
10	260-1104370	МАСЛОПРОВОД									1
11	260-1104121	БОЛТ ШТУЦЕРА									2
12	260-1111108-Г	КРОНШТЕЙН									1
13	260-1111109-Е	КРОНШТЕЙН									1
14	260-1117001	КРОНШТЕЙН									1
15	260-1111208	ШАЙБА									5
16	260-1104180-Б	ТРУБКА ТОПЛИВНАЯ НИЗКОГО ДАВЛЕНИЯ									1
17	260-1104180-А	ТРУБКА ТОПЛИВНАЯ НИЗКОГО ДАВЛЕНИЯ									1
18	245-1104180-А1-07	ТРУБКА ТОПЛИВНАЯ НИЗКОГО ДАВЛЕНИЯ									1
19	245-1111020	ПРОКЛАДКА - ЭКРАН									6
20	245-1111104	ХОМУТИК									1
21	245-1111113	ВТУЛКА ЗАЩИТНАЯ									1
22	240-1105010	ФИЛЬТР ТОПЛИВНЫЙ ГРУБОЙ ОЧИСТКИ (отдельно см. рис.9)									1
23	240-1111036-Б1	КОЛЬЦО ЗАЩИТНОЕ									6
24	240-1111101-Б	ХОМУТИК									2
25	240-1111105	КОЛОДКА									2
26	240-1111106	КОЛОДКА									2
27	240-1111120	КОЛОДКА									3
28	240-1111121-02	КОЛОДКА									3
29	240-1111112	ШТУЦЕР									1
30	240-1117010-А	ФИЛЬТР ТОПЛИВНЫЙ ТОНКОЙ ОЧИСТКИ (отдельно см. рис.10)									1
31	36-1104787	БОЛТ ШТУЦЕРА									8
32	36-1104788	ПРОКЛАДКА									22
33	171.1112010-01	ФОРСУНКА									6
34	363.1111005-40.01	НАСОС ТОПЛИВНЫЙ									1
35	Д18-051-А	БОЛТ ПОВОРОТНОГО УГОЛЬНИКА									3
36	Д18-055-А	КОЛЬЦО УПЛОТНИТЕЛЬНОЕ									8
37	М8-6gX20.88.35.016	БОЛТ									4
38	М10-6gX25.88.35.016	БОЛТ									6
39	М10-6gX35.88.35.016	БОЛТ									12
40	М10-6gX40.88.35.016	БОЛТ									2
41	М10-6gX120.88.35.016	БОЛТ									2

№ Позиции на рисунке.	Номер сборочной единицы, деталей	Наименование									Кол-во в группе
		1	2	3	4	5	6	7	8	9	
42	M12-6gX25.88.35.016	БОЛТ									2
43	M6-6H.6.016(S10)	ГАЙКА									13
44	M10-6H.12.40X.05	ГАЙКА									4
45	A8.01.08КП.016	ШАЙБА									2
46	A10.01.08КП.016	ШАЙБА									2
47	6 65Г 06	ШАЙБА									13
48	8Т 65Г 06	ШАЙБА									4
49	10 65Г 06	ШАЙБА									8
50	12Т 65Г 06	ШАЙБА									2

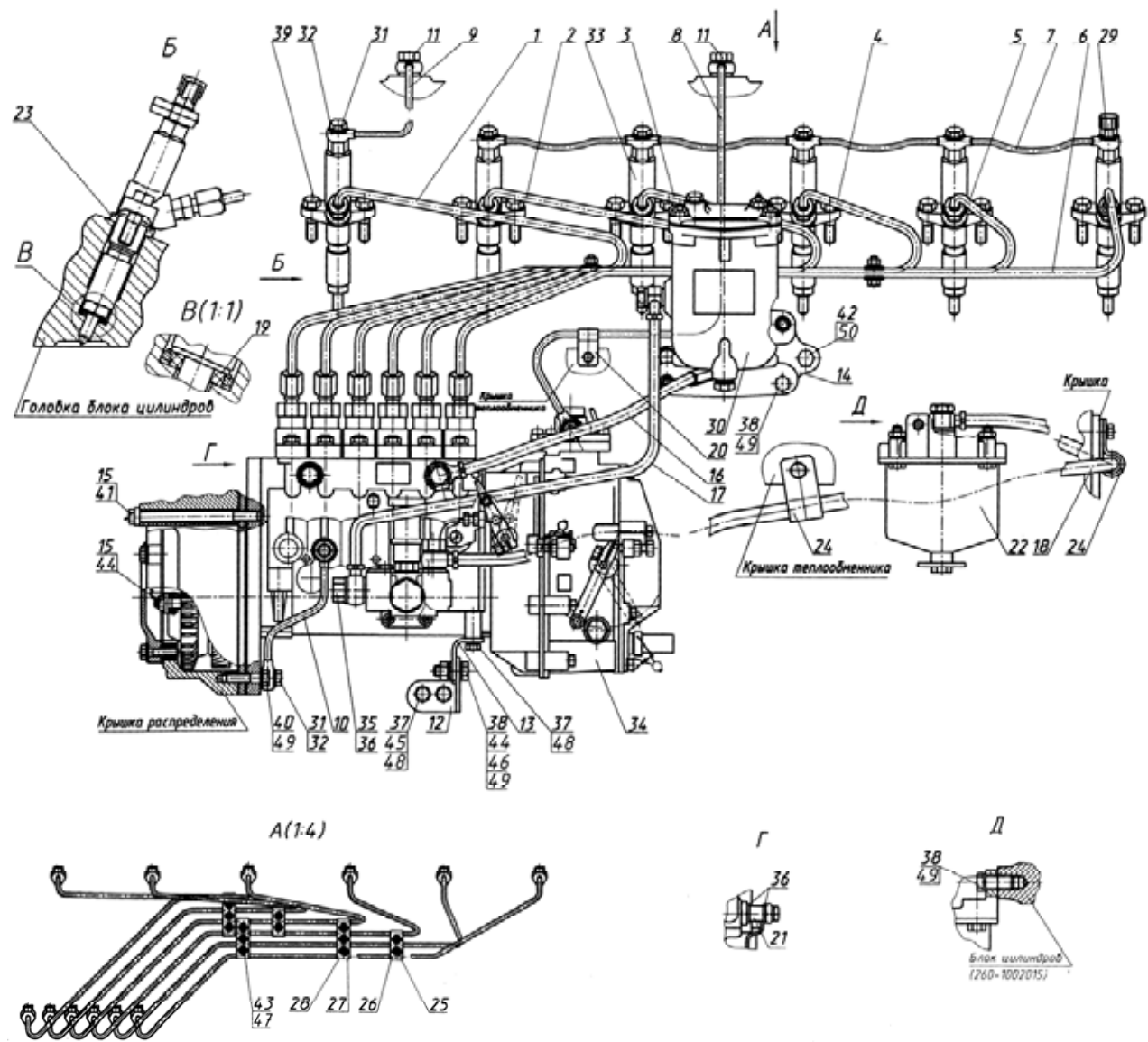


Рис. 7 Топливные трубопроводы и установка топливной аппаратуры (насос ЯЗДА).



№ Позиции на рисунке.	Номер сборочной единицы, деталей	Наименование									Кол-во в группе
		1	2	3	4	5	6	7	8	9	
<b>Подгруппы 1104, 1111. Топливные трубопроводы и установка топливной аппаратуры (для двигателей Д-260.1-407 и Д-260.1-417 с топливным насосом пр-ва АО «Моторпал») (Рис.8)</b>											
	260-1111000-Б-06;	УСТАНОВКА ТОПЛИВНОЙ АППАРАТУРЫ (для двигателя Д-260.1-417);									1
1	260-1111000-Б-09	для двигателя Д-260.1-407									
2	260-1006320-Г	ФЛАНЕЦ СО ШПИЛЬКАМИ									1
3	260-1006323-Г	ГАЙКА СПЕЦИАЛЬНАЯ									1
4	260-1104121	БОЛТ ШТУЦЕРА									2
5	260-1104300-Б1-07	ТОПЛИВОПРОВОД ВЫСОКОГО ДАВЛЕНИЯ									1
6	260-1104300-Б1-08	ТОПЛИВОПРОВОД ВЫСОКОГО ДАВЛЕНИЯ									1
7	260-1104300-Б1-09	ТОПЛИВОПРОВОД ВЫСОКОГО ДАВЛЕНИЯ									1
8	260-1104300-Б1-10	ТОПЛИВОПРОВОД ВЫСОКОГО ДАВЛЕНИЯ									1
9	260-1104300-Б1-11	ТОПЛИВОПРОВОД ВЫСОКОГО ДАВЛЕНИЯ									1
10	260-1104300-Б1-12	ТОПЛИВОПРОВОД ВЫСОКОГО ДАВЛЕНИЯ									1
11	260-1104320 или 260-1104320-Г	ТОПЛИВОПРОВОД ДРЕНАЖНЫЙ (используется только с топливным насосом дренажным 260-1104320)									1
12	260-1104340	ТРУБКА ПНЕВМОКОРРЕКТОРА									1
13	260-1104350-А	ТРУБКА ПЕРЕПУСКНАЯ									1
14	260-1111108-В	КРОНШТЕЙН									1
15	260-1111208	ШАЙБА									3
16	260-1117001	КРОНШТЕЙН									1
17	260-3509232-01	ШТУЦЕР									1
18	245-1104180-А1-01	ТРУБКА ТОПЛИВНАЯ НИЗКОГО ДАВЛЕНИЯ									1
19	245-1104180-А1-03	ТРУБКА ТОПЛИВНАЯ НИЗКОГО ДАВЛЕНИЯ									1
20	245-1104180-А1-07	ТРУБКА ТОПЛИВНАЯ НИЗКОГО ДАВЛЕНИЯ									1
21	245-1111020	ПРОКЛАДКА - ЭКРАН									6
22	245-1111113	ВТУЛКА ЗАЩИТНАЯ									1
23	240-1105010	ФИЛЬТР ТОПЛИВНЫЙ ГРУБОЙ ОЧИСТКИ (отдельно см. рис.9)									1
24	240-1111036-Б1	КОЛЬЦО ЗАЩИТНОЕ									6
25	240-1111101-Б	ХОМУТИК									2
26	240-1111105	КОЛОДКА									2
27	240-1111106	КОЛОДКА									2
28	240-1111120	КОЛОДКА									3
29	240-1111121-02	КОЛОДКА									3
30	240-1111112	ШТУЦЕР									1
31	240-1117010-А	ФИЛЬТР ТОПЛИВНЫЙ ТОНКОЙ ОЧИСТКИ (отдельно см. рис.10)									1
32	240-3509150-01	МАСЛОПРОВОД (L=410 мм)									1
33	171.1112010-01	ФОРСУНКА									6
34	36-1104787	БОЛТ ШТУЦЕРА									5
35	36-1104788	ПРОКЛАДКА									17
36	Д18-051-А	БОЛТ ПОВОРОТНОГО УГОЛЬНИКА									7
37	Д18-055-А	КОЛЬЦО УПЛОТНИТЕЛЬНОЕ									16
	РР6М10Р1f-3491 РР6М10Р1f-4243	НАСОС ТОПЛИВНЫЙ (для двигателя Д-260.1-417) (для двигателей Д-260.1-407)									1

№ Позиции на рисунке.	Номер сборочной единицы, деталей	Наименование									Кол-во в группе
		1	2	3	4	5	6	7	8	9	
38	M8-6gX20.88.35.016	БОЛТ									2
39	M10-6gX25.88.35.016	БОЛТ									6
40	M10-6gX35.88.35.016	БОЛТ									12
41	M10-6gX40.88.35.016	БОЛТ									2
42	M10-6gX120.88.35.016	БОЛТ									2
43	M12-6gX25.88.35.016	БОЛТ									2
44	M6-6H.6.016(S10)	ГАЙКА									13
45	M10-6H.12.40X.05	ГАЙКА									4
46	A8.01.08КП.016	ШАЙБА									5
47	A10.01.08КП.016	ШАЙБА									2
48	6 65Г 06	ШАЙБА									13
49	8Т 65Г 06	ШАЙБА									2
50	10 65Г 06	ШАЙБА									7
51	12Т 65Г 06	ШАЙБА									2

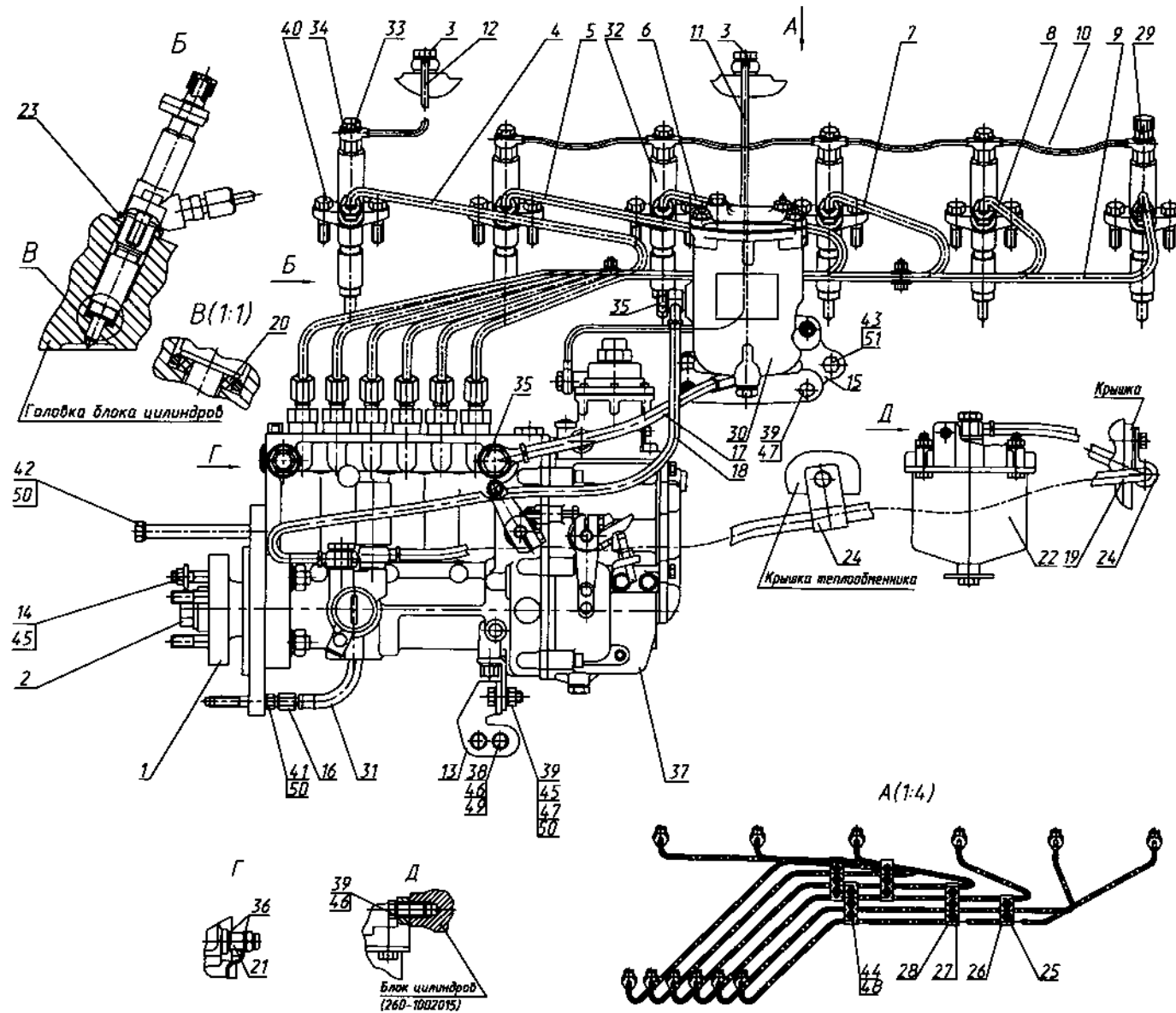


Рис. 8 Топливные трубопроводы и установка топливной аппаратуры (насос Моторпал).

№ Позиции на рисунке.	Номер сборочной единицы, деталей	Наименование									Кол-во в группе
		1	2	3	4	5	6	7	8	9	
<b>Подгруппа 1105. Фильтр топливный грубой очистки (Рис. 9)</b>											
	240-1105010	ФИЛЬТР ТОПЛИВНЫЙ ГРУБОЙ ОЧИСТКИ									1
1	260-1117134	КОЛЬЦО УПЛОТНИТЕЛЬНОЕ									1
2	240-1105011-A	РАССЕИВАТЕЛЬ									1
3	240-1105016	КОРПУС									1
4	240-1105020	СТАКАН									1
5	240-1105025	ОТРАЖАТЕЛЬ									1
6	240-1105030	ПРОБКА									1
7	98-4-4-10Д	КОЛЬЦО									1
8	Д16-111-А	ВТУЛКА ЗАЩИТНАЯ									2
9	Д18-051-А	БОЛТ ПОВОРОТНОГО УГОЛЬНИКА									2
10	Д18-055-А	КОЛЬЦО УПЛОТНИТЕЛЬНОЕ									4
11	M8-6H.6.016(S13)	ГАЙКА									4
12	M8-6gX25.88.35.016	БОЛТ									4
13	8Г 65Г 016	ШАЙБА									4

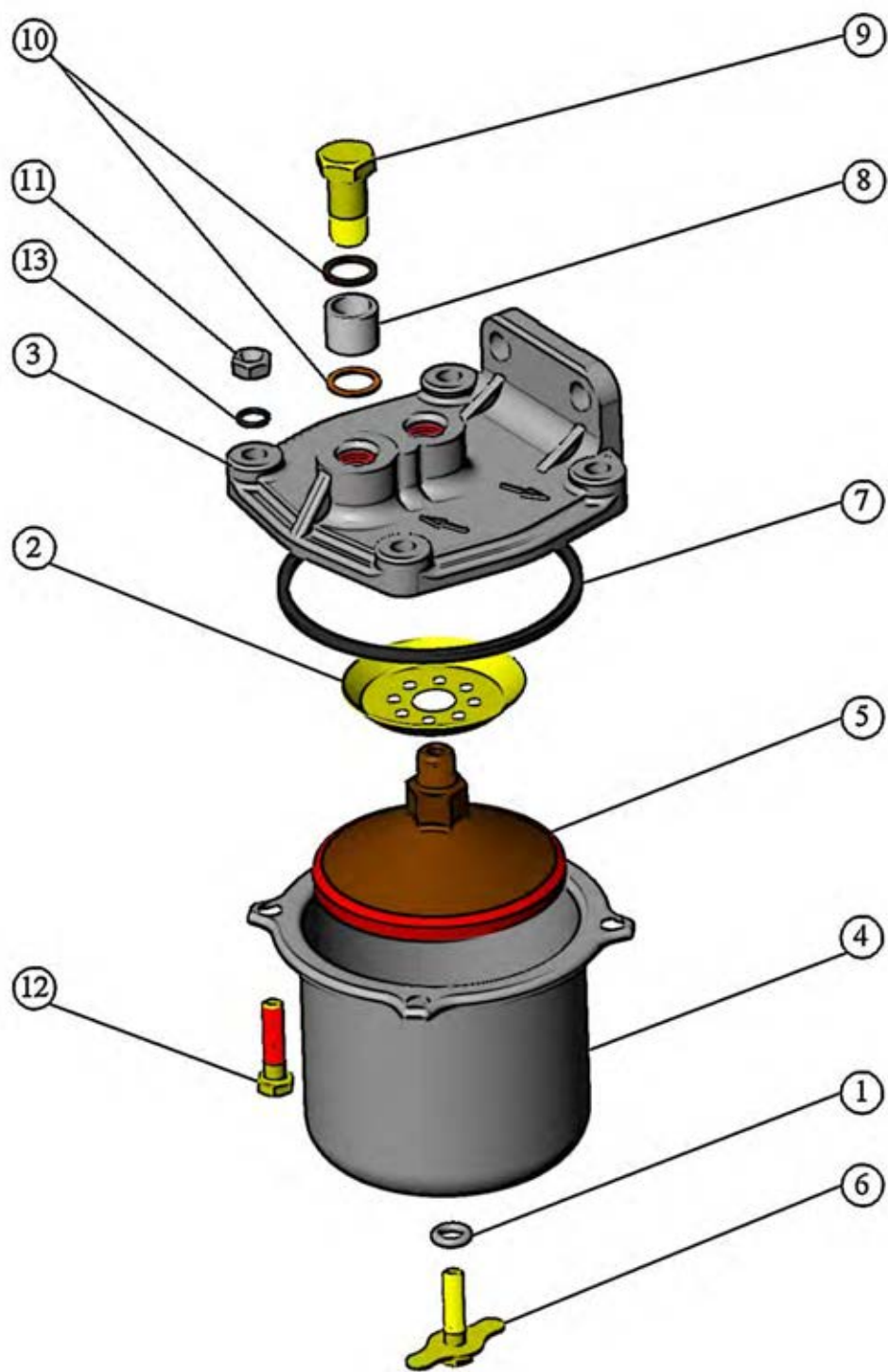


Рис. 9 Фильтр топливный грубой очистки.

№ Позиции на рисунке.	Номер сборочной единицы, деталей	Наименование									Кол-во в группе
		1	2	3	4	5	6	7	8	9	
<b>Подгруппа 1117. Фильтр топливный тонкой очистки (Рис. 10)</b>											
	240-1117010-А	ФИЛЬТР ТОПЛИВНЫЙ ТОНКОЙ ОЧИСТКИ									1
1	M8-6H.6.016(S13)	ГАЙКА									4
2	8T 65Г 016	ШАЙБА									4
	240-1117020-А	КОРПУС ФИЛЬТРА									1
3	240-1117025-А1	КОРПУС ФИЛЬТРА									1
4	240-1117029	ШПИЛЬКА									4
5	240-1117030 или Т6308 или А65.01.100-10; -20	ЭЛЕМЕНТ ФИЛЬТРУЮЩИЙ									1
6	240-1117102	ПРОКЛАДКА									1
	240-1117180	КРЫШКА									1
7	36-1104788	ПРОКЛАДКА									1
8	240-1117101-А	БОЛТ ШТУЦЕРА									1
9	240-1117185-В	КРЫШКА ФИЛЬТРА									1
10	Д16-111-А	ВТУЛКА ЗАЩИТНАЯ									2
11	50-1117028	ПРОБКА РЕЗЬБОВАЯ									1
12	Д18-051-А	БОЛТ ПОВОРОТНОГО УГОЛЬНИКА									2
13	Д18-055-А	КОЛЬЦО УПЛОТНИТЕЛЬНОЕ									5

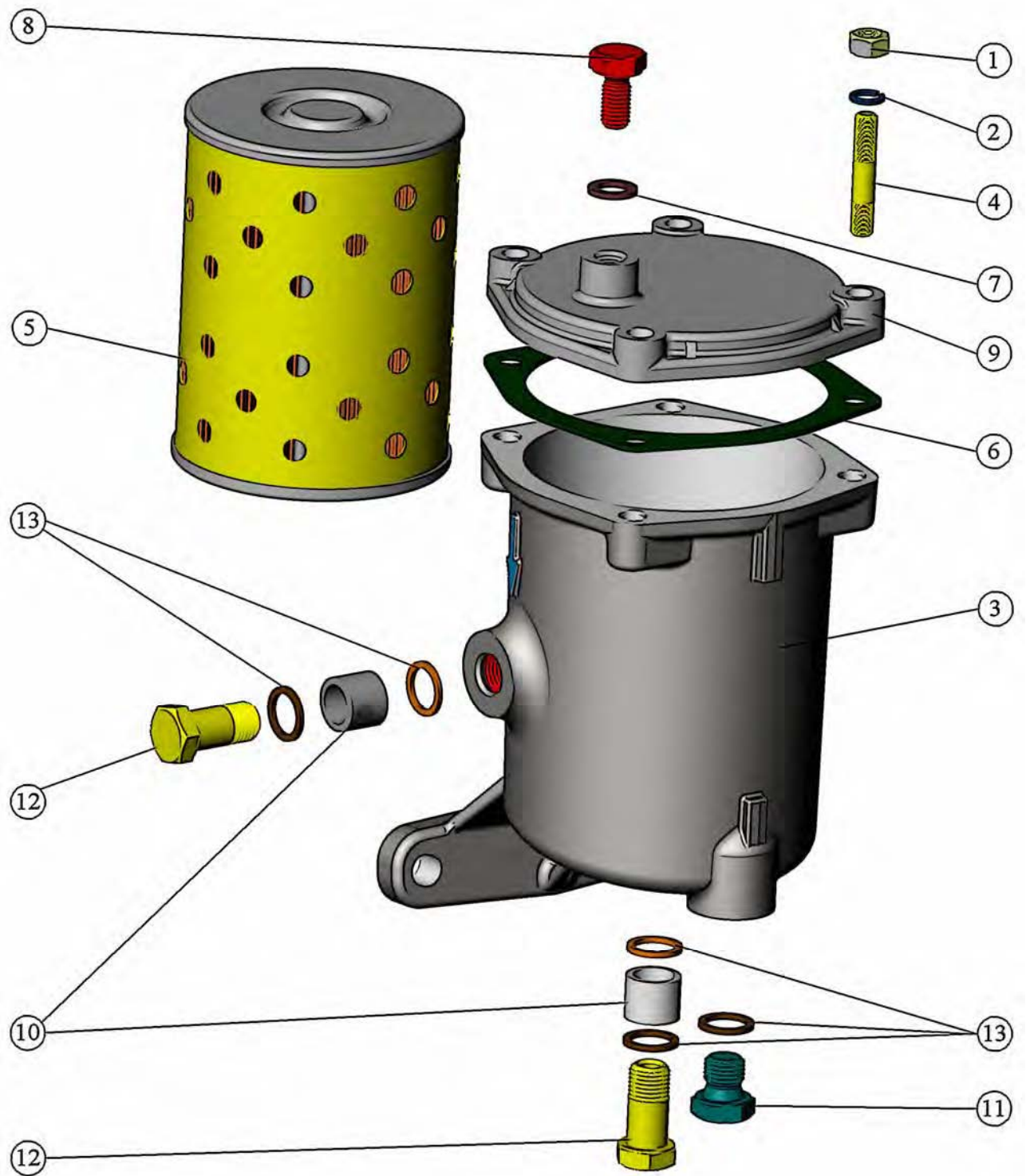


Рис. 10 Фильтр топливный тонкой очистки.

№ Позиции на рисунке.	Номер сборочной единицы, деталей	Наименование									Кол-во в группе
		1	2	3	4	5	6	7	8	9	
<b>Группа 13. Система охлаждения</b>											
<b>Подгруппа 1303, 1306. Труба водосборная. Корпус термостатов (Рис. 11)</b>											
	260-1303010	ТРУБА ВОДОСБОРНАЯ									1
1	260-1303031	ТРУБА ПЕРЕДНЯЯ									1
2	260-1303033	ТРУБА ЗАДНЯЯ									1
3	260-1303034	ЭКРАН									2
4	260-1303045	ПРОКЛАДКА									4
5	052-056-25-2-1	КОЛЬЦО									3
6	РД 55-66-60-0,2(2)	РУКАВ-ДЕТАЛЬ									2
7	ХС-61.019	ХОМУТ СТЯЖНОЙ									4
8	М8-6gX30.88.35.016	БОЛТ									8
9	8Т 65Г 06	ШАЙБА									8
10	А8.01.08КП.016	ШАЙБА									8
	260-1306020	КОРПУС ТЕРМОСТАТОВ									1
11	260-1306057	КРЫШКА									1
12	260-1306058	КОРПУС ТЕРМОСТАТОВ									1
13	260-1306059	ПРОКЛАДКА									2
14	260-1306061	ПЛАСТИНА									1
15	ТС107-1306100-04М или ТА107-04 или ТА107-04К или ТР2-1306100-01 (ТР2-02) или ТКСИ.423117.061-01 (ТР4-02)	ТЕРМОСТАТ С ТВЕРДЫМ НАПОЛНИТЕЛЕМ									2
16	КГ 3/8".10КП.016	ПРОБКА									2
17	М10-6gX16.88.35.016	БОЛТ									1
18	М10-6gX100.88.35.016	БОЛТ									3
19	10 65Г 06	ШАЙБА									4
20	А10.01.08КП.016	ШАЙБА									3



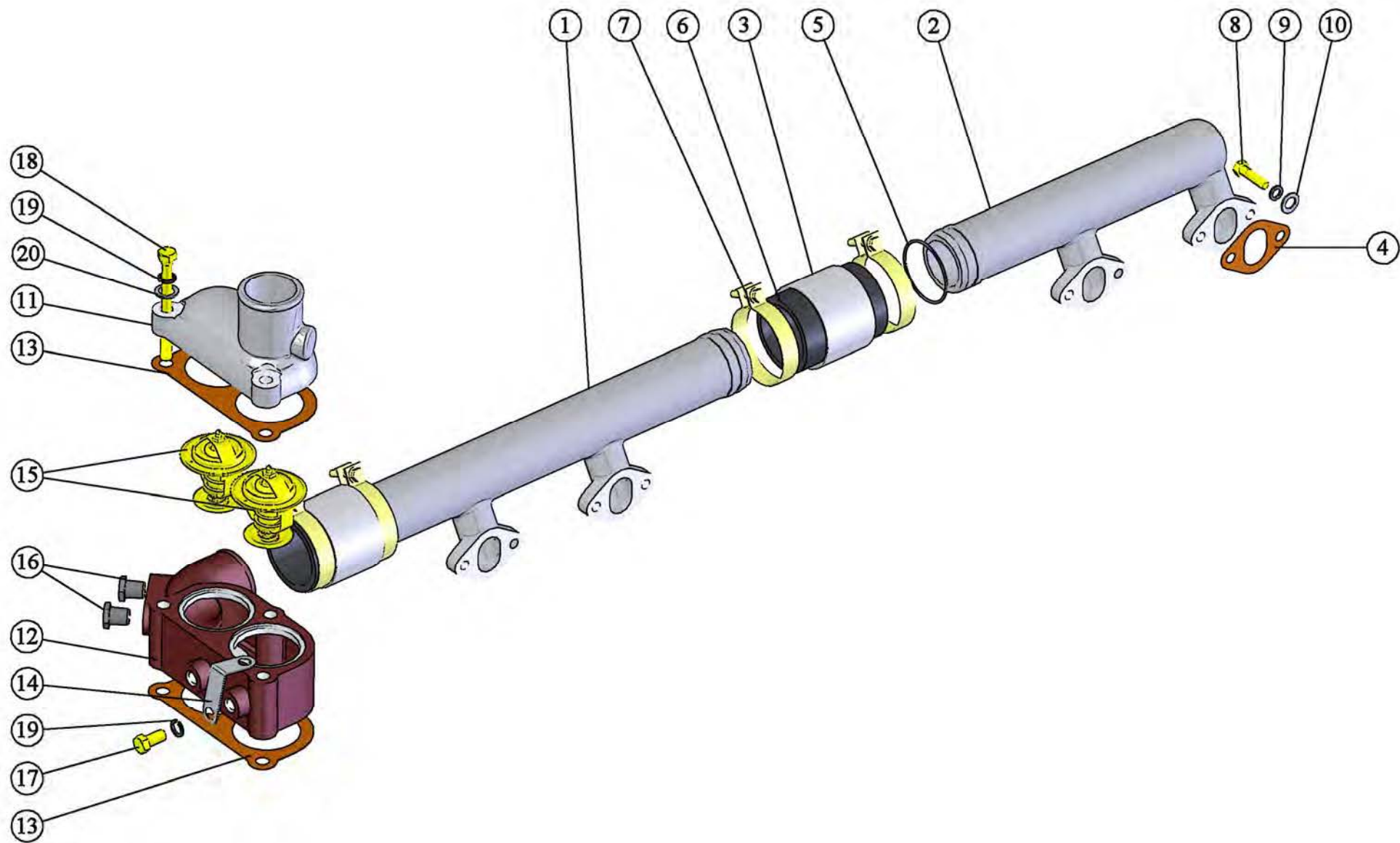


Рис. 11 Труба водосборная. Корпус термостатов.

№ Позиции на рисунке.	Номер сборочной единицы, деталей	Наименование									Кол-во в группе
		1	2	3	4	5	6	7	8	9	
<b>Подгруппы 1307, 1310. Установка водяного насоса (Рис.12)</b>											
	260-1307115-А-18	УСТАНОВКА ВОДЯНОГО НАСОСА									1
	260-1307117-01	НАСОС ВОДЯНОЙ									1
1	50-1005161	ШАЙБА									1
2	240-1307064	КОЛЬЦО СТОПОРНОЕ									1
3	240-1307075	ЗАГЛУШКА									1
4	245-1307094	КОЛЬЦО УПОРНОЕ									1
5	260-1307003 или 5х6,5	ШПОНКА									1
6	260-1307063 или 851 30140.00	ШАЙБА									3
7	260-1307084	ВТУЛКА									1
8	260-1307120	КРЫШКА НАСОСА									1
9	260-1307121	КОРПУС НАСОСА									1
10	260-1307132-01	КРЫЛЬЧАТКА									1
11	260-1307151-01 или 260-1307151-А-01	ВАЛИК НАСОСА									1
12	Sp-1341	САЛЬНИК ВОДЯНОГО НАСОСА									1
13	115-120-30-2-1	КОЛЬЦО									1
14	45-08КП.Ц9.ХР	ЗАГЛУШКА									1
15	1160305	ПОДШИПНИК ШАРИКОВЫЙ РАДИАЛЬНЫЙ С ОДНОСТОРОННИМ УПЛОТНЕНИЕМ									3
16	КГ 3/8".10КП.016	ПРОБКА									1
17	M16x1,5-6H.6.016	ГАЙКА									1
18	M6-6gX12.88.35.016	БОЛТ									3
19	6 65Г 06	ШАЙБА									3
20	260-1307023	ПРОКЛАДКА НАСОСА									1
21	260-1307049	ПРОКЛАДКА									1
22	260-1307051	ПАТРУБОК									1
23	260-1307135-Б	ШКИВ									1
24	260-1307333	ШАЙБА									1
25	M8-6gX25.88.35.016	БОЛТ									2
26	M12-6gX65.88.35.016	БОЛТ									2
27	M12-6gX70.88.35.016	БОЛТ									2
28	A.8.01.08КП.016	ШАЙБА									2
29	8Т 65Г 06	ШАЙБА									2
30	12Т 65Г 06	ШАЙБА									3
31	SPA-1457 или 12,5x1475Lw/1475La; SPA-1532	РЕМЕНЬ  (для двигателя Д-260.1-417)									2

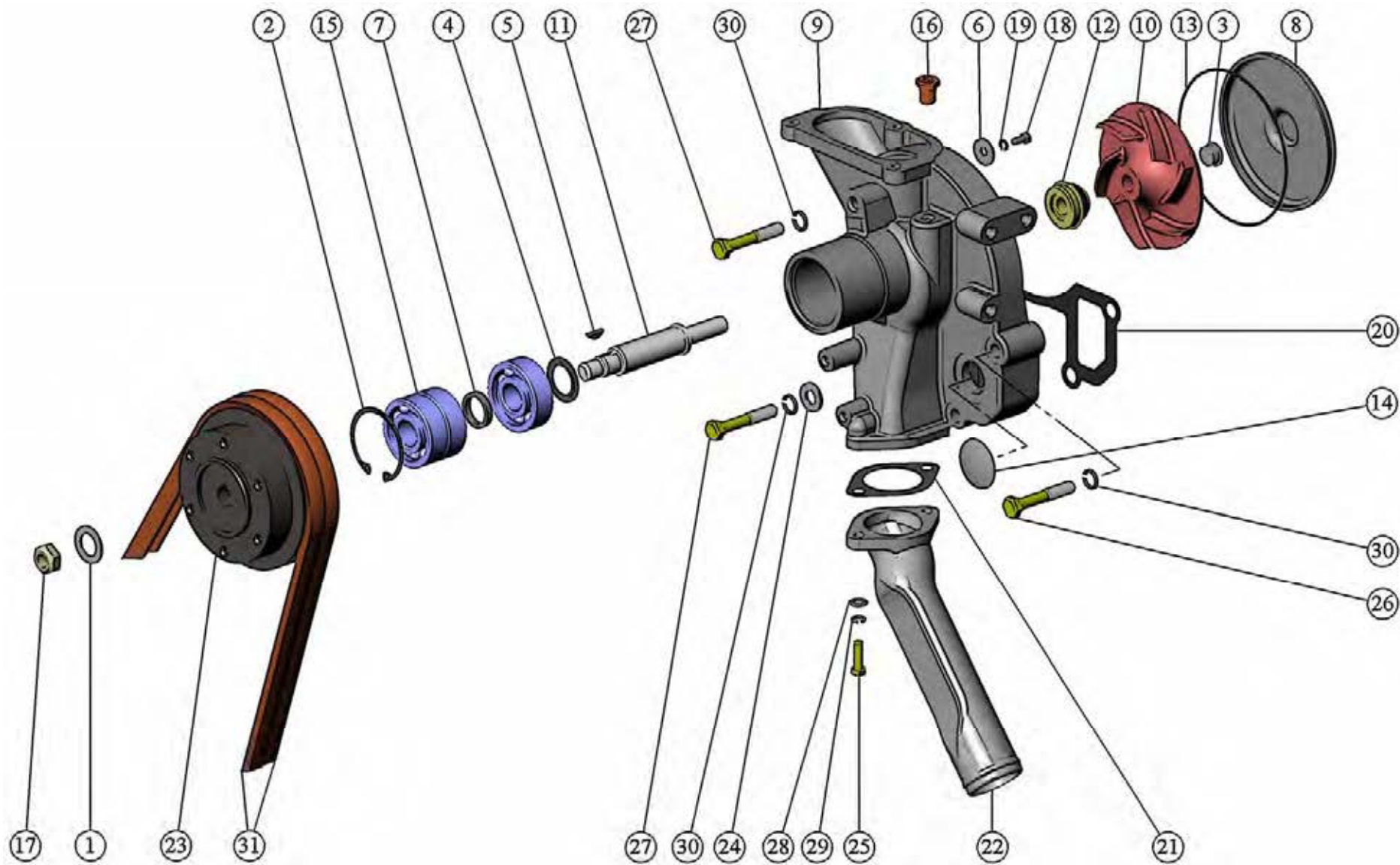


Рис. 12 Установка водяного насоса.

№ Позиции на рисунке.	Номер сборочной единицы, деталей	Наименование									Кол-во в группе
		1	2	3	4	5	6	7	8	9	
<b>Группа 14. Система смазывания</b> <b>Подгруппа 1009. Установка картера масляного(Рис. 13)</b>											
1	260-1009000-A	УСТАНОВКА КАРТЕРА МАСЛЯНОГО									1
	260-1009002	ПРОКЛАДКА КАРТЕРА									1
	260-1009010-A	КАРТЕР МАСЛЯНЫЙ									1
2	260-1009012	КАРТЕР МАСЛЯНЫЙ									1
3	50-1404075	ПРОБКА РЕДУКЦИОННОГО КЛАПАНА									1
4	Д09-035-A	ПРОКЛАДКА ПРОБКИ ПЕРЕПУСКНОГО КЛАПАНА									1
5	M8-6gX20.88.35.016	БОЛТ DIN6921									30

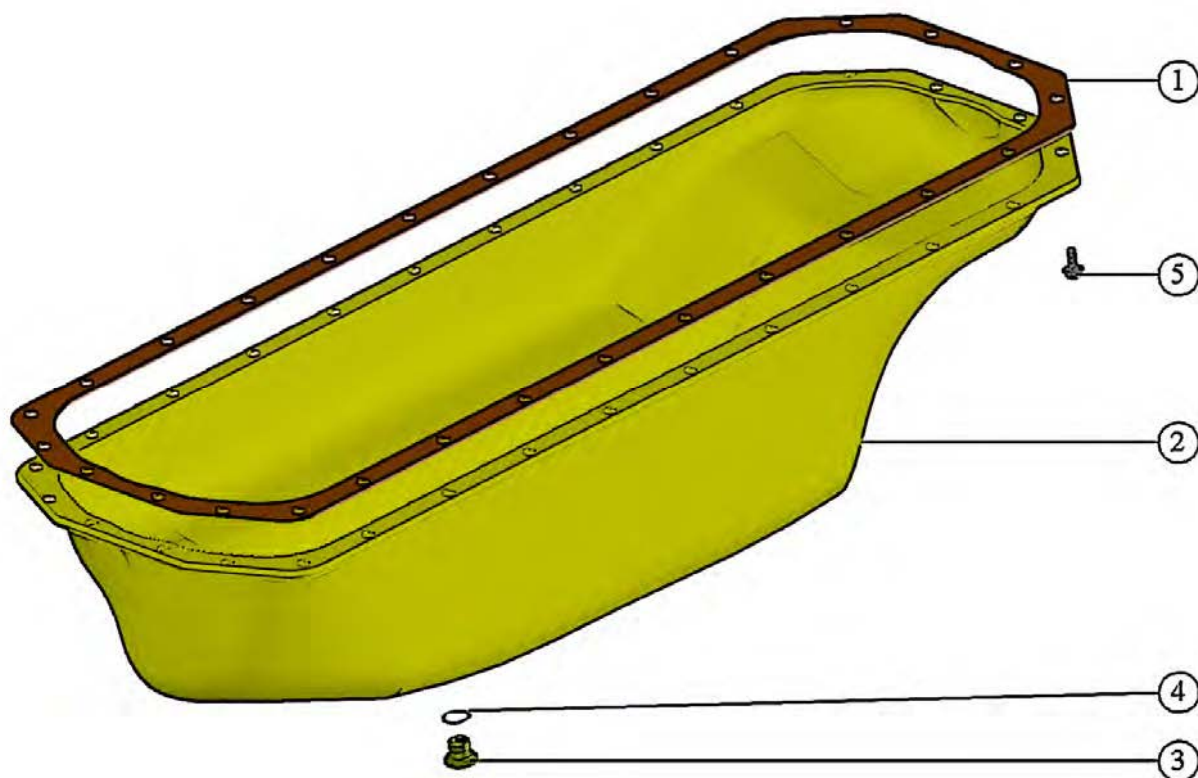


Рис. 13 Установка картера масляного.

№ Позиции на рисунке.	Номер сборочной единицы, деталей	Наименование									Кол-во в группе
		1	2	3	4	5	6	7	8	9	
<b>Подгруппа 1011, 1403. Установка насоса масляного (Рис. 14)</b>											
	260-1011000	УСТАНОВКА НАСОСА									1
1	260-1010002	КРОНШТЕЙН									1
2	M8-6gX16.88.35.016	БОЛТ									2
3	8Т 65Г 06	ШАЙБА									2
	260-1011010	НАСОС С МАСЛОПРИЕМНИКОМ									1
4	260-1010010	МАСЛОПРИЁМНИК									1
5	260-1011012	ПРОКЛАДКА									1
6	M8-6gX55.88.35.016	БОЛТ									2
7	8Т 65Г 06	ШАЙБА									2
	260-1011020	НАСОС МАСЛЯНЫЙ									1
8	260-1011023	ПАЛЕЦ									1
9	260-1011024	ШАЙБА									1
10	260-1011027	ШТИФТ									2
	260-1011030	КОРПУС НАСОСА									1
11	260-1011032	КОРПУС НАСОСА									1
12	A57.03.026-A	ВТУЛКА КОРПУСА									1
	260-1011040	ШЕСТЕРНЯ ВЕДОМАЯ									1
13	260-1011042	ШЕСТЕРНЯ ВЕДОМАЯ									1
14	260-1011044	ВТУЛКА									1
	260-1011050	ВАЛ									1
15	260-1011021	ШЕСТЕРНЯ ВЕДУЩАЯ									1
16	260-1011022	ВАЛИК									1
	240-1403150	КРЫШКА МАСЛЯНОГО НАСОСА									1
17	50-1403012-Б	ВТУЛКА КРЫШКИ									1
18	240-1403155	КРЫШКА МАСЛЯНОГО НАСОСА									1
19	240-1403228	ШЕСТЕРНЯ ПРИВОДА МАСЛЯНОГО НАСОСА									1
20	260-1017017-01	КЛАПАН									1
21	50-1403233	ШТИФТ УСТАНОВОЧНЫЙ									2
22	50-1404075	ПРОБКА РЕДУКЦИОННОГО КЛАПАНА									1
23	50-1404081-A1	ПРУЖИНА КЛАПАНА ЦЕНТРОБЕЖНОГО ФИЛЬТРА									1
24	КГ 1/4".10КП.016	ПРОБКА									1
25	КГ 3/8".10КП.016	ПРОБКА									1
26	M8-6gX55.88.35.016	БОЛТ									4
27	A5.01.08КП.016	ШАЙБА (не более 3-х шт)									3
28	8Т 65Г 06	ШАЙБА									4
29	245-3701069	ШАЙБА									2
30	020-025-30-2-5	КОЛЬЦО									1
31	M8-6H.6.016(S13)	ГАЙКА									2
32	M12-6gX 60.88.35.016	БОЛТ									2
33	8Т 65Г 06	ШАЙБА									2
34	A8.01.08КП.016	ШАЙБА									2

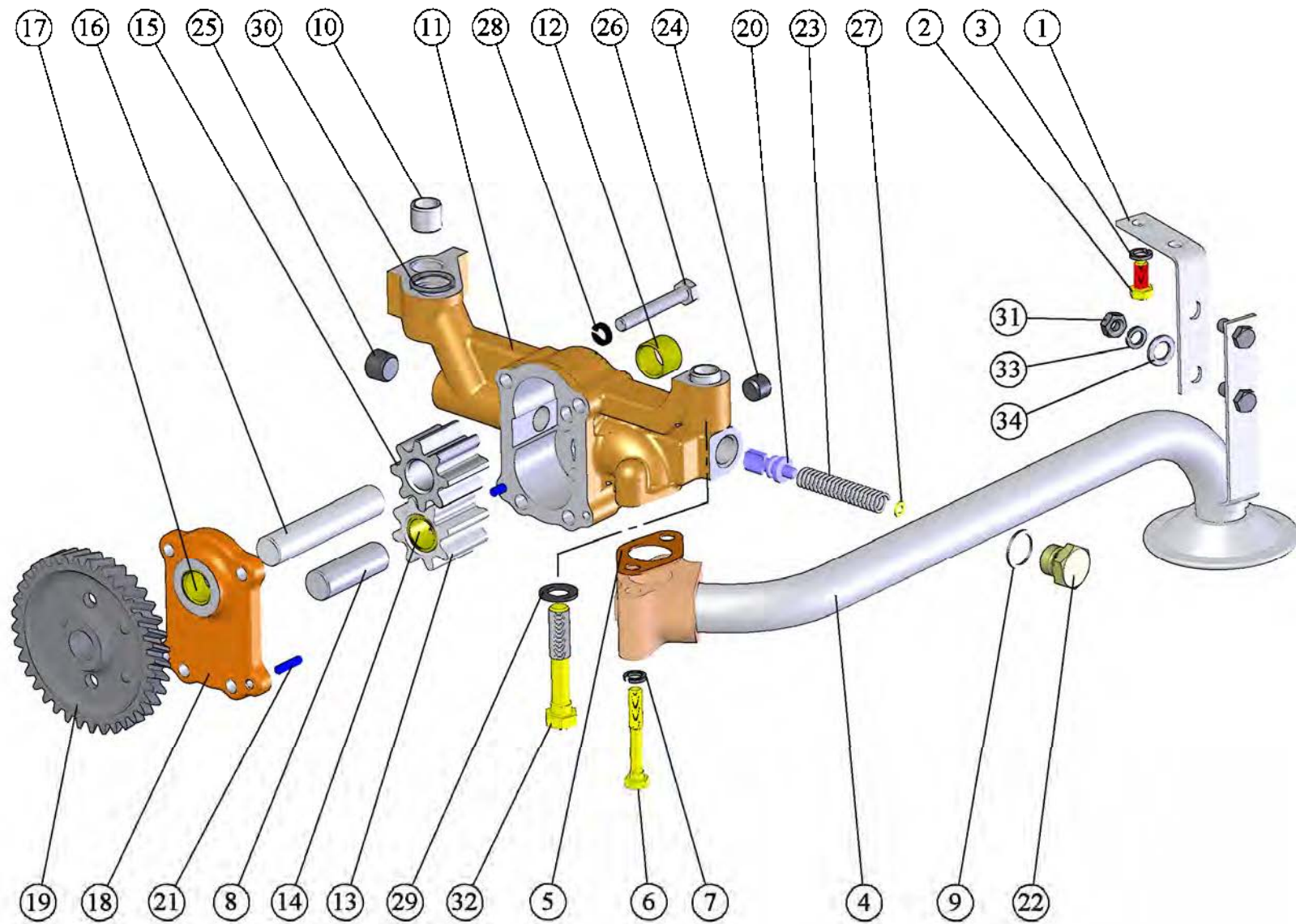


Рис. 14 Установка насоса масляного.

№ Позиции на рисунке.	Номер сборочной единицы, деталей	Наименование									Кол-во в группе
		1	2	3	4	5	6	7	8	9	
<b>Подгруппа 1013. Установка теплообменника. (Рис. 15, рис.15а)</b>											
1	260-1013000-02; 260-1013000-04 260-1013002	УСТАНОВКА ТЕПЛООБМЕННИКА (для двигателя Д-260.1-417) (рис.15а) ПРОКЛАДКА									1 1
2	260-1013010-02; 260-1013010-04 260-1013011; 260-1013011-01	ТЕПЛООБМЕННИК (для двигателя Д-260.1-417) КРЫШКА ТЕПЛООБМЕННИКА (для двигателя Д-260.1-417 смотрите рис.15а)									1 1
3	260-1013012-Б	СКОБА									2
4	260-1013017	ПРОБКА									1
5	260-1013018	БОЛТ ШТУЦЕРА									1
6	260-1013019	ПРОБКА									1
7	260-1013020-А или 260-1013020-Б или 260.00.001-03 или ИЖКС.065111.001	РАДИАТОР ЖИДКОСТНО-МАСЛЯНЫЙ ТЕПЛООБМЕННИК ЖИДКОСТНО-МАСЛЯНЫЙ СЕРДЦЕВИНА ОХЛАДИТЕЛЯ ТЕПЛООБМЕННИК									1 1 1 1
8	260-1013112	УГОЛЬНИК									1
9	260-1013028	БОЛТ									4
10	240-1003281	ПРОБКА									1
11	36-1104788	ПРОКЛАДКА									1
12	КГ 1/4".10КП.016	ПРОБКА									2
13	КГ 3/8".10КП.016	ПРОБКА									2
14	Д18-055-А	КОЛЬЦО УПЛОТНИТЕЛЬНОЕ									2
15	020-025-30-2-5 или 020-025-30-2-6	КОЛЬЦО									4
16	М8-6gX25.88.35.016	БОЛТ									13
17	8Т 65Г 06	ШАЙБА									13
18	А8.01.08КП.016	ШАЙБА									13
19	260-1013111	ПРОБКА (кроме двигателя Д-260.1-417)									1

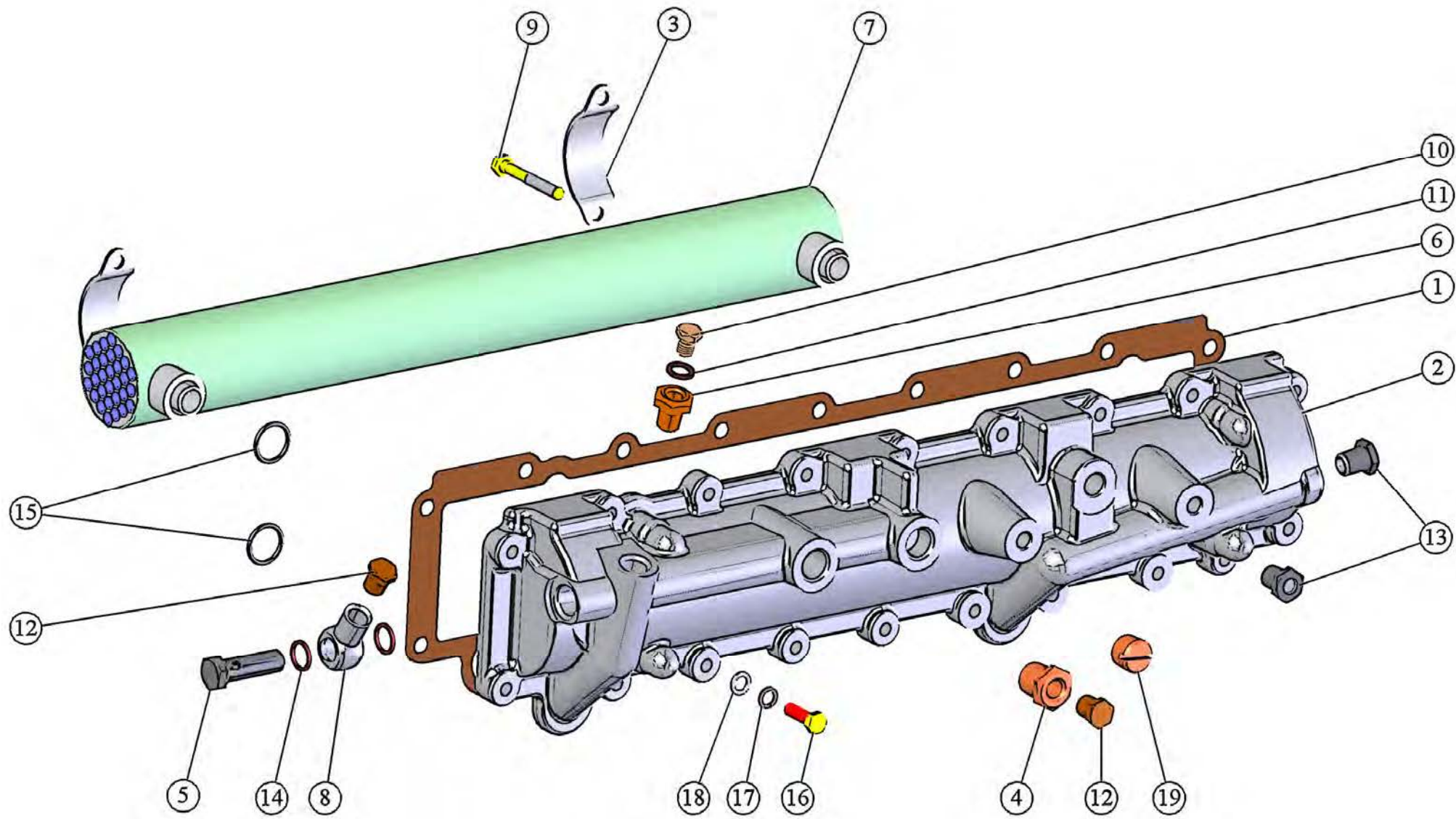


Рис. 15 Установка теплообменника.



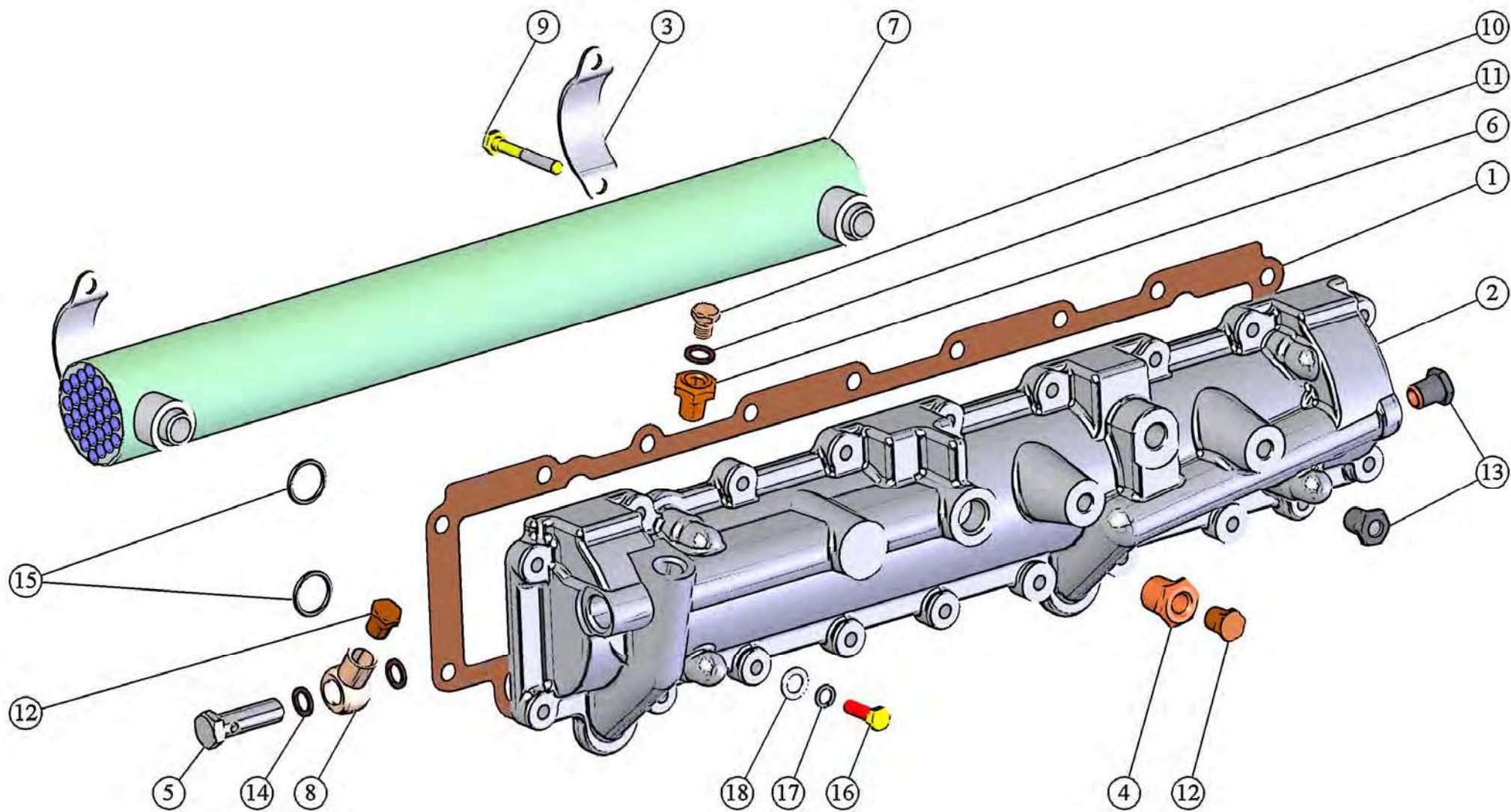
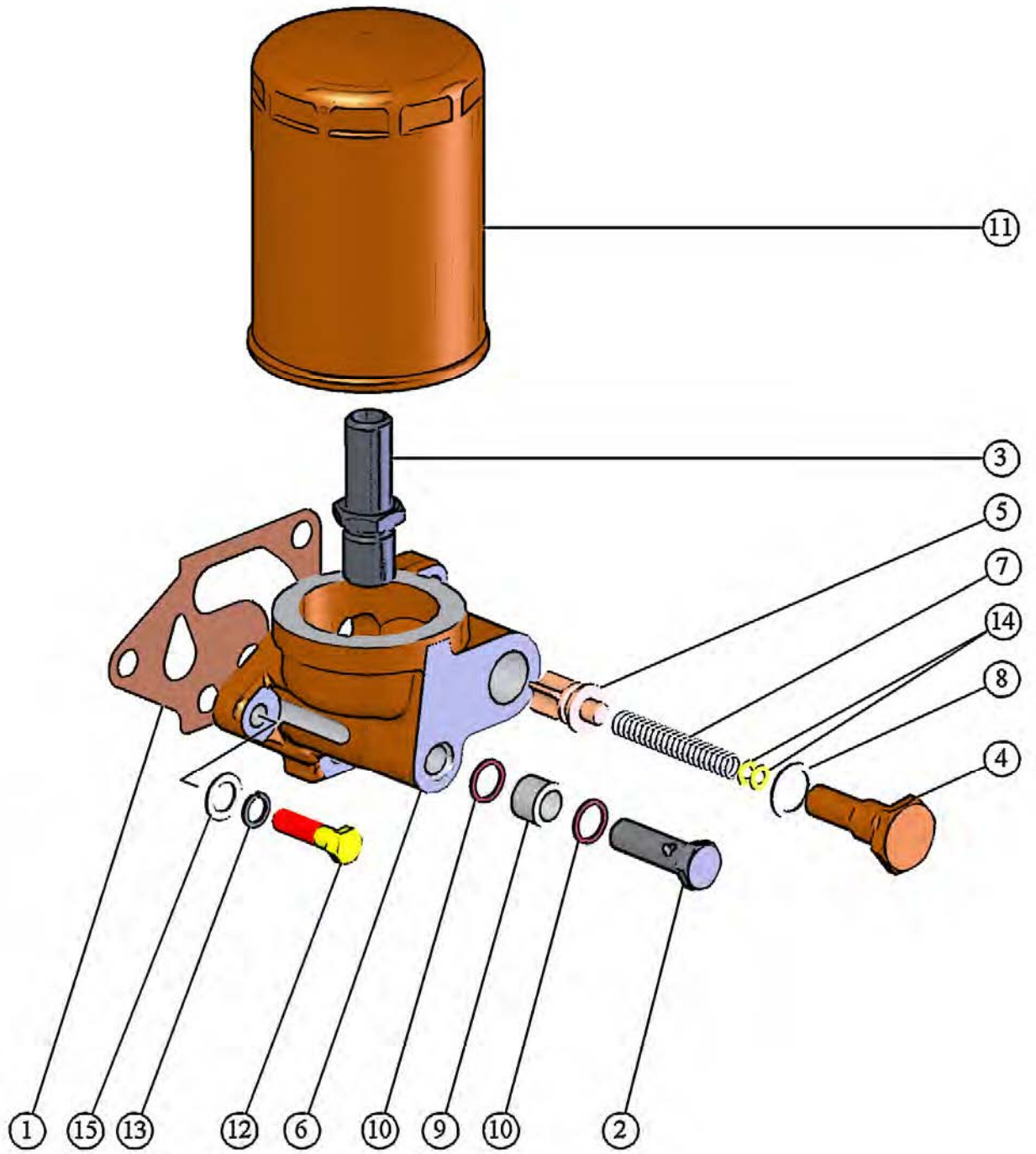


Рис. 15а Установка теплообменника (для двигателя Д-260.1-417).

№ Позиции на рисунке.	Номер сборочной единицы, деталей	Наименование									Кол-во в группе
		1	2	3	4	5	6	7	8	9	
<b>Подгруппа 1017. Установка фильтра очистки масла (Рис. 16)</b>											
1	260-1017000-А	УСТАНОВКА ФИЛЬТРА ОЧИСТКИ МАСЛА									1
	260-1017001	ПРОКЛАДКА									1
	260-1017010-А	КОРПУС ФИЛЬТРА									1
2	260-1013018	БОЛТ ШТУЦЕРА									1
3	260-1017012	ШТУЦЕР									1
4	260-1017014	ПРОБКА									1
5	260-1017017	КЛАПАН									1
6	260-1017020	КОРПУС ФИЛЬТРА									1
7	50-1404083-А1	ПРУЖИНА СЛИВНОГО КЛАПАНА									1
8	Д09-035-А	ПРОКЛАДКА ПРОБКИ ПЕРЕПУСКНОГО КЛАПАНА									1
9	Д16-111-А	ВТУЛКА ЗАЩИТНАЯ									1
10	Д18-055-А	КОЛЬЦО УПЛОТНИТЕЛЬНОЕ									2
11	ФМ035-1012005	ФИЛЬТР ОЧИСТКИ МАСЛА									1
12	М10-6gX35.88.35.016	БОЛТ									3
13	10 65Г 016	ШАЙБА									3
14	А5.01.08КП.016	ШАЙБА									(не более 2-х шт.)
15	А10.01.08КП.016	ШАЙБА									3



№ Позиции на рисунке.	Номер сборочной единицы, деталей	Наименование									Кол-во в группе
		1	2	3	4	5	6	7	8	9	
<b>Подгруппа 1028, 1404 Установка центробежного масляного фильтра (Рис. 17)</b>											
1	260-1028000	УСТАНОВКА ЦЕНТРОБЕЖНОГО МАСЛЯНОГО ФИЛЬТРА									1
	260-1028001	ПРОКЛАДКА									1
	260-1028010	ФИЛЬТР ОЧИСТКИ МАСЛА ЦЕНТРОБЕЖНЫЙ									1
	260-1028020	РОТОР С ОСЬЮ									1
	260-1028030	ОСЬ РОТОРА									1
2	260-1028040	НАСАДОК									1
3	240-1404012-В	ОСЬ РОТОРА									1
4	240-1404013-Б-01	ТРУБКА									1
5	240-1404019-Б	КРЫШКА КОРПУСА РОТОРА									1
6	240-1404028 или 5x8 II	ШТИФТ РОЛИК									1 1
7	240-1404118	КОЛЬЦО									1
8	240-1404017-Б-01	КОРПУС РОТОРА									1
9	240-1404024	КРЫЛЬЧАТКА РОТОРА									1
	240-1404030-А	СТАКАН РОТОРА									1
10	240-1404023	СТАКАН РОТОРА									1
11	240-1404033	КОЛЬЦО УПОРНОЕ									1
12	240-1404035-А	ГАЙКА СПЕЦИАЛЬНАЯ									1
13	240-1404049	СТАКАН ВНУТРЕННИЙ									1
14	240-1404110	СЕТКА ФИЛЬТРУЮЩАЯ									1
15	240-1404113	КРЫШКА									1
16	115-120-30-2-1	КОЛЬЦО									1
17	Д37А-1407607-В	ШАЙБА УПОРНАЯ									1
18	В2.М6-6gx14.58	ВИНТ									3
19	М12Х1,25-6Н.6	ГАЙКА									1
20	260-1028032-Б	КОРПУС ЦЕНТРОБЕЖНОГО ФИЛЬТРА									1
21	240-1404027	КОЛПАК ЦЕНТРОБЕЖНОГО ФИЛЬТРА									1
22	240-1404088	ГАЙКА КОЛПАКА									1
23	50-1404059-Б1	ПРОКЛАДКА КОЛПАКА									1
24	М10-6gX35.88.35.016	БОЛТ									3
25	10 65Г 016	ШАЙБА									3
26	А10.01.08КП.016	ШАЙБА									3

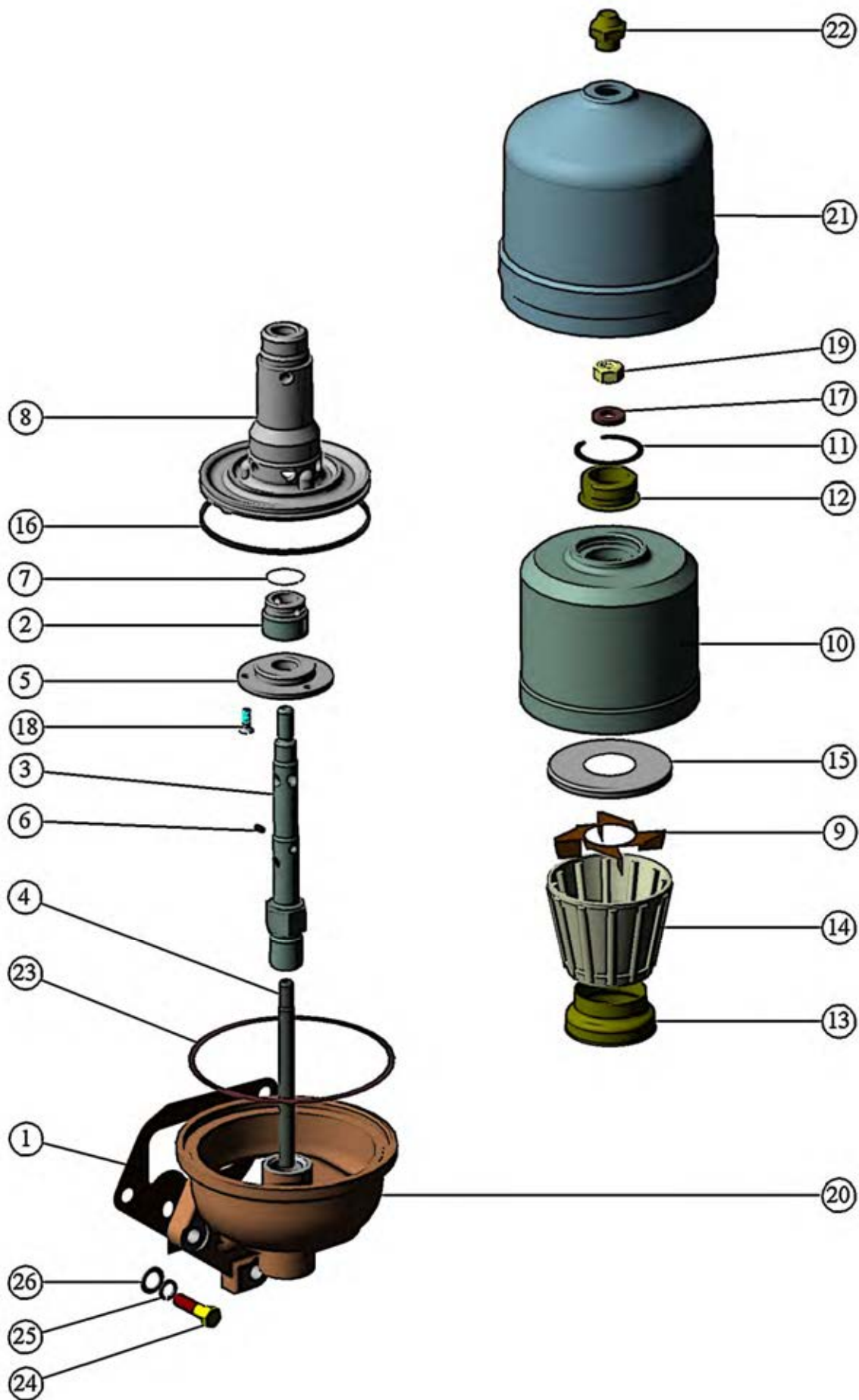


Рис. 17 Установка центробежного масляного фильтра.

№ Позиции на рисунке.	Номер сборочной единицы, деталей	Наименование									Кол-во в группе
		1	2	3	4	5	6	7	8	9	
<b>Подгруппа 1118. Маслопроводы турбокомпрессора (Рис. 18)</b>											
	260-1118005-В	МАСЛОПРОВОДЫ ТУРБОКОМПРЕССОРА									1
1	245-1118016	ПРОКЛАДКА									1
2	245-1118034-Б	ПРОКЛАДКА									2
3	245-1118050	ХОМУТ									1
4	260-1118010	ТРУБКА СЛИВНАЯ									1
5	260-1118015	ТРУБКА									1
6	260-1118030-Д	ТРУБКА ПОДВОДЯЩАЯ									1
7	20X29-1.6	РУКАВ L= 60 ММ									1
8	20-32 "NORMA TORRO"	ХОМУТ									2
9	M6-6H.6.016(S10)	ГАЙКА									1
10	M8-6gX20.88.35.016	БОЛТ									6
11	6 65Г 06	ШАЙБА									1
12	8Т 65Г 06	ШАЙБА									6

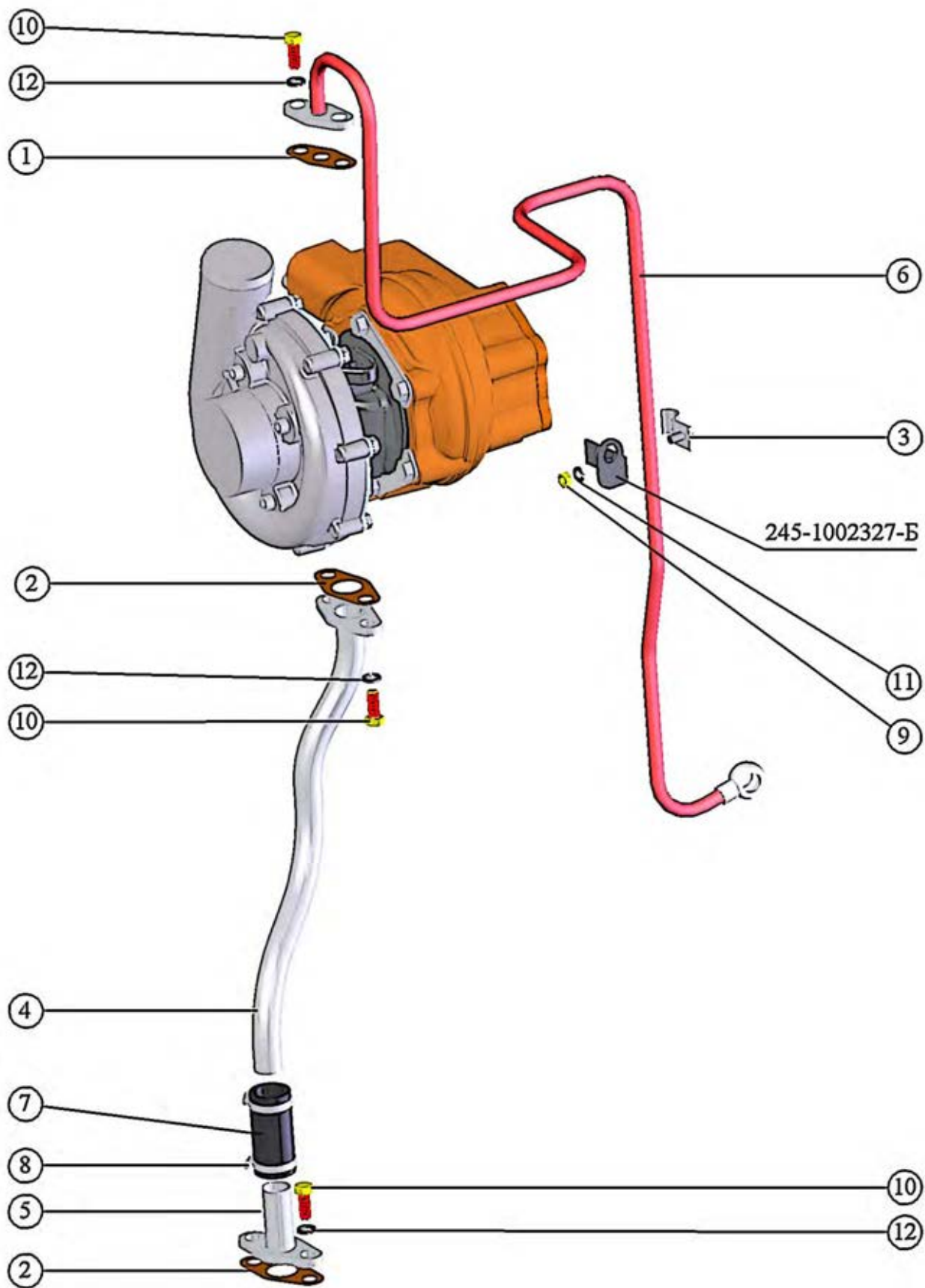


Рис. 18 Маслопроводы турбокомпрессора.

№ Позиции на рисунке.	Номер сборочной единицы, деталей	Наименование									Кол-во в группе
		1	2	3	4	5	6	7	8	9	
<b>Приводы</b>											
<b>Подгруппы 1005, 1601. Установка муфты сцепления.</b>											
<b>Установка картера сцепления. (Для двигателей Д-260.1-36/-380/-407) (Рис. 19)</b>											
	260-1005009-Р	УСТАНОВКА МУФТЫ СЦЕПЛЕНИЯ									1
1	A52.20.001	ВТУЛКА									6
2	A52.21.000-70	ДИСК ВЕДОМЫЙ									1
3	A52.22.000-70	КОЖУХ С ДИСКАМИ (отдельно смотрите рис. 20)									1
4	180205K1C17	ПОДШИПНИК									1
5	M14-6H.6	ГАЙКА									6
6	14T 65Г 06	ШАЙБА									6
	260-1601010	УСТАНОВКА КАРТЕРА СЦЕПЛЕНИЯ									1
	260-1601020	ПОДШИПНИКОВЫЙ УЗЕЛ									1
7	260-1601402	КОРПУС ПОДШИПНИКА									1
8	260-1601403	КРЫШКА ПОДШИПНИКА									1
9	260-1601404	ВАЛ СЦЕПЛЕНИЯ									1
10	260-1601405	КОЛЬЦО УПОРНОЕ									2
11	V60.60C2A.Кд6.ХР	КОЛЬЦО									2
12	2.1-60x85-4	МАНЖЕТА БЛ									2
13	2.3.45.Ц6.ХР	МАСЛЕНКА									1
14	412	ПОДШИПНИК									1
15	КГ 1/8".10КП.016	ПРОБКА									1
16	M10-6gX20.88.35.016	БОЛТ									2
17	10 65Г 06	ШАЙБА									2
18	260-1601401	КАРТЕР СЦЕПЛЕНИЯ									1
19	260-1601406	КРЫШКА									1
20	2.3.45.Ц6.ХР	МАСЛЕНКА									2
21	418258П	ШПОНКА									1
22	41-2125-2Д	ВАЛИК ВИЛКИ ВЫКЛЮЧЕНИЯ									1
23	6T2-2126-1Д	ВИЛКА ВЫКЛЮЧЕНИЯ									1
24	6T2-21C9Д	МУФТА ВЫКЛЮЧЕНИЯ (отдельно смотрите рис. 21)									1
25	M8-6gX16.88.35.016	БОЛТ									4
26	M10-6gX30.88.35.016	БОЛТ									12
27	M10-6gX45.88.35.016	БОЛТ									6
28	M12-6gX40.88.35.016	БОЛТ									1
29	8T 65Г 06	ШАЙБА									4
30	10 65Г 06	ШАЙБА									18
31	12T 65Г 06	ШАЙБА									1



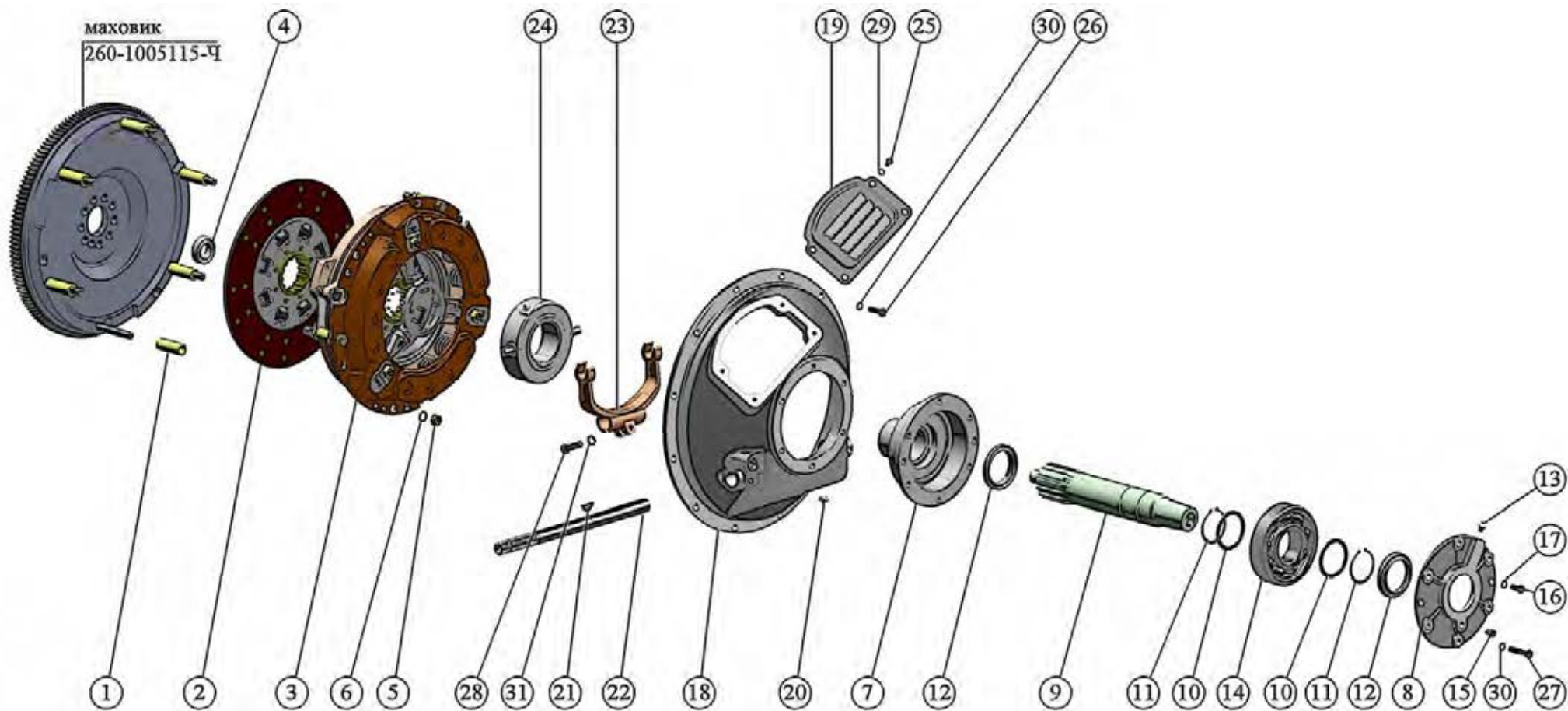


Рис. 19 Установка муфты сцепления. Установка картера сцепления.

№ Позиции на рисунке.	Номер сборочной единицы, деталей	Наименование									Кол-во в группе
		1	2	3	4	5	6	7	8	9	
<b>Кожух с дисками А52.22.000-70 (производства г. Чебоксары, Россия) (рис.20)</b>											
1	A52.20.001-20	ВТУЛКА									3
2	A52.21.000-70	ДИСК ВЕДОМЫЙ									1
3	A52.22.002	ШАЙБА СТОПОРНАЯ									3
4	A52.22.003-10	ВИЛКА									3
5	A52.22.004	ГАЙКА РЕГУЛИРОВОЧНАЯ									3
6	A52.22.005	ОСЬ									3
7	A52.22.005-70	ОСЬ									3
8	A52.22.006	ПРУЖИНА РЫЧАГА									3
9	A52.22.007	СКОБА									3
10	A52.22.008	КОЛЬЦО ОТЖИМНОЕ									1
11	A52.22.009-10	ПРУЖИНА (МАЛАЯ)									12
12	A52.22.009	ПРУЖИНА (БОЛЬШАЯ)									12
13	A52.22.010	ПАЛЕЦ									3
14	A52.22.012 (или -01)	ВТУЛКА									6
15	A52.22.015	ШАЙБА									6
16	A52.22.025	ШТИФТ									3
17	A52.22.101	ДИСК НАЖИМНОЙ									1
18	A52.22.102-10	ПЛАСТИНА ВЕДУЩАЯ									21
19	A52.22.105	БОЛТ									6
20	A52.22.106	ПРУЖИНА ТАРЕЛЬЧАТАЯ									6
21	A52.22.108	ШАЙБА СТОПОРНАЯ									6
22	A52.22.201	ДИСК ПРОМЕЖУТОЧНЫЙ									1
23	A52.22.202	ПЛАСТИНА ВЕДУЩАЯ									6
24	A52.22.301	КОЖУХ									1
25	A52.22.501	РЫЧАГ ОТЖИМНОЙ									3
26	4x20.05	ШПЛИНТ									6
27	M8-6gX12.58.05	БОЛТ									3
28	M10-8gX65.58.05	БОЛТ									3
29	M12-6H.8.05	ГАЙКА									3
30	8T 65Г 06	ШАЙБА									3
31	12T 65Г 06	ШАЙБА									3

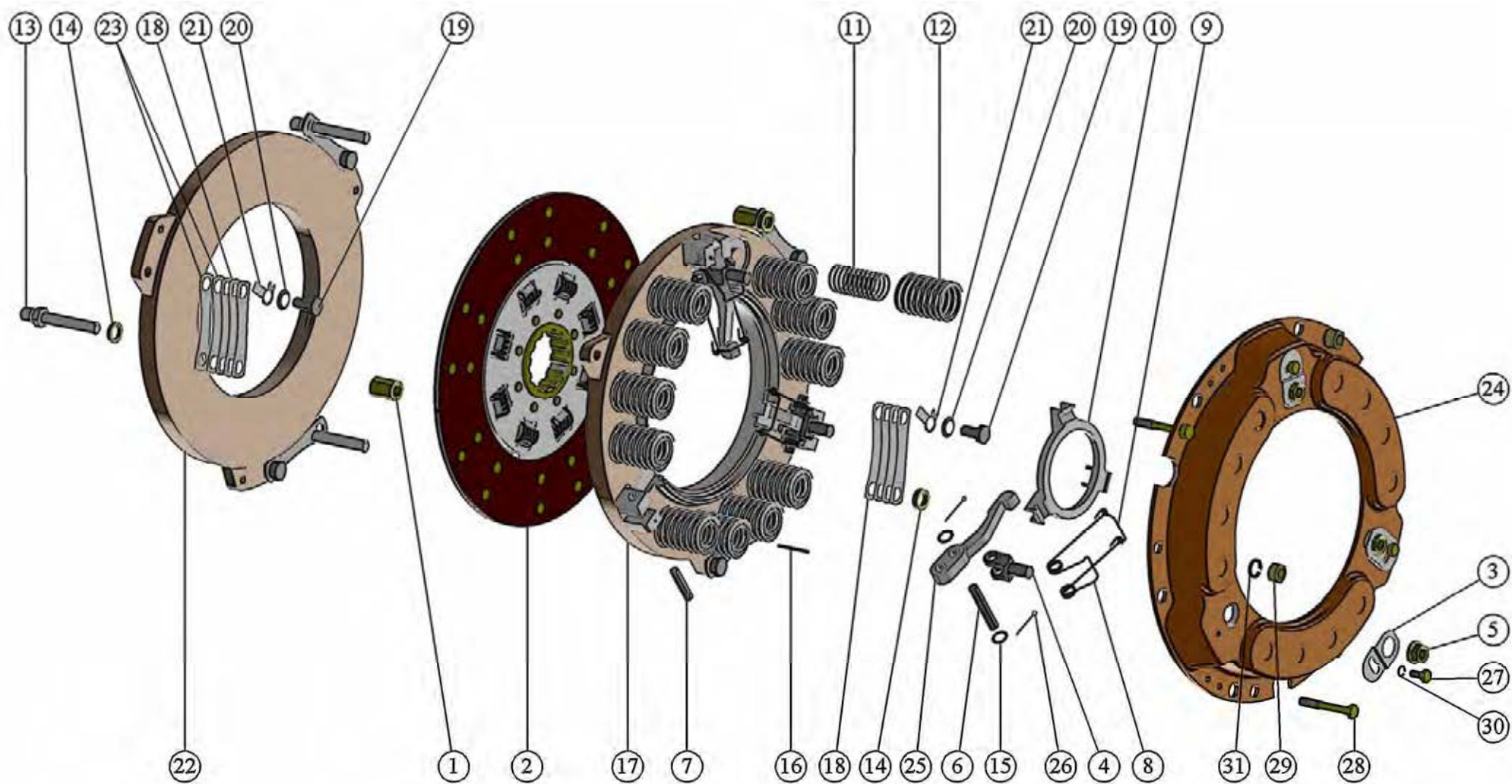


Рис. 20 Кожу с дисками А52.22.000-70.

№ Позиции на рисунке.	Номер сборочной единицы, деталей	Наименование									Кол-во в группе
		1	2	3	4	5	6	7	8	9	
<b>Муфта выключения 6Т2-21С9Д (производства г. Чебоксары, Россия) (рис.21)</b>											
1	41-2119Д	КОРПУС									1
2	41-2123Д	КОЛЬЦО СТОПОРНОЕ									1
3	6Т2-2121Д	УПОР									1
4	6Т2-2124Д	ШАЙБА МАСЛООТРАЖАТЕЛЬНАЯ									1
5	46118 ГОСТ 831-75	ПОДШИПНИК									1
6	1.3.Ц6 ГОСТ 19853-74	МАСЛЕНКА									1

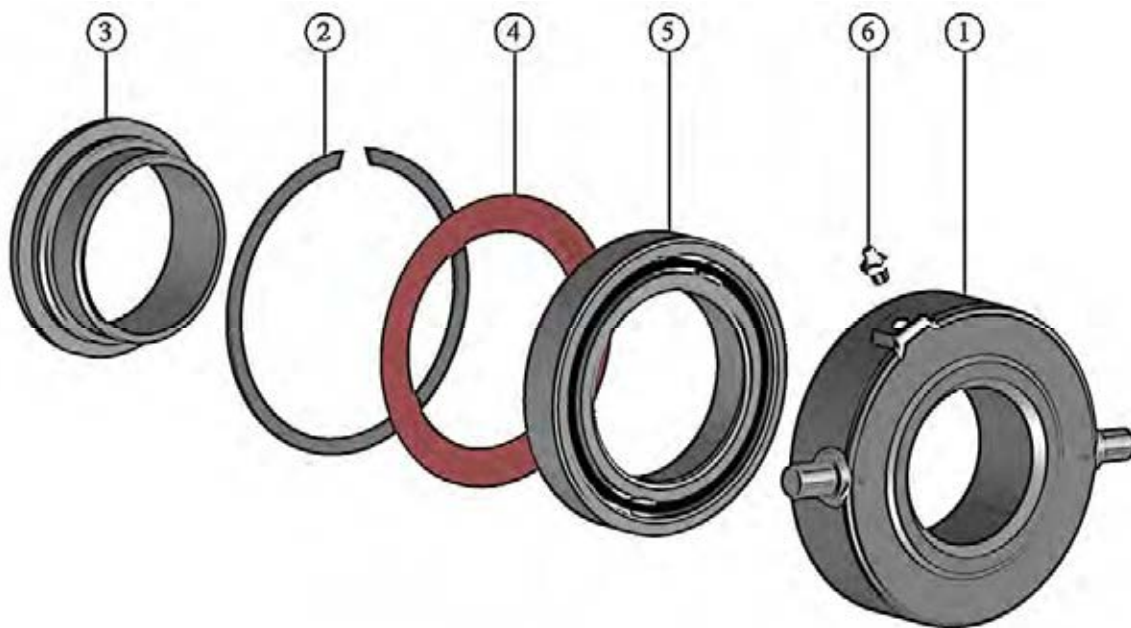


Рис. 21 Муфта выключения 6Т2-21С9Д.

№ Позиции на рисунке.	Номер сборочной единицы, деталей	Наименование									Кол-во в группе
		1	2	3	4	5	6	7	8	9	
<b>Подгруппа 3407. Установка насоса шестеренного (Рис. 22)</b>											
	260-3407040	УСТАНОВКА НАСОСА ШЕСТЕРЕННОГО									1
1	НШ 10-3Л или НШ 10-3-04Л	НАСОС ШЕСТЕРЕННЫЙ									1
2	240-1022062	ПРОКЛАДКА									1
	260-3407030	ПРИВОД ШЕСТЕРЕННОГО НАСОСА									1
3	240-1307064-01 или А52	КОЛЬЦО СТОПОРНОЕ									1
4	260-3407061	ШЕСТЕРНЯ ПРИВОДА ШЕСТЕРЕННОГО НАСОСА									1
5	260-3407069	КОРПУС									1
6	В25	КОЛЬЦО									1
7	205К	ШАРИКОПОДШИПНИК									2
8	260-3407075	ПРОКЛАДКА									1
9	М8-6gX35.88.35.016	БОЛТ									2
10	М8-6gX75.88.35.016	БОЛТ									2
11	М10-6gX40.88.35.016	БОЛТ									1
12	М10-6gX65.88.35.016	БОЛТ									1
13	8Т 65Г 06	ШАЙБА									4
14	А10.01.08КП.016	ШАЙБА									1
15	10 65Г 06	ШАЙБА									1

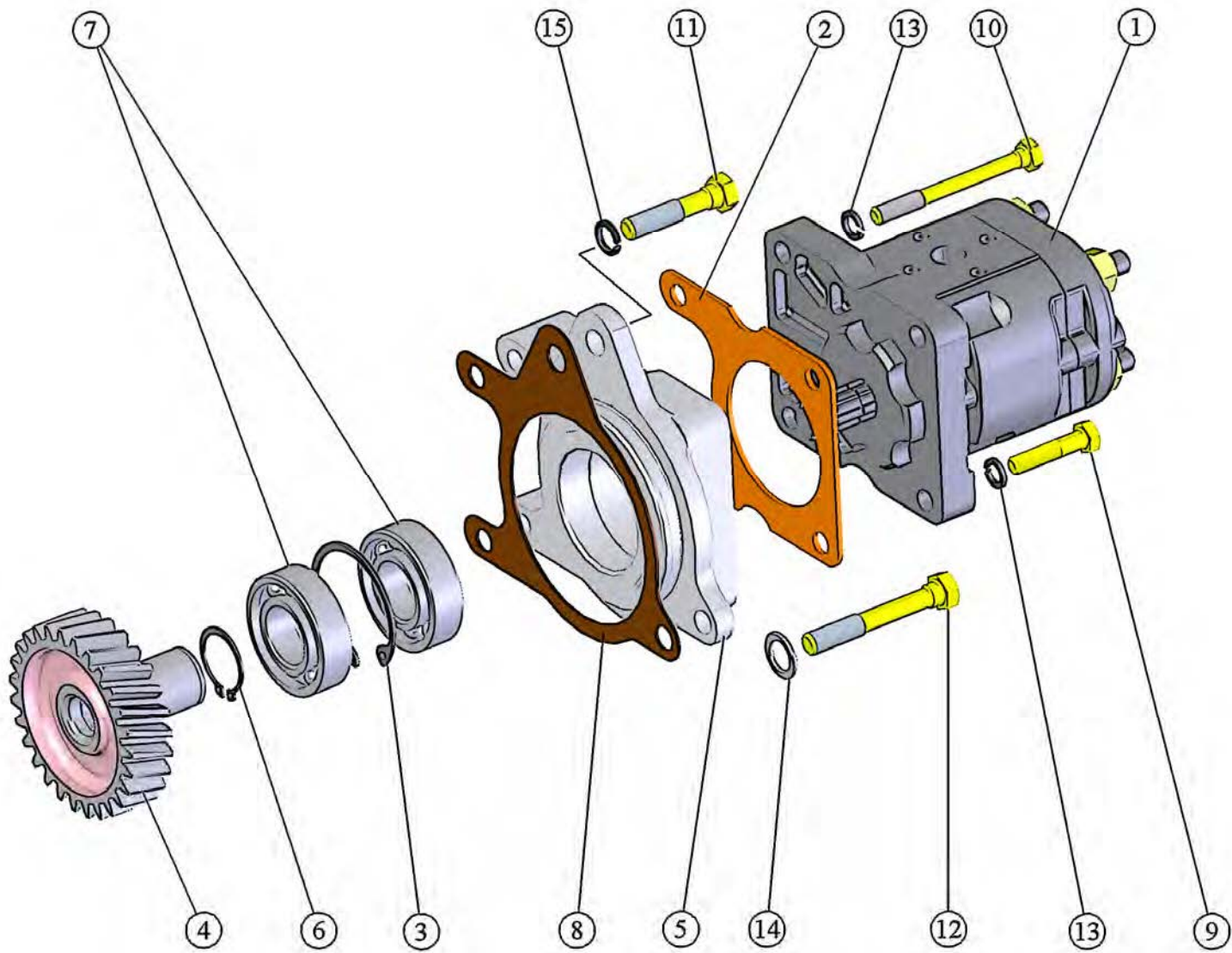


Рис. 22 Установка насоса шестеренного.

№ Позиции на рисунке.	Номер сборочной единицы, деталей	Наименование									Кол-во в группе
		1	2	3	4	5	6	7	8	9	
<b>Группа 37. Электрооборудование</b> <b>Подгруппа 3701. Установка генератора (Рис. 23)</b>											
1	260-3701050-А-06 Г9685.3701-1	УСТАНОВКА ГЕНЕРАТОРА ГЕНЕРАТОР (кроме двигателя Д-260.1-417) на двигатель Д-260.1-417 генератор устанавливает потребитель									1 1
2	50-1002073	ШАЙБА УПОРНАЯ									1
3	245-3701060-А	ЩИТОК									1
4	260-3701056; 260-3701056-В-01	КРОНШТЕЙН ГЕНЕРАТОРА для двигателя Д-260.1-417									1
5	260-3701063-А; 260-3701063-В-01	ПЛАНКА для двигателя Д-260.1-417									1
6	260-3701068	БОЛТ СПЕЦИАЛЬНЫЙ									2
7	М10-6Н.6.016(S17)	ГАЙКА									2
8	М8-6gX20.88.35.016	БОЛТ									1
9	М10-6gX30.88.35.016	БОЛТ									2
10	М10-6gX35.88.35.016	БОЛТ									1
11	М10-6gX45.88.35.016	БОЛТ									1
12	8Т 65Г 06	ШАЙБА									1
13	10 65Г 06	ШАЙБА									6

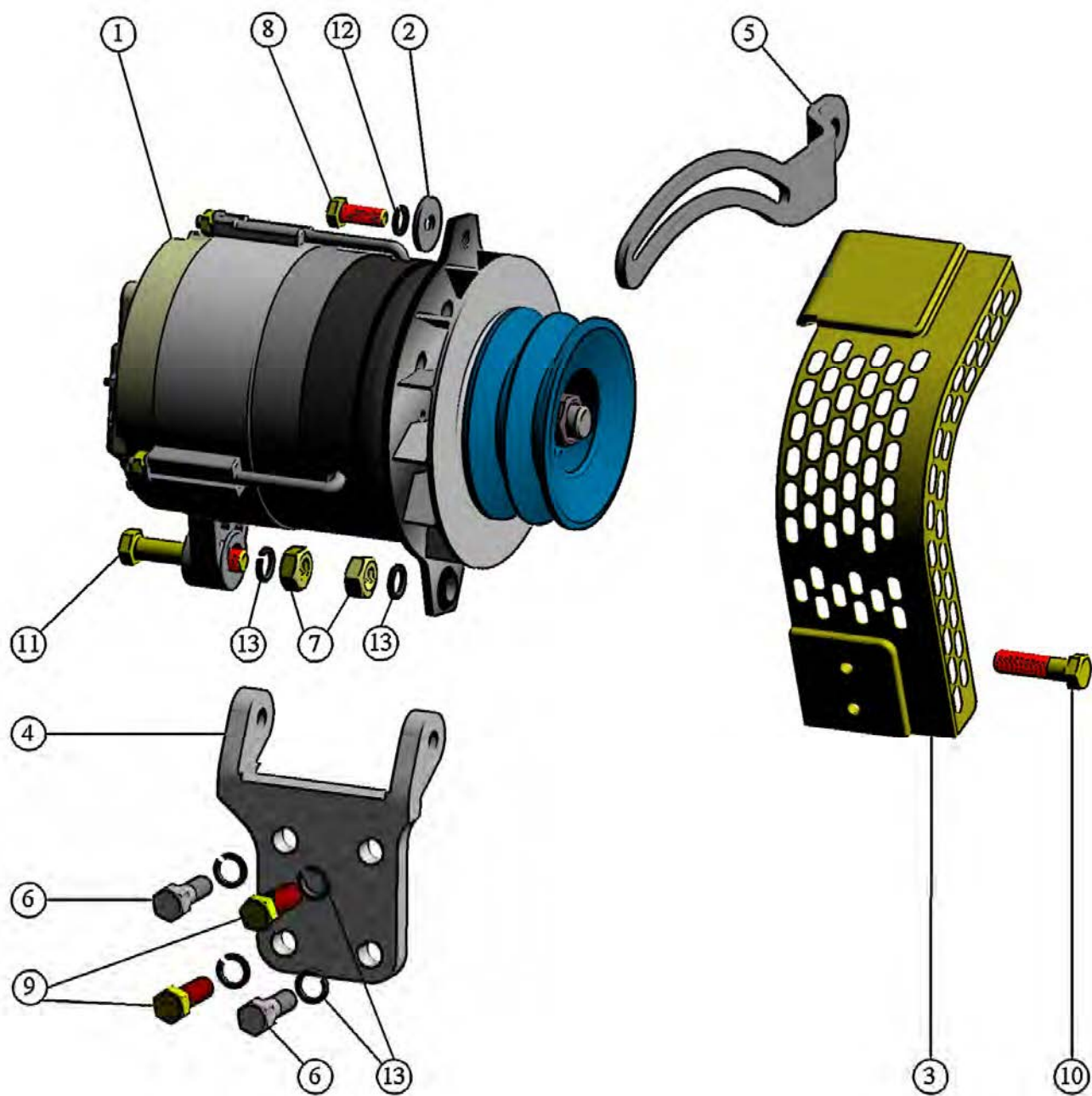


Рис. 23 Установка генератора.



№ Позиции на рисунке.	Номер сборочной единицы, деталей	Наименование									Кол-во в группе
		1	2	3	4	5	6	7	8	9	
<b>Подгруппа 3708. Установка стартера (Рис. 24)</b>											
1	260-3708030-14	УСТАНОВКА СТАРТЕРА									1
1	AZJ 3353	СТАРТЕР									1
2	M12-6gX 45.88.35.016	БОЛТ									3
3	12Г 65Г 06	ШАЙБА									3

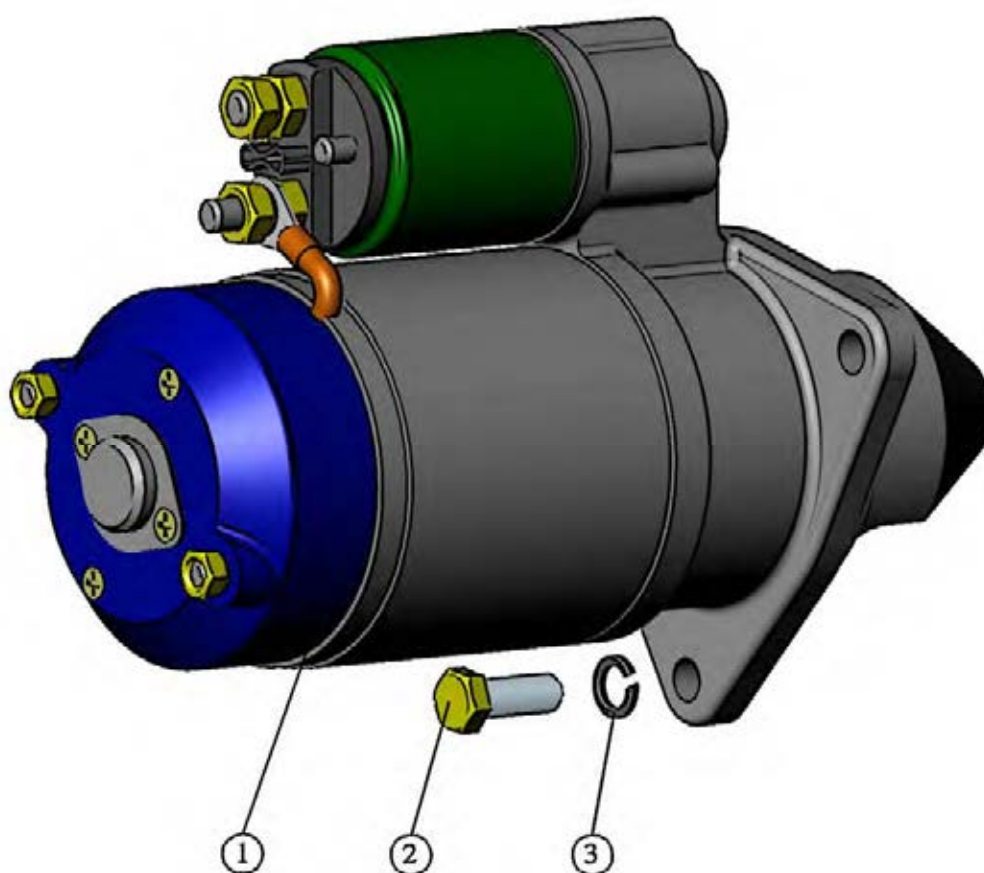


Рис. 24 Установка стартера.

По вопросам продаж и поддержки обращайтесь:

Алматы (7273)495-231  
 Ангарск (3955)60-70-56  
 Архангельск (8182)63-90-72  
 Астрахань (8512)99-46-04  
 Барнаул (3852)73-04-60  
 Белгород (4722)40-23-64  
 Благовещенск (4162)22-76-07  
 Брянск (4832)59-03-52  
 Владивосток (423)249-28-31  
 Владикавказ (8672)28-90-48  
 Владимир (4922)49-43-18  
 Волгоград (844)278-03-48  
 Вологда (8172)26-41-59  
 Воронеж (473)204-51-73  
 Екатеринбург (343)384-55-89

Иваново (4932)77-34-06  
 Ижевск (3412)26-03-58  
 Иркутск (395)279-98-46  
 Казань (843)206-01-48  
 Калининград (4012)72-03-81  
 Калуга (4842)92-23-67  
 Кемерово (3842)65-04-62  
 Киров (8332)68-02-04  
 Коломна (4966)23-41-49  
 Кострома (4942)77-07-48  
 Краснодар (861)203-40-90  
 Красноярск (391)204-63-61  
 Курск (4712)77-13-04  
 Курган (3522)50-90-47  
 Липецк (4742)52-20-81

Магнитогорск (3519)55-03-13  
 Москва (495)268-04-70  
 Мурманск (8152)59-64-93  
 Набережные Челны (8552)20-53-41  
 Нижний Новгород (831)429-08-12  
 Новокузнецк (3843)20-46-81  
 Ноябрьск (3496)41-32-12  
 Новосибирск (383)227-86-73  
 Омск (3812)21-46-40  
 Орел (4862)44-53-42  
 Оренбург (3532)37-68-04  
 Пенза (8412)22-31-16  
 Петрозаводск (8142)55-98-37  
 Псков (8112)59-10-37  
 Пермь (342)205-81-47

Ростов-на-Дону (863)308-18-15  
 Рязань (4912)46-61-64  
 Самара (846)206-03-16  
 Санкт-Петербург (812)309-46-40  
 Саратов (845)249-38-78  
 Севастополь (8692)22-31-93  
 Саранск (8342)22-96-24  
 Симферополь (3652)67-13-56  
 Смоленск (4812)29-41-54  
 Сочи (862)225-72-31  
 Ставрополь (8652)20-65-13  
 Сургут (3462)77-98-35  
 Сыктывкар (8212)25-95-17  
 Тамбов (4752)50-40-97  
 Тверь (4822)63-31-35

Тольятти (8482)63-91-07  
 Томск (3822)98-41-53  
 Тула (4872)33-79-87  
 Тюмень (3452)66-21-18  
 Ульяновск (8422)24-23-59  
 Улан-Удэ (3012)59-97-51  
 Уфа (347)229-48-12  
 Хабаровск (4212)92-98-04  
 Чебоксары (8352)28-53-07  
 Челябинск (351)202-03-61  
 Череповец (8202)49-02-64  
 Чита (3022)38-34-83  
 Якутск (4112)23-90-97  
 Ярославль (4852)69-52-93

Россия +7(495)268-04-70

Казахстан +7(7172)727-132

Киргизия +996(312)96-26-47

Эл. почта: mzd@nt-rt.ru Сайт: www.mmz.nt-rt.ru