

Дизельный двигатель Д-260.14-81

Каталог сборочных единиц и деталей

По вопросам продаж и поддержки обращайтесь:

Алматы (7273)495-231
Ангарск (3955)60-70-56
Архангельск (8182)63-90-72
Астрахань (8512)99-46-04
Барнаул (3852)73-04-60
Белгород (4722)40-23-64
Благовещенск (4162)22-76-07
Брянск (4832)59-03-52
Владивосток (423)249-28-31
Владикавказ (8672)28-90-48
Владимир (4922)49-43-18
Волгоград (844)278-03-48
Вологда (8172)26-41-59
Воронеж (473)204-51-73
Екатеринбург (343)384-55-89

Иваново (4932)77-34-06
Ижевск (3412)26-03-58
Иркутск (395)279-98-46
Казань (843)206-01-48
Калининград (4012)72-03-81
Калуга (4842)92-23-67
Кемерово (3842)65-04-62
Киров (8332)68-02-04
Коломна (4966)23-41-49
Кострома (4942)77-07-48
Краснодар (861)203-40-90
Красноярск (391)204-63-61
Курск (4712)77-13-04
Курган (3522)50-90-47
Липецк (4742)52-20-81

Магнитогорск (3519)55-03-13
Москва (495)268-04-70
Мурманск (8152)59-64-93
Набережные Челны (8552)20-53-41
Нижний Новгород (831)429-08-12
Новокузнецк (3843)20-46-81
Ноябрьск (3496)41-32-12
Новосибирск (383)227-86-73
Омск (3812)21-46-40
Орел (4862)44-53-42
Оренбург (3532)37-68-04
Пенза (8412)22-31-16
Петрозаводск (8142)55-98-37
Псков (8112)59-10-37
Пермь (342)205-81-47

Ростов-на-Дону (863)308-18-15
Рязань (4912)46-61-64
Самара (846)206-03-16
Санкт-Петербург (812)309-46-40
Саратов (845)249-38-78
Севастополь (8692)22-31-93
Саранск (8342)22-96-24
Симферополь (3652)67-13-56
Смоленск (4812)29-41-54
Сочи (862)225-72-31
Ставрополь (8652)20-65-13
Сургут (3462)77-98-35
Сыктывкар (8212)25-95-17
Тамбов (4752)50-40-97
Тверь (4822)63-31-35

Тольятти (8482)63-91-07
Томск (3822)98-41-53
Тула (4872)33-79-87
Тюмень (3452)66-21-18
Хабаровск (8422)24-23-59
Улан-Удэ (3012)59-97-51
Уфа (347)229-48-12
Хабаровск (4212)92-98-04
Чебоксары (8352)28-53-07
Челябинск (351)202-03-61
Череповец (8202)49-02-64
Чита (3022)38-34-83
Якутск (4112)23-90-97
Ярославль (4852)69-52-93

Россия +7(495)268-04-70

Казахстан +7(7172)727-132

Киргизия +996(312)96-26-47

Эл. почта: mzd@nt-rt.ru Сайт: www.mzm.nt-rt.ru

ПОРЯДОК ПОЛЬЗОВАНИЯ КАТАЛОГОМ

Настоящий каталог содержит основную номенклатуру сборочных единиц и деталей дизеля Д-260.14-81.

Сборочные единицы и детали расположены по группам и подгруппам в соответствии с номерами позиций на рисунках, что значительно облегчает поиск деталей в каталоге.

В графе «Наименование» применена система отступов. В первой строке указана самая крупная сборочная единица, а затем перечислены входящие в нее детали, например,

Наименование

1 2 3 4 5 6 7

Составная часть

Крепёжные детали

Сборочные единицы составной части

Крепёжные детали сборочной единицы

Более мелкое деление

Крепёжные детали

и т.д.

Цифры 1 2 3 4 5 6 7 указывают на принадлежность сборочных единиц и деталей к изделиям и служат для их отыскания. Крепёжные детали перечислены непосредственно под изделием (сборочной единицей), для крепления которого(ой) их используют, их перечисление предшествует перечислению деталей, входящих в это изделие. Крепёжные детали перечислены в том же столбце, что и изделия, с помощью которых оно крепиться под заголовком «Крепёжные детали».

Для дизелей принята семизначная система нумерации сборочных единиц и деталей. Номер состоит из следующих элементов:

- первые цифры до дефиса обозначают марку дизеля, на котором впервые была применена данная деталь;

- первые две цифры после дефиса - номер группы;

- вторые две цифры - номер подгруппы;

- последние три цифры - порядковый номер детали;

- стоящие за ними буквы и цифры обозначают модификацию и исполнение сборочной единицы или детали.

Например: 245-1002021-А1 - гильза

10 - номер группы

02 - номер подгруппы

021- номер детали

В комплектацию дизеля входят покупные сборочные единицы и детали. К ним относятся топливный насос, форсунка, электрооборудование и др. Эти сборочные единицы и детали обозначены так, как это принято на заводах-изготовителях.

ТЕХНИЧЕСКИЕ ХАРАКТЕРИСТИКИ ДИЗЕЛЯ

Наименование параметров	Д-260.14-81
Тип дизеля	Четырёхтактный с турбонаддувом
Способ смесеобразования	Непосредственный впрыск топлива
Число цилиндров	6
Порядок работы	1 - 5 - 3 - 6 - 2 - 4
Диаметр цилиндра, мм	110
Ход поршня, мм	125
Рабочий объем, л	7,12
Степень сжатия (расчетная)	15±1
Номинальная мощность, кВт	103+4
Номинальная частота вращения, мин ⁻¹	2100
Максимальный крутящий момент, Нм	682
Частота вращения при максимальном крутящем моменте, мин ⁻¹	1400±100
Удельный расход топлива, г/(кВт.ч):	220
Масса, кг	600

**УКАЗАТЕЛЬ ГРУПП, ПОДГРУПП,
СБОРОЧНЫХ ЕДИНИЦ И ДЕТАЛЕЙ**

Группа	Подгруппа	Наименование	Страница
		Механизмы дизеля	5
10	1001, 1002	Блок цилиндров.	5-7
	1003, 1007	Головка цилиндров. Клапаны и толкатели клапанов	7-8
	1003, 1008, 1014	Крышки головок цилиндров, коллектор и сапуны	8
	1004, 1005	Поршни и шатуны. Вал коленчатый и маховик	8-10
	1006	Распределительный механизм	10
	1008	Система впуска и выпуска	10-11
		Система питания	11
11	1104, 1111	Топливные трубопроводы и установка топливной аппаратуры	11-12
	1109	Воздухоподводящий тракт	12-13
	1105	Фильтр топливный грубой очистки	13
	1117	Фильтр топливный тонкой очистки	13
		Система охлаждения	14
13	1303, 1306	Труба водосборная и термостаты	14
	1307, 1308, 1310	Насос водяной. Установка вентилятора. Установка натяжителя	14-15
		Система смазывания	15
10, 14	1009, 1404	Установка картера масляного	15
10, 14	1010, 1011, 1403	Установка насоса масляного. Установка приёмника насоса масляного	15-16
10	1013	Установка теплообменника	16-17
10	1017	Установка фильтра очистки масла	17
10, 14	1028, 1404	Установка центробежного масляного фильтра	17-18
11	1118	Маслопроводы турбокомпрессора	18
		Приводы	18
10, 16	1005, 1601	Установка муфты сцепления	18
10, 34	1022, 3407	Установка насоса рулевого управления	18-19
10, 34	1022, 3407	Установка насоса управления агрегатами	19-20
		Электрооборудование	20
37	3701	Установка генератора	20
37	3708	Установка стартера	20

№ Позиции на рисунке.	Номер сборочной единицы, деталей	Наименование									Кол-во в группе
		1	2	3	4	5	6	7	8	9	
Группа 10. Механизмы дизеля											
Подгруппы 1001, 1002. Блок цилиндров (Рис. 1)											
	260-1002000-17	БЛОК ЦИЛИНДРОВ									1
1	260.4-1001001	КРОНШТЕЙН ЛЕВЫЙ									1
2	260.4-1001002-01	КРОНШТЕЙН ПРАВЫЙ									1
3	260-1001025	БОЛТ									6
4	240-1002044	ШТИФТ									4
	240-1002080-А	УСТАНОВКА ГОРЛОВИНЫ									1
5	240-1002082-А1	ПРОКЛАДКА ГОРЛОВИНЫ									1
6	240-1002085	СЕТКА									1
	240-1002115	ГОРЛОВИНА									1
7	240-1002088-В	ПАТРУБОК									1
8	А19.01.003	КОЛЬЦО ПРУЖИННОЕ									1
	А19.01.100	КРЫШКА									1
9	042-048-30-2-1	КОЛЬЦО									1
10	А19.01.001	ПРОБКА									1
11	М8-6gX 20.88.35.016	БОЛТ									2
12	8 65Г 06	ШАЙБА									2
	260-1002005-04	БЛОК ЦИЛИНДРОВ									1
13	50-1002034	ШТИФТ УСТАНОВОЧНЫЙ									2
14	50-1002318-Б	РЫМ									2
15	50-1002326-В	ЗАГЛУШКА									6
16	240-1002044	ШТИФТ									6
17	245-1002021-А1-06	ГИЛЬЗА БЛОКА ЦИЛИНДРОВ									6
18	245-1002022-А	КОЛЬЦО ГИЛЬЗЫ									12
19	245-1002051-Б1	ТРУБКА									6
	260-1002010	БЛОК ЦИЛИНДРОВ									1
20	260-1002015	БЛОК ЦИЛИНДРОВ									1
21	260-1002052	КРЫШКА ПОДШИПНИКА									6
22	260-1002069	ВТУЛКА ПЕРЕДНЯЯ									1
23	260-1002072	КРЫШКА ПОДШИПНИКА									1
24	260-1002159	БОЛТ ПОДШИПНИКА									14
25	260-1002161	ШАЙБА									14
26	50-1003119	ЗАГЛУШКА									1
27	50-1015598	ПРОКЛАДКА ПАТРУБКА									1
28	М8-6gX 20.88.35.016	БОЛТ									2
29	8 65Г 016	ШАЙБА									2
30	50-1005019	ШТИФТ									2
31	260-1002030	ЩИТ РАСПРЕДЕЛЕНИЯ									1
32	260-1002033	ПРОКЛАДКА ЩИТА									1
33	260-1002064	ПРОКЛАДКА КРЫШКИ									1
	260-1002070-02	КРЫШКА РАСПРЕДЕЛЕНИЯ									1
34	240-1002044	ШТИФТ									2
35	260-1002055	МАНЖЕТА 65Х90-10									1
	260-1002065-02	КРЫШКА РАСПРЕДЕЛЕНИЯ									1
36	260-1002061-02	КРЫШКА РАСПРЕДЕЛЕНИЯ									1

№ Позиции на рисунке.	Номер сборочной единицы, деталей	Наименование									Кол-во в группе
		1	2	3	4	5	6	7	8	9	
37	260-1002324	ВСТАВКА									9
38	260-1002066	МАСЛООТРАЖАТЕЛЬ									1
39	260-1002318	ШТИФТ УСТАНОВОЧНЫЙ									1
40	260-1002079	КРЫШКА									1
41	260-1002083-А	ПРОКЛАДКА									1
	260-1002150	КРЫШКА УПЛОТНЕНИЯ									1
	260-1002145	КРЫШКА УПЛОТНЕНИЯ									1
42	260-1002141	КРЫШКА УПЛОТНЕНИЯ									1
43	260-1002324	ВСТАВКА									2
44	260-1002305	МАНЖЕТА 110X135-12									1
45	260-1002313	ЛИСТ ЗАДНИЙ									1
46	260-1002314	ПРОКЛАДКА ЛИСТА									1
47	260-1002315	ПРОКЛАДКА КРЫШКИ									1
48	260-1002316	КРЫШКА									1
49	260-1002317	ЗАГЛУШКА									1
	260-1009020	МАСЛОМЕР									1
50	260-1009050	СТЕРЖЕНЬ МАСЛОМЕРА									1
51	50-4609038-4	КОЛЬЦО УПЛОТНИТЕЛЬНОЕ									2
52	245-1118034-Б	ПРОКЛАДКА									1
53	260.7-3407027	ПЛИТА									1
54	260.7-3407028	РАСТЯЖКА									1
55	КГ 1/8".10КП.016	ПРОБКА									1
56	КГ 3/8".10КП.016	ПРОБКА									1
57	ПС7-0	КРАН									1
58	2.5X10	ШТИФТ									4
59	М 6-6gX12.88.35.016	БОЛТ									7
60	М 8-6gX16.88.35.016	БОЛТ									6
61	М 8-6gX40.88.35.016	БОЛТ									7
62	М10-6gX20.88.35.016	БОЛТ									4
63	М10-6gX25.88.35.016	БОЛТ									3
64	М10-6gX35.88.35.016	БОЛТ									1
65	М10-6gX50.88.35.016	БОЛТ									2
66	М10-6gX65.88.35.016	БОЛТ									3
67	М10-6gX70.88.35.016	БОЛТ									2
68	М12-6gX35.88.35.016	БОЛТ									14
69	6.01.08КП.016	ШАЙБА									7
70	8.01.08КП.016	ШАЙБА									7
71	10.01.08КП.016	ШАЙБА									6
72	6 65Г 016	ШАЙБА									7
73	8 65Г 016	ШАЙБА									13
74	10 65Г 016	ШАЙБА									15
75	12 65Г 016	ШАЙБА									14
76	14 65Г 016	ШАЙБА									6
77	260-1111206	КРЫШКА									1
78	260-1111207	ПРОКЛАДКА									1
79	50-1022067	КОЛЬЦО УПЛОТНИТЕЛЬНОЕ									3
80	М 8-6gX30.88.35.016	БОЛТ									3

№ Позиции на рисунке.	Номер сборочной единицы, деталей	Наименование									Кол-во в группе
		1	2	3	4	5	6	7	8	9	
81	260-3802000-01	УСТАНОВКА ПРИВОДА И СЧЁТЧИКА									1
82	СЧ-114Б	СЧЕТЧИК МОТОЧАСОВ									1
83	50-1021012	ПРОКЛАДКА									3
84	М 6-6gX 16.88.35.016	БОЛТ									3
	6 65Г 06	ШАЙБА									3
Подгруппы 1003, 1007. Головка цилиндров. Клапаны и толкатели клапанов (Рис. 2)											
1	260-1003124-01	БОЛТ									26
2	245-1005128	ШАЙБА									26
3	7.12.260-1003025	ПРОКЛАДКА ГОЛОВОК									1
	260-1003012	ГОЛОВКА ЦИЛИНДРОВ									2
4	50-1003112	ШПИЛЬКА СТОЙКИ									6
	260-1003013	ГОЛОВКА ЦИЛИНДРОВ									2
5	50-1003103-А	СТАКАН									4
6	240-1003027-А2	ЗАГЛУШКА									4
7	240-1003037	ЗАГЛУШКА									4
8	240-1003281	ПРОБКА									4
9	245-1003018-Б1	СЕДЛО КЛАПАНА ВПУСКНОГО									6
10	245-1003019-Б1	СЕДЛО КЛАПАНА ВЫПУСКНОГО									6
11	260-1003015	ГОЛОВКА ЦИЛИНДРОВ									2
12	245-1007032	ВТУЛКА НАПРАВЛЯЮЩАЯ КЛАПАНА									12
13	36-1104788	ПРОКЛАДКА									4
14	45-08КП.Ц9.ХР	ЗАГЛУШКА									4
15	Д02-003-А	ЗАГЛУШКА									6
16	50-1007053-А2	СУХАРЬ КЛАПАНА									24
17	240-1007015-Б6	КЛАПАН ВЫПУСКНОЙ									6
18	240-1007020	МАНЖЕТА УПЛОТНИТЕЛЬНАЯ КЛАПАНА									12
19	240-1007045-А1	ПРУЖИНА КЛАПАНА НАРУЖНАЯ									12
20	240-1007046-А1	ПРУЖИНА КЛАПАНА ВНУТРЕННЯЯ									12
21	240-1007048	ТАРЕЛКА ПРУЖИН КЛАПАНА									12
22	240-1007054	ШАЙБА ПРУЖИНЫ КЛАПАНА НИЖНЯЯ									12
23	240-1007055	ШАЙБА ПРУЖИНЫ КЛАПАНА ВЕРХНЯЯ									12
24	260-1007014	КЛАПАН ВПУСКНОЙ									6
	260-1007100	МЕХАНИЗМ КОРОМЫСЕЛ									2
25	50-1007103-А	ПРУЖИНА ОСИ КОРОМЫСЕЛ									4
26	50-1007175-Б1	ВИНТ РЕГУЛИРОВОЧНЫЙ									12
27	50-1007182	ПРОБКА ОСИ КОРОМЫСЕЛ									4
28	50-1007183	ШАЙБА ПРОБКИ									4
29	50-1007212-А4	КОРОМЫСЛО КЛАПАНА СО ВТУЛКОЙ									12
30	240-1007151-Б-01	СТОЙКА ОСИ КОРОМЫСЕЛ КРАЙНЯЯ									4
31	240-1007152-Б-01	СТОЙКА ОСИ КОРОМЫСЕЛ СРЕДНЯЯ									2
32	240-1007185	ФИКСАТОР ОСИ КОРОМЫСЕЛ									2
33	240-1007375-А или 240-1007375-А1 или 240-1007375-А2	ТОЛКАТЕЛЬ КЛАПАНА									12
34	260-1007102-А	ОСЬ КОРОМЫСЕЛ									2
35	260-1007310 или 260-1007310-А	ШТАНГА									12

№ Позиции на рисунке.	Номер сборочной единицы, деталей	Наименование									Кол-во в группе
		1	2	3	4	5	6	7	8	9	
36	Д02-063	ГАЙКА									12
37	М12-6Н.6(S18)	ГАЙКА									6
38	М12-6gX 85.88.35.016	БОЛТ									4
39	10 65Г 06	ШАЙБА									2
40	260-1003031-А1	КОЛЬЦО									6
41	12.01.08КП	ШАЙБА									4
Подгруппы 1003, 1008, 1014. Крышки головок цилиндров, коллектор и сапуны (Рис. 3)											
1	50-1003104-А	ГАЙКА КОЛПАКА									6
2	50-1003106	ШАЙБА									6
3	50-1003107-А	КОЛЬЦО									6
4	260-1003108	ПРОКЛАДКА КРЫШКИ									2
5	260-1003109	ПРОКЛАДКА КОЛПАКА									2
	260-1003140-07	КРЫШКА ГОЛОВКИ									1
6	240-1003031	ПРОКЛАДКА									4
7	260-1003032	КРЫШКА ГОЛОВКИ									2
8	260-1008033	ПРОКЛАДКА									1
	260-1008034	КОЛЛЕКТОР ВПУСКНОЙ									1
9	260-1008031-А	КОЛЛЕКТОР ВПУСКНОЙ									1
10	260-1008037	ВВЕРТЫШ									1
11	КГ 1/8".10КП.016	ПРОБКА									1
12	260-1008036-А	ПАТРУБОК									1
13	М 8-6gX 25.88.35.016	БОЛТ									3
14	М 8-6gX 30.88.35.016	БОЛТ									8
15	2.5X10	ШТИФТ									4
16	8 65Г 016	ШАЙБА									11
17	8.01.08КП.016	ШАЙБА									11
	260-1014010-А	КОЛПАК С САПУНОМ									2
18	240-1002430-Г	КОРПУС САПУНА С ТРУБКОЙ									2
19	240-1002444-А1	ПРОКЛАДКА									2
20	260-1003122	КОЛПАК КРЫШКИ									2
21	245-1014440	СТАКАН С ТРУБКОЙ									2
22	245-1014445	МАСЛООТРАЖАТЕЛЬ									2
23	М 8-6gX 16.88.35.016	БОЛТ									8
24	8 65Г 016	ШАЙБА									8
25	М 8-6gX 30.88.35.016	БОЛТ									4
26	М 8-6gX 75.88.35.016	БОЛТ									8
27	8 65Г 016	ШАЙБА									12
28	8.01.08КП.016	ШАЙБА									12
	260-1014005-А	УСТАНОВКА САПУНА									2
29	РУКАВ 20X29-1.6	РУКАВ 20X29-1.6 L=900 ММ									2
30	ХОМУТ 20-32 "NORMA-TORRO"	ХОМУТ									2
Подгруппы 1004, 1005. Поршни и шатуны. Вал коленчатый и маховик (Рис. 4)											
	260-1005015	ВАЛ КОЛЕНЧАТЫЙ									1
1	50-1005019	ШТИФТ									1

№ Позиции на рисунке.	Номер сборочной единицы, деталей	Наименование									Кол-во в группе
		1	2	3	4	5	6	7	8	9	
2	50-1005021-A	ЗАГЛУШКА									6
3	50-1005157-B	ЗАГЛУШКА									6
4	50-1005191-A	ТРУБКА КОЛЕНЧАТОГО ВАЛА									6
	260-1005014	ВАЛ КОЛЕНЧАТЫЙ									1
5	240-1005017	ПРОТИВОВЕС КОЛЕНЧАТОГО ВАЛА									4
6	240-1005018	БОЛТ КРЕПЛЕНИЯ ПРОТИВОВОЕСА									8
7	240-1005024	ПЛАСТИНА СТОПОРНАЯ									8
8	260-1005020	ВАЛ КОЛЕНЧАТЫЙ									1
9	260-1005030	ШЕСТЕРНЯ КОЛЕНЧАТОГО ВАЛА									1
10	260-1005044	МАСЛООТРАЖАТЕЛЬ									1
11	4X22	ШПЛИНТ									6
12	6X9	ШПОНКА									2
	A23.01-78-260 СБН1 или : A23.01-78-260 СБН2 A23.01-78-260 сБСН1 A23.01-78-260 сБСН2	КОМПЛЕКТ ШАТУННЫХ ВКЛАДЫШЕЙ									1
13	A23.01-78.049	ВКЛАДЫШ ШАТУННОГО ПОДШИПНИКА									12
	A23.01-91-260 сБН1	КОМПЛЕКТ КОРЕННЫХ ВКЛАДЫШЕЙ									1
14	A23.01-91.030	ВКЛАДЫШ КОРЕННОГО ПОДШИПНИКА									6
15	A23.01-91.031	ВКЛАДЫШ КОРЕННОГО ПОДШИПНИКА									6
16	A23.01-91.032	ВКЛАДЫШ КОРЕННОГО ПОДШИПНИКА									1
17	A23.01-91.033	ВКЛАДЫШ КОРЕННОГО ПОДШИПНИКА									1
18	A23.01-12002	ПОЛУКОЛЬЦО УПОРНОЕ									4
	260-1004010-03 или 260-1004010-04 или 260-1004010-05 или 260-1004010-09 или 260-1004010-10 или 260-1004010-11	ПОРШЕНЬ С ШАТУНОМ									6
19	50-1004042-A1	ПАЛЕЦ ПОРШНЕВОЙ									6
20	240-1004022	КОЛЬЦО ПОРШНЕВОГО ПАЛЬЦА СТОПОРНОЕ									12
21	260-1004021-B-03 или 260-1004021-B-04 или 260-1004021-B-05 260-1004100	ПОРШЕНЬ									6
	240-1004115-A	ШАТУН									6
	260-1004026	ВТУЛКА ВЕРХНЕЙ ГОЛОВКИ ШАТУНА									6
	260-1004182	БОЛТ ШАТУННЫЙ С ГАЙКОЙ									12
23	260-1004182	БОЛТ ШАТУННЫЙ									12
24	260-1004188	ГАЙКА ШАТУННОГО БОЛТА									12
25	260-1004112	ШАТУН									6
26	260-1004125	КРЫШКА ШАТУНА									6
27	260-1004190	ШАЙБА									12
28	СТ-260-1004062 или 260-1004062	КОЛЬЦО КОМПРЕССИОННОЕ									6
29	СТ-260-1004063 или 260-1004063	КОЛЬЦО КОМПРЕССИОННОЕ									6
30	СТ-260-1004080 или 260-1004080	КОЛЬЦО МАСЛОСЪЕМНОЕ									6
31	245-1005127	БОЛТ КРЕПЛЕНИЯ МАХОВИКА									9

№ Позиции на рисунке.	Номер сборочной единицы, деталей	Наименование									Кол-во в группе
		1	2	3	4	5	6	7	8	9	
32	245-1005128	ШАЙБА									9
33	260-1005033	ШЕСТЕРНЯ ВЕДУЩАЯ									1
34	260-1005042	МАСЛООТРАЖАТЕЛЬ									1
35	260-1005046	ГАЙКА									1
36	260-1005054	БОЛТ КОЛЕНЧАТОГО ВАЛА									1
37	260-1005055	ШАЙБА									1
38	260-1005115	МАХОВИК									1
	245-1005122	ПАЛЕЦ									6
39	260-1005114	МАХОВИК									1
	50-1005121-А	ВЕНЕЦ МАХОВИКА									1
40	260-1005120	МАХОВИК									1
	260.14-1005515	ДЕМПФЕР СО ШКИВОМ									1
41	260-1005141	СТУПИЦА ШКИВА									1
42	260.14-1005172	ШКИВ									1
43	260-1005405	ДЕМПФЕР СИЛИКОНОВЫЙ									1
44	2.10X25	ШТИФТ									1
45	M12-6gX 35.88.35.016	БОЛТ									6
46	12 65Г 016	ШАЙБА									6
Подгруппа 1006. Распределительный механизм (Рис. 5)											
1	50-1006250-В	ПАЛЕЦ ПРОМЕЖУТОЧНОЙ ШЕСТЕРНИ									1
	50-1006252-В1	ПАЛЕЦ ПРОМЕЖУТОЧНОЙ ШЕСТЕРНИ									1
2	50-1005021-А	ЗАГЛУШКА									1
3	50-1006253	КОЛЬЦО УПОРНОЕ									1
	260-1006240	ШЕСТЕРНЯ ПРОМЕЖУТОЧНАЯ СО ВТУЛКОЙ									1
4	50-1006246-Б	ВТУЛКА ПРОМЕЖУТОЧНОЙ ШЕСТЕРНИ									1
	260-1006244	ШЕСТЕРНЯ ПРОМЕЖУТОЧНАЯ									1
6	50-1006254	ПЛАНКА									1
7	M 8-6gX 16.88.35.016	БОЛТ									2
8	8 65Г 016	ШАЙБА									2
	260-1006010-А	УСТАНОВКА ВАЛА РАСПРЕДЕЛИТЕЛЬНОГО									1
9	260-1006020	ВАЛ РАСПРЕДЕЛИТЕЛЬНЫЙ									1
	50-1006018	ШАЙБА РАСПРЕДЕЛИТЕЛЬНОГО ВАЛА УПОРНАЯ									1
10	245-1006020	БОЛТ СПЕЦИАЛЬНЫЙ									1
11	260-1006015	ВАЛ РАСПРЕДЕЛИТЕЛЬНЫЙ									1
12	260-1006017	ШАЙБА									1
13	260-1006021	ПЛАНКА									1
14	260-1006214	ШЕСТЕРНЯ РАСПРЕДЕЛИТЕЛЬНОГО ВАЛА									1
15	6X9	ШПОНКА									1
16	M10-6gX 25.88.35.016	БОЛТ									2
17	10 65Г 06	ШАЙБА									2
18	260-1111104	ПРОКЛАДКА									1
19	260-1006312-Г	ШЕСТЕРНЯ ПРИВОДА ТОПЛИВНОГО НАСОСА									1
Подгруппа 1008. Система впуска и выпуска (Рис. 6)											
1	260-1008006-05	УСТАНОВКА ТУРБОКОМПРЕССОРА									1
	700-1118010-03 (ТКР-7) или К27-61-05	ТУРБОКОМПРЕССОР									1

№ Позиции на рисунке.	Номер сборочной единицы, деталей	Наименование									Кол-во в группе
		1	2	3	4	5	6	7	8	9	
2	245-1008016-A	ПРОКЛАДКА									1
3	245-1008023-A	БОЛТ									4
4	245-1008024	БОЛТ									4
5	260-1008007-A	ПРОКЛАДКА									6
	260-1008020-02	КОЛЛЕКТОР ВЫПУСКНОЙ									1
6	260-1008021	КОЛЛЕКТОР									1
7	260.5-1008022	КОЛЛЕКТОР ЗАДНИЙ									1
8	260-1008023	КОМПЕНСАТОР									1
9	260-1008025	ПЕРЕХОДНИК									1
10	260-1008026-A	ПРОКЛАДКА									1
11	245-1008024	БОЛТ									2
12	260-1008027	БОЛТ									2
13	260-1008041-A	ФЛАНЕЦ (для ТКР-7)									1
	260-1008044	КОМПЕНСАТОР (для K27-61-05, на рис. не показан)									1
14	260-1008042	БОЛТ (для ТКР-7)									6
15	260-1008043	ПРОКЛАДКА (для ТКР-7)									1
16	260-1008048	БОЛТ									5
17	260-1008048-02	БОЛТ									4
18	260-1008048-04	БОЛТ									3
19	260-1008061	ТРУБА ВЫХЛОПНАЯ									1
20	245-1002327-Б	ПЛАНКА									1
Группа 11. Система питания											
Подгруппы 1104, 1111. Топливные трубопроводы и установка топливной аппаратуры (Рис.7)											
	260-1111000-Г-08	УСТАНОВКА ТОПЛИВНОЙ АППАРАТУРЫ									
1	245-1104180-A-01	ТРУБКА ТОПЛИВНАЯ НИЗКОГО ДАВЛЕНИЯ									1
2	245-1104180-A-03	ТРУБКА ТОПЛИВНАЯ НИЗКОГО ДАВЛЕНИЯ									1
3	245-1104180-A-07	ТРУБКА ТОПЛИВНАЯ НИЗКОГО ДАВЛЕНИЯ									1
4	260-1104300-Б1-13	ТОПЛИВОПРОВОД ВЫСОКОГО ДАВЛЕНИЯ									1
5	260-1104300-Б1-14	ТОПЛИВОПРОВОД ВЫСОКОГО ДАВЛЕНИЯ									1
6	260-1104300-Б1-15	ТОПЛИВОПРОВОД ВЫСОКОГО ДАВЛЕНИЯ									1
7	260-1104300-Б1-16	ТОПЛИВОПРОВОД ВЫСОКОГО ДАВЛЕНИЯ									1
8	260-1104300-Б1-17	ТОПЛИВОПРОВОД ВЫСОКОГО ДАВЛЕНИЯ									1
9	260-1104300-Б1-18	ТОПЛИВОПРОВОД ВЫСОКОГО ДАВЛЕНИЯ									1
10	260-1104320	ТОПЛИВОПРОВОД ДРЕНАЖНЫЙ									1
11	260-1104340	ТРУБКА ПНЕВМОКОРРЕКТОРА									1
12	260-1104350-A	ТРУБКА ПЕРЕПУСКНАЯ									1
13	260-1104370	МАСЛОПРОВОД									1
14	260-1104121	БОЛТ ШТУЦЕРА									2
15	36-1104787	БОЛТ ШТУЦЕРА									8
16	36-1104788	ПРОКЛАДКА									22
17	240-1105010	ФИЛЬТР ТОПЛИВНЫЙ ГРУБОЙ ОЧИСТКИ									1
18	240-1117010-A	ФИЛЬТР ТОПЛИВНЫЙ ТОНКОЙ ОЧИСТКИ									1
19	363.1111005-40.14	НАСОС ТОПЛИВНЫЙ									1
20	171.1112010-01	ФОРСУНКА									6
21	240-1111036-Б1	КОЛЬЦО ЗАЩИТНОЕ									6

№ Позиции на рисунке.	Номер сборочной единицы, деталей	Наименование									Кол-во в группе
		1	2	3	4	5	6	7	8	9	
22	245-1111020	ПРОКЛАДКА - ЭКРАН									6
23	240-1111112	ШТУЦЕР									1
24	245-1111113	ВТУЛКА ЗАЩИТНАЯ									1
25	240-1111105	КОЛОДКА									2
26	240-1111106	КОЛОДКА									2
27	240-1111120	КОЛОДКА									3
28	240-1111121-02	КОЛОДКА									3
29	240-1111101-Б	ХОМУТИК									2
30	245-1111104	ХОМУТИК									1
31	260-1111108-Г	КРОНШТЕЙН									1
32	260-1111109-Е	КРОНШТЕЙН									1
33	260-1117001	КРОНШТЕЙН									1
34	260-1111208	ШАЙБА									5
35	Д18-051-А	БОЛТ ПОВОРОТНОГО УГОЛЬНИКА									3
36	Д18-055-А	КОЛЬЦО УПЛОТНИТЕЛЬНОЕ									8
37	М 8-6gX20.88.35.016	БОЛТ									4
38	М10-6gX25.88.35.016	БОЛТ									6
39	М10-6gX35.88.35.016	БОЛТ									12
40	М10-6gX40.88.35.016	БОЛТ									2
41	М10-6gX120.88.35.016	БОЛТ									2
42	М12-6gX 25.88.35.016	БОЛТ									2
43	Г М6-6Н.6.016(S10)	ГАЙКА									13
44	Г М10-6Н.12.40X.016	ГАЙКА									3
45	Г М10-6Н.6.016(S16)	ГАЙКА									1
46	8.01.08КП.016	ШАЙБА									2
47	10.01.08КП.016	ШАЙБА									2
48	6 65Г 016	ШАЙБА									13
49	8 65Г 016	ШАЙБА									4
50	10 65Г 016	ШАЙБА									8
51	12 65Г 016	ШАЙБА									2
Подгруппа 1109 Воздухоподводящий тракт (Рис. 8)											
	260-1109009-А	ВОЗДУХОПОДВОДЯЩИЙ ТРАКТ									1
	260-1109015	ВОЗДУХООЧИСТИТЕЛЬ									1
	245-1109310	ГАЙКА									3
1	245-1109311	ГАЙКА									3
	245-1109315	ШАЙБА									3
2	245-1109316	ШАЙБА									3
3	245-1109317	ПРОКЛАДКА									3
4	260-1109035	КОРПУС ВОЗДУХООЧИСТИТЕЛЯ									1
5	260-1109256	ПОДДОН									1
6	260-1109300 или В4318М	ФИЛЬТР - ПАТРОН									1
7	260-1109300-01 или В4318М-01	ФИЛЬТР - ПАТРОН									1
8	260-1109306	КОЛЬЦО									1
9	260-1109009-А	ПАТРУБОК									
10	260-1109402	ПАТРУБОК									1

№ Позиции на рисунке.	Номер сборочной единицы, деталей	Наименование									Кол-во в группе
		1	2	3	4	5	6	7	8	9	
11	260-1109410	ТРУБА									1
12	245-1008029	ПАТРУБОК									1
13	242-3509213	ШТУЦЕР									1
14	50-1117028	ПРОБКА РЕЗЬБОВАЯ									1
15	Д18-055-А-01	КОЛЬЦО УПЛОТНИТЕЛЬНОЕ									1
16	70-81-60-0,2(2)	РУКАВ-ДЕТАЛЬ									1
17	18x29-600-1,3(13)	РУКАВ-ДЕТАЛЬ									1
	A53.21.000-02	МОНОЦИКЛОН									1
18	A53.21.001-02	ПАТРУБОК									1
19	A53.21.002-02	КОЛПАК									1
20	ХС-26.019	ХОМУТ СТЯЖНОЙ									2
21	ХС-78.019	ХОМУТ СТЯЖНОЙ									2
22	ХС-101.019	ХОМУТ СТЯЖНОЙ									4
Подгруппа 1105. Фильтр топливный грубой очистки (Рис. 9)											
	240-1105010	ФИЛЬТР ТОПЛИВНЫЙ ГРУБОЙ ОЧИСТКИ									1
1	M8-6gX 30.88.35.016	БОЛТ									4
2	M8-6H.6.016(S13)	ГАЙКА									4
3	8.65Г.016	ШАЙБА									4
4	240-1105015	КОРПУС									1
5	98-4-4-16	КОЛЬЦО									1
6	240-1105011	РАССЕИВАТЕЛЬ									1
7	240-1105025	ОТРАЖАТЕЛЬ									1
8	240-1105020	СТАКАН									1
9	240-1105030	ПРОБКА									1
10	260-1117134	КОЛЬЦО УПЛОТНИТЕЛЬНОЕ									1
11	Д16-111-А	ВТУЛКА ЗАЩИТНАЯ									2
12	Д18-051-А	БОЛТ ПОВОРОТНОГО УГОЛЬНИКА									2
13	Д18-055-А	КОЛЬЦО УПЛОТНИТЕЛЬНОЕ									4
Подгруппа 1117. Фильтр топливный тонкой очистки (Рис. 10)											
	240-1117010-А	ФИЛЬТР ТОПЛИВНЫЙ ТОНКОЙ ОЧИСТКИ									1
1	M8-6H.6.016(S13)	ГАЙКА									4
2	8.65Г.016	ШАЙБА									4
	240-1117020-А	КОРПУС ФИЛЬТРА									1
3	240-1117025-А1	КОРПУС ФИЛЬТРА									1
4	240-1117029	ШПИЛЬКА									4
5	240-1117030	ЭЛЕМЕНТ ФИЛЬТРУЮЩИЙ									1
6	240-1117102	ПРОКЛАДКА									1
	240-1117180	КРЫШКА									1
7	36-1104788	ПРОКЛАДКА									1
8	240-1117101-А	БОЛТ ШТУЦЕРА									1
9	240-1117185-В	КРЫШКА ФИЛЬТРА									1
10	Д16-111-А	ВТУЛКА ЗАЩИТНАЯ									2
11	50-1117028	ПРОБКА РЕЗЬБОВАЯ									1
12	Д18-051-А	БОЛТ ПОВОРОТНОГО УГОЛЬНИКА									2
13	Д18-055-А	КОЛЬЦО УПЛОТНИТЕЛЬНОЕ									5

№ Позиции на рисунке.	Номер сборочной единицы, деталей	Наименование									Кол-во в группе
		1	2	3	4	5	6	7	8	9	
Группа 13. Система охлаждения											
Подгруппа 1303, 1306. Труба водосборная и термостаты (Рис. 11)											
1	260-1303010	ТРУБА ВОДОСБОРНАЯ									1
1	260-1303031	ТРУБА ПЕРЕДНЯЯ									1
2	260-1303033	ТРУБА ЗАДНЯЯ									1
3	260-1303034	ЭКРАН									2
4	260-1303045	ПРОКЛАДКА									4
5	052-056-25-2-1	КОЛЬЦО									3
6	РД 55-66-60-0,2(2)	РУКАВ-ДЕТАЛЬ									2
7	ХС-61.016	ХОМУТ СТЯЖНОЙ									4
8	М 8-6gX 30.88.35.016	БОЛТ									8
9	8 65Г 016	ШАЙБА									8
10	8.01.08КП.016	ШАЙБА									8
11	260-1306020	КОРПУС ТЕРМОСТАТОВ									1
11	260-1306057	КРЫШКА									1
12	260-1306058	КОРПУС ТЕРМОСТАТОВ									1
13	260-1306059	ПРОКЛАДКА									2
14	260-1306061	ПЛАСТИНА									1
15	ТС107-1306100-02	ТЕРМОСТАТ С ТВЕРДЫМ НАПОЛНИТЕЛЕМ									2
16	КГ 3/8".10КП.016	ПРОБКА									2
17	М10-6gX 16.88.35.016	БОЛТ									1
18	М10-6gX100.88.35.016	БОЛТ									3
19	10 65Г 016	ШАЙБА									4
20	10.01.08КП.016	ШАЙБА									3
Подгруппы 1307, 1308, 1310. Насос водяной. Установка вентилятора. (Рис. 12)											
1	260-1307100Т-01	НАСОС ВОДЯНОЙ									1
1	М12-6gX 65.88.35.016	БОЛТ									2
2	М12-6gX 70.88.35.016	БОЛТ									2
3	12 65Г 016	ШАЙБА									4
4	260-1307333	ШАЙБА									1
5	260-1307023	ПРОКЛАДКА НАСОСА									1
6	260-1307046	ПАТРУБОК									1
7	260-1307049	ПРОКЛАДКА									1
8	М 8-6gX 25.88.35.016	БОЛТ									2
9	8 65Г 016	ШАЙБА									2
10	8.01.08КП.016	ШАЙБА									2
11	260.14-1307126	ШКИВ									1
12	260-1307117-01	НАСОС ВОДЯНОЙ									1
12	50-1005161	ШАЙБА									1
13	240-1307064	КОЛЬЦО СТОПОРНОЕ									1
14	240-1307075	ЗАГЛУШКА									1
15	245-1307094	КОЛЬЦО УПОРНОЕ									1
16	260-1307003	ШПОНКА									1
17	260-1307063	ШАЙБА									3
18	260-1307084	ВТУЛКА									1

№ Позиции на рисунке.	Номер сборочной единицы, деталей	Наименование									Кол-во в группе
		1	2	3	4	5	6	7	8	9	
19	260-1307120	КРЫШКА НАСОСА									1
	260-1307125	КОРПУС НАСОСА									1
20	260-1307125	КОРПУС НАСОСА									1
21	45-08КП.Ц9.ХР	ЗАГЛУШКА									1
22	КГ 3/8".10КП.016	ПРОБКА									1
23	260-1307132-01	КРЫЛЬЧАТКА									1
24	260-1307151-01	ВАЛИК НАСОСА									1
25	Sp-1341	САЛЬНИК ВОДЯНОГО НАСОСА									1
26	115-120-30-2-1	КОЛЬЦО									1
27	1160305	ПОДШИПНИК ШАРИКОВЫЙ РАДИАЛЬНЫЙ С ОДНОСТОРОННИМ УПЛОТНЕНИЕМ									3
28	M 16x1,5-6H.9.016	ГАЙКА									1
29	M 6-6gX 12.88.35.016	БОЛТ									3
30	6 65Г 016	ШАЙБА									3
31	I-11X10-1500	РЕМЕНЬ									2
	260-1308320-02	УСТАНОВКА ВЕНТИЛЯТОРА									1
32	260-1308050-A	ВЕНТИЛЯТОР									1
33	260-1308127Т	ПРОСТАВКА									1
34	M 8-6gX 25.88.35.016	БОЛТ									6
35	M 8-6gX 30.88.35.016	БОЛТ									6
36	8 65Г 06	ШАЙБА									12
37	50-1401067	ШАЙБА									6
Группа 14. Система смазывания											
Подгруппа 1009, 1404. Установка картера масляного(Рис. 13)											
1	260-1009000-A	УСТАНОВКА КАРТЕРА МАСЛЯНОГО									1
	260-1009002	ПРОКЛАДКА КАРТЕРА									1
	260-1009010-A	КАРТЕР МАСЛЯНЫЙ									1
2	260-1009011-A	КАРТЕР МАСЛЯНЫЙ									1
3	50-1404075	ПРОБКА РЕДУКЦИОННОГО КЛАПАНА									1
4	Д09-035-A	ПРОКЛАДКА ПРОБКИ ПЕРЕПУСКНОГО КЛАПАНА									1
5	M 8-6gX 20.88.35.016	БОЛТ									30
6	8.01.08КП.016	ШАЙБА									30
7	8Т 65Г 06	ШАЙБА									30
Подгруппа 1010, 1011, 1403. Установка насоса масляного. Установка приёмника насоса масляного (Рис. 14)											
1	260-1011000	УСТАНОВКА НАСОСА МАСЛЯНОГО									1
	260-1010002	КРОНШТЕЙН									1
2	M 8-6gX 16.88.35.016	БОЛТ									2
3	8 65Г 06	ШАЙБА									2
	260-1011010	НАСОС С МАСЛОПРИЕМНИКОМ									1
4	260-1010010	МАСЛОПРИЁМНИК									1
5	260-1011012	ПРОКЛАДКА									1
6	M 8-6gX 55.88.35.016	БОЛТ									2
7	8Т 65Г 06	ШАЙБА									2
	260-1011020	НАСОС МАСЛЯНЫЙ									1

№ Позиции на рисунке.	Номер сборочной единицы, деталей	Наименование									Кол-во в группе	
		1	2	3	4	5	6	7	8	9		
8	260-1011023										ПАЛЕЦ	1
9	260-1011024										ШАЙБА	1
10	260-1011027										ШТИФТ	2
	260-1011030										КОРПУС НАСОСА	1
11	260-1011032										КОРПУС НАСОСА	1
12	A57.03.026-A										ВТУЛКА КОРПУСА	1
	260-1011040										ШЕСТЕРНЯ ВЕДОМАЯ	1
13	260-1011042										ШЕСТЕРНЯ ВЕДОМАЯ	1
14	260-1011044										ВТУЛКА	1
	260-1011050										ВАЛ	1
15	260-1011021										ШЕСТЕРНЯ ВЕДУЩАЯ	1
16	260-1011022										ВАЛИК	1
	240-1403150										КРЫШКА МАСЛЯНОГО НАСОСА	1
17	50-1403019-B										ВТУЛКА КРЫШКИ	1
18	240-1403155										КРЫШКА МАСЛЯНОГО НАСОСА	1
19	240-1403228										ШЕСТЕРНЯ ПРИВОДА МАСЛЯНОГО НАСОСА	1
20	260-1017017-01										КЛАПАН	1
21	50-1403233										ШТИФТ УСТАНОВОЧНЫЙ	2
22	50-1404075										ПРОБКА РЕДУКЦИОННОГО КЛАПАНА	1
23	50-1404081-A1										ПРУЖИНА КЛАПАНА ЦЕНТРОБЕЖНОГО ФИЛЬТРА	1
24	2-КГ 1/4".10КП.016										ПРОБКА	1
25	2-КГ 3/8".10КП.016										ПРОБКА	1
26	M 8-6gX 55.88.35.016										БОЛТ	4
27	5.01.08КП.016										ШАЙБА (не более 3-х шт)	3
28	8Т 65Г 06										ШАЙБА	4
29	245-3701069										ШАЙБА	2
30	020-025-30-2-5										КОЛЬЦО	1
31	M8-6H.6.016(S13)										ГАЙКА	2
32	M12-6gX 60.88.35.016										БОЛТ	2
33	8 65Г 06										ШАЙБА	2
34	8.01.08КП.016										ШАЙБА	2
Подгруппа 1013. Установка теплообменника. (Рис. 15)												
	260-1013000-02										УСТАНОВКА ТЕПЛООБМЕННИКА	1
1	260-1013002										ПРОКЛАДКА	1
	260-1013010-02										ТЕПЛООБМЕННИК	1
2	260-1013011										КРЫШКА ТЕПЛООБМЕННИКА	1
3	260-1013012-B										СКОБА	2
4	260-1013017										ПРОБКА	1
5	260-1013018										БОЛТ ШТУЦЕРА	1
6	260-1013019										ПРОБКА	1
7	260-1013020-A										РАДИАТОР ЖИДКОСТНО-МАСЛЯНЫЙ	1
8	260-1013028										БОЛТ	4
9	260-1013111										ПРОБКА	1
10	260-1013112										УГОЛЬНИК	1
11	240-1003281										ПРОБКА	1
12	36-1104788-01										ПРОКЛАДКА	1

№ Позиции на рисунке.	Номер сборочной единицы, деталей	Наименование									Кол-во в группе
		1	2	3	4	5	6	7	8	9	
13	ПРОБКА КГ 1/4"	ПРОБКА КГ 1/4".10КП.016									2
14	ПРОБКА КГ 3/8"	ПРОБКА КГ 3/8".10КП.016									2
15	Д18-055-А-01	КОЛЬЦО УПЛОТНИТЕЛЬНОЕ									2
16	020-025-30-2-5	КОЛЬЦО									4
17	М 8-6gX 25.88.35.016	БОЛТ									19
18	8 65Г 016	ШАЙБА									19
19	8.01.08КП.016	ШАЙБА									19
Подгруппа 1017. Установка фильтра очистки масла (Рис. 16)											
1	260-1017000-А	УСТАНОВКА ФИЛЬТРА ОЧИСТКИ МАСЛА									1
	260-1017001	ПРОКЛАДКА									1
2	260-1017010-А	ФИЛЬТР ОЧИСТКИ МАСЛА									1
	260-1013013	ВТУЛКА									1
3	260-1013018	БОЛТ ШТУЦЕРА									1
4	260-1017012	ШТУЦЕР									1
5	260-1017014	ПРОБКА									1
6	260-1017017	КЛАПАН									1
7	260-1017020	КОРПУС ФИЛЬТРА									1
8	50-1404083-А1	ПРУЖИНА СЛИВНОГО КЛАПАНА									1
9	ФМ035-1012005	ФИЛЬТР ОЧИСТКИ МАСЛА									1
10	Д09-035-А	ПРОКЛАДКА ПРОБКИ ПЕРЕПУСКНОГО КЛАПАНА									1
11	Д18-055-А-01	КОЛЬЦО УПЛОТНИТЕЛЬНОЕ									2
12	5.01.08КП.016	ШАЙБА (не более 2-х шт.)									2
13	М10-6gX 35.88.35.016	БОЛТ									3
14	10 65Г 016	ШАЙБА									3
15	10.01.08КП.016	ШАЙБА									3
Подгруппа 1028, 1404 Установка центробежного масляного фильтра (Рис. 17)											
1	260-1028000	УСТАНОВКА ЦЕНТРОБЕЖНОГО МАСЛЯНОГО ФИЛЬТРА									1
	260-1028001	ПРОКЛАДКА									1
2	260-1028010	ФИЛЬТР ОЧИСТКИ МАСЛА ЦЕНТРОБЕЖНЫЙ									1
	260-1028020	РОТОР С ОСЬЮ									1
3	260-1028030	ОСЬ РОТОРА									1
	260-1028040	НАСАДОК									1
4	240-1404012-В	ОСЬ РОТОРА									1
5	240-1404013-Б-01	ТРУБКА									1
6	240-1404019-Б	КРЫШКА КОРПУСА РОТОРА									1
7	240-1404028	ШТИФТ									1
8	240-1404118	КОЛЬЦО									1
9	240-1404017-Б-01	КОРПУС РОТОРА									1
10	240-1404024	КРЫЛЬЧАТКА РОТОРА									1
	240-1404030-А	СТАКАН РОТОРА									1
11	240-1404023	СТАКАН РОТОРА									1
12	240-1404033	КОЛЬЦО УПОРНОЕ									1
13	240-1404035-А	ГАЙКА СПЕЦИАЛЬНАЯ									1
14	240-1404049	СТАКАН ВНУТРЕННИЙ									1
15	240-1404110	СЕТКА ФИЛЬТРУЮЩАЯ									1

№ Позиции на рисунке.	Номер сборочной единицы, деталей	Наименование									Кол-во в группе
		1	2	3	4	5	6	7	8	9	
15	240-1404113	КРЫШКА									1
16	115-120-30-2-1	КОЛЬЦО									1
17	Д37А-1407607-В	ШАЙБА УПОРНАЯ									1
18	В2.М6-6gx14.58	ВИНТ									3
19	Г М12Х1,25-6Н.6	ГАЙКА									1
20	260-1028032-Б	КОРПУС ЦЕНТРОБЕЖНОГО ФИЛЬТРА									1
21	240-1404027	КОЛПАК ЦЕНТРОБЕЖНОГО ФИЛЬТРА									1
22	240-1404088	ГАЙКА КОЛПАКА									1
23	50-1404059-Б1	ПРОКЛАДКА КОЛПАКА									1
24	М10-6gX 35.88.35.016	БОЛТ									3
25	10 65Г 016	ШАЙБА									3
26	10.01.08КП.016	ШАЙБА									3
Подгруппа 1118. Маслопроводы турбокомпрессора (Рис. 18)											
	260-1118005-В	МАСЛОПРОВОДЫ ТУРБОКОМПРЕССОРА									1
1	245-1118016	ПРОКЛАДКА									1
2	245-1118034-Б	ПРОКЛАДКА									2
3	245-1118050	ХОМУТ									1
4	260-1118010	ТРУБКА СЛИВНАЯ									1
5	260-1118015	ТРУБКА									1
6	260-1118030-В	ТРУБКА ПОДВОДЯЩАЯ									1
7	20Х29-1.6	РУКАВ L= 60 ММ									1
8	20-32 "NORMA"	ХОМУТ									2
9	Г М6-6Н.6.016(S10)	ГАЙКА									1
10	М 8-6gX 20.88.35.016	БОЛТ									6
11	6 65Г 06	ШАЙБА									1
12	8 65Г 016	ШАЙБА									6
Приводы											
Подгруппы 1005, 1601. Установка муфты сцепления. (Рис. 19)											
	260.1-1005009	УСТАНОВКА МУФТЫ СЦЕПЛЕНИЯ									1
1	70-1601074	ВТУЛКА									6
2	1522-1601090	ДИСК СЦЕПЛЕНИЯ									1
3	85-1601130-01	ДИСК ВЕДОМЫЙ									2
4	142-1601316	СУХАРЬ									3
5	1520-1601085 СБ	ДИСК СРЕДНИЙ									1
6	180205К1С17	ПОДШИПНИК									1
7	Г М8-6Н.6.016(S13)	ГАЙКА									5
8	Г М12Х1,25-6Н.6.019	ГАЙКА									6
9	М 8-6gX 35.88.35.016	БОЛТ									3
10	8 65Г 06	ШАЙБА									3
11	12.ОТ (252137-П2)	ШАЙБА									6
Подгруппа 1022, 3407. Установка насоса рулевого управления (Рис.20)											
	260-3407040	УСТАНОВКА НАСОСА ШЕСТЕРЕННОГО									1
1	НШ 10-Ж-3 или НШ 10Б-3Л	НАСОС ШЕСТЕРЕННЫЙ									1

№ Позиции на рисунке.	Номер сборочной единицы, деталей	Наименование									Кол-во в группе
		1	2	3	4	5	6	7	8	9	
2	240-1022062	ПРОКЛАДКА									1
	260-3407030	ПРИВОД ШЕСТЕРЕННОГО НАСОСА									1
3	240-1307064-01	КОЛЬЦО СТОПОРНОЕ									1
4	260-3407061	ШЕСТЕРНЯ ПРИВОДА ШЕСТЕРЕННОГО НАСОСА									1
5	260-3407069	КОРПУС									1
6	B25	КОЛЬЦО									1
7	205K	ШАРИКОПОДШИПНИК									2
8	260-3407075	ПРОКЛАДКА									1
9	M 8-6gX 35.88.35.016	БОЛТ									2
10	M 8-6gX 75.88.35.016	БОЛТ									2
11	M10-6gX 40.88.35.016	БОЛТ									1
12	M10-6gX 65.88.35.016	БОЛТ									1
13	8 65Г 06	ШАЙБА									4
14	10.01.08КП.016	ШАЙБА									1
15	10 65Г 06	ШАЙБА									1
Подгруппа 1022, 3407. Установка насоса управления навесными агрегатами (Рис.21)											
	260.7-3407330-03	УСТАНОВКА НАСОСА ШЕСТЕРЕННОГО									1
1	260-3407044	ПЛАСТИНА									1
	260-3407310-03	НАСОС С ПРИВОДОМ									1
2	248-1022121	ПРОКЛАДКА									1
3	НШ 32Д-4	НАСОС ШЕСТЕРЕННЫЙ									1
	260-3407250	ПРИВОД ШЕСТЕРЕННОГО НАСОСА									1
4	500-3407217	ПАЛЕЦ									1
5	5336-3407203-010	КРОНШТЕЙН									1
6	5336-3407205	КРОНШТЕЙН									1
7	5336-3407216	БОЛТ РЕГУЛИРОВОЧНЫЙ									1
8	5336-3407218	УПОР									1
9	5336-3407219	УПОР									1
10	5336-3407231	ЗАГЛУШКА									1
	260.7-3407122	ШКИВ									1
11	5336-3407245	СТУПИЦА									1
12	260.7-3407121-А	ШКИВ									1
13	6 X 22	ЗАКЛЕПКА									1
14	030-034-19-2-3	КОЛЬЦО									1
15	062-066-25-2-3	КОЛЬЦО									2
16	B62 (400420)	КОЛЬЦО									1
17	B30 (400356)	КОЛЬЦО									1
18	B30 (400378)	КОЛЬЦО									1
19	180206С17	ПОДШИПНИК									2
20	Г М14Х1,5-5Н6 374626	ГАЙКА									1
21	Г М10Х1,25-6Н.6.016	ГАЙКА									4
22	M 8X1-6gX20	БОЛТ									1
23	ШАЙБА1 8	ШАЙБА									1
24	535А-2405134	ШАЙБА									1
25	10 65Г 06	ШАЙБА									4

№ Позиции на рисунке.	Номер сборочной единицы, деталей	Наименование									Кол-во в группе
		1	2	3	4	5	6	7	8	9	
26	M10-6gX25	ШПИЛЬКА									4
27	3,2 X 16	ШПЛИНТ									1
28	B-1000	РЕМЕНЬ									1
	или B17X950Li/993	РЕМЕНЬ									2
29	M10-6gX 40.88.35.016	БОЛТ									1
30	M14-6gX 40.88.35.016	БОЛТ									2
31	14 65Г 06	ШАЙБА									2
32	10 65Г 016	ШАЙБА									1
Группа 37. Электрооборудование											
Подгруппа 3701. Установка генератора (Рис. 22)											
	260-3701050-A-10	УСТАНОВКА ГЕНЕРАТОРА									1
1	Г9985.3701-1	ГЕНЕРАТОР									1
2	50-1002073	ШАЙБА УПОРНАЯ									1
3	240-3701060-A	ЩИТОК									1
4	260-3701056	КРОНШТЕЙН ГЕНЕРАТОРА									1
5	260-3701063-Т	ПЛАНКА									1
6	260-3701068	БОЛТ СПЕЦИАЛЬНЫЙ									2
7	M10-6H.6.016(S16)	ГАЙКА									2
8	M 8-6gX 20.88.35.016	БОЛТ									1
9	M10-6gX 30.88.35.016	БОЛТ									2
10	M10-6gX 40.88.35.016	БОЛТ									1
11	M10-6gX 55.88.35.016	БОЛТ									1
12	8 65Г 06	ШАЙБА									1
13	10 65Г 06	ШАЙБА									6
Подгруппа 3708. Установка стартера (Рис. 23)											
	260-3708030-03	УСТАНОВКА СТАРТЕРА									1
1	СТ142Н-3708000	СТАРТЕР									1
2	M12-6H.6.016(S19)	ГАЙКА									1
3	M12-6gX 30.88.35.016	БОЛТ									2
4	M12-6gX 45.88.35.016	БОЛТ									1
5	12.65Г.06	ШАЙБА									3

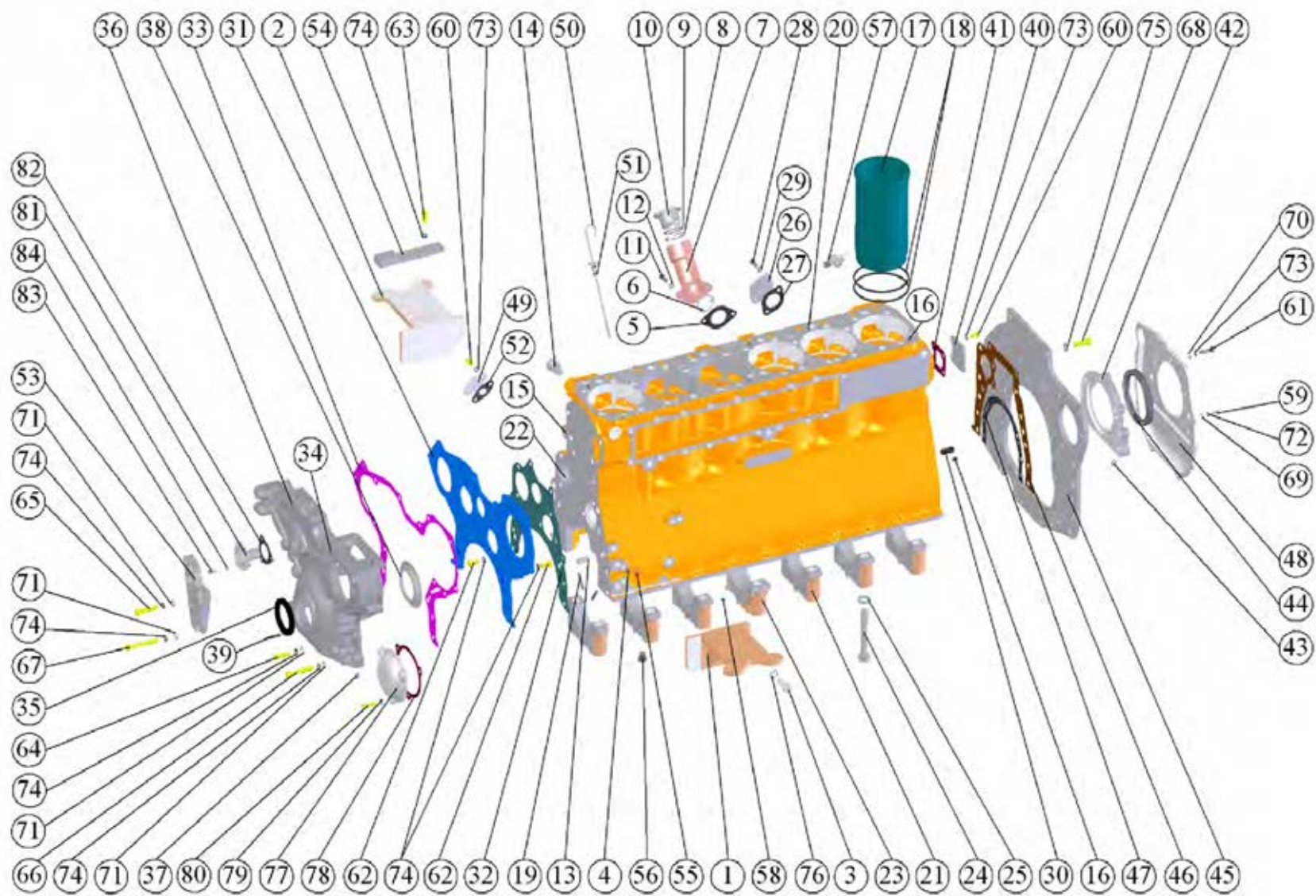


Рис. 1 Блок цилиндров

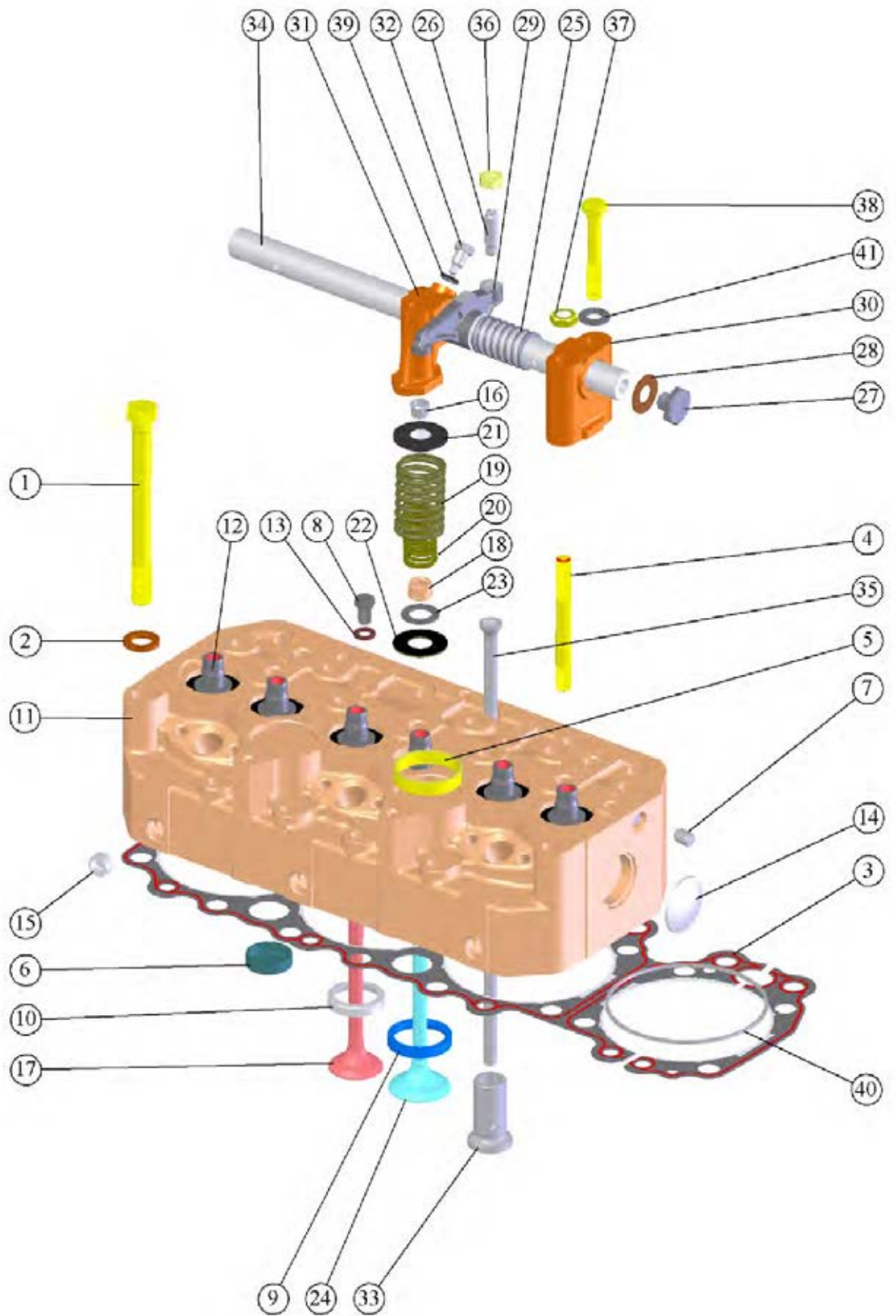


Рис. 2 Головка цилиндров. Клапаны и толкатели клапанов

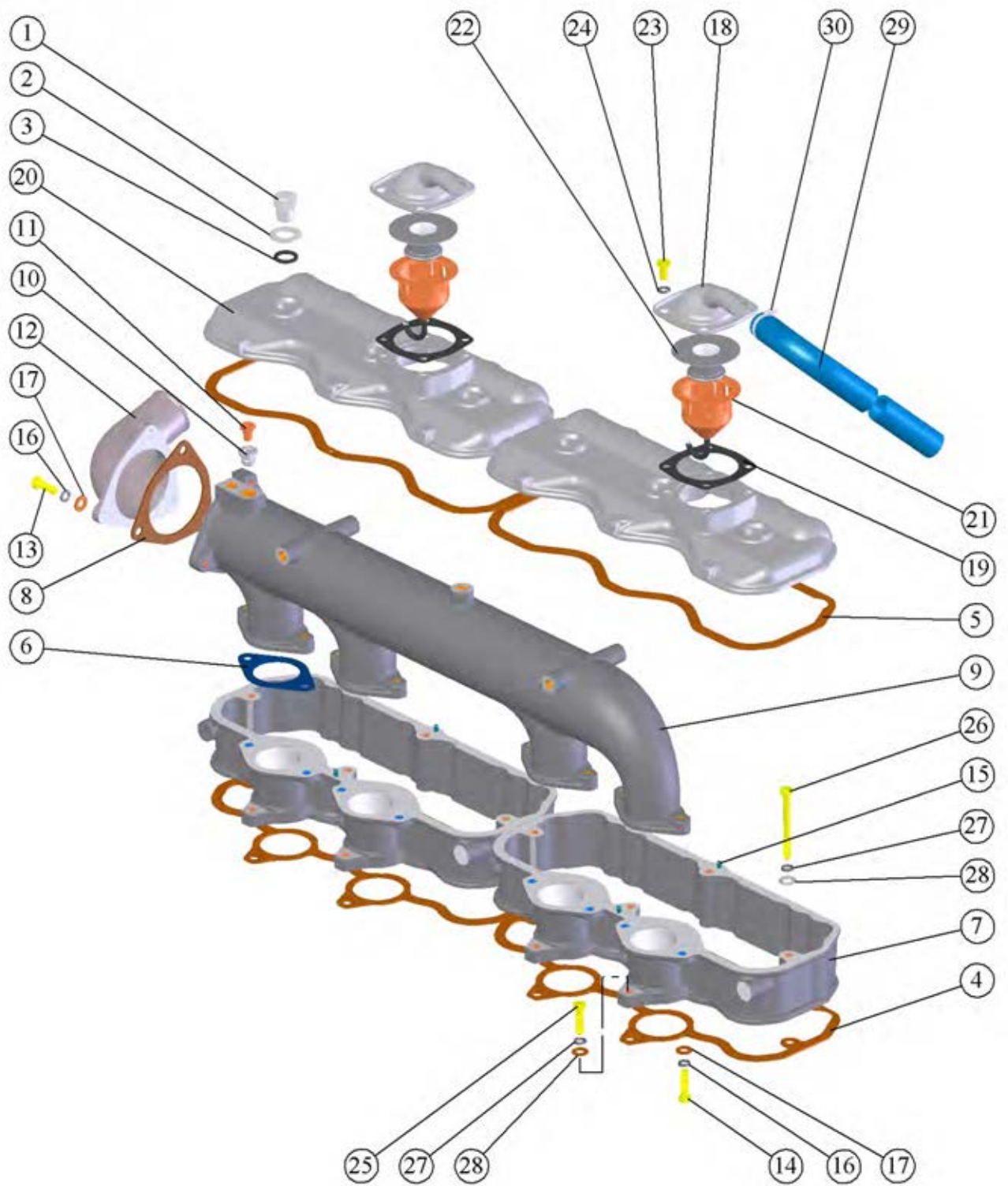


Рис. 3 Крышки головок цилиндров, коллектор и сапуны

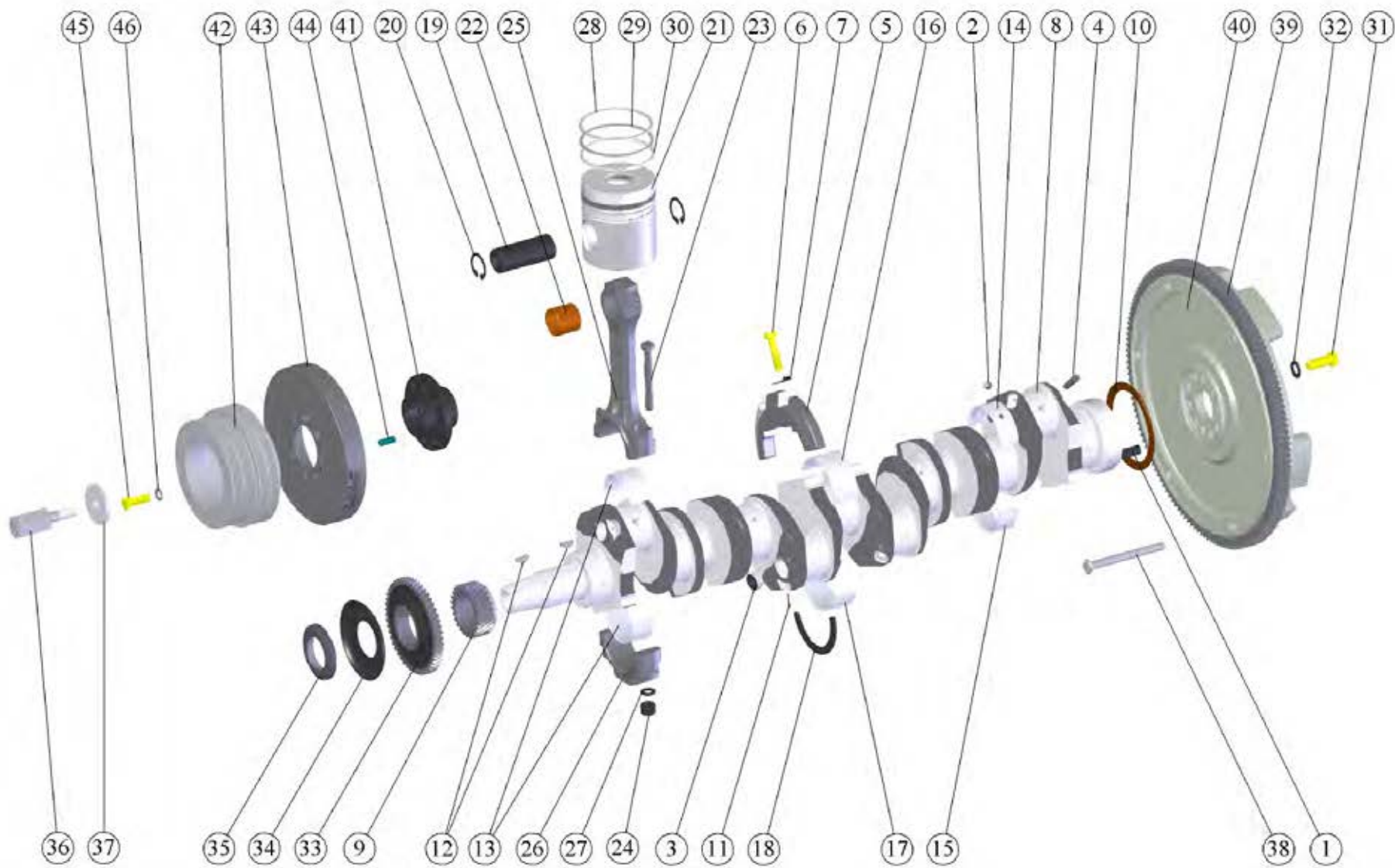


Рис. 4 Поршни и шатуны. Вал коленчатый и маховик

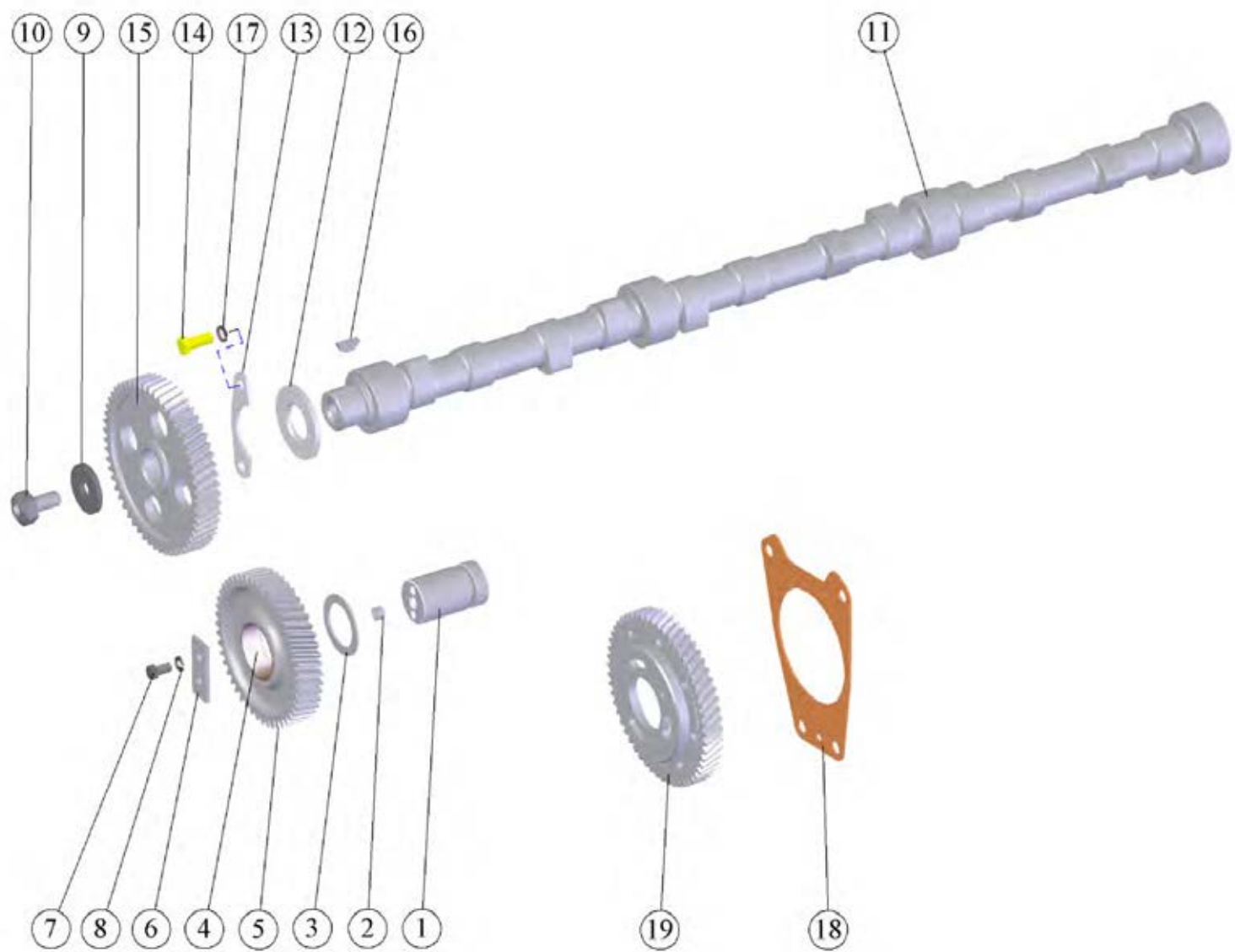


Рис. 5 Распределительный механизм

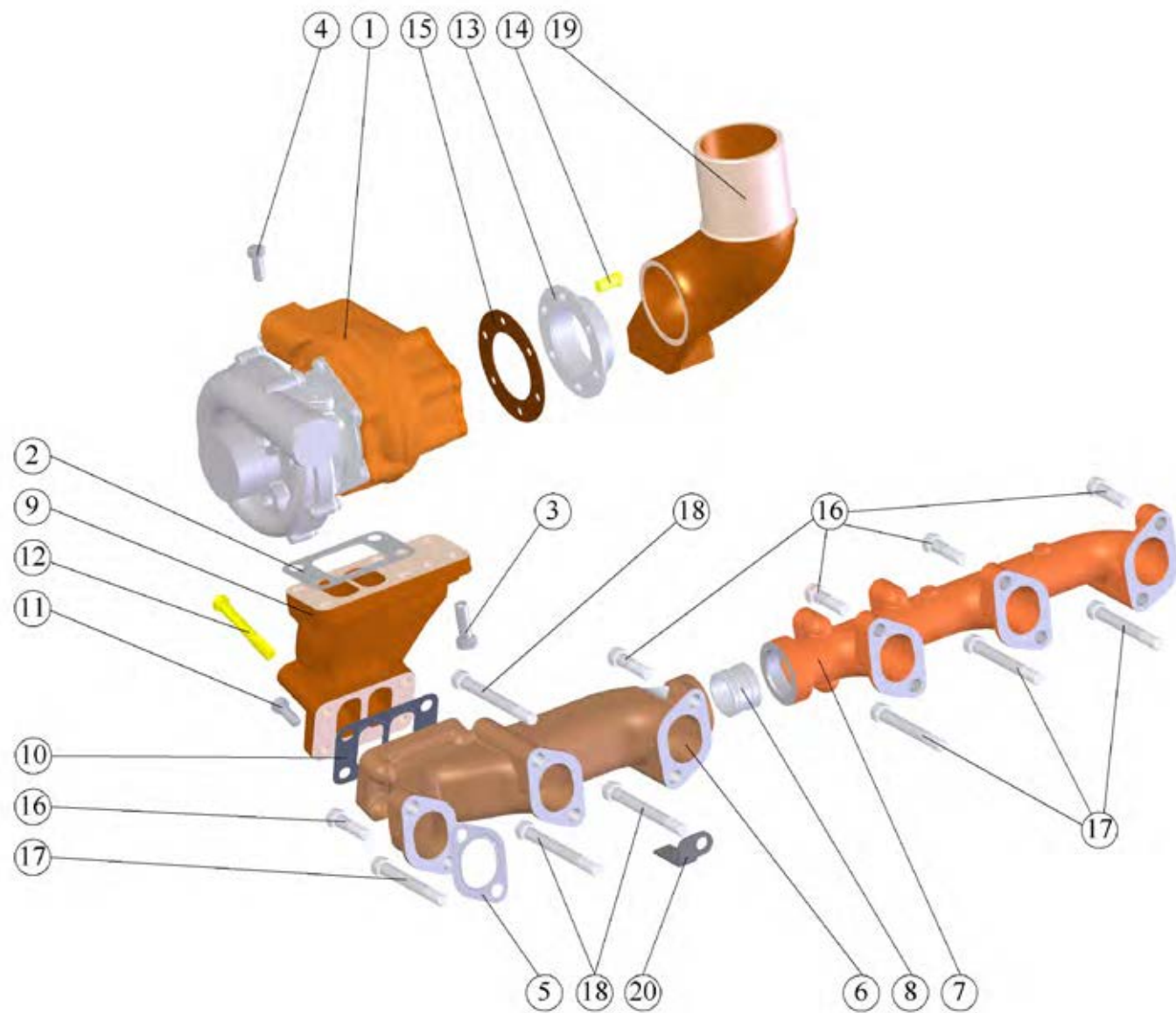


Рис. 6 Система впуска и выпуска

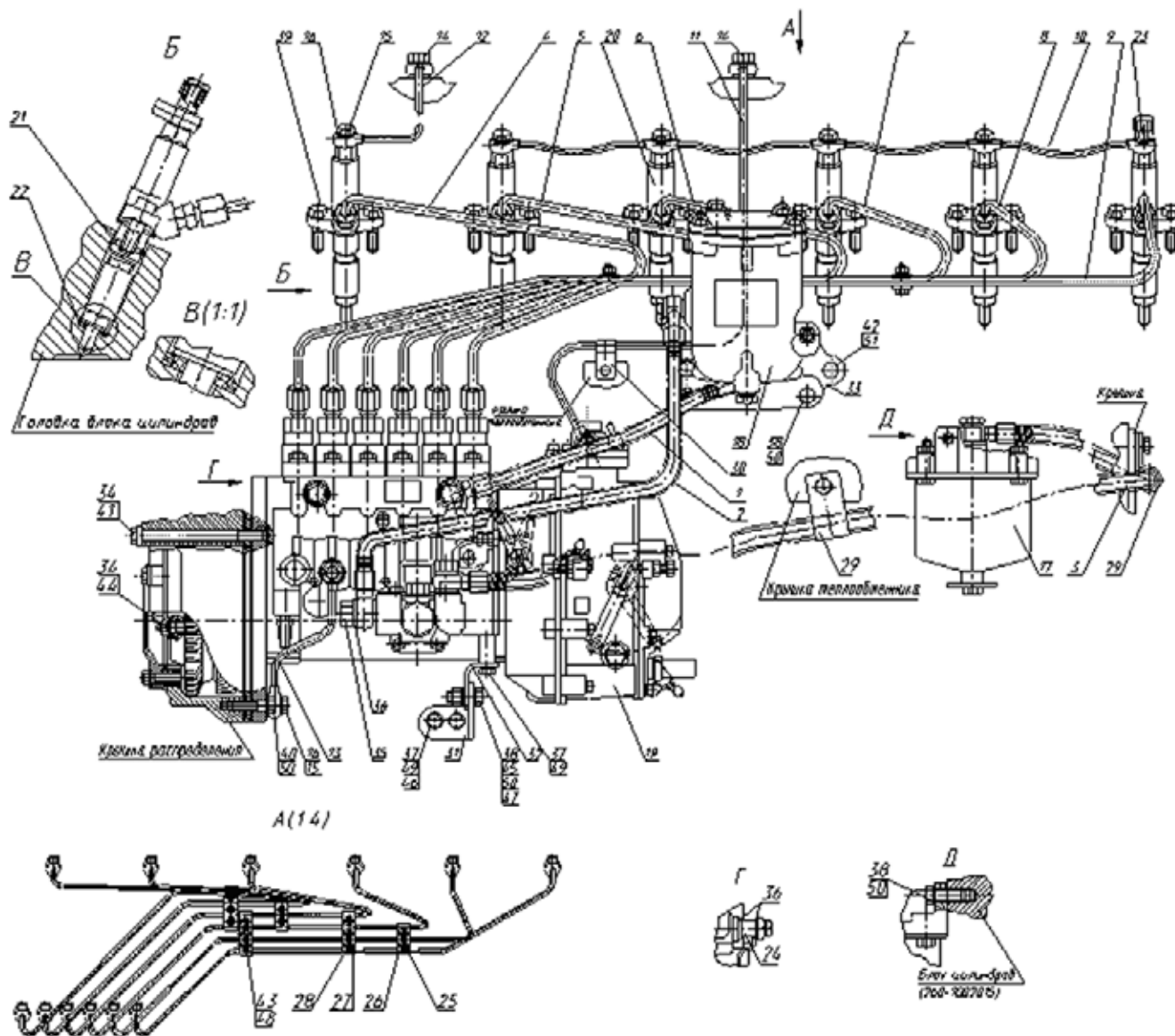


Рис. 7 Топливные трубопроводы и установка топливной аппаратуры

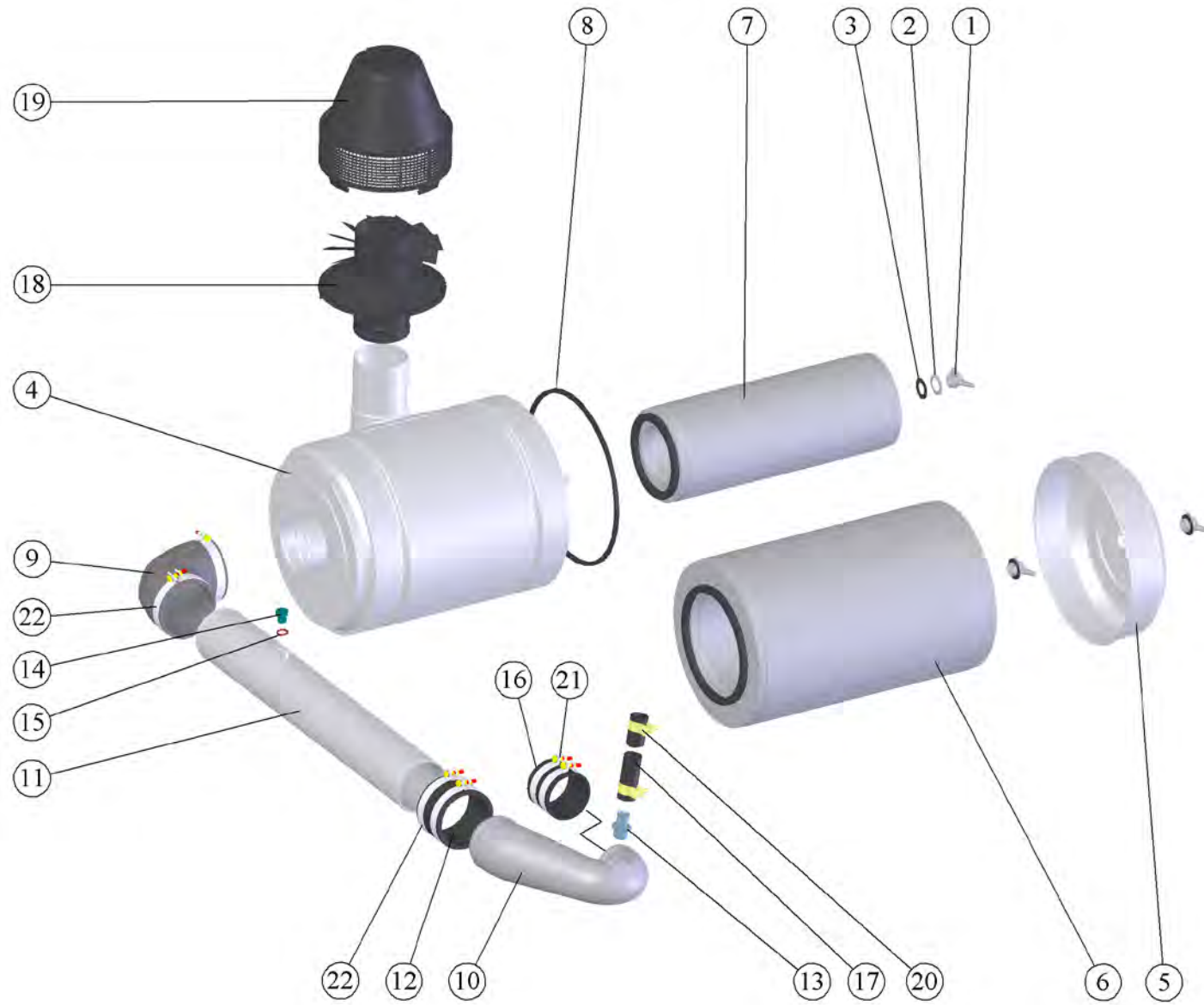


Рис. 8 Воздухоподводящий тракт

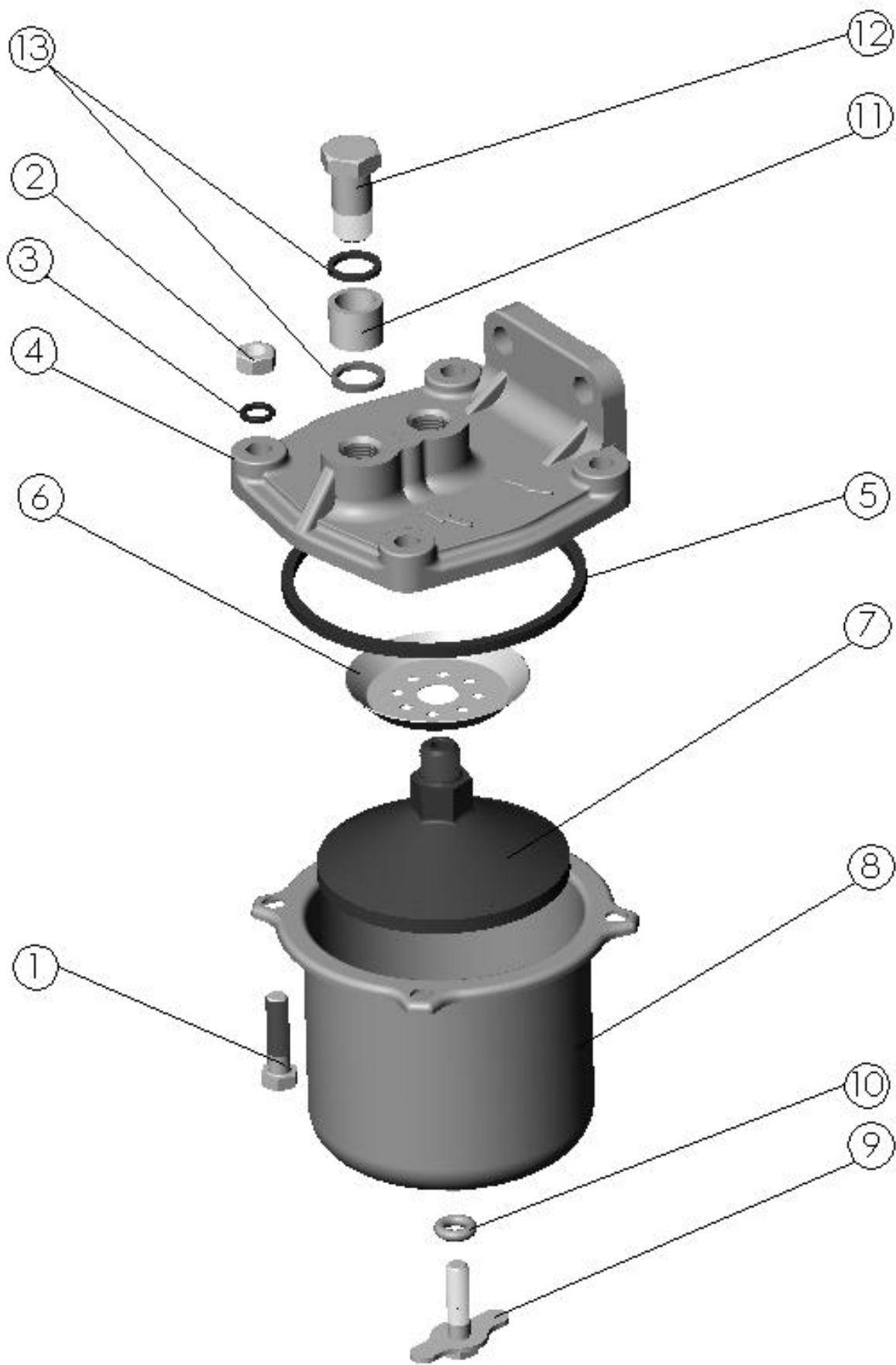


Рис. 9 Фильтр топливный грубой очистки

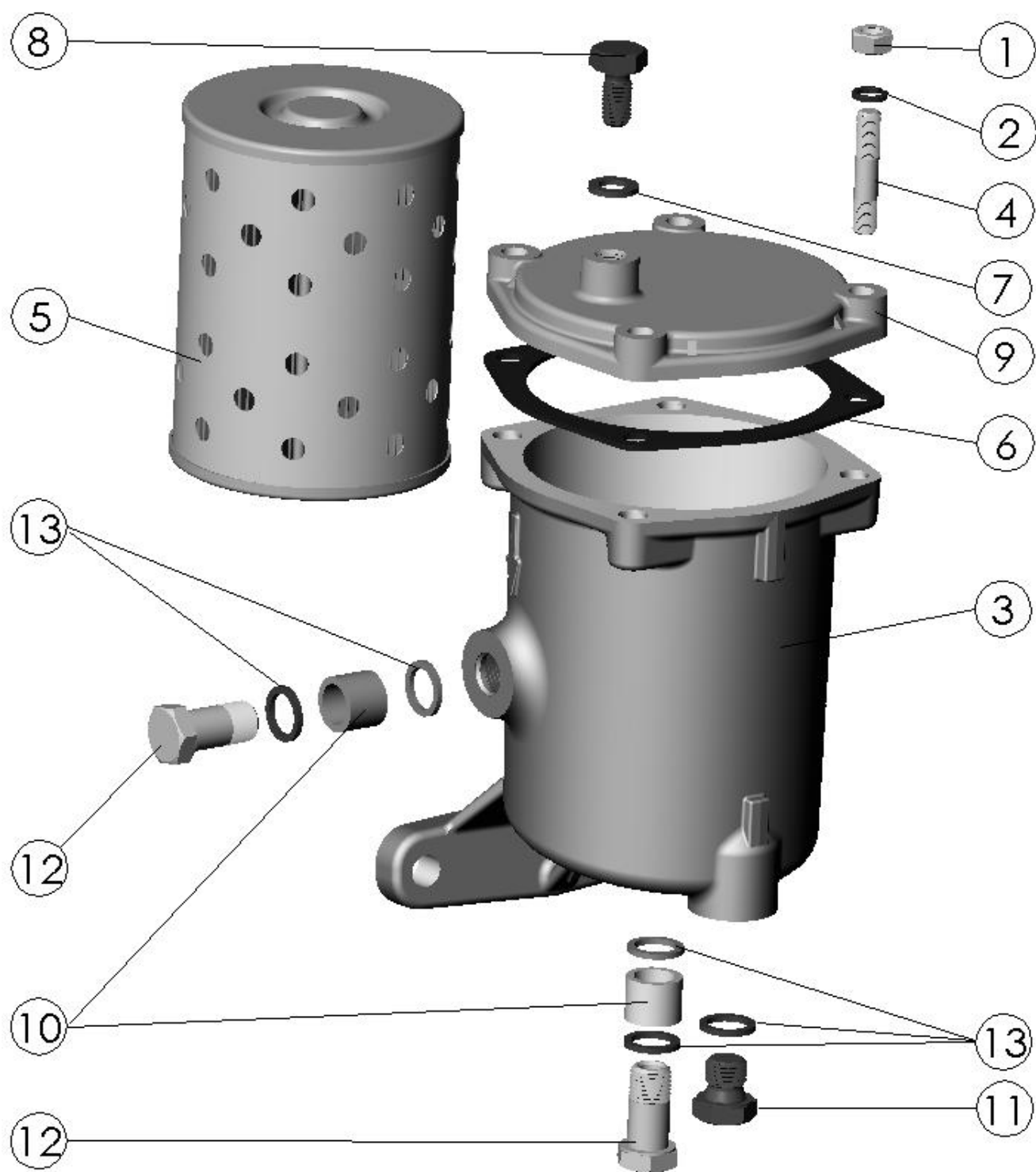


Рис. 10 Фильтр топливный тонкой очистки

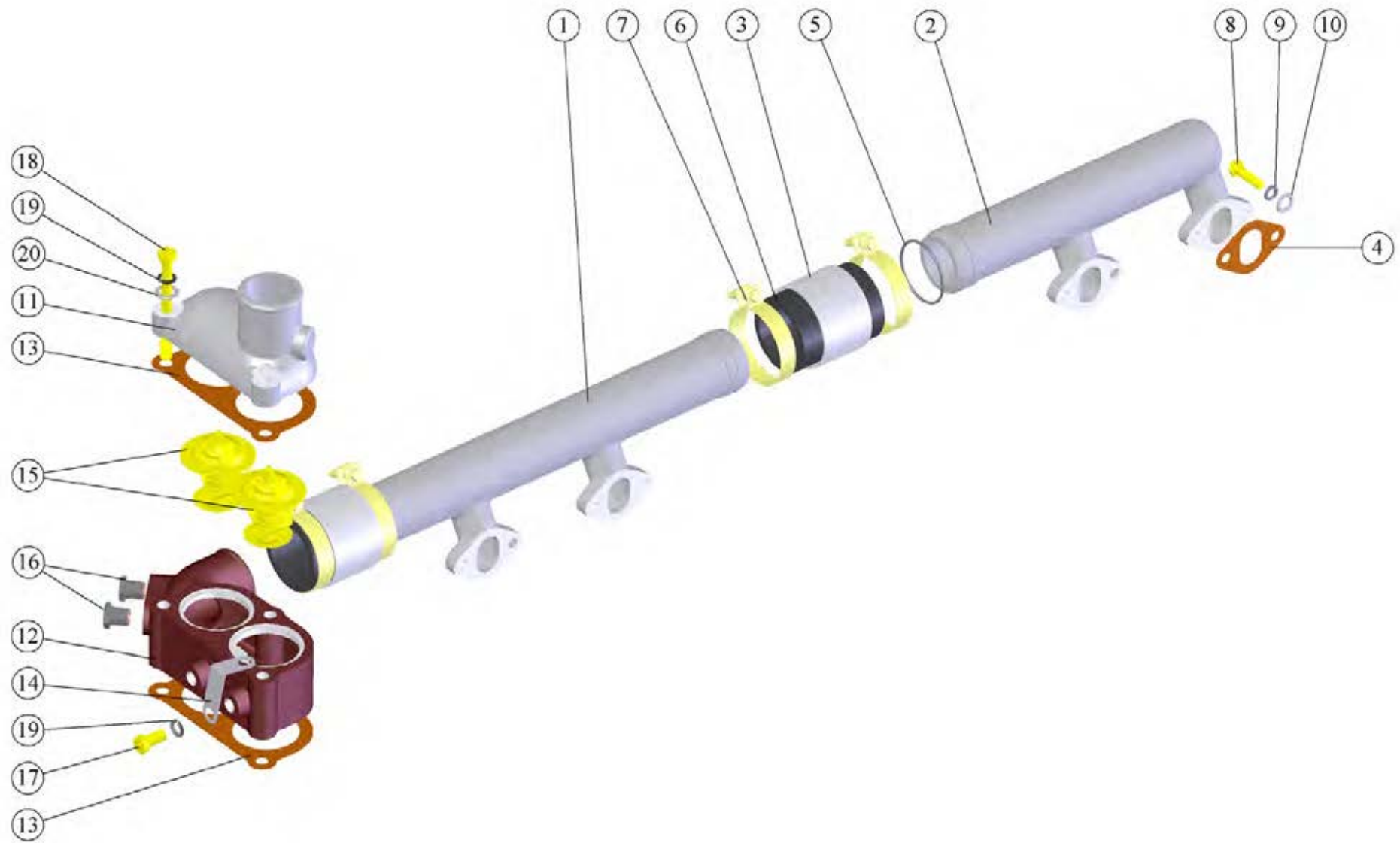


Рис. 11 Труба водосборная и термостаты.

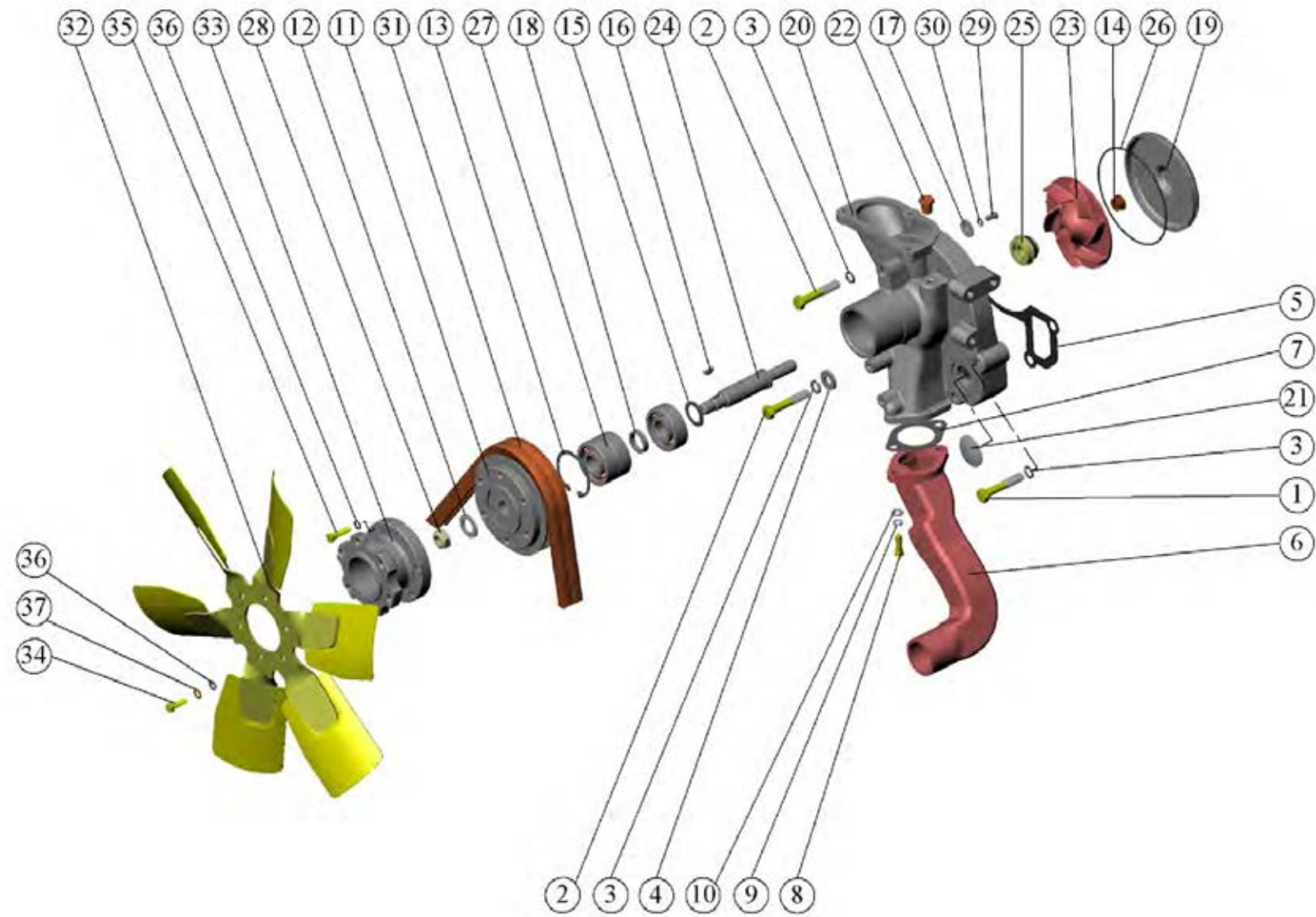


Рис. 12 Насос водяной. Установка вентилятора.

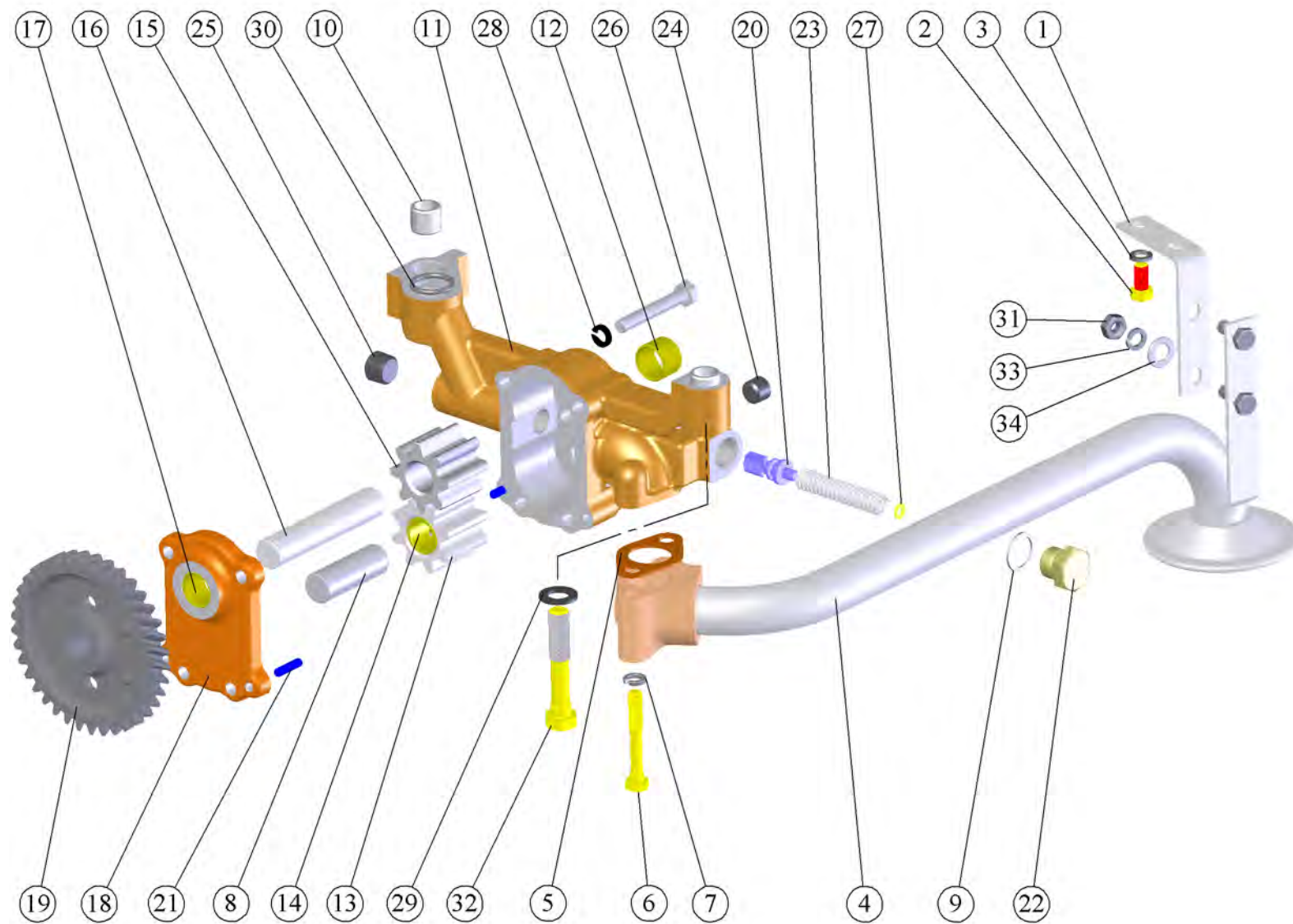


Рис. 14 Установка насоса масляного. Установка приёмника насоса масляного

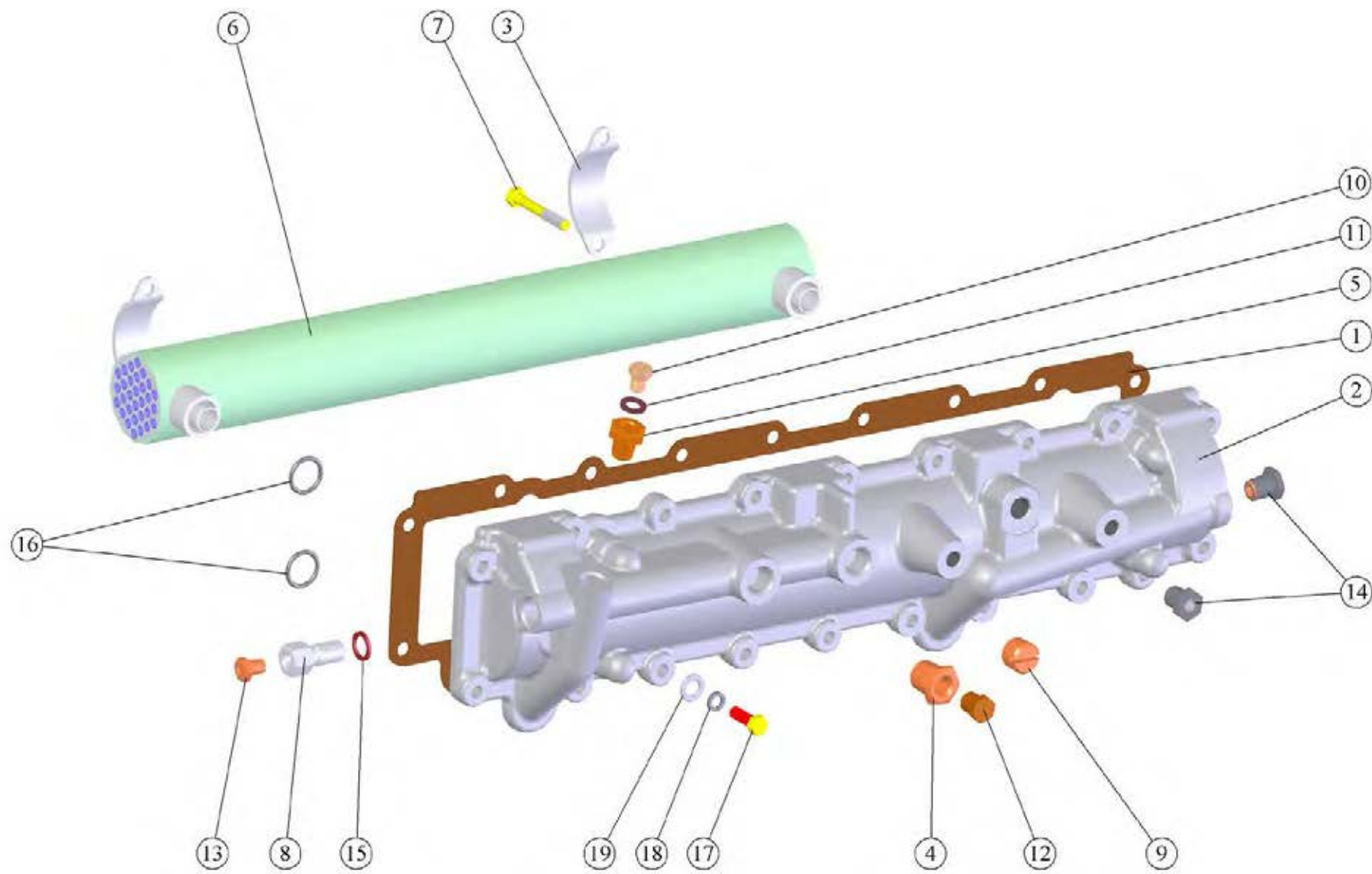


Рис. 15 Установка теплообменника

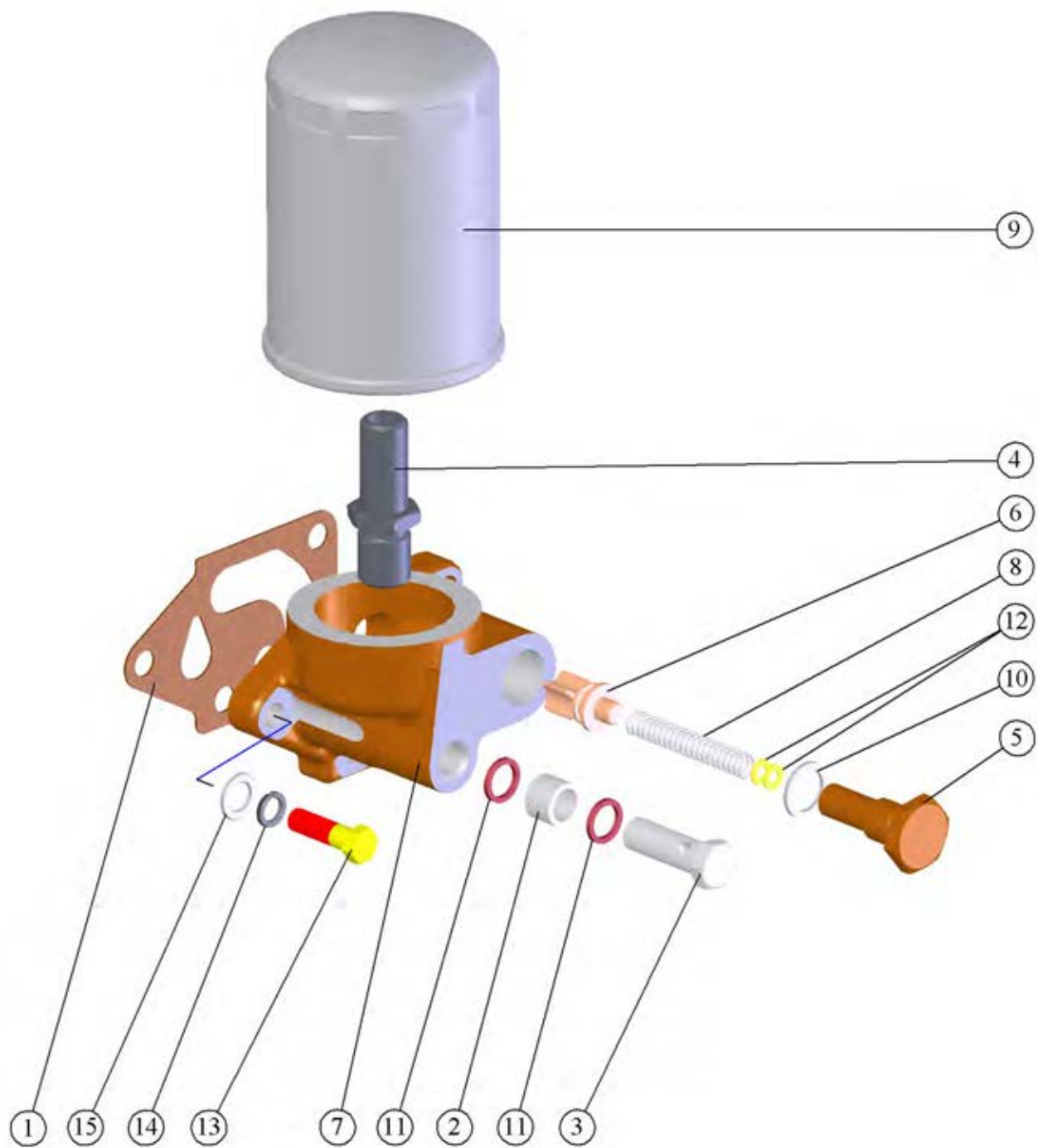


Рис. 16 Установка фильтра очистки масла

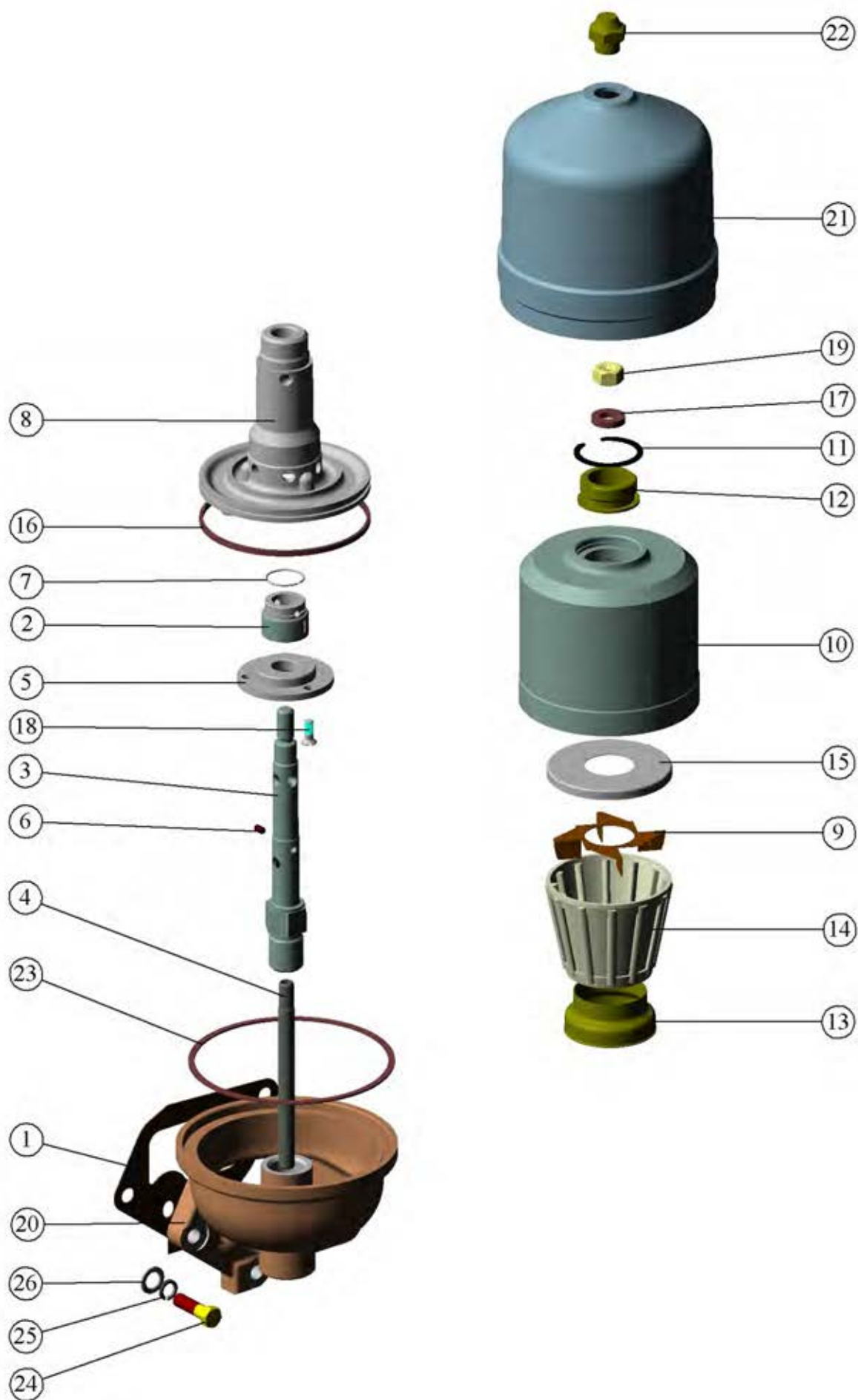


Рис. 17 Установка центробежного масляного фильтра

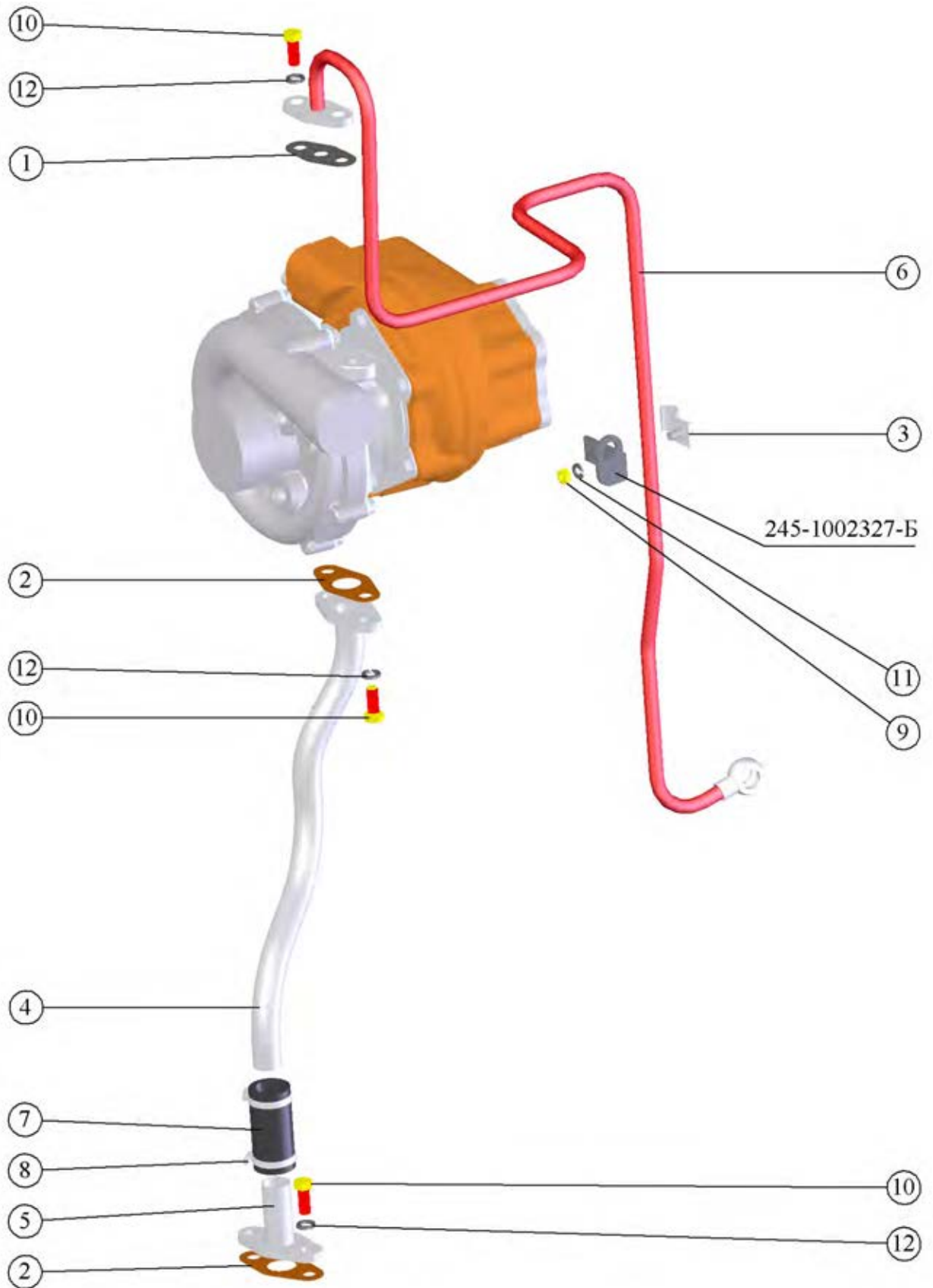


Рис. 18 Маслопроводы турбокомпрессора

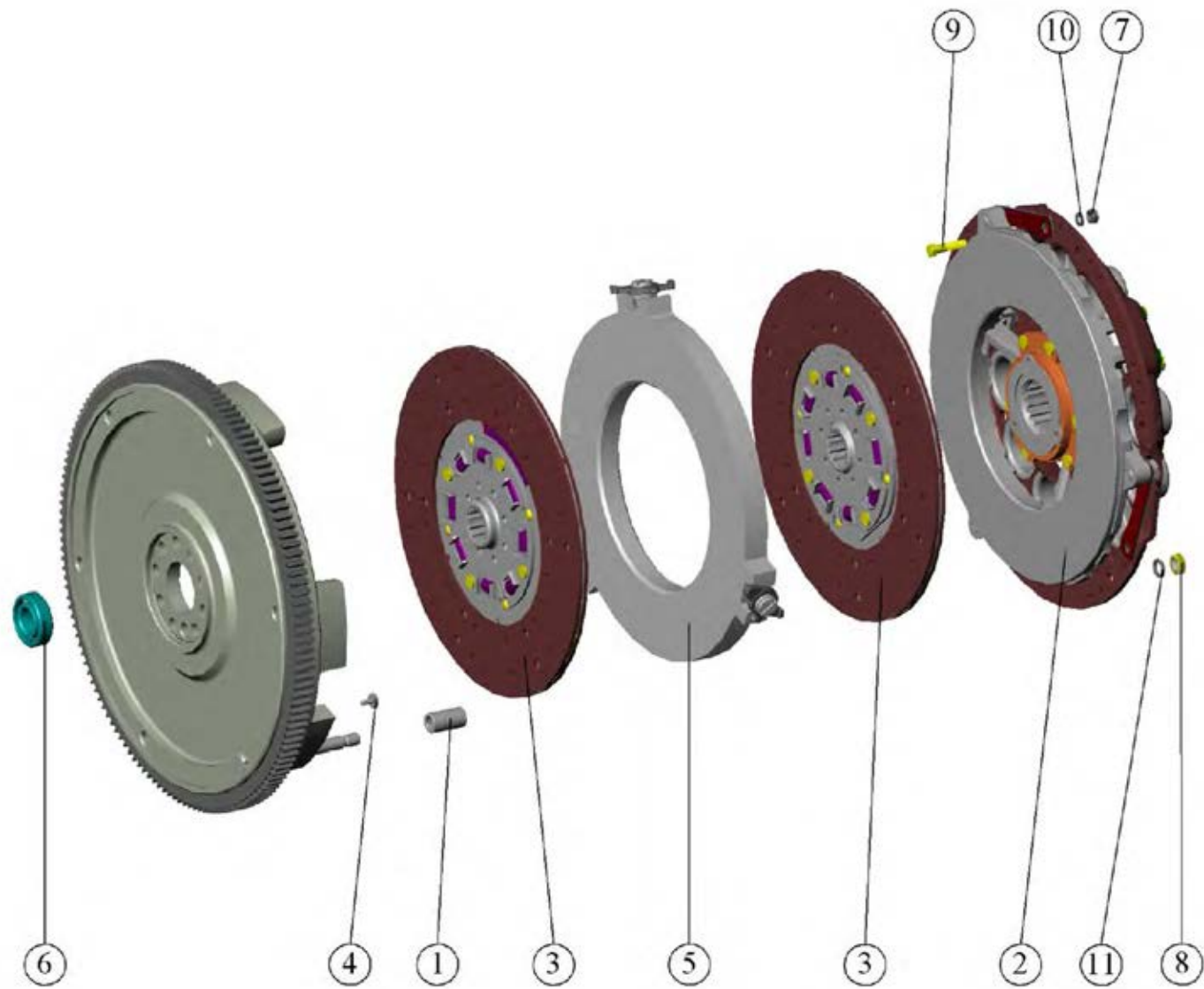


Рис. 19 Установка муфты сцепления

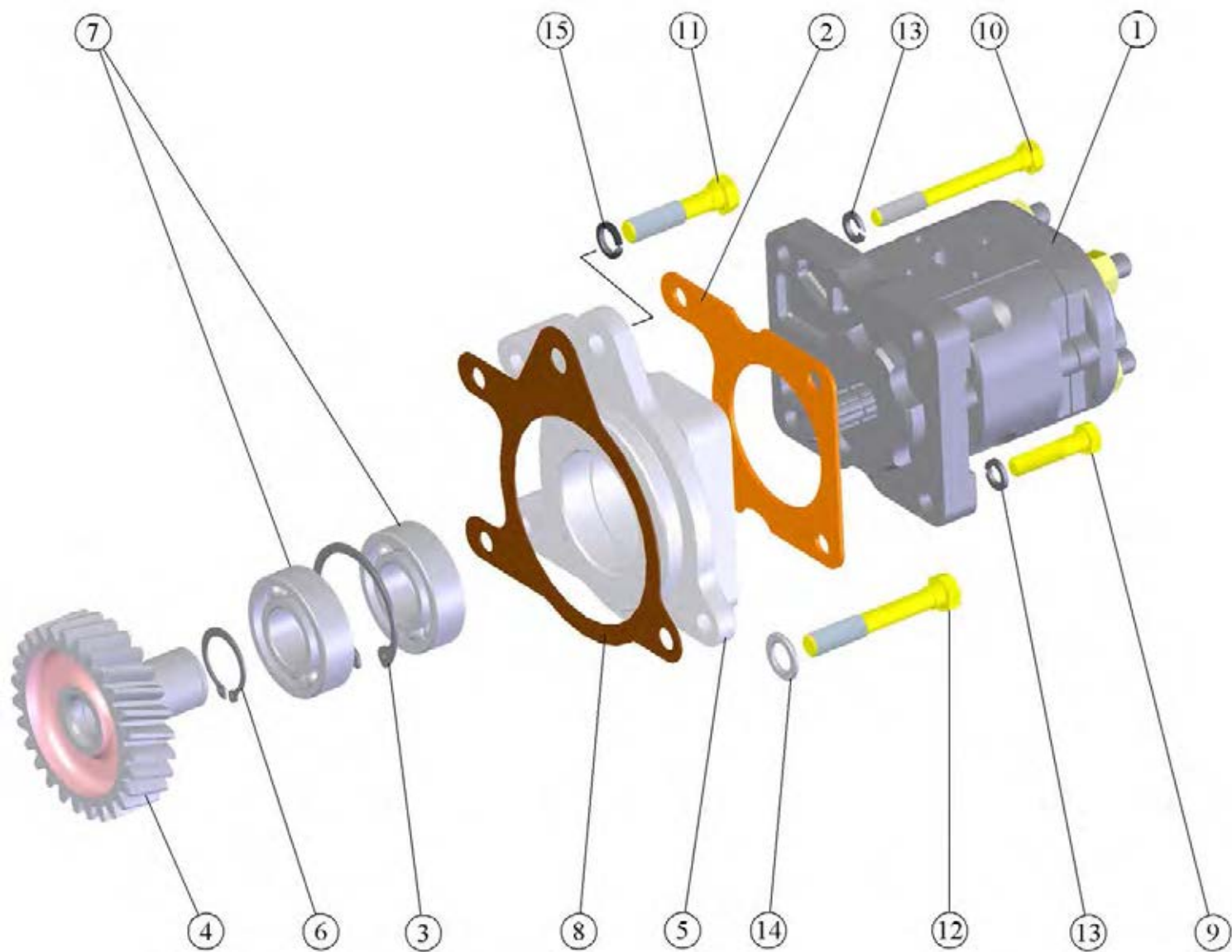


Рис. 20 Установка насоса рулевого управления

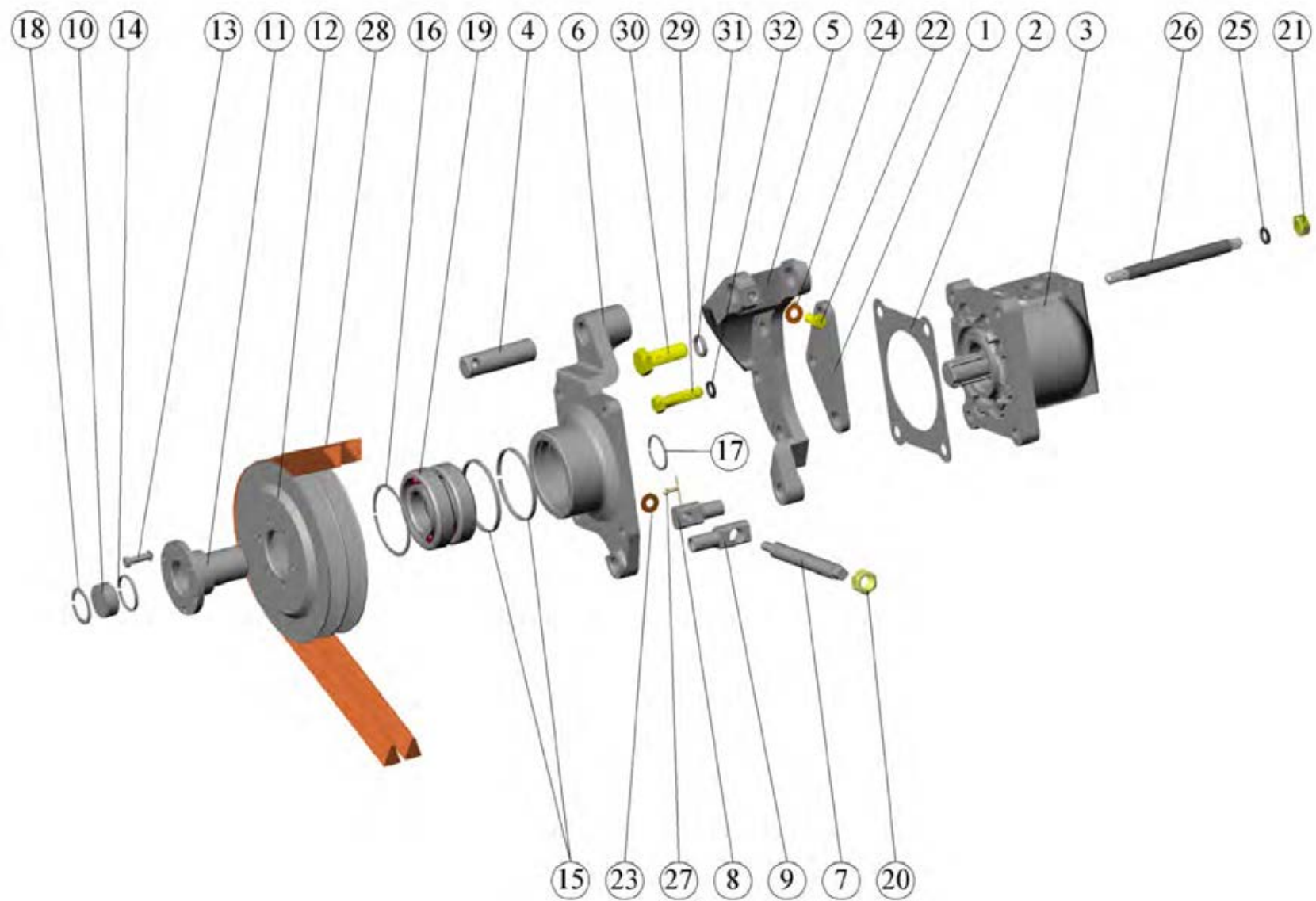


Рис. 21 Установка насоса управления навесными агрегатами

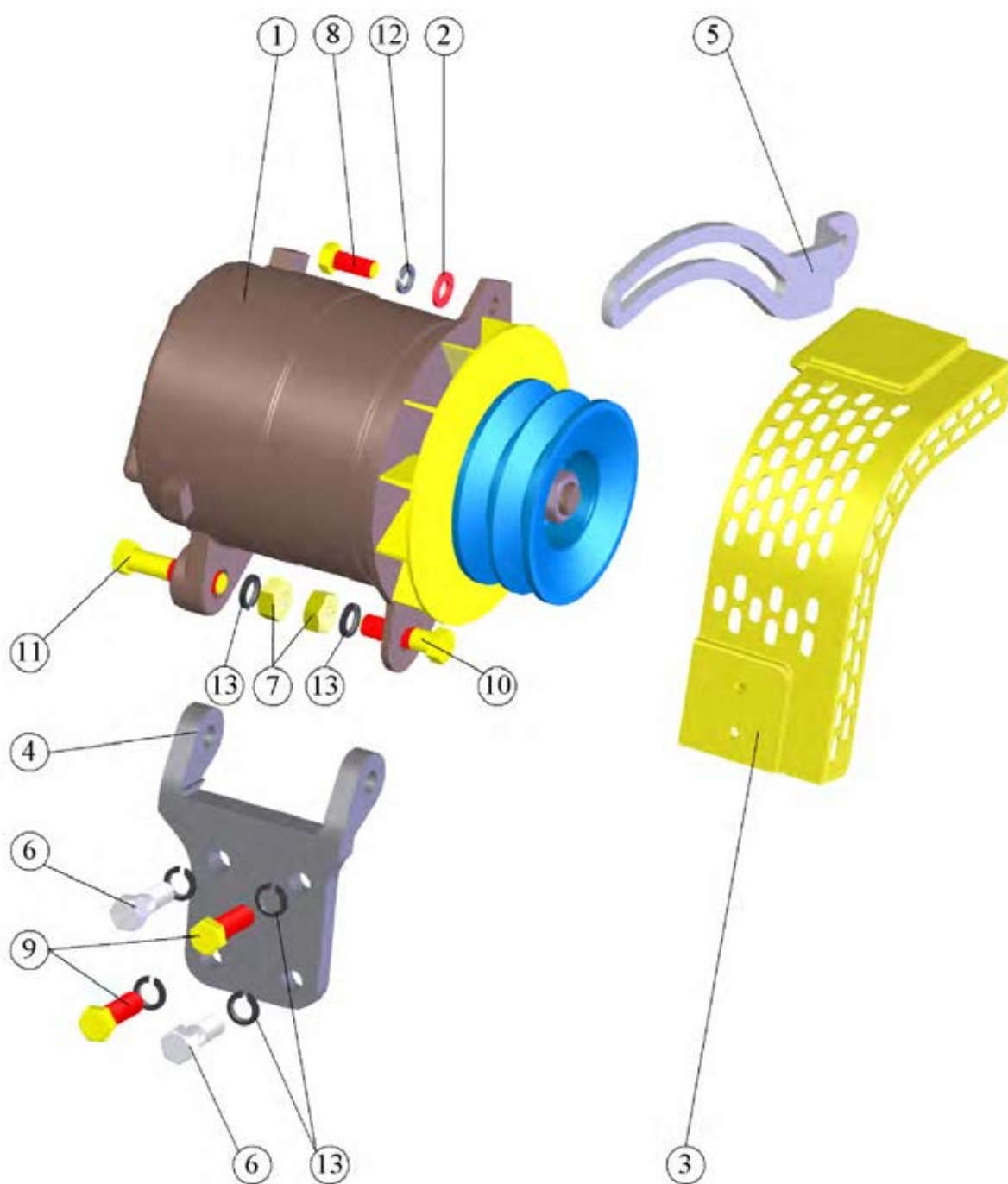


Рис. 22 Установка генератора

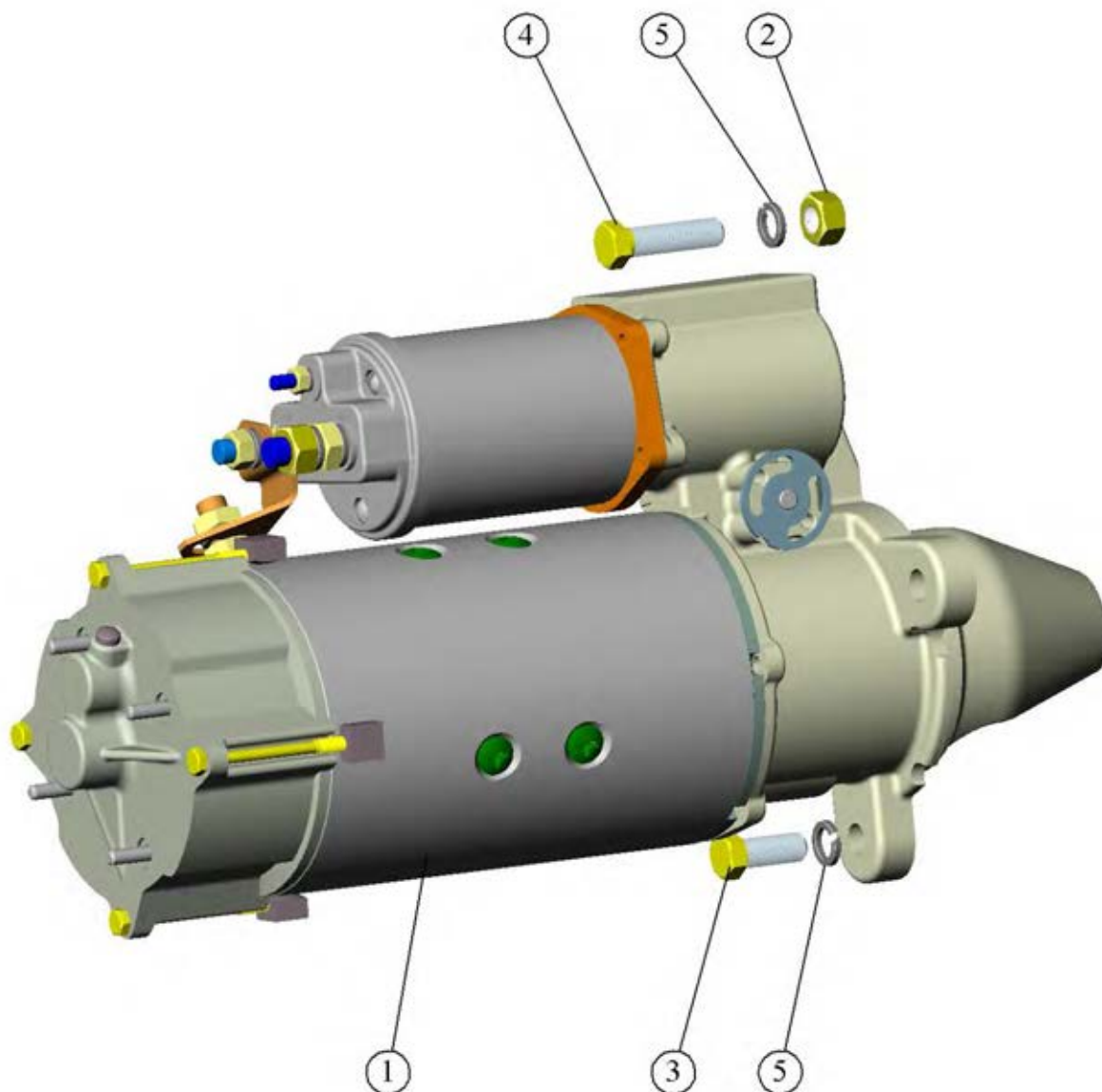


Рис. 23 Установка стартера

По вопросам продаж и поддержки обращайтесь:

Алматы (7273)495-231
 Ангарск (3955)60-70-56
 Архангельск (8182)63-90-72
 Астрахань (8512)99-46-04
 Барнаул (3852)73-04-60
 Белгород (4722)40-23-64
 Благовещенск (4162)22-76-07
 Брянск (4832)59-03-52
 Владивосток (423)249-28-31
 Владикавказ (8672)28-90-48
 Владимир (4922)49-43-18
 Волгоград (844)278-03-48
 Вологда (8172)26-41-59
 Воронеж (473)204-51-73
 Екатеринбург (343)384-55-89

Иваново (4932)77-34-06
 Ижевск (3412)26-03-58
 Иркутск (395)279-98-46
 Казань (843)206-01-48
 Калининград (4012)72-03-81
 Калуга (4842)92-23-67
 Кемерово (3842)65-04-62
 Киров (8332)68-02-04
 Коломна (4966)23-41-49
 Кострома (4942)77-07-48
 Краснодар (861)203-40-90
 Красноярск (391)204-63-61
 Курск (4712)77-13-04
 Курган (3522)50-90-47
 Липецк (4742)52-20-81

Магнитогорск (3519)55-03-13
 Москва (495)268-04-70
 Мурманск (8152)59-64-93
 Набережные Челны (8552)20-53-41
 Нижний Новгород (831)429-08-12
 Новокузнецк (3843)20-46-81
 Ноябрьск (3496)41-32-12
 Новосибирск (383)227-86-73
 Омск (3812)21-46-40
 Орел (4862)44-53-42
 Оренбург (3532)37-68-04
 Пенза (8412)22-31-16
 Петрозаводск (8142)55-98-37
 Псков (8112)59-10-37
 Пермь (342)205-81-47

Ростов-на-Дону (863)308-18-15
 Рязань (4912)46-61-64
 Самара (846)206-03-16
 Санкт-Петербург (812)309-46-40
 Саратов (845)249-38-78
 Севастополь (8692)22-31-93
 Саранск (8342)22-96-24
 Симферополь (3652)67-13-56
 Смоленск (4812)29-41-54
 Сочи (862)225-72-31
 Ставрополь (8652)20-65-13
 Сургут (3462)77-98-35
 Сыктывкар (8212)25-95-17
 Тамбов (4752)50-40-97
 Тверь (4822)63-31-35

Тольятти (8482)63-91-07
 Томск (3822)98-41-53
 Тула (4872)33-79-87
 Тюмень (3452)66-21-18
 Ульяновск (8422)24-23-59
 Улан-Удэ (3012)59-97-51
 Уфа (347)229-48-12
 Хабаровск (4212)92-98-04
 Чебоксары (8352)28-53-07
 Челябинск (351)202-03-61
 Череповец (8202)49-02-64
 Чита (3022)38-34-83
 Якутск (4112)23-90-97
 Ярославль (4852)69-52-93

Россия +7(495)268-04-70

Казахстан +7(7172)727-132

Киргизия +996(312)96-26-47

Эл. почта: mzd@nt-rt.ru Сайт: www.mmz.nt-rt.ru