

Дизельный двигатель Д-260.9-52

Каталог сборочных единиц и деталей

По вопросам продаж и поддержки обращайтесь:

Алматы (7273)495-231
Ангарск (3955)60-70-56
Архангельск (8182)63-90-72
Астрахань (8512)99-46-04
Барнаул (3852)73-04-60
Белгород (4722)40-23-64
Благовещенск (4162)22-76-07
Брянск (4832)59-03-52
Владивосток (423)249-28-31
Владикавказ (8672)28-90-48
Владимир (4922)49-43-18
Волгоград (844)278-03-48
Вологда (8172)26-41-59
Воронеж (473)204-51-73
Екатеринбург (343)384-55-89

Иваново (4932)77-34-06
Ижевск (3412)26-03-58
Иркутск (395)279-98-46
Казань (843)206-01-48
Калининград (4012)72-03-81
Калуга (4842)92-23-67
Кемерово (3842)65-04-62
Киров (8332)68-02-04
Коломна (4966)23-41-49
Кострома (4942)77-07-48
Краснодар (861)203-40-90
Красноярск (391)204-63-61
Курск (4712)77-13-04
Курган (3522)50-90-47
Липецк (4742)52-20-81

Магнитогорск (3519)55-03-13
Москва (495)268-04-70
Мурманск (8152)59-64-93
Набережные Челны (8552)20-53-41
Нижний Новгород (831)429-08-12
Новокузнецк (3843)20-46-81
Ноябрьск (3496)41-32-12
Новосибирск (383)227-86-73
Омск (3812)21-46-40
Орел (4862)44-53-42
Оренбург (3532)37-68-04
Пенза (8412)22-31-16
Петрозаводск (8142)55-98-37
Псков (8112)59-10-37
Пермь (342)205-81-47

Ростов-на-Дону (863)308-18-15
Рязань (4912)46-61-64
Самара (846)206-03-16
Санкт-Петербург (812)309-46-40
Саратов (845)249-38-78
Севастополь (8692)22-31-93
Саранск (8342)22-96-24
Симферополь (3652)67-13-56
Смоленск (4812)29-41-54
Сочи (862)225-72-31
Ставрополь (8652)20-65-13
Сургут (3462)77-98-35
Сыктывкар (8212)25-95-17
Тамбов (4752)50-40-97
Тверь (4822)63-31-35

Тольятти (8482)63-91-07
Томск (3822)98-41-53
Тула (4872)33-79-87
Тюмень (3452)66-21-18
Ульяновск (8422)24-23-59
Улан-Удэ (3012)59-97-51
Уфа (347)229-48-12
Хабаровск (4212)92-98-04
Чебоксары (8352)28-53-07
Челябинск (351)202-03-61
Череповец (8202)49-02-64
Чита (3022)38-34-83
Якутск (4112)23-90-97
Ярославль (4852)69-52-93

Россия +7(495)268-04-70

Казахстан +7(7172)727-132

Киргизия +996(312)96-26-47

Эл. почта: mzd@nt-rt.ru Сайт: www.mmz.nt-rt.ru

ПОРЯДОК ПОЛЬЗОВАНИЯ КАТАЛОГОМ

Настоящий каталог содержит основную номенклатуру сборочных единиц и деталей дизеля Д-260.9.

Сборочные единицы и детали расположены по группам и подгруппам в соответствии с номерами позиций на рисунках, что значительно облегчает поиск деталей в каталоге.

В графе «Наименование» применена система отступов. В первой строке указана самая крупная сборочная единица, а затем перечислены входящие в нее детали, например,

Наименование
1 2 3 4 5 6 7

Составная часть

Крепёжные детали

Сборочные единицы составной части

Крепёжные детали сборочной единицы

Более мелкое деление

Крепёжные детали

и т.д.

Цифры 1 2 3 4 5 6 7 указывают на принадлежность сборочных единиц и деталей к изделиям и служат для их отыскания. Крепёжные детали перечислены непосредственно под изделием (сборочной единицей), для крепления которого(ой) их используют, их перечисление предшествует перечислению деталей, входящих в это изделие. Крепёжные детали перечислены в том же столбце, что и изделия, с помощью которых оно крепиться под заголовком «Крепёжные детали».

Для дизелей принята семизначная система нумерации сборочных единиц и деталей. Номер состоит из следующих элементов:

- первые цифры до дефиса обозначают марку дизеля, на котором впервые была применена данная деталь;
- первые две цифры после дефиса - номер группы;
- вторые две цифры - номер подгруппы;
- последние три цифры - порядковый номер детали;
- стоящие за ними буквы и цифры обозначают модификацию и исполнение сборочной единицы или детали.

Например: 245-1002021-А1 - гильза

10 - номер группы

02 - номер подгруппы

021- номер детали

В комплектацию дизеля входят покупные сборочные единицы и детали. К ним относятся топливный насос, форсунка, электрооборудование и др. Эти сборочные единицы и детали обозначены так, как это принято на заводах-изготовителях.

ТЕХНИЧЕСКИЕ ХАРАКТЕРИСТИКИ ДИЗЕЛЯ

Наименование параметров	Д-260.9
Тип дизеля	Четырёхтактный с турбонаддувом и промежуточным охлаждением наддувочного воздуха
Способ смесеобразования	Непосредственный впрыск топлива
Число цилиндров	6
Порядок работы	1 - 5 - 3 - 6 - 2 - 4
Диаметр цилиндра, мм	110
Ход поршня, мм	125
Рабочий объем, л	7,12
Степень сжатия (расчетная)	15±1
Номинальная мощность, кВт	132 ^{+3,7}
Номинальная частота вращения, мин ⁻¹	2100 ⁺⁴⁰ ₋₂₅
Максимальный крутящий момент, Нм	690
Частота вращения при максимальном крутящем моменте, мин ⁻¹	1500
Удельный расход топлива, г/(кВт.ч):	220
Масса, кг	600

**УКАЗАТЕЛЬ ГРУПП, ПОДГРУПП,
СБОРОЧНЫХ ЕДИНИЦ И ДЕТАЛЕЙ**

Группа	Подгруппа	Наименование	Страница
		Механизмы дизеля	5
10	1001, 1002	Блок цилиндров.	5-6
	1003, 1007	Головка цилиндров. Клапаны и толкатели клапанов	6-7
	1003, 1008, 1014	Крышки головок цилиндров, коллектор и сапуны	7-8
	1004, 1005	Поршни и шатуны. Вал коленчатый и маховик	8-10
	1006	Распределительный механизм	10
	1008	Система впуска и выпуска	10-11
	3407	Установка крышки	11
		Система питания	11
11	1104, 1111	Топливные трубопроводы и установка топливной аппаратуры	11-12
	1109	Воздухоподводящий тракт	12
	1105	Фильтр топливный грубой очистки	12-13
	1117	Фильтр топливный тонкой очистки	13
		Система охлаждения	13
13	1303, 1306	Труба водосборная и термостаты	13
	1307, 1308, 1310	Насос водяной. Установка вентилятора. Установка натяжителя	14-15
		Система смазывания	15
10, 14	1009, 1404	Установка картера масляного	15
10, 14	1010, 1011, 1403	Установка насоса масляного. Установка приёмника насоса масляного	15-16
10	1013	Установка теплообменника	16
10	1017	Установка фильтра очистки масла	16-17
10, 14	1028, 1404	Установка центробежного масляного фильтра	17
11	1118	Маслопроводы турбокомпрессора	18
		Электрооборудование	18
37	3701	Установка генератора	18
37	3708	Установка стартера	18

№ Позиции на рисунке.	Номер сборочной единицы, деталей	Наименование									Кол-во в группе
		1	2	3	4	5	6	7	8	9	
Группа 10. Механизмы дизеля Подгруппы 1001, 1002. Блок цилиндров (Рис. 1)											
	260-1002000-06	БЛОК ЦИЛИНДРОВ									
1	240-1002080-A	УСТАНОВКА ГОРЛОВИНЫ									1
2	240-1002082-A1	ПРОКЛАДКА ГОРЛОВИНЫ									1
	240-1002085	СЕТКА									1
	240-1002115	ГОРЛОВИНА									1
3	240-1002088-B	ПАТРУБОК									1
4	A19.01.003	КОЛЬЦО ПРУЖИННОЕ									1
	A19.01.100	КРЫШКА									1
5	042-048-30-2-1	КОЛЬЦО									1
6	A19.01.001	ПРОБКА									1
7	M8-6gX 20.88.35.016	БОЛТ									2
8	8 65Г 06	ШАЙБА									2
	260-1002005	БЛОК ЦИЛИНДРОВ									1
9	50-1002034	ШТИФТ УСТАНОВОЧНЫЙ									2
10	50-1002318-B	РЫМ									2
11	50-1002326-B	ЗАГЛУШКА									6
12	240-1002044	ШТИФТ									4
13	245-1002021-A1, /-01/-02 K245-1002021-A1 245-1002021-A1MD	ГИЛЬЗА БЛОКА ЦИЛИНДРОВ									6
14	245-1002022-A	КОЛЬЦО ГИЛЬЗЫ									12
15	245-1002051-Б1	ТРУБКА									6
	260-1002010	БЛОК ЦИЛИНДРОВ									1
16	260-1002015	БЛОК ЦИЛИНДРОВ									1
17	260-1002052	КРЫШКА ПОДШИПНИКА									6
18	260-1002069	ВТУЛКА ПЕРЕДНЯЯ									1
19	260-1002072	КРЫШКА ПОДШИПНИКА									1
20	260-1002159	БОЛТ ПОДШИПНИКА									14
21	260-1002161	ШАЙБА									14
22	50-1003119	ЗАГЛУШКА									1
23	50-1005019	ШТИФТ									2
24	50-1015598	ПРОКЛАДКА ПАТРУБКА									1
25	КГ 1/8".10КП.016	ПРОБКА									1
26	КГ 3/8".10КП.016	ПРОБКА									1
27	ПС7-0	КРАН									1
28	2.5X10	ШТИФТ									4
29	M8-6gX 20.88.35.016	БОЛТ									2
30	8 65Г 016	ШАЙБА									2
31	260-1002030	ЩИТ РАСПРЕДЕЛЕНИЯ									1
32	260-1002033	ПРОКЛАДКА ЩИТА									1
33	260-1002064	ПРОКЛАДКА КРЫШКИ									1
	260-1002070-02	КРЫШКА РАСПРЕДЕЛЕНИЯ									1
34	240-1002044	ШТИФТ									2
35	260-1002055	МАНЖЕТА 65X90-10									1
	260-1002065-02	КРЫШКА РАСПРЕДЕЛЕНИЯ									1

№ Позиции на рисунке.	Номер сборочной единицы, деталей	Наименование									Кол-во в группе
		1	2	3	4	5	6	7	8	9	
36	260-1002061-02	КРЫШКА РАСПРЕДЕЛЕНИЯ									1
37	260-1002324	ВСТАВКА									9
38	260-1002066	МАСЛООТРАЖАТЕЛЬ									1
39	260-1002318	ШТИФТ УСТАНОВОЧНЫЙ									1
40	260-1002079	КРЫШКА									1
41	260-1002083-A	ПРОКЛАДКА									1
	260-1002150	КРЫШКА УПЛОТНЕНИЯ									1
	260-1002145	КРЫШКА УПЛОТНЕНИЯ									1
42	260-1002141	КРЫШКА УПЛОТНЕНИЯ									1
43	260-1002324	ВСТАВКА									2
44	BAUM5SLX7 110,0 135,0 12,0 FKM 585 или CR 110x135x12 HMS5 V	МАНЖЕТА 110X135-12									1
45	260-1002313	ЛИСТ ЗАДНИЙ									1
46	260-1002314	ПРОКЛАДКА ЛИСТА									1
47	260-1002315	ПРОКЛАДКА КРЫШКИ									1
48	260-1002316	КРЫШКА									1
49	260-1002317	ЗАГЛУШКА									1
	260-1009020	МАСЛОМЕР									1
50	260-1009050	СТЕРЖЕНЬ МАСЛОМЕРА									1
51	50-4609038-4	КОЛЬЦО УПЛОТНИТЕЛЬНОЕ									2
52	245-1118034-Б	ПРОКЛАДКА									1
53	M 6-6gX12.88.35.016	БОЛТ									7
54	M 8-6gX16.88.35.016	БОЛТ									6
55	M 8-6gX40.88.35.016	БОЛТ									7
56	M10-6gX20.88.35.016	БОЛТ									4
57	M10-6gX35.88.35.016	БОЛТ									1
58	M10-6gX50.88.35.016	БОЛТ									2
59	M10-6gX65.88.35.016	БОЛТ									5
60	M12-6gX35.88.35.016	БОЛТ									14
61	6.01.08КП.016	ШАЙБА									7
62	8.01.08КП.016	ШАЙБА									7
63	10.01.08КП.016	ШАЙБА									8
64	6 65Г 016	ШАЙБА									7
65	8 65Г 016	ШАЙБА									13
66	10 65Г 016	ШАЙБА									12
67	12 65Г 016	ШАЙБА									14
68	260-1111206	КРЫШКА									1
69	260-1111207	ПРОКЛАДКА									1
70	50-1022067	КОЛЬЦО УПЛОТНИТЕЛЬНОЕ									3
71	M 8-6gX30.88.35.016	БОЛТ									3
	260-3802000-01	УСТАНОВКА ПРИВОДА И СЧЁТЧИКА									
72	СЧ-114Б	СЧЁТЧИК МОТОЧАСОВ									1
73	50-1021012	ПРОКЛАДКА									1
74	M 6-6gX 16.88.35.016	БОЛТ									3
75	6 65Г 06	ШАЙБА									3

№ Позиции на рисунке.	Номер сборочной единицы, деталей	Наименование									Кол-во в группе
		1	2	3	4	5	6	7	8	9	
Подгруппы 1003, 1007. Головка цилиндров. Клапаны и толкатели клапанов (Рис. 2)											
1	260-1003124-01	БОЛТ									26
2	245-1005128	ШАЙБА									26
3	7.12.260-1003025	ПРОКЛАДКА ГОЛОВОК									1
4	260-1003012	ГОЛОВКА ЦИЛИНДРОВ									2
	50-1003112	ШПИЛЬКА СТОЙКИ									6
5	260-1003013	ГОЛОВКА ЦИЛИНДРОВ									2
	50-1003103-А	СТАКАН									4
6	240-1003027-А2	ЗАГЛУШКА									4
7	240-1003037	ЗАГЛУШКА									4
8	240-1003281	ПРОБКА									4
9	245-1003018-Б1	СЕДЛО КЛАПАНА ВПУСКНОГО									6
10	245-1003019-Б1	СЕДЛО КЛАПАНА ВЫПУСКНОГО									6
11	260-1003015	ГОЛОВКА ЦИЛИНДРОВ									2
12	245-1007032	ВТУЛКА НАПРАВЛЯЮЩАЯ КЛАПАНА									12
13	36-1104788	ПРОКЛАДКА									4
14	45-08КП.Ц9.ХР	ЗАГЛУШКА									4
15	Д02-003-А	ЗАГЛУШКА									6
16	50-1007053-А2	СУХАРЬ КЛАПАНА									24
17	240-1007015-Б6	КЛАПАН ВЫПУСКНОЙ									6
18	240-1007020	МАНЖЕТА УПЛОТНИТЕЛЬНАЯ КЛАПАНА									12
19	240-1007045-А2	ПРУЖИНА КЛАПАНА НАРУЖНАЯ									12
20	240-1007046-А2	ПРУЖИНА КЛАПАНА ВНУТРЕННЯЯ									12
21	240-1007048	ТАРЕЛКА ПРУЖИН КЛАПАНА									12
22	240-1007054	ШАЙБА ПРУЖИНЫ КЛАПАНА НИЖНЯЯ									12
23	240-1007055	ШАЙБА ПРУЖИНЫ КЛАПАНА ВЕРХНЯЯ									12
24	260-1007014-А	КЛАПАН ВПУСКНОЙ									6
25	260-1007100	МЕХАНИЗМ КОРОМЫСЕЛ									2
	50-1007103-А	ПРУЖИНА ОСИ КОРОМЫСЕЛ									4
26	50-1007175-Б1	ВИНТ РЕГУЛИРОВОЧНЫЙ									12
27	50-1007182	ПРОБКА ОСИ КОРОМЫСЕЛ									4
28	50-1007183	ШАЙБА ПРОБКИ									4
29	50-1007212-А4	КОРОМЫСЛО КЛАПАНА СО ВТУЛКОЙ									12
30	240-1007151-Б-01	СТОЙКА ОСИ КОРОМЫСЕЛ КРАЙНЯЯ									4
31	240-1007152-Б-01	СТОЙКА ОСИ КОРОМЫСЕЛ СРЕДНЯЯ									2
32	240-1007185	ФИКСАТОР ОСИ КОРОМЫСЕЛ									2
33	240-1007375-А или 240-1007375-А1 или 240-1007375-А2	ТОЛКАТЕЛЬ КЛАПАНА									12
34	260-1007102-А	ОСЬ КОРОМЫСЕЛ									2
35	260-1007310-А или 260-1007310	ШТАНГА									12
36	Д02-063	ГАЙКА									12
37	М12-6Н.6(S18)	ГАЙКА									6
38	М12-6gX 85.88.35.016	БОЛТ									4
39	10 65Г 06	ШАЙБА									2
40	260-1003031-А1	КОЛЬЦО									6

№ Позиции на рисунке.	Номер сборочной единицы, деталей	Наименование									Кол-во в группе
		1	2	3	4	5	6	7	8	9	
Подгруппы 1003, 1008, 1014. Крышки головок цилиндров, коллектор и сапуны (Рис. 3)											
1	50-1003104-A	ГАЙКА КОЛПАКА									6
2	50-1003106	ШАЙБА									6
3	50-1003107-A	КОЛЬЦО									6
4	260-1003108	ПРОКЛАДКА КРЫШКИ									2
5	260-1003109	ПРОКЛАДКА КОЛПАКА									2
	260-1003140-01	КРЫШКА ГОЛОВКИ									1
6	240-1003031	ПРОКЛАДКА									4
7	260-1003032	КРЫШКА ГОЛОВКИ									2
8	260-1008033	ПРОКЛАДКА									1
	260-1008034	КОЛЛЕКТОР ВПУСКНОЙ									1
9	260-1008031-A	КОЛЛЕКТОР ВПУСКНОЙ									1
10	260-1008037	ВВЕРТЫШ									1
11	КГ 1/8".10КП.016	ПРОБКА									1
12	265-1008620	ПАТРУБОК									1
13	М 8-6gX 25.88.35.016	БОЛТ									3
14	М 8-6gX 30.88.35.016	БОЛТ									8
15	2.5X10	ШТИФТ									4
16	8 65Г 016	ШАЙБА									11
17	8.01.08КП.016	ШАЙБА									11
	260-1014010-A	КОЛПАК С САПУНОМ									2
18	240-1002430-Г	КОРПУС САПУНА С ТРУБКОЙ									2
19	240-1002444-A1	ПРОКЛАДКА									2
20	260-1003122	КОЛПАК КРЫШКИ									2
21	245-1014440	СТАКАН С ТРУБКОЙ									2
22	245-1014445	МАСЛООТРАЖАТЕЛЬ									2
23	М 8-6gX 16.88.35.016	БОЛТ									8
24	8 65Г 016	ШАЙБА									8
25	М 8-6gX 30.88.35.016	БОЛТ									4
26	М 8-6gX 75.88.35.016	БОЛТ									8
27	8 65Г 016	ШАЙБА									12
28	8.01.08КП.016	ШАЙБА									12
	260-1014005-A	УСТАНОВКА САПУНА									2
29	РУКАВ 20X28.5-0.63	РУКАВ 20X28.5-0.63 L=900 ММ									2
30	ХОМУТ 20-32 "NORMA-TORRO"	ХОМУТ									2
Подгруппы 1004, 1005. Поршни и шатуны. Вал коленчатый и маховик (Рис. 4)											
	260-1005015	ВАЛ КОЛЕНЧАТЫЙ									1
1	50-1005019	ШТИФТ									1
2	50-1005021-A	ЗАГЛУШКА									6
3	50-1005157-B	ЗАГЛУШКА									6
4	50-1005191-A	ТРУБКА КОЛЕНЧАТОГО ВАЛА									6
	260-1005014	ВАЛ КОЛЕНЧАТЫЙ									1
5	240-1005017	ПРОТИВОВЕС КОЛЕНЧАТОГО ВАЛА									4
6	240-1005018	БОЛТ КРЕПЛЕНИЯ ПРОТИВОВОЕСА									8

№ Позиции на рисунке.	Номер сборочной единицы, деталей	Наименование									Кол-во в группе
		1	2	3	4	5	6	7	8	9	
7	240-1005024	ПЛАСТИНА СТОПОРНАЯ									8
8	260-1005020	ВАЛ КОЛЕНЧАТЫЙ									1
9	260-1005030	ШЕСТЕРНЯ КОЛЕНЧАТОГО ВАЛА									1
10	260-1005044	МАСЛООТРАЖАТЕЛЬ									1
11	4X22	ШПЛИНТ									6
12	6X9	ШПОНКА									2
	A23.01-78-260 СБН1 или A23.01-78-260 СБН2 или A23.01-78-260 с6СН1 или A23.01-78-260 с6СН2	КОМПЛЕКТ ШАТУННЫХ ВКЛАДЫШЕЙ									1
13	A23.01-7281 или A23.01-78.049 A23.01-91-260 с6Н1	ВКЛАДЫШ ШАТУННОГО ПОДШИПНИКА									12
		КОМПЛЕКТ КОРЕННЫХ ВКЛАДЫШЕЙ									1
14	A23.01-9109 или A23.01-91.030	ВКЛАДЫШ КОРЕННОГО ПОДШИПНИКА									6
15	A23.01-9110 или A23.01-91.031	ВКЛАДЫШ КОРЕННОГО ПОДШИПНИКА									6
16	A23.01-9111 или A23.01-91.032	ВКЛАДЫШ КОРЕННОГО ПОДШИПНИКА									1
17	A23.01-9112 или A23.01-91.033	ВКЛАДЫШ КОРЕННОГО ПОДШИПНИКА									1
18	A23.01-12002	ПОЛУКОЛЬЦО УПОРНОЕ									4
	260-1004010-03 или (-04, -05, -09, -10, -11, -25, -26, -27)	ПОРШЕНЬ С ШАТУНОМ									6
19	K245-1004042-Б1	ПАЛЕЦ ПОРШНЕВОЙ									6
20	245-1004022	КОЛЬЦО ПОРШНЕВОГО ПАЛЬЦА СТОПОРНОЕ									12
21	260-1004021-Т-03 или 260-1004021-Т-04 или 260-1004021-Т-05 или K260-1004021-Т-03 или (-Т-04, -Т-05)	ПОРШЕНЬ									6
	260-1004100-Д	ШАТУН									6
22	240-1004115-А	ВТУЛКА ВЕРХНЕЙ ГОЛОВКИ ШАТУНА									6
	260-1004026	БОЛТ ШАТУННЫЙ С ГАЙКОЙ									12
23	260-1004182	БОЛТ ШАТУННЫЙ									12
24	260-1004188	ГАЙКА ШАТУННОГО БОЛТА									12
25	260-1004112-Д	ШАТУН									6
26	260-1004125	КРЫШКА ШАТУНА									6
27	260-1004190	ШАЙБА									12
28	СТ-260-1004062 или 260-1004062 или 24-110-30-01	КОЛЬЦО КОМПРЕССИОННОЕ									6
29	СТ-260-1004063 или 260-1004063 или 30-110-25-02	КОЛЬЦО КОМПРЕССИОННОЕ									6
30	СТ-260-1004080 или 260-1004080 или 64-110-50-02	КОЛЬЦО МАСЛОСЪЕМНОЕ									6
31	245-1005127	БОЛТ КРЕПЛЕНИЯ МАХОВИКА									9
32	245-1005128	ШАЙБА									9
33	260-1005033	ШЕСТЕРНЯ ВЕДУЩАЯ									1
34	260-1005042	МАСЛООТРАЖАТЕЛЬ									1

№ Позиции на рисунке.	Номер сборочной единицы, деталей	Наименование									Кол-во в группе
		1	2	3	4	5	6	7	8	9	
35	260-1005046	ГАЙКА									1
36	260-1005054	БОЛТ КОЛЕНЧАТОГО ВАЛА									1
37	260-1005055	ШАЙБА									1
	260.4-1005114-02	МАХОВИК									1
38	50-1005121-А	ВЕНЕЦ МАХОВИКА									1
39	260.4-1005120	МАХОВИК									1
	260-1005510	ДЕМПФЕР СО ШКИВОМ									1
40	260-1005141	СТУПИЦА ШКИВА									1
41	260-1005142-А	ШКИВ									1
42	260-1005405 или 260-1005400	ДЕМПФЕР СИЛИКОНОВЫЙ									1
43	2.10X25	ШТИФТ									1
44	M12-6gX 35.88.35.016	БОЛТ									6
45	12 65Г 016	ШАЙБА									6
Подгруппа 1006. Распределительный механизм (Рис. 5)											
	50-1006250-В	ПАЛЕЦ ПРОМЕЖУТОЧНОЙ ШЕСТЕРНИ									1
1	50-1006252-В1	ПАЛЕЦ ПРОМЕЖУТОЧНОЙ ШЕСТЕРНИ									1
2	50-1005021-А	ЗАГЛУШКА									1
3	50-1006253	КОЛЬЦО УПОРНОЕ									1
	260-1006240	ШЕСТЕРНЯ ПРОМЕЖУТОЧНАЯ СО ВТУЛКОЙ									1
4	50-1006246-Б	ВТУЛКА ПРОМЕЖУТОЧНОЙ ШЕСТЕРНИ									1
5	260-1006244	ШЕСТЕРНЯ ПРОМЕЖУТОЧНАЯ									1
6	50-1006254	ПЛАНКА									1
7	M 8-6gX 16.88.35.016	БОЛТ									2
8	8 65Г 06	ШАЙБА									2
	260-1006010-А	ВАЛ РАСПРЕДЕЛИТЕЛЬНЫЙ									1
9	50-1006018	ШАЙБА РАСПРЕДЕЛИТЕЛЬНОГО ВАЛА УПОРНАЯ									1
10	245-1006020	БОЛТ СПЕЦИАЛЬНЫЙ									1
11	260-1006015	ВАЛ РАСПРЕДЕЛИТЕЛЬНЫЙ									1
12	260-1006017	ШАЙБА									1
13	260-1006021	ПЛАНКА									1
14	260-1006214	ШЕСТЕРНЯ РАСПРЕДЕЛИТЕЛЬНОГО ВАЛА									1
15	6X9	ШПОНКА									1
16	M10-6gX 25.88.35.016	БОЛТ									2
17	10 65Г 06	ШАЙБА									2
18	260-1111104	ПРОКЛАДКА									1
19	260-1006312-Г	ШЕСТЕРНЯ ПРИВОДА ТОПЛИВНОГО НАСОСА									1
Подгруппа 1008. Система впуска и выпуска (Рис. 6)											
	260-1008006-05	УСТАНОВКА ТУРБОКОМПРЕССОРА									1
1	700-1118010-03 (ТКР-7А) или К27-61-05	ТУРБОКОМПРЕССОР									1
2	245-1008016-А	ПРОКЛАДКА									1
3	245-1008023-А	БОЛТ									4
4	245-1008024	БОЛТ									4
5	260-1008007-А	ПРОКЛАДКА									6
	260-1008020-02	КОЛЛЕКТОР ВЫПУСКНОЙ									1

№ Позиции на рисунке.	Номер сборочной единицы, деталей	Наименование									Кол-во в группе
		1	2	3	4	5	6	7	8	9	
6	260-1008021	КОЛЛЕКТОР									1
7	260.5-1008022	КОЛЛЕКТОР ЗАДНИЙ									1
8	260-1008023	КОМПЕНСАТОР									1
9	260-1008025	ПЕРЕХОДНИК									1
10	260-1008026-А	ПРОКЛАДКА									1
11	245-1008024	БОЛТ									2
12	260-1008027	БОЛТ									2
13	260-1008041-А	ФЛАНЕЦ (для ТКР-7)									1
	260-1008044	КОМПЕНСАТОР (для К27-61-05, на рис. не показан)									1
14	260-1008042	БОЛТ (для ТКР-7)									6
15	260-1008043	ПРОКЛАДКА (для ТКР-7)									1
16	260-1008048	БОЛТ									5
17	260-1008048-02	БОЛТ									4
18	260-1008048-04	БОЛТ									3
19	260-1008061	ТРУБА ВЫХЛОПНАЯ									1
20	245-1002327-Б	ПЛАНКА									1
Подгруппа 3407. Установка крышки (Рис.7)											
	260-3407050	УСТАНОВКА КРЫШКИ									1
1	260-3407068	КРЫШКА									1
2	260-3407075	ПРОКЛАДКА									1
3	M10-6H.6.019	ГАЙКА									1
4	M 8-6gX 30.88.35.016	БОЛТ									2
5	M10-6gX 30.88.35.016	БОЛТ									1
6	M10-6gX 70.88.35.016	БОЛТ									1
7	8 65Г 06	ШАЙБА									2
8	10.01.08КП.016	ШАЙБА									1
9	10 65Г 06	ШАЙБА									2
Группа 11. Система питания											
Подгруппы 1104, 1111. Топливные трубопроводы и установка топливной аппаратуры (Рис.8)											
	260-1111000-Г-04	УСТАНОВКА ТОПЛИВНОЙ АППАРАТУРЫ									
1	260-1104180-А	ТРУБКА ТОПЛИВНАЯ НИЗКОГО ДАВЛЕНИЯ									1
2	260-1104180-Б	ТРУБКА ТОПЛИВНАЯ НИЗКОГО ДАВЛЕНИЯ									1
3	245-1104180-А-07	ТРУБКА ТОПЛИВНАЯ НИЗКОГО ДАВЛЕНИЯ									1
4	260-1104300-Б1-13	ТОПЛИВОПРОВОД ВЫСОКОГО ДАВЛЕНИЯ									1
5	260-1104300-Б1-14	ТОПЛИВОПРОВОД ВЫСОКОГО ДАВЛЕНИЯ									1
6	260-1104300-Б1-15	ТОПЛИВОПРОВОД ВЫСОКОГО ДАВЛЕНИЯ									1
7	260-1104300-Б1-16	ТОПЛИВОПРОВОД ВЫСОКОГО ДАВЛЕНИЯ									1
8	260-1104300-Б1-17	ТОПЛИВОПРОВОД ВЫСОКОГО ДАВЛЕНИЯ									1
9	260-1104300-Б1-18	ТОПЛИВОПРОВОД ВЫСОКОГО ДАВЛЕНИЯ									1
10	260-1104320	ТОПЛИВОПРОВОД ДРЕНАЖНЫЙ									1
11	260-1104340	ТРУБКА ПНЕВМОКОРРЕКТОРА									1
12	260-1104350-А	ТРУБКА ПЕРЕПУСКНАЯ									1
13	260-1104370	МАСЛОПРОВОД									1
14	260-1104121	БОЛТ ШТУЦЕРА									2
15	36-1104787	БОЛТ ШТУЦЕРА									8

№ Позиции на рисунке.	Номер сборочной единицы, деталей	Наименование									Кол-во в группе
		1	2	3	4	5	6	7	8	9	
16	36-1104788	ПРОКЛАДКА									22
17	240-1105010	ФИЛЬТР ТОПЛИВНЫЙ ГРУБОЙ ОЧИСТКИ									1
18	240-1117010-A	ФИЛЬТР ТОПЛИВНЫЙ ТОНКОЙ ОЧИСТКИ									1
19	363.1111005-40.09	НАСОС ТОПЛИВНЫЙ									1
20	171.1112010-01	ФОРСУНКА									6
21	240-1111036-Б1	КОЛЬЦО ЗАЩИТНОЕ									6
22	245-1111020	ПРОКЛАДКА - ЭКРАН									6
23	240-1111112	ШТУЦЕР									1
24	245-1111113	ВТУЛКА ЗАЩИТНАЯ									1
25	240-1111105	КОЛОДКА									2
26	240-1111106	КОЛОДКА									2
27	240-1111120	КОЛОДКА									3
28	240-1111121-02	КОЛОДКА									3
29	240-1111101-Б	ХОМУТИК									2
30	245-1111104	ХОМУТИК									1
31	260-1111108-Г	КРОНШТЕЙН									1
32	260-1111109-Е	КРОНШТЕЙН									1
33	260-1117001	КРОНШТЕЙН									1
34	260-1111208	ШАЙБА									5
35	Д18-051-А	БОЛТ ПОВОРОТНОГО УГОЛЬНИКА									3
36	Д18-055-А	КОЛЬЦО УПЛОТНИТЕЛЬНОЕ									8
37	М 8-6gX20.88.35.016	БОЛТ									4
38	М10-6gX25.88.35.016	БОЛТ									6
39	М10-6gX35.88.35.016	БОЛТ									12
40	М10-6gX40.88.35.016	БОЛТ									2
41	М10-6gX120.88.35.016	БОЛТ									2
42	М12-6gX 25.88.35.016	БОЛТ									2
43	Г М6-6Н.6.016(S10)	ГАЙКА									13
44	Г М10-6Н.12.40X.016	ГАЙКА									3
45	Г М10-6Н.6.016(S16)	ГАЙКА									1
46	8.01.08КП.016	ШАЙБА									2
47	10.01.08КП.016	ШАЙБА									2
48	6 65Г 016	ШАЙБА									13
49	8 65Г 016	ШАЙБА									4
50	10 65Г 016	ШАЙБА									8
51	12 65Г 016	ШАЙБА									2
Подгруппа 3708. Воздухоподводящий тракт (Рис. 9)											
	A53.21.000-02	МОНОЦИКЛОН									1
1	A53.21.000-02	КОЛПАК									1
2	A53.21.000-02	ПАТРУБОК									1
3	260-1001025	БОЛТ									1
Подгруппа 1105. Фильтр топливный грубой очистки (Рис. 10)											
	240-1105010	ФИЛЬТР ТОПЛИВНЫЙ ГРУБОЙ ОЧИСТКИ									1
1	М8-6gX 30.88.35.016	БОЛТ									4
2	М8-6Н.6.016(S13)	ГАЙКА									4
3	8.65Г.016	ШАЙБА									4

№ Позиции на рисунке.	Номер сборочной единицы, деталей	Наименование									Кол-во в группе
		1	2	3	4	5	6	7	8	9	
4	240-1105015	КОРПУС									1
5	98-4-4-1Б	КОЛЬЦО									1
6	240-1105011	РАССЕИВАТЕЛЬ									1
7	240-1105025	ОТРАЖАТЕЛЬ									1
8	240-1105020	СТАКАН									1
9	240-1105030	ПРОБКА									1
10	260-1117134	КОЛЬЦО УПЛОТНИТЕЛЬНОЕ									1
11	Д16-111-А	ВТУЛКА ЗАЩИТНАЯ									2
12	Д18-051-А	БОЛТ ПОВОРОТНОГО УГОЛЬНИКА									2
13	Д18-055-А	КОЛЬЦО УПЛОТНИТЕЛЬНОЕ									4
Подгруппа 1117. Фильтр топливный тонкой очистки (Рис. 11)											
1	240-1117010-А	ФИЛЬТР ТОПЛИВНЫЙ ТОНКОЙ ОЧИСТКИ									1
2	М8-6Н.6.016(S13)	ГАЙКА									4
3	8.65Г.016	ШАЙБА									4
4	240-1117020-А	КОРПУС ФИЛЬТРА									1
5	240-1117025-А1	КОРПУС ФИЛЬТРА									1
6	240-1117029	ШПИЛЬКА									4
7	240-1117030 или А65.01.100-10; -20	ЭЛЕМЕНТ ФИЛЬТРУЮЩИЙ									1
8	240-1117102	ПРОКЛАДКА									1
9	240-1117180	КРЫШКА									1
10	36-1104788	ПРОКЛАДКА									1
11	240-1117101-А	БОЛТ ШТУЦЕРА									1
12	240-1117185-В	КРЫШКА ФИЛЬТРА									1
13	Д16-111-А	ВТУЛКА ЗАЩИТНАЯ									2
14	50-1117028	ПРОБКА РЕЗЬБОВАЯ									1
15	Д18-051-А	БОЛТ ПОВОРОТНОГО УГОЛЬНИКА									2
16	Д18-055-А	КОЛЬЦО УПЛОТНИТЕЛЬНОЕ									5
Группа 13. Система охлаждения											
Подгруппа 1303, 1306. Труба водосборная и термостаты (Рис. 12)											
1	260-1303010	ТРУБА ВОДОСБОРНАЯ									1
2	260-1303031	ТРУБА ПЕРЕДНЯЯ									1
3	260-1303033	ТРУБА ЗАДНЯЯ									1
4	260-1303034	ЭКРАН									2
5	260-1303045	ПРОКЛАДКА									4
6	052-056-25-2-1	КОЛЬЦО									3
7	РД 55-66-60-0,2(2)	РУКАВ-ДЕТАЛЬ									2
8	ХС-61.016	ХОМУТ СТЯЖНОЙ									4
9	М 8-6gX 30.88.35.016	БОЛТ									8
10	8 65Г 016	ШАЙБА									8
11	8.01.08КП.016	ШАЙБА									8
12	260-1306020	КОРПУС ТЕРМОСТАТОВ									1
13	260-1306057	КРЫШКА									1
14	260-1306058	КОРПУС ТЕРМОСТАТОВ									1
15	260-1306059	ПРОКЛАДКА									2
16	260-1306061	ПЛАСТИНА									1

№ Позиции на рисунке.	Номер сборочной единицы, деталей	Наименование									Кол-во в группе
		1	2	3	4	5	6	7	8	9	
15	ТС107-1306100-02	ТЕРМОСТАТ С ТВЕРДЫМ НАПОЛНИТЕЛЕМ									2
16	КГ 3/8".10КП.016	ПРОБКА									2
17	М10-6gX 16.88.35.016	БОЛТ									1
18	М10-6gX100.88.35.016	БОЛТ									3
19	10 65Г 016	ШАЙБА									4
20	10.01.08КП.016	ШАЙБА									3
Подгруппы 1307, 1308, 1310. Насос водяной. Установка вентилятора. Установка натяжителя (Рис. 13)											
	260-1307100-04	ПРИВОД НАСОСА									1
1	М12-6gX 65.88.35.016	БОЛТ									2
2	М12-6gX 70.88.35.016	БОЛТ									1
3	12 65Г 016	ШАЙБА									3
4	260-1307023	ПРОКЛАДКА НАСОСА									1
	260-1307115-04	НАСОС ВОДЯНОЙ									1
5	260-1307046	ПАТРУБОК									1
6	260-1307049	ПРОКЛАДКА									1
7	50-1401067	ШАЙБА									2
8	М 8-6gX 25.88.35.016	БОЛТ									2
9	8 65Г 016	ШАЙБА									2
	260-1307116-02	НАСОС ВОДЯНОЙ									1
10	260-1307124	ШКИВ									1
	260-1307117-01	НАСОС ВОДЯНОЙ									1
11	50-1005161	ШАЙБА									1
12	240-1307064	КОЛЬЦО СТОПОРНОЕ									1
13	240-1307075	ЗАГЛУШКА									1
14	245-1307094	КОЛЬЦО УПОРНОЕ									1
15	260-1307003	ШПОНКА									1
16	260-1307063	ШАЙБА									3
17	260-1307084	ВТУЛКА									1
18	260-1307120	КРЫШКА НАСОСА									1
19	260-1307121	КОРПУС НАСОСА									1
20	260-1307132-01	КРЫЛЬЧАТКА									1
21	260-1307151-01	ВАЛИК НАСОСА									1
22	Sp-1341	САЛЬНИК ВОДЯНОГО НАСОСА									1
23	115-120-30-2-1	КОЛЬЦО									1
24	45-08КП.Ц9.ХР	ЗАГЛУШКА									1
25	1160305	ПОДШИПНИК ШАРИКОВЫЙ РАДИАЛЬНЫЙ С ОДНОСТОРОННИМ УПЛОТНЕНИЕМ									3
26	КГ 3/8".10КП.016	ПРОБКА									1
27	М 16x1,5-6Н.9.016	ГАЙКА									1
28	М 6-6gX 12.88.35.016	БОЛТ									3
29	6 65Г 016	ШАЙБА									3
	260-1308320	УСТАНОВКА ВЕНТИЛЯТОРА									1
30	260-1308050-А	ВЕНТИЛЯТОР									1
31	260-1308342	ПРОСТАВКА									1
32	М 8-6gX 25.88.35.016	БОЛТ									6
33	М 6-6gX 20.88.35.016	БОЛТ									6

№ Позиции на рисунке.	Номер сборочной единицы, деталей	Наименование									Кол-во в группе
		1	2	3	4	5	6	7	8	9	
34	8 65Г 016	ШАЙБА									6
35	6 65Г 016	ШАЙБА									6
	260-1310100	УСТАНОВКА НАТЯЖИТЕЛЯ									1
	260-1310105	НАТЯЖИТЕЛЬ									1
36	260-1310019	ПАЛЕЦ									1
37	260-1310021	ШКИВ НАТЯЖНОЙ									1
38	260-1310118	РЫЧАГ									1
39	260-1310122	ПЛАНКА									1
40	260.5-1310119	БОЛТ ЦЕНТРАЛЬНЫЙ (L=155мм)									1
41	6-180203К1С17	ПОДШИПНИК									2
42	П-16Х11-1220 или В-1220	РЕМЕНЬ									1
43	М8-6Н.6(S13)	ГАЙКА									1
44	М 8-6гХ 20.88.35.016	БОЛТ									3
45	8.01.08КП.016	ШАЙБА									1
46	8 65Г 016	ШАЙБА									3
Группа 14. Система смазывания											
Подгруппа 1009, 1404. Установка картера масляного(Рис. 14)											
1	260-1009000-А	УСТАНОВКА КАРТЕРА МАСЛЯНОГО									1
	260-1009002	ПРОКЛАДКА КАРТЕРА									1
	260-1009010-А	КАРТЕР МАСЛЯНЫЙ									1
2	260-1009011-А	КАРТЕР МАСЛЯНЫЙ									1
3	50-1404075	ПРОБКА РЕДУКЦИОННОГО КЛАПАНА									1
4	Д09-035-А	ПРОКЛАДКА ПРОБКИ ПЕРЕПУСКНОГО КЛАПАНА									1
5	М 8-6гХ 20.88.35.016	БОЛТ									30
6	8.01.08КП.016	ШАЙБА									30
7	8Т 65Г 06	ШАЙБА									30
Подгруппа 1010, 1011, 1403. Установка насоса масляного. Установка приёмника насоса масляного (Рис. 15)											
1	260-1011000	УСТАНОВКА НАСОСА МАСЛЯНОГО									1
	260-1010002	КРОНШТЕЙН									1
2	М 8-6гХ 16.88.35.016	БОЛТ									2
3	8 65Г 06	ШАЙБА									2
	260-1011010	НАСОС С МАСЛОПРИЕМНИКОМ									1
4	260-1010010	МАСЛОПРИЁМНИК									1
5	260-1011012	ПРОКЛАДКА									1
6	М 8-6гХ 55.88.35.016	БОЛТ									2
7	8Т 65Г 06	ШАЙБА									2
	260-1011020	НАСОС МАСЛЯНЫЙ									1
8	260-1011023	ПАЛЕЦ									1
9	260-1011024	ШАЙБА									1
10	260-1011027	ШТИФТ									2
	260-1011030	КОРПУС НАСОСА									1
11	260-1011032	КОРПУС НАСОСА									1
12	А57.03.026-А	ВТУЛКА КОРПУСА									1
	260-1011040	ШЕСТЕРНЯ ВЕДОМАЯ									1

№ Позиции на рисунке.	Номер сборочной единицы, деталей	Наименование									Кол-во в группе
		1	2	3	4	5	6	7	8	9	
13	260-1011042									ШЕСТЕРНЯ ВЕДОМАЯ	1
14	260-1011044									ВТУЛКА	1
	260-1011050									ВАЛ	1
15	260-1011021									ШЕСТЕРНЯ ВЕДУЩАЯ	1
16	260-1011022									ВАЛИК	1
	240-1403150									КРЫШКА МАСЛЯНОГО НАСОСА	1
17	50-1403019-Б									ВТУЛКА КРЫШКИ	1
18	240-1403155									КРЫШКА МАСЛЯНОГО НАСОСА	1
19	240-1403228									ШЕСТЕРНЯ ПРИВОДА МАСЛЯНОГО НАСОСА	1
20	260-1017017-01									КЛАПАН	1
21	50-1403233									ШТИФТ УСТАНОВОЧНЫЙ	2
22	50-1404075									ПРОБКА РЕДУКЦИОННОГО КЛАПАНА	1
23	50-1404081-A1									ПРУЖИНА КЛАПАНА ЦЕНТРОБЕЖНОГО ФИЛЬТРА	1
24	2-КГ 1/4".10КП.016									ПРОБКА	1
25	2-КГ 3/8".10КП.016									ПРОБКА	1
26	M 8-6gX 55.88.35.016									БОЛТ	4
27	5.01.08КП.016									ШАЙБА (не более 3-х шт)	3
28	8T 65Г 06									ШАЙБА	4
29	245-3701069									ШАЙБА	2
30	020-025-30-2-5									КОЛЬЦО	1
31	M8-6H.6.016(S13)									ГАЙКА	2
32	M12-6gX 60.88.35.016									БОЛТ	2
33	8 65Г 06									ШАЙБА	2
34	8.01.08КП.016									ШАЙБА	2
Подгруппа 1013. Установка теплообменника. (Рис. 16)											
	260-1013000-02									УСТАНОВКА ТЕПЛООБМЕННИКА	1
1	260-1013002									ПРОКЛАДКА	1
	260-1013010-02									ТЕПЛООБМЕННИК	1
2	260-1013011									КРЫШКА ТЕПЛООБМЕННИКА	1
3	260-1013012-Б									СКОБА	2
4	260-1013017									ПРОБКА	1
5	260-1013018									БОЛТ ШТУЦЕРА	1
6	260-1013019									ПРОБКА	1
7	260-1013020-A									РАДИАТОР ЖИДКОСТНО-МАСЛЯНЫЙ	1
8	260-1013028									БОЛТ	4
9	260-1013111									ПРОБКА	1
10	260-1013112									УГОЛЬНИК	1
11	240-1003281									ПРОБКА	1
12	36-1104788-01									ПРОКЛАДКА	1
13	ПРОБКА КГ 1/4"									ПРОБКА КГ 1/4".10КП.016	2
14	ПРОБКА КГ 3/8"									ПРОБКА КГ 3/8".10КП.016	2
15	D18-055-A-01									КОЛЬЦО УПЛОТНИТЕЛЬНОЕ	2
16	020-025-30-2-5									КОЛЬЦО	4
17	M 8-6gX 25.88.35.016									БОЛТ	19
18	8 65Г 016									ШАЙБА	19
19	8.01.08КП.016									ШАЙБА	19

№ Позиции на рисунке.	Номер сборочной единицы, деталей	Наименование									Кол-во в группе
		1	2	3	4	5	6	7	8	9	
Подгруппа 1017. Установка фильтра очистки масла (Рис. 17)											
1	260-1017000	УСТАНОВКА ФИЛЬТРА ОЧИСТКИ МАСЛА									1
	260-1017001	ПРОКЛАДКА									1
	260-1017010-А	КОРПУС ФИЛЬТРА									1
2	260-1013013	ВТУЛКА									1
3	260-1013018	БОЛТ ШТУЦЕРА									1
4	260-1017012	ШТУЦЕР									1
5	260-1017014	ПРОБКА									1
6	260-1017017	КЛАПАН									1
7	260-1017020	КОРПУС ФИЛЬТРА									1
8	50-1404083-А1	ПРУЖИНА СЛИВНОГО КЛАПАНА									1
9	ФМ035-1012005	ФИЛЬТР ОЧИСТКИ МАСЛА									1
10	Д09-035-А	ПРОКЛАДКА ПРОБКИ ПЕРЕПУСКНОГО КЛАПАНА									1
11	Д18-055-А-01	КОЛЬЦО УПЛОТНИТЕЛЬНОЕ									2
12	5.01.08КП.016	ШАЙБА (не более 2-х шт.)									2
13	М10-6gX 35.88.35.016	БОЛТ									3
14	10 65Г 016	ШАЙБА									3
15	10.01.08КП.016	ШАЙБА									3
Подгруппа 1028, 1404 Установка центробежного масляного фильтра (Рис. 18)											
1	260-1028000	УСТАНОВКА ЦЕНТРОБЕЖНОГО МАСЛЯНОГО ФИЛЬТРА									1
	260-1028001	ПРОКЛАДКА									1
	260-1028010	ФИЛЬТР ОЧИСТКИ МАСЛА ЦЕНТРОБЕЖНЫЙ									1
	260-1028020	РОТОР С ОСЬЮ									1
	260-1028030	ОСЬ РОТОРА									1
2	260-1028040	НАСАДОК									1
3	240-1404012-В	ОСЬ РОТОРА									1
4	240-1404013-Б-01	ТРУБКА									1
5	240-1404019-Б	КРЫШКА КОРПУСА РОТОРА									1
6	240-1404028 или 5x8 П	ШТИФТ									1
		РОЛИК									1
7	240-1404118	КОЛЬЦО									1
8	240-1404017-Б-01	КОРПУС РОТОРА									1
9	240-1404024	КРЫЛЬЧАТКА РОТОРА									1
	240-1404030-А	СТАКАН РОТОРА									1
10	240-1404023	СТАКАН РОТОРА									1
11	240-1404033	КОЛЬЦО УПОРНОЕ									1
12	240-1404035-А	ГАЙКА СПЕЦИАЛЬНАЯ									1
13	240-1404049	СТАКАН ВНУТРЕННИЙ									1
14	240-1404110	СЕТКА ФИЛЬТРУЮЩАЯ									1
15	240-1404113	КРЫШКА									1
16	115-120-30-2-1	КОЛЬЦО									1
17	Д37А-1407607-В	ШАЙБА УПОРНАЯ									1
18	В2.М6-6gx14.58	ВИНТ									3
19	М12Х1,25-6Н.6	ГАЙКА									1
20	260-1028032-Б	КОРПУС ЦЕНТРОБЕЖНОГО ФИЛЬТРА									1
21	240-1404027	КОЛПАК ЦЕНТРОБЕЖНОГО ФИЛЬТРА									1

№ Позиции на рисунке.	Номер сборочной единицы, деталей	Наименование									Кол-во в группе
		1	2	3	4	5	6	7	8	9	
22	240-1404088	ГАЙКА КОЛПАКА									1
23	50-1404059-Б1	ПРОКЛАДКА КОЛПАКА									1
24	M10-6gX 35.88.35.016	БОЛТ									3
25	10 65Г 016	ШАЙБА									3
26	10.01.08КП.016	ШАЙБА									3
Подгруппа 1118. Маслопроводы турбокомпрессора (Рис. 19)											
	260-1118005-В	МАСЛОПРОВОДЫ ТУРБОКОМПРЕССОРА									1
1	245-1118016	ПРОКЛАДКА									1
2	245-1118034-Б	ПРОКЛАДКА									2
3	245-1118050	ХОМУТ									1
4	260-1118010	ТРУБКА СЛИВНАЯ									1
5	260-1118015	ТРУБКА									1
6	260-1118030-В	ТРУБКА ПОДВОДЯЩАЯ									1
7	20X29-1.6	РУКАВ L= 60 ММ									1
8	20-32 "NORMA"	ХОМУТ									2
9	M6-6H.6.016(S10)	ГАЙКА									1
10	M 8-6gX 20.88.35.016	БОЛТ									6
11	6 65Г 06	ШАЙБА									1
12	8 65Г 016	ШАЙБА									6
Группа 37. Электрооборудование											
Подгруппа 3701. Установка генератора (Рис. 20)											
	260-3701050-А-04	УСТАНОВКА ГЕНЕРАТОРА									1
1	Г9945.3701-1	ГЕНЕРАТОР									1
2	50-1002073	ШАЙБА УПОРНАЯ									1
3	240-3701060-Б	ЩИТОК									1
4	260-3701056	КРОНШТЕЙН ГЕНЕРАТОРА									1
5	260-3701063-А	ПЛАНКА									1
6	260-3701068	БОЛТ СПЕЦИАЛЬНЫЙ									2
7	SPA-1157	РЕМЕНЬ									1
8	M10-6H.6.016(S17)	ГАЙКА									2
9	M 8-6gX 20.88.35.016	БОЛТ									1
10	M10-6gX 30.88.35.016	БОЛТ									2
11	M10-6gX 35.88.35.016	БОЛТ									1
12	M10-6gX 45.88.35.016	БОЛТ									1
13	8 65Г 06	ШАЙБА									1
14	10 65Г 06	ШАЙБА									6
Подгруппа 3708. Установка стартера (Рис. 21)											
	260-3708030-03	УСТАНОВКА СТАРТЕРА									1
1	СТ142Н	СТАРТЕР									1
2	M12-6H.6.016(S19)	ГАЙКА									1
3	M12-6gX 30.88.35.016	БОЛТ									2
4	M12-6gX 45.88.35.016	БОЛТ									1
5	12.65Г.06	ШАЙБА									3

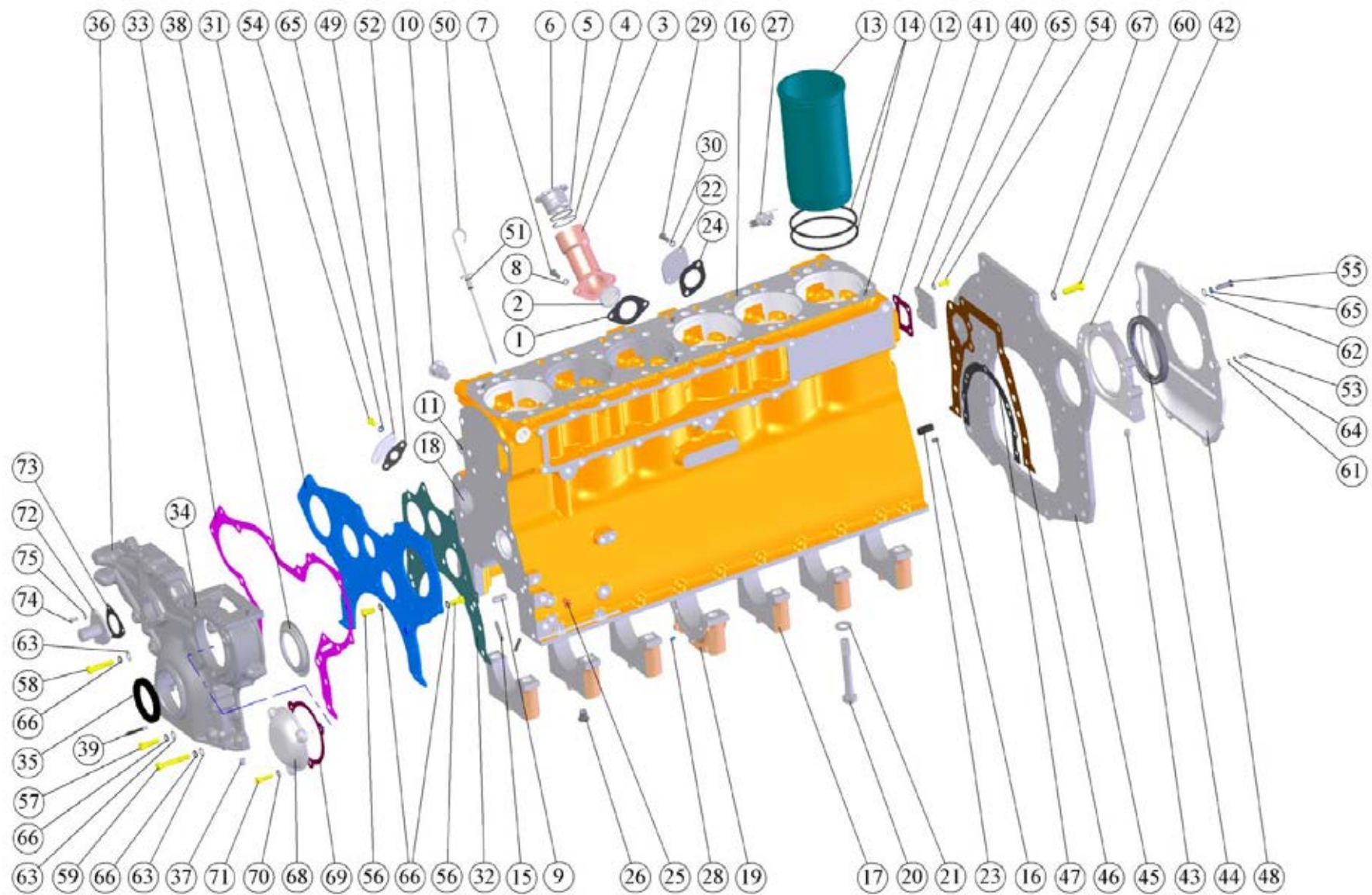


Рис. 1 Блок цилиндров

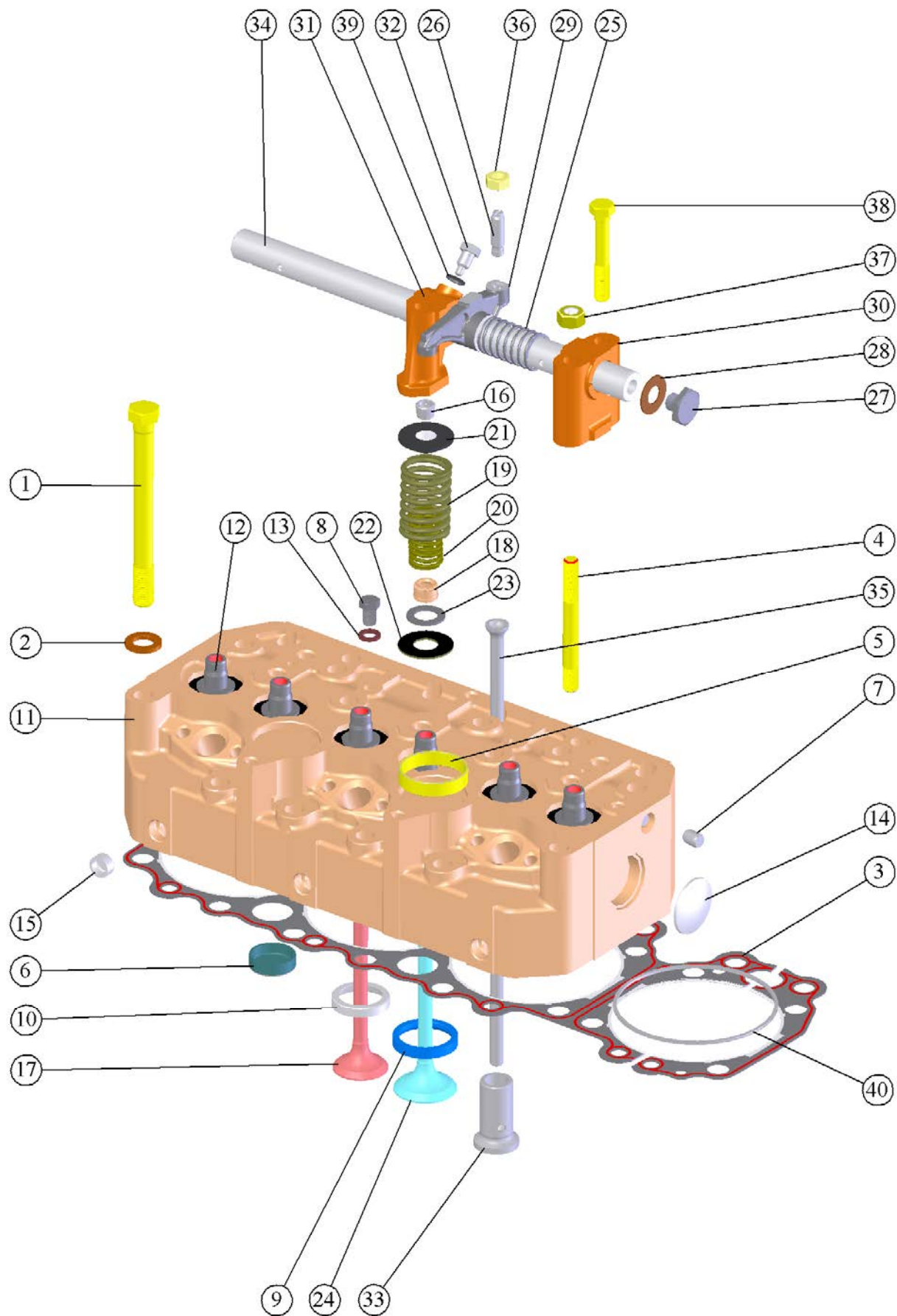


Рис. 2 Головка цилиндра. Клапаны и толкатели клапанов

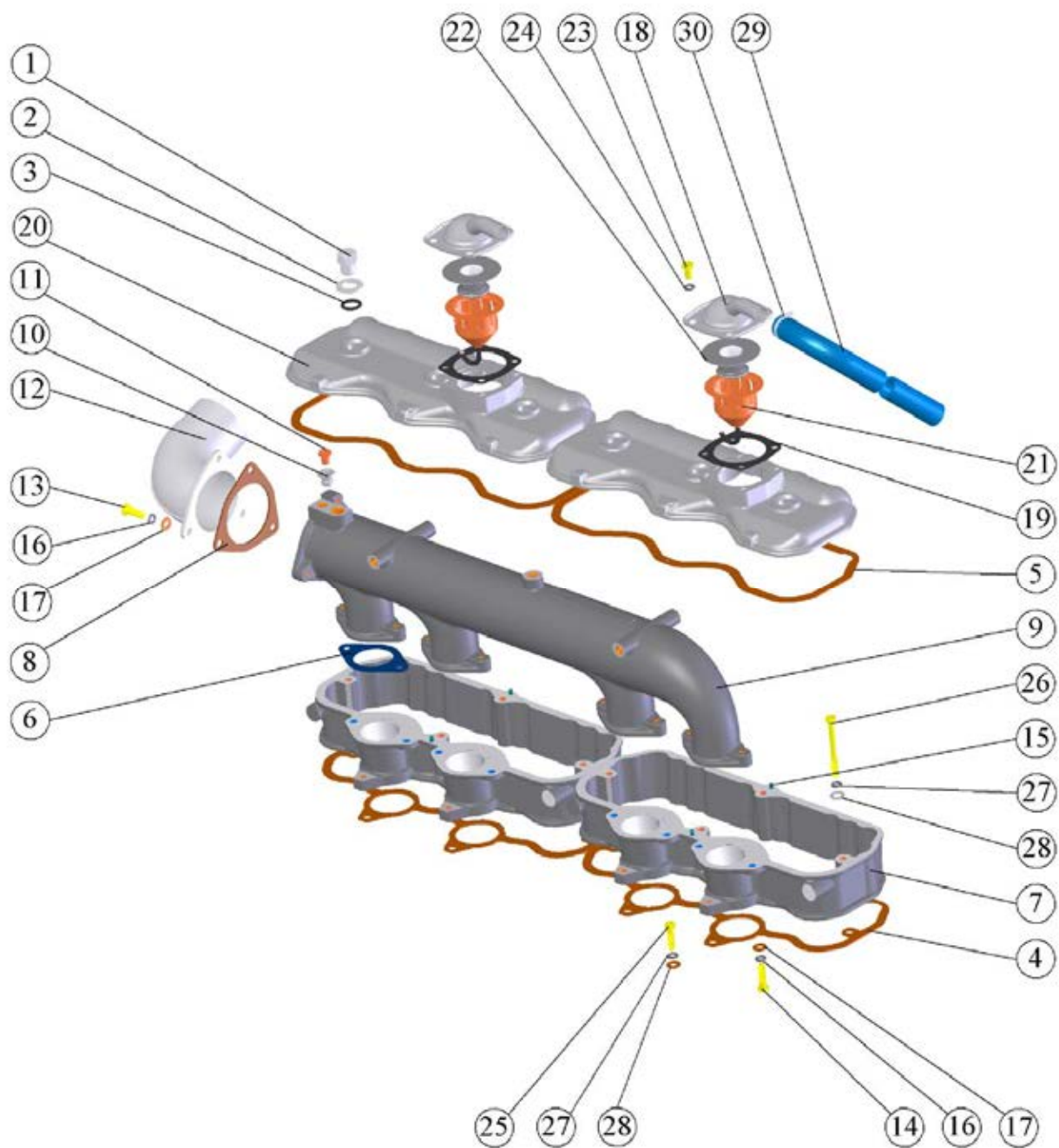


Рис. 3 Крышки головок цилиндров, коллектор и сапуны

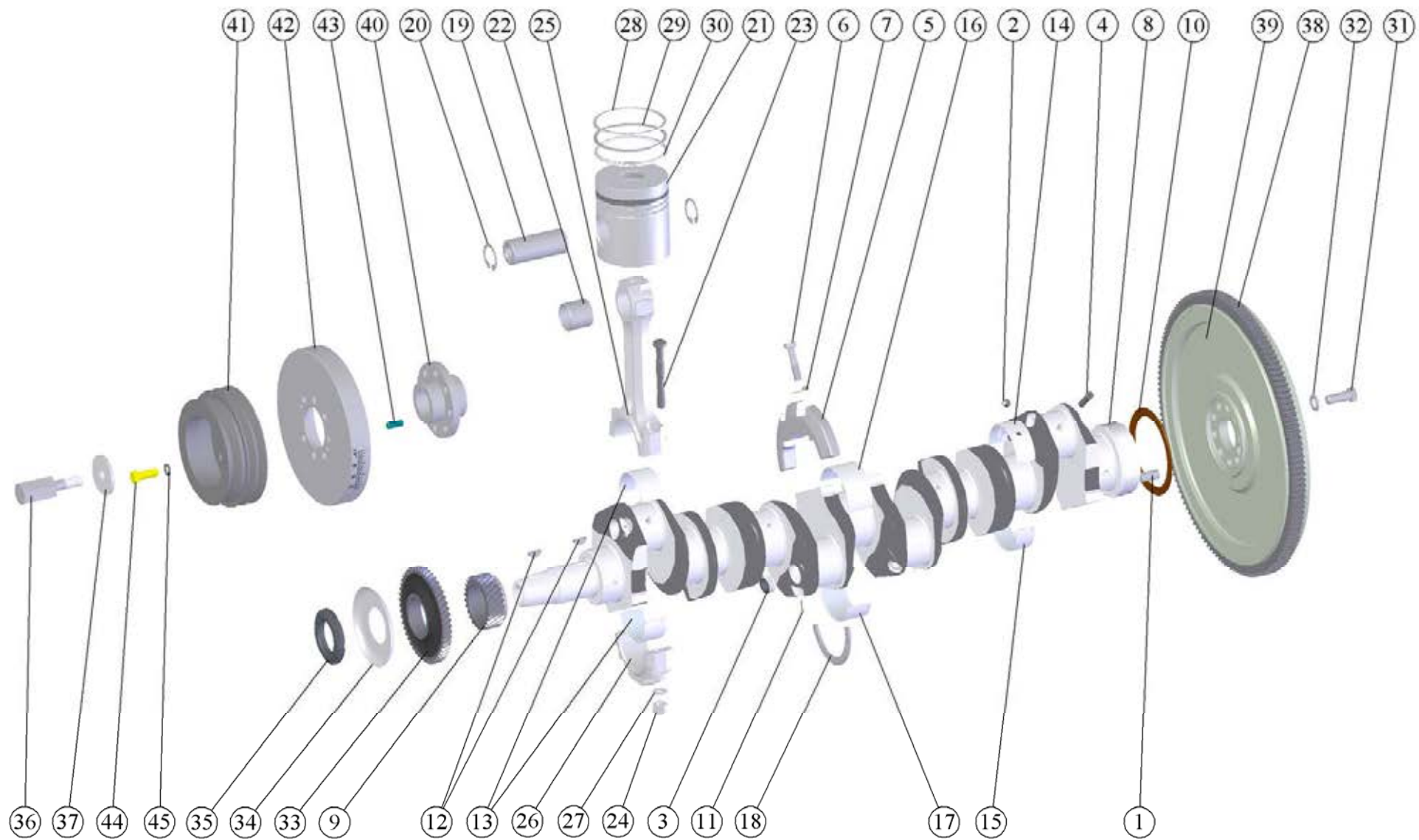


Рис. 4 Поршни и шатуны. Вал коленчатый и маховик

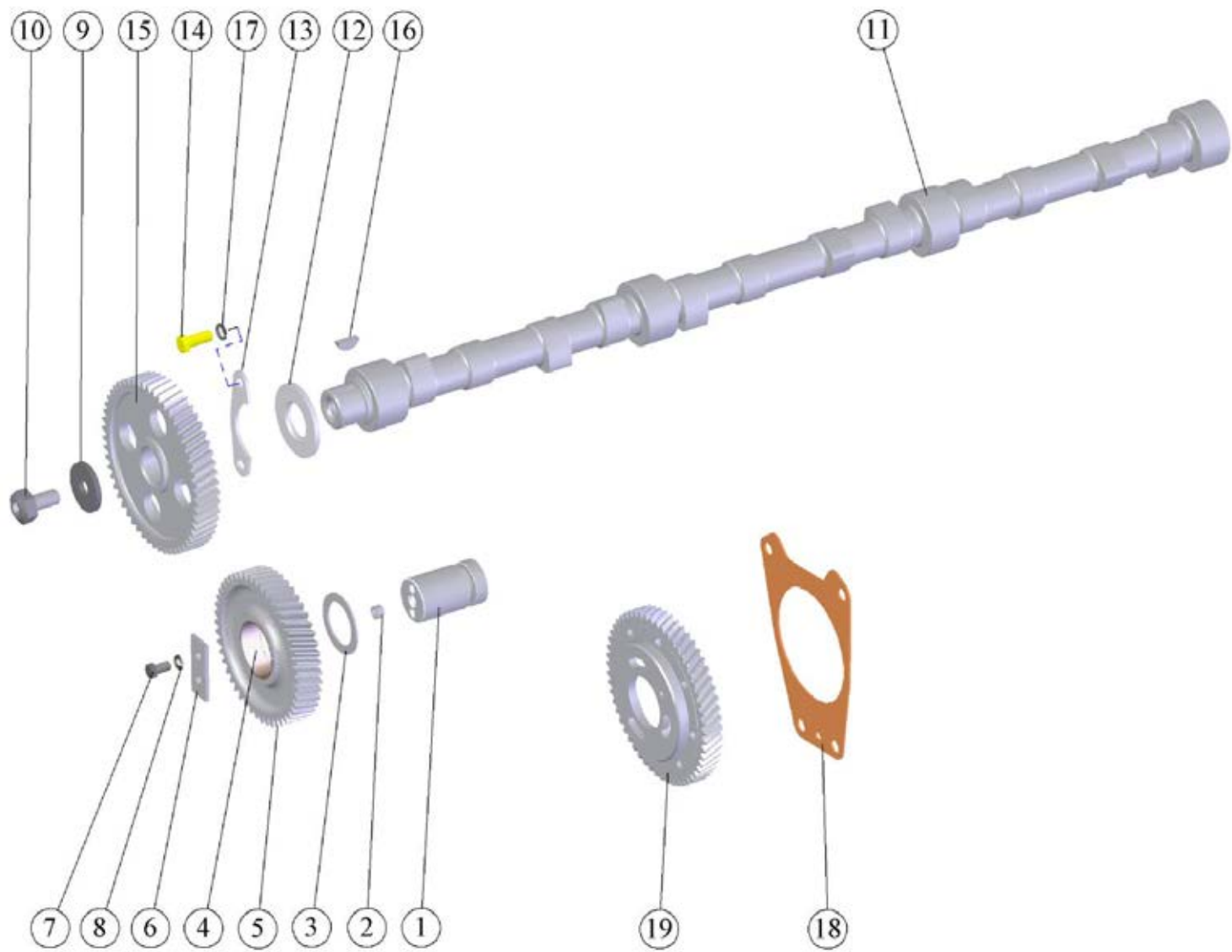


Рис. 5 Распределительный механизм

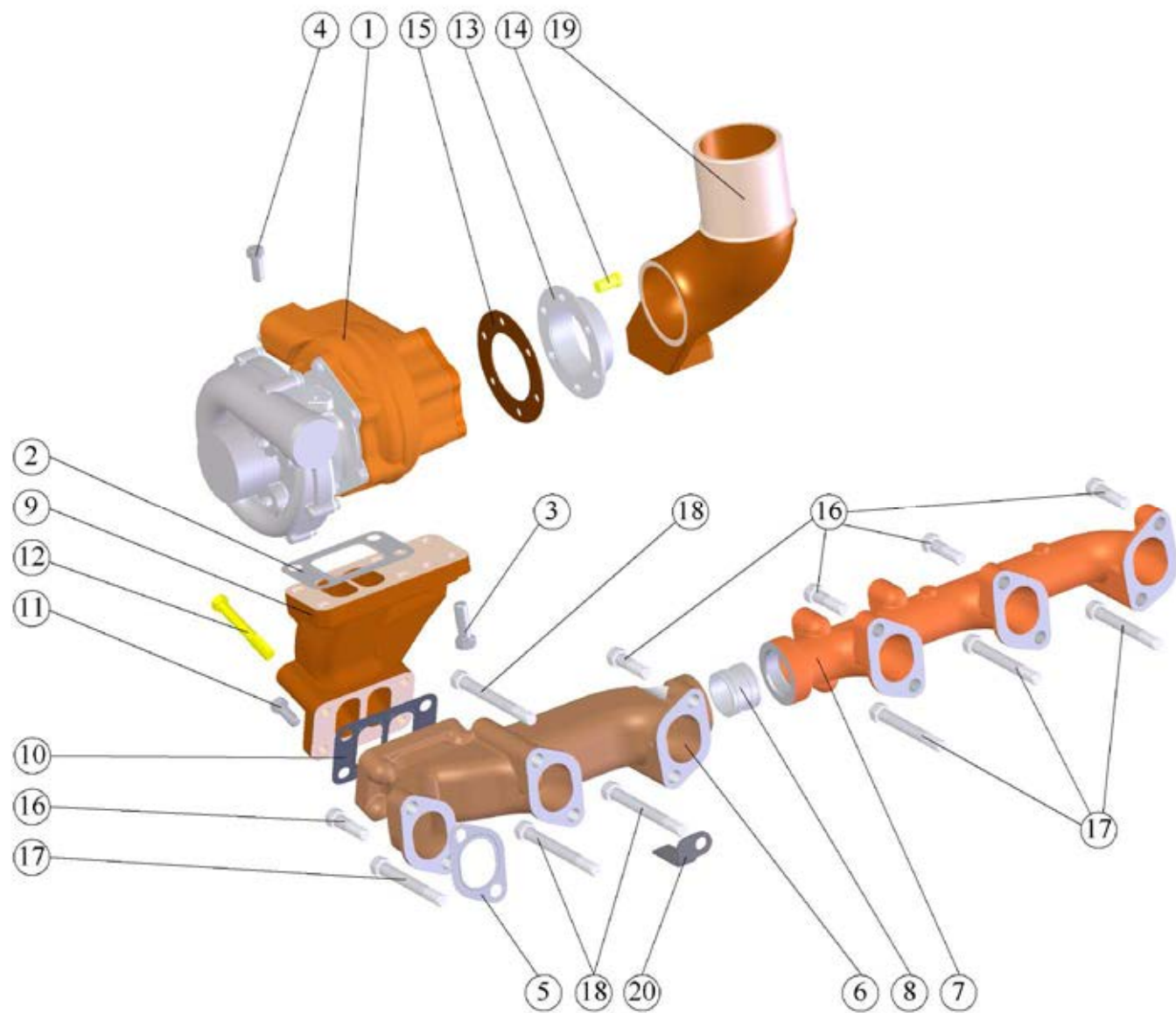


Рис. 6 Система впуска и выпуска

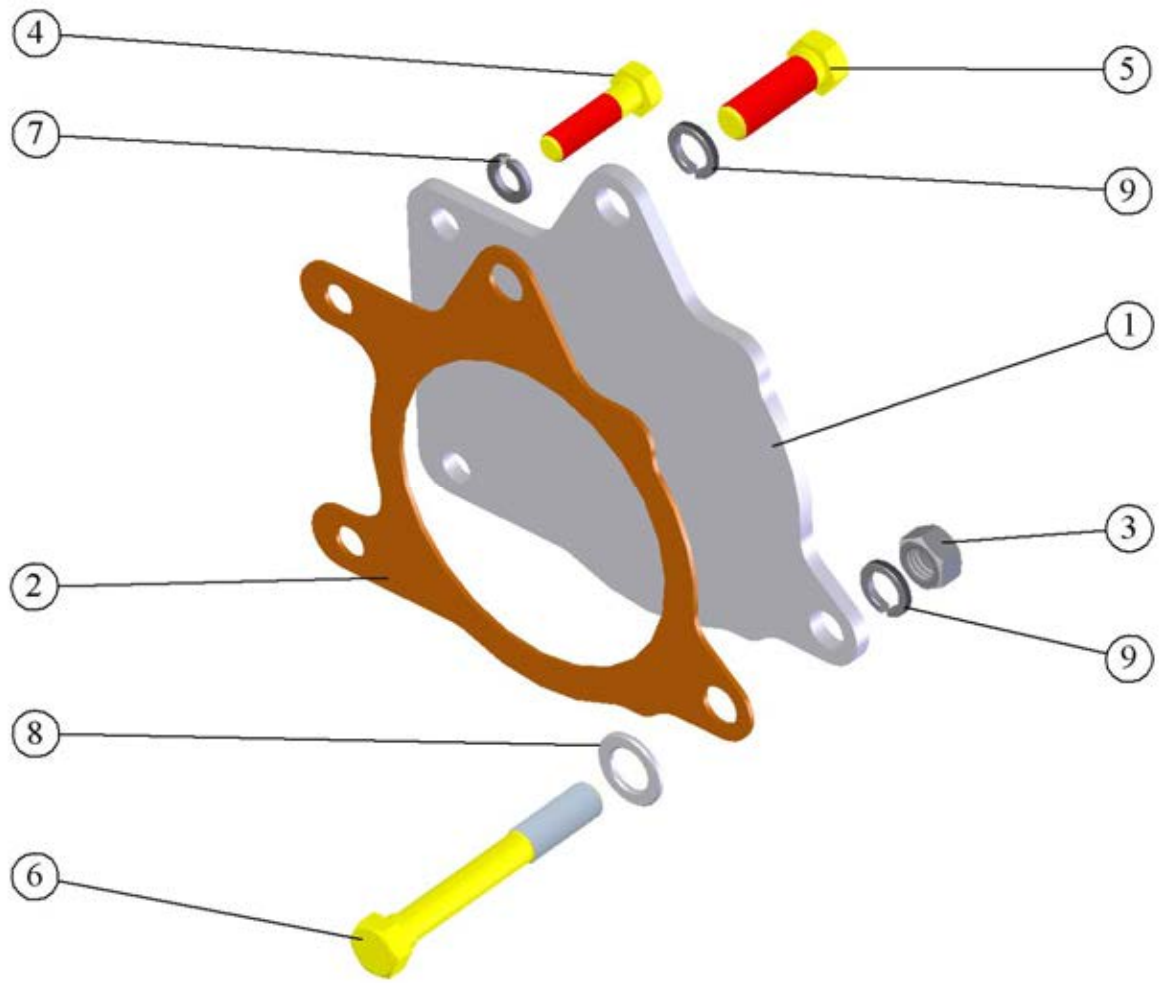


Рис. 7 Установка крышки

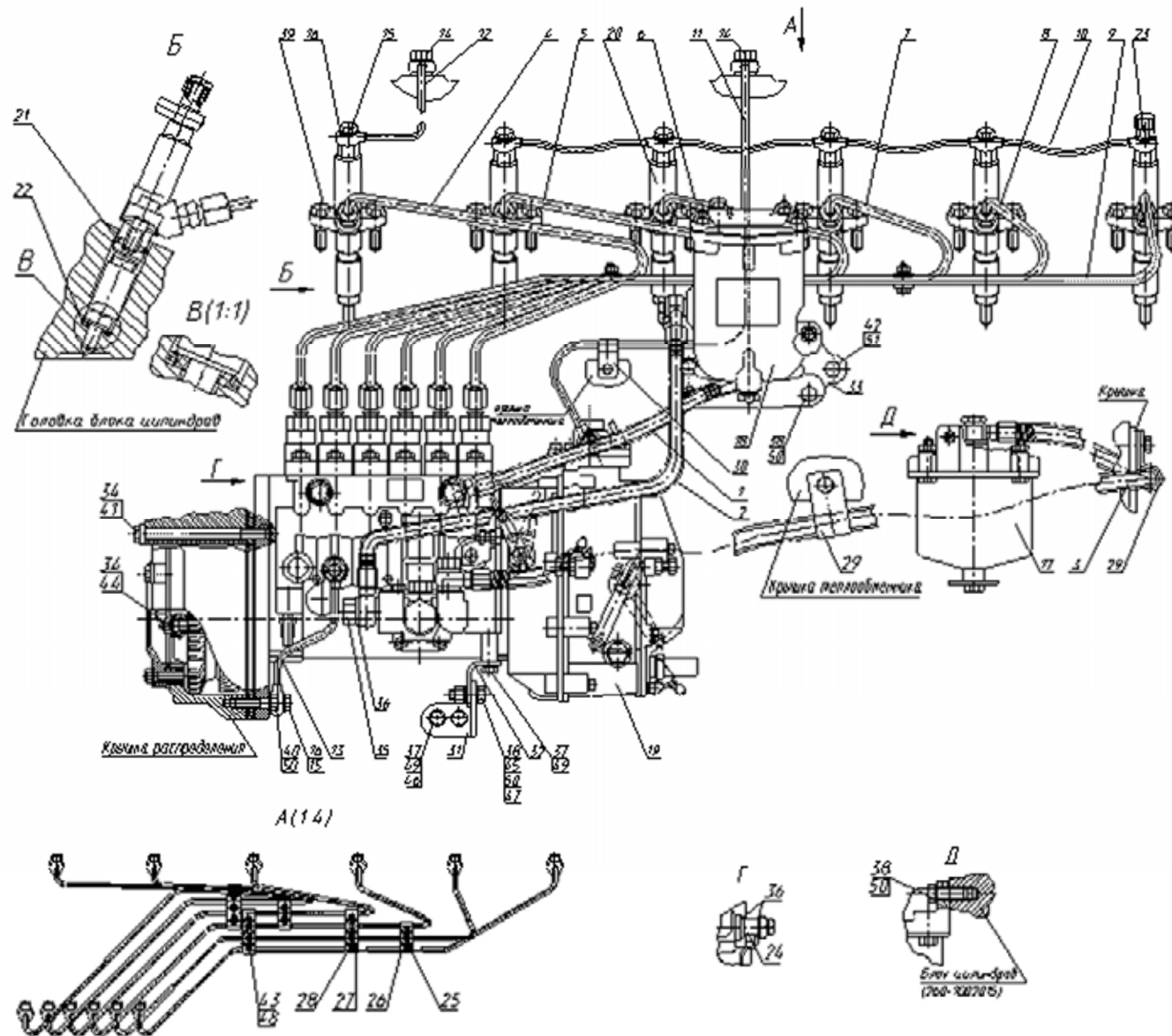


Рис. 8 Топливные трубопроводы и установка топливной аппаратуры

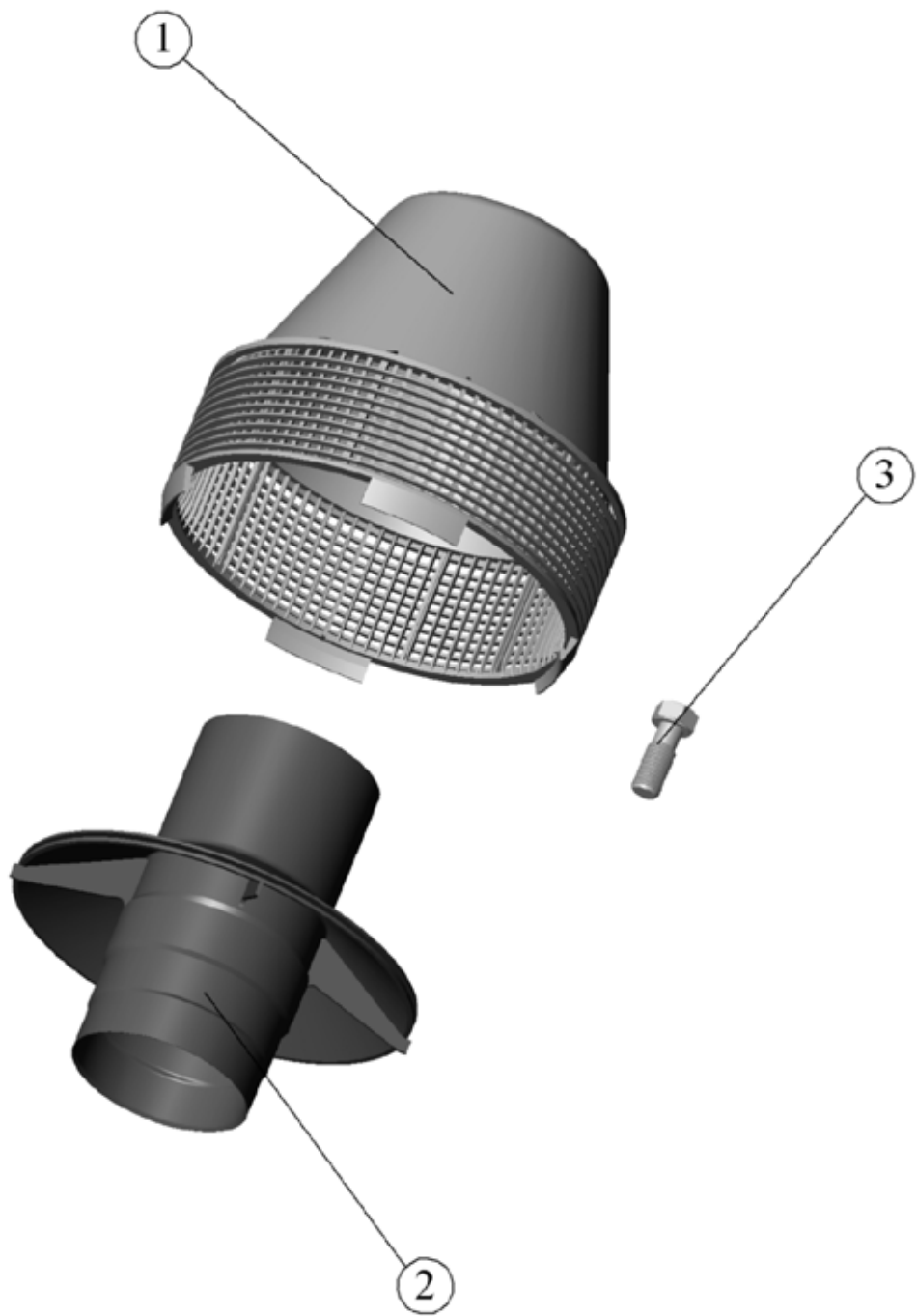


Рис. 9 Моноциклон

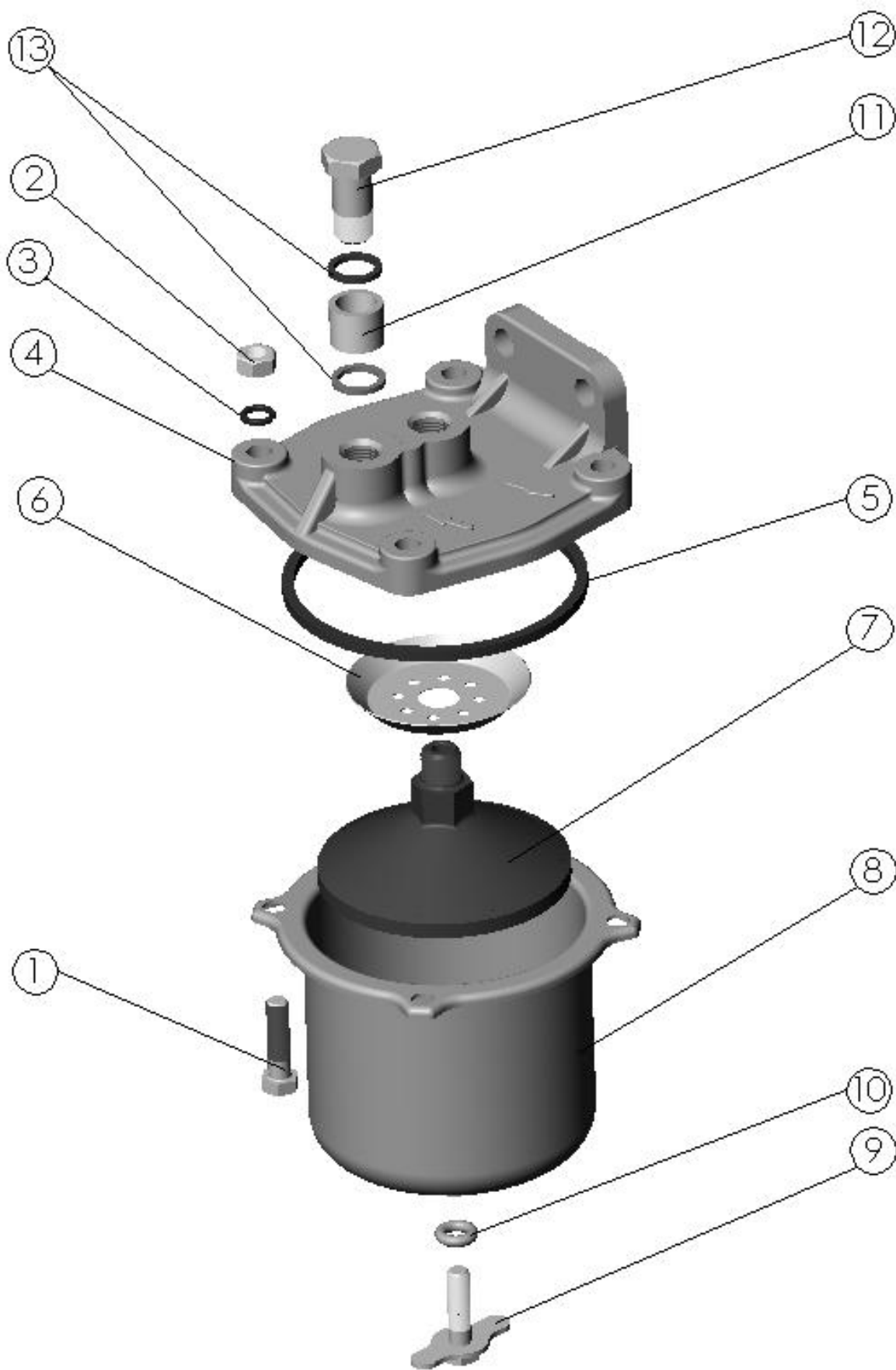


Рис. 10 Фильтр топливный грубой очистки

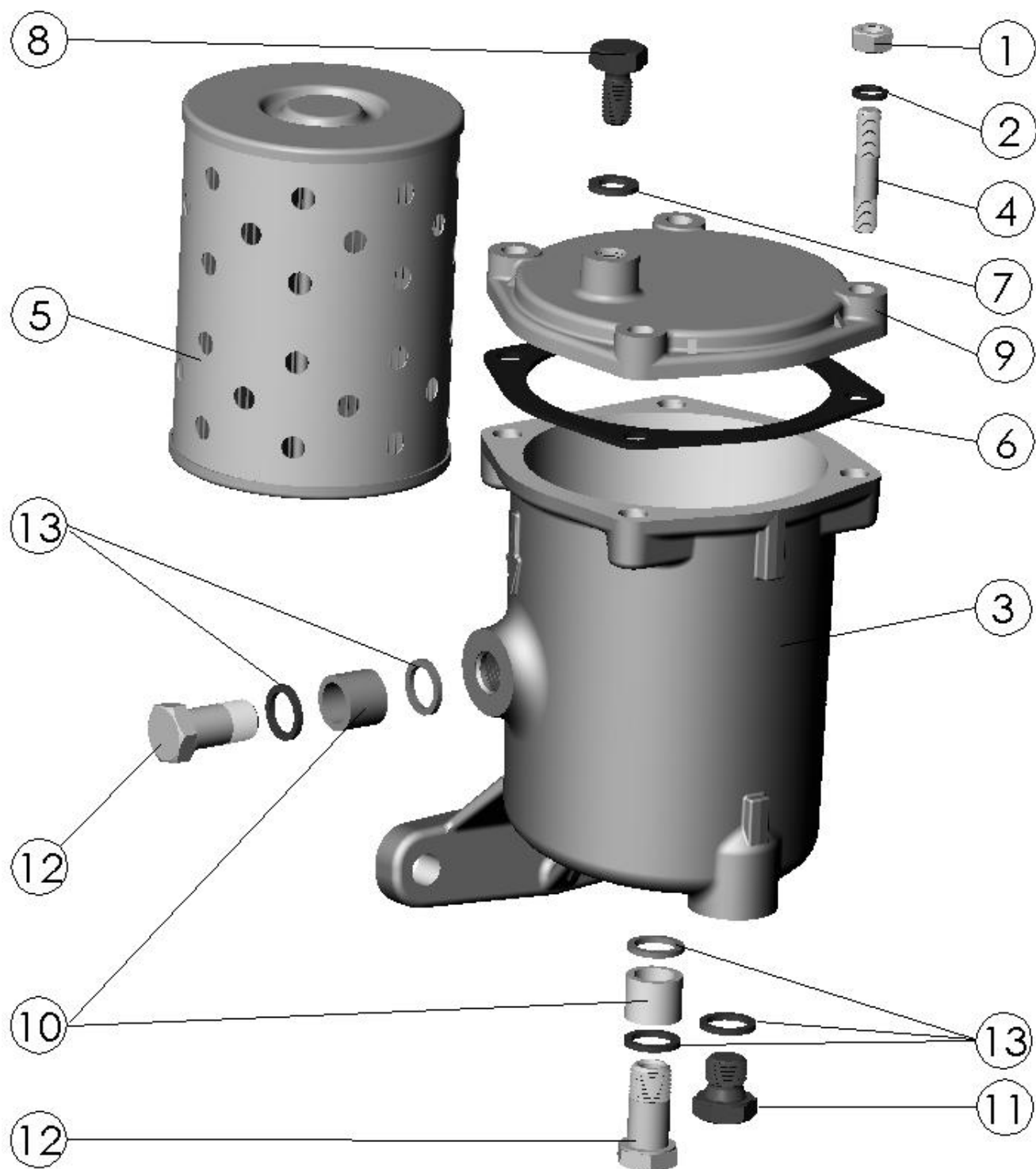


Рис. 11 Фильтр топливный тонкой очистки

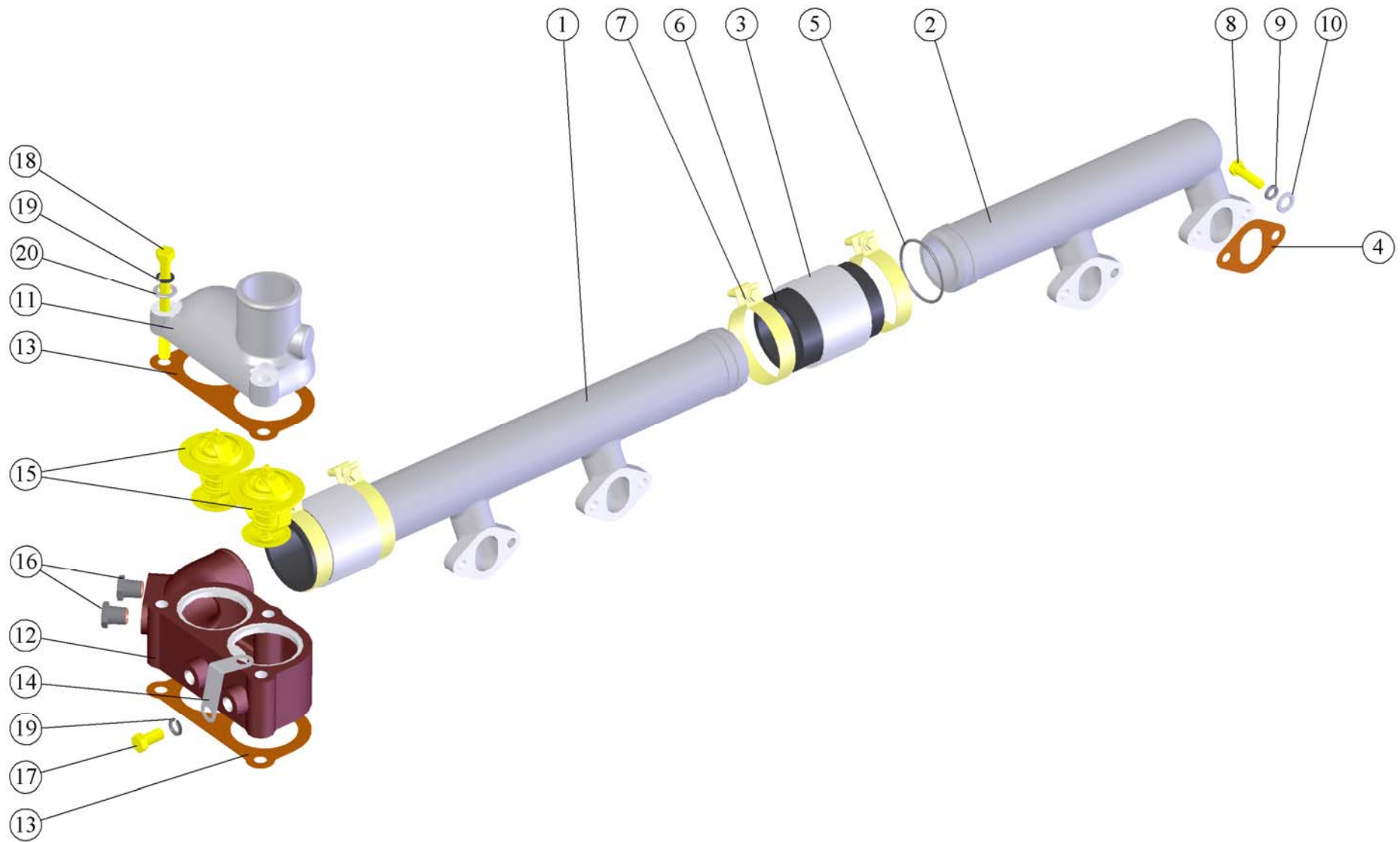


Рис. 12 Труба водосборная и термостаты

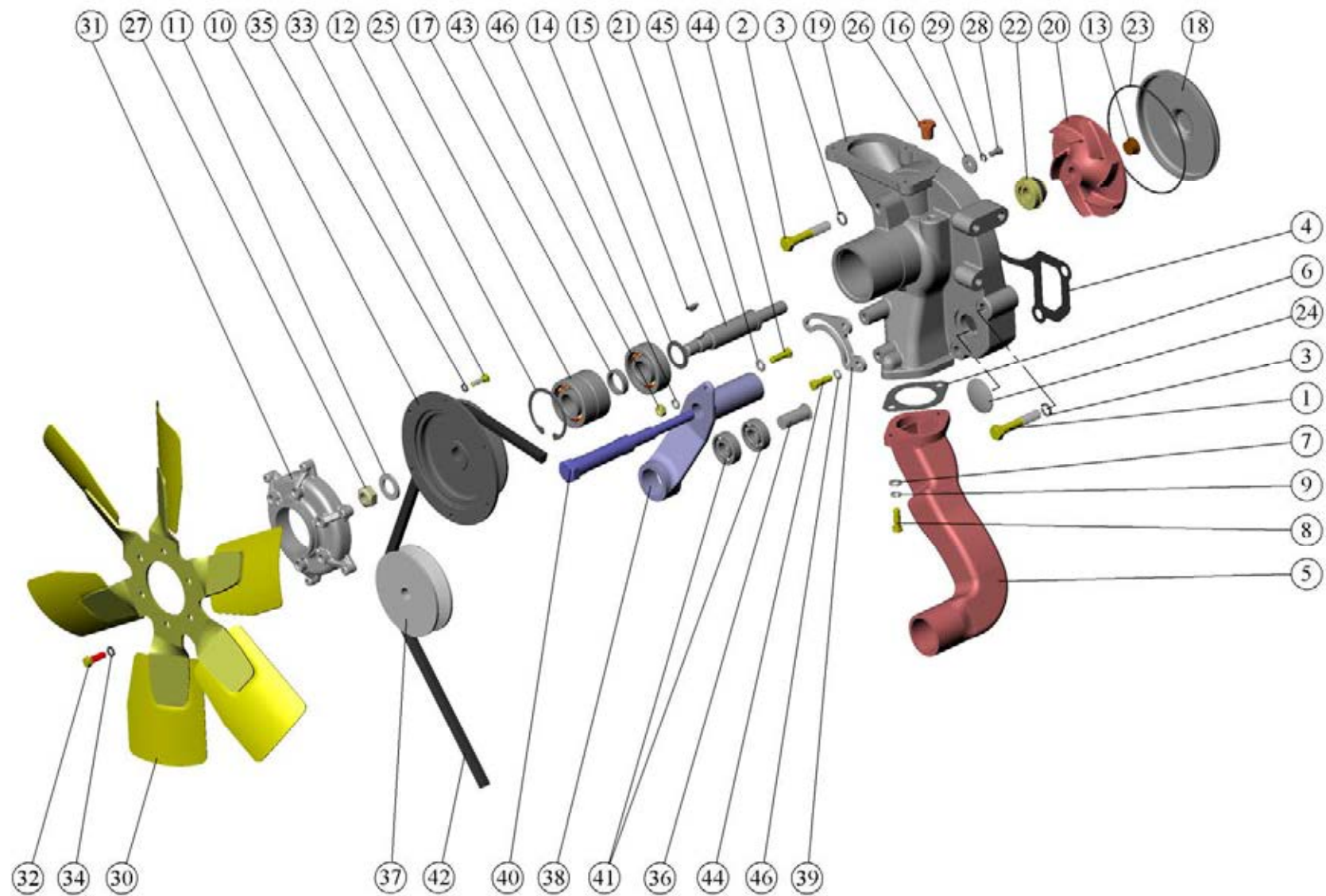


Рис. 13 Насос водяной. Установка вентилятора. Установка натяжителя

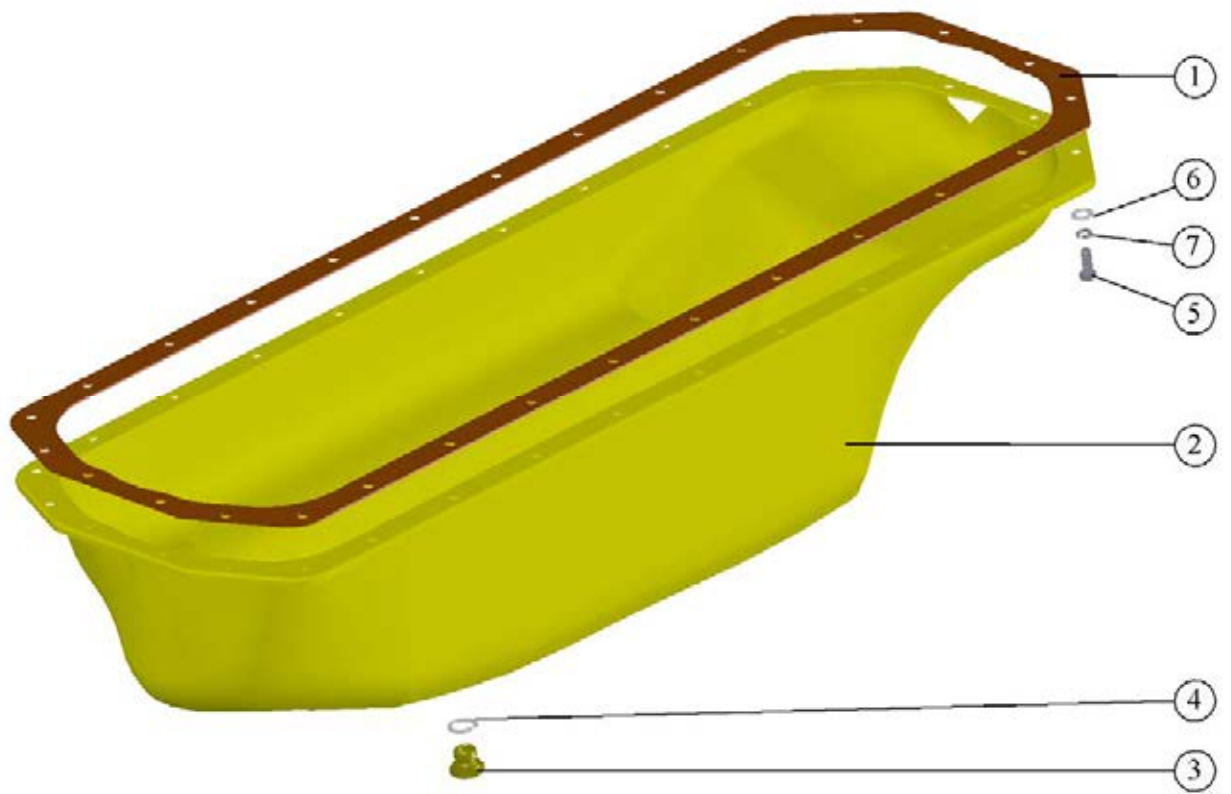


Рис. 14 Установка картера масляного

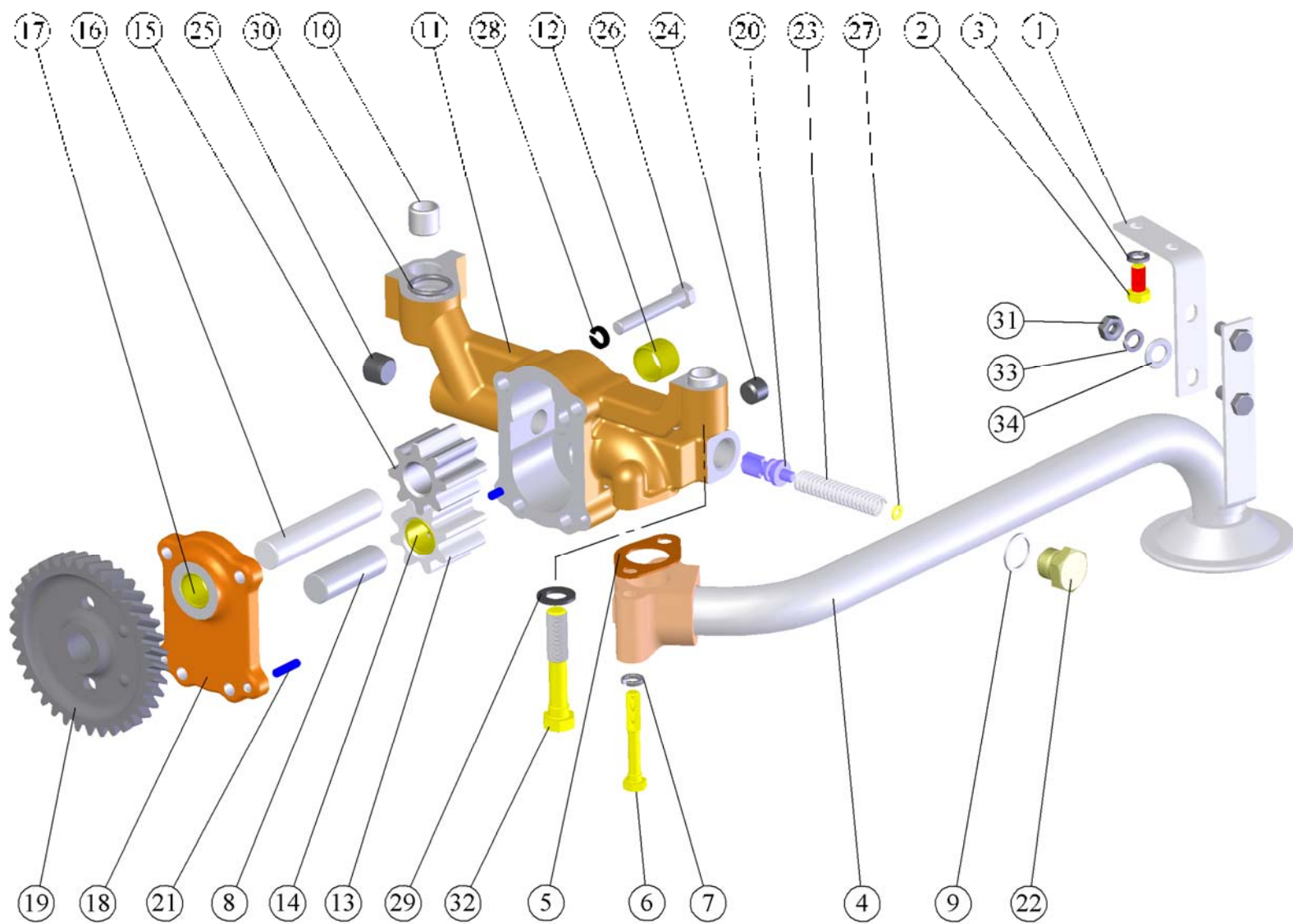


Рис. 15 Установка насоса масляного. Установка приёмника насоса масляного

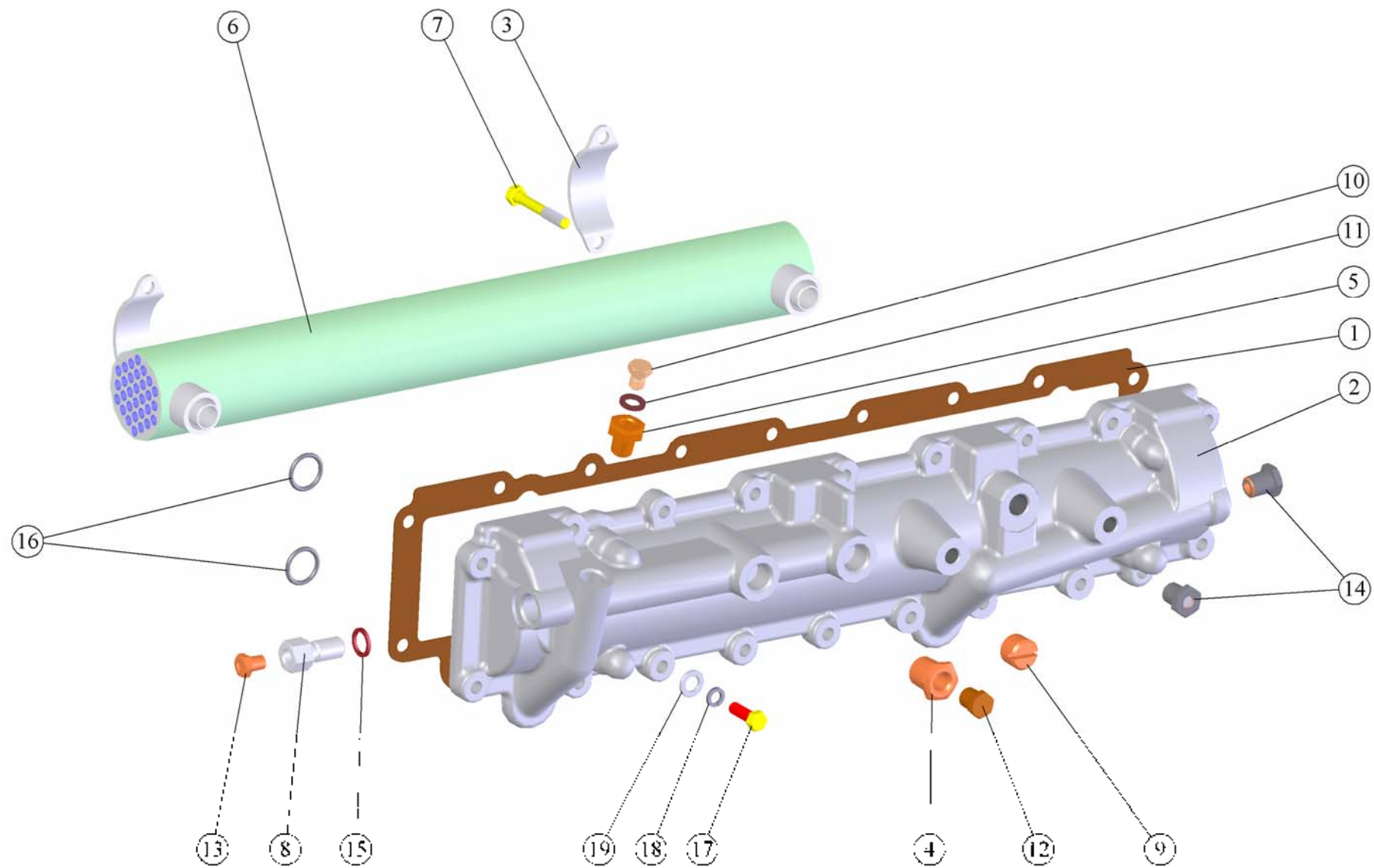


Рис. 16 Установка теплообменника

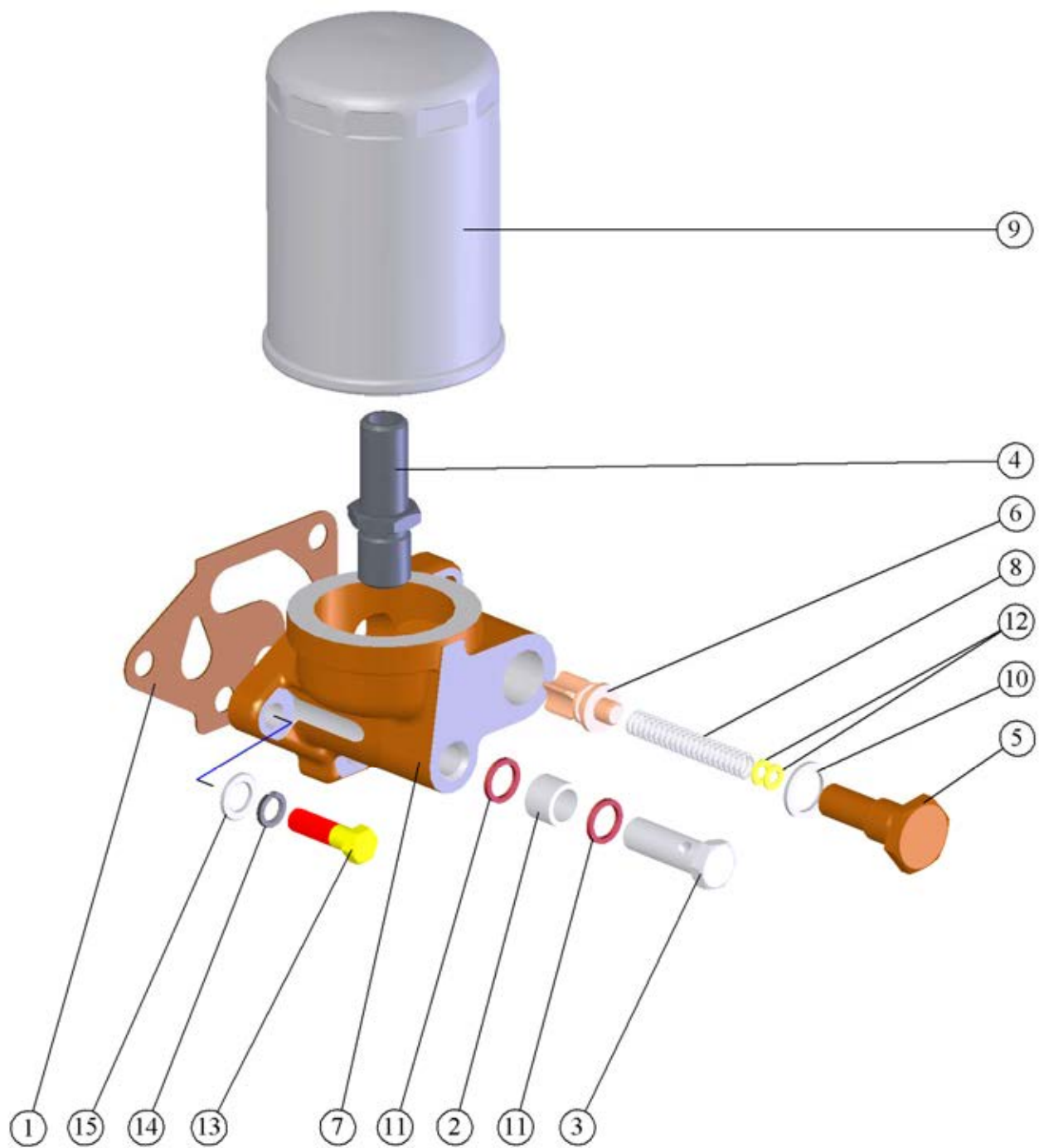


Рис. 17 Установка фильтра очистки масла

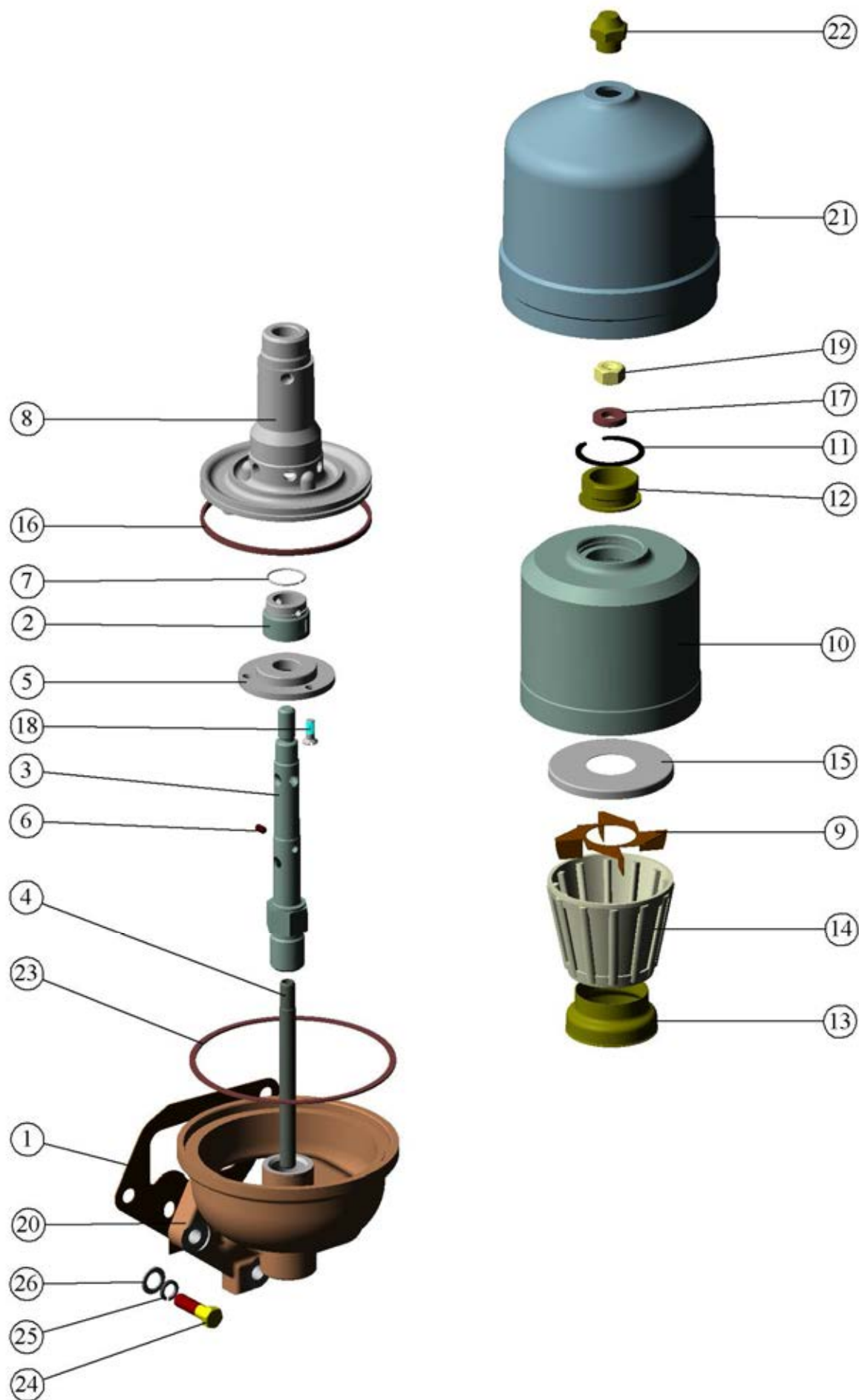


Рис. 18 Установка центробежного масляного фильтра

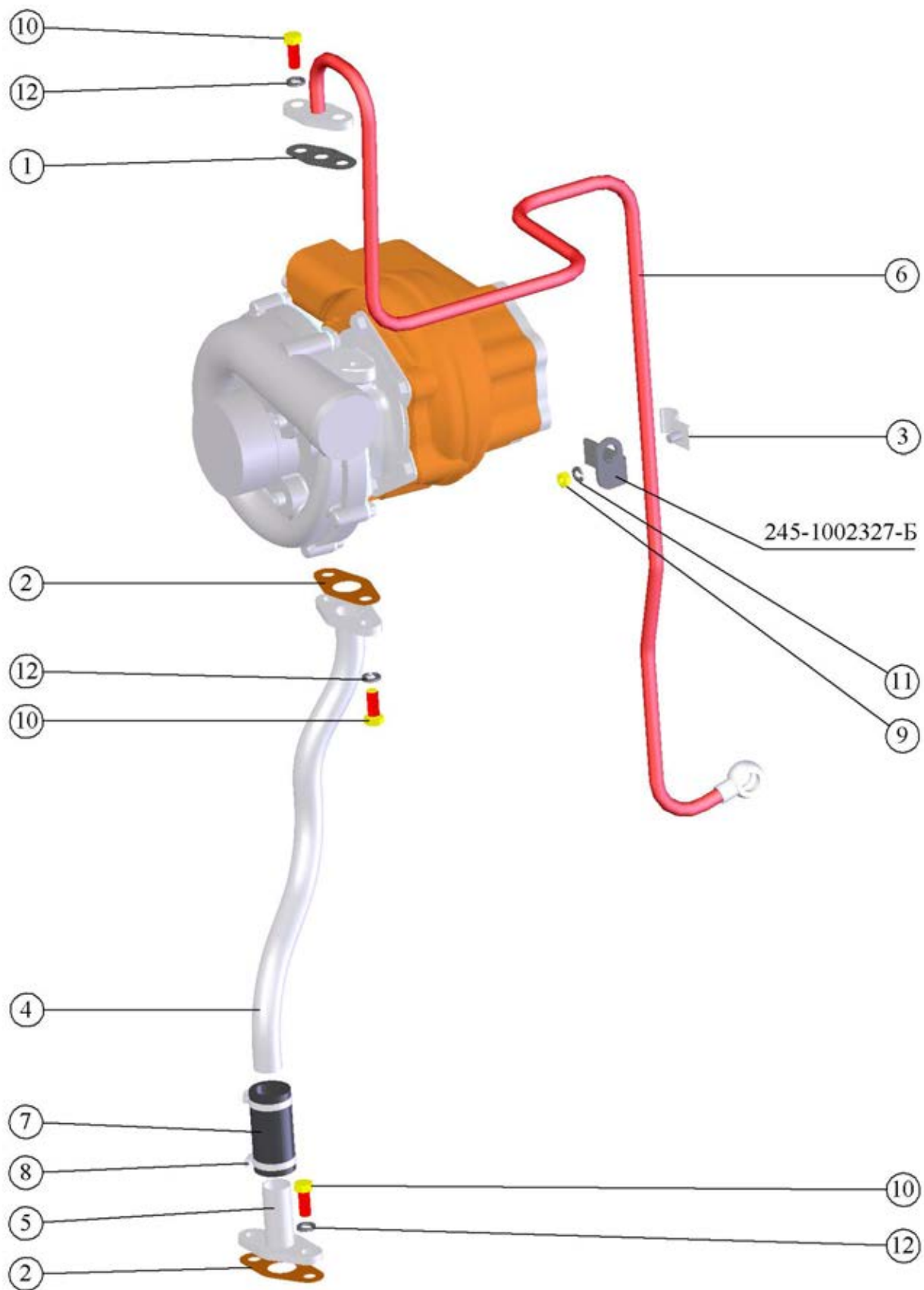


Рис. 19 Маслопроводы турбокомпрессора

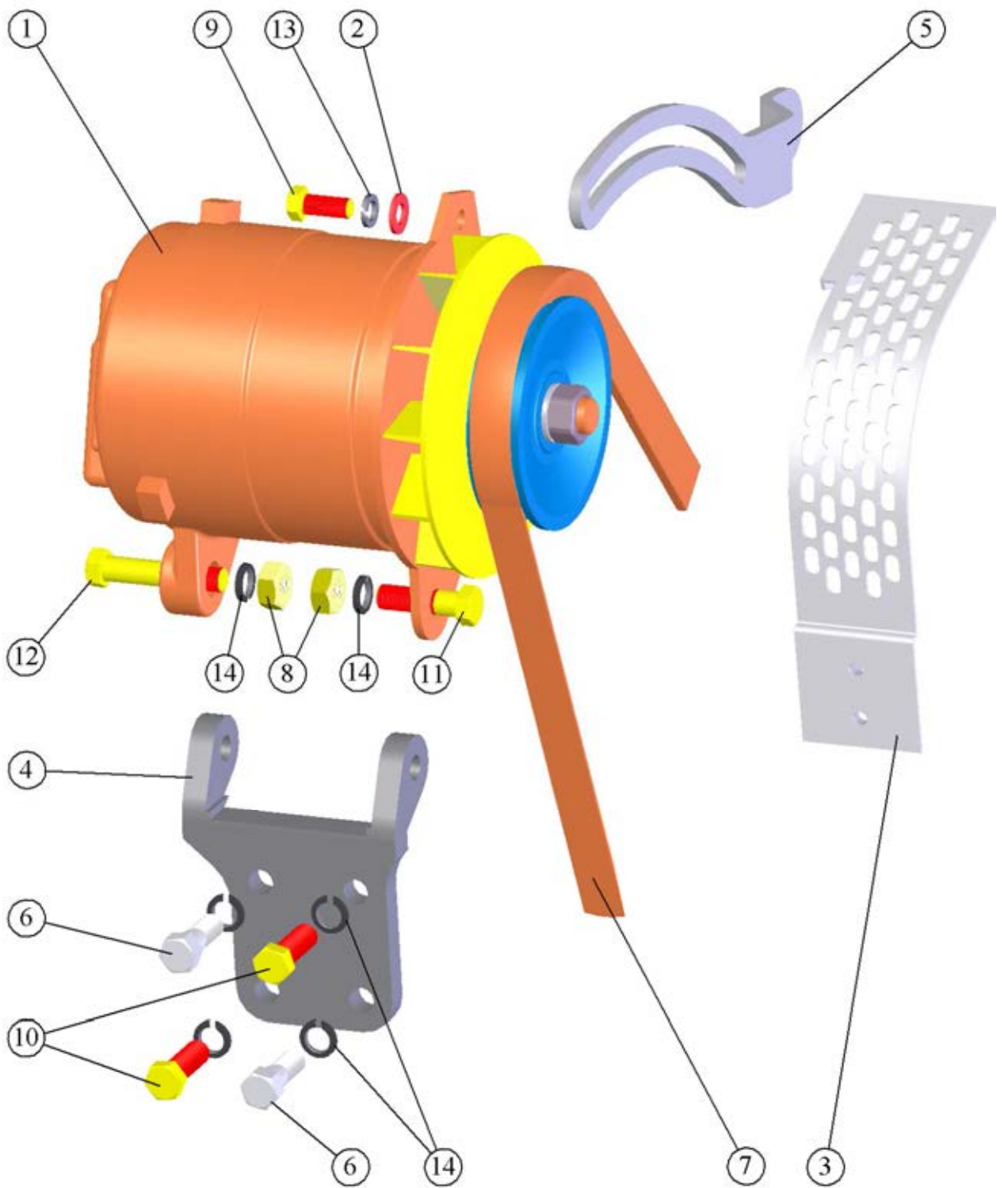


Рис. 20 Установка генератора

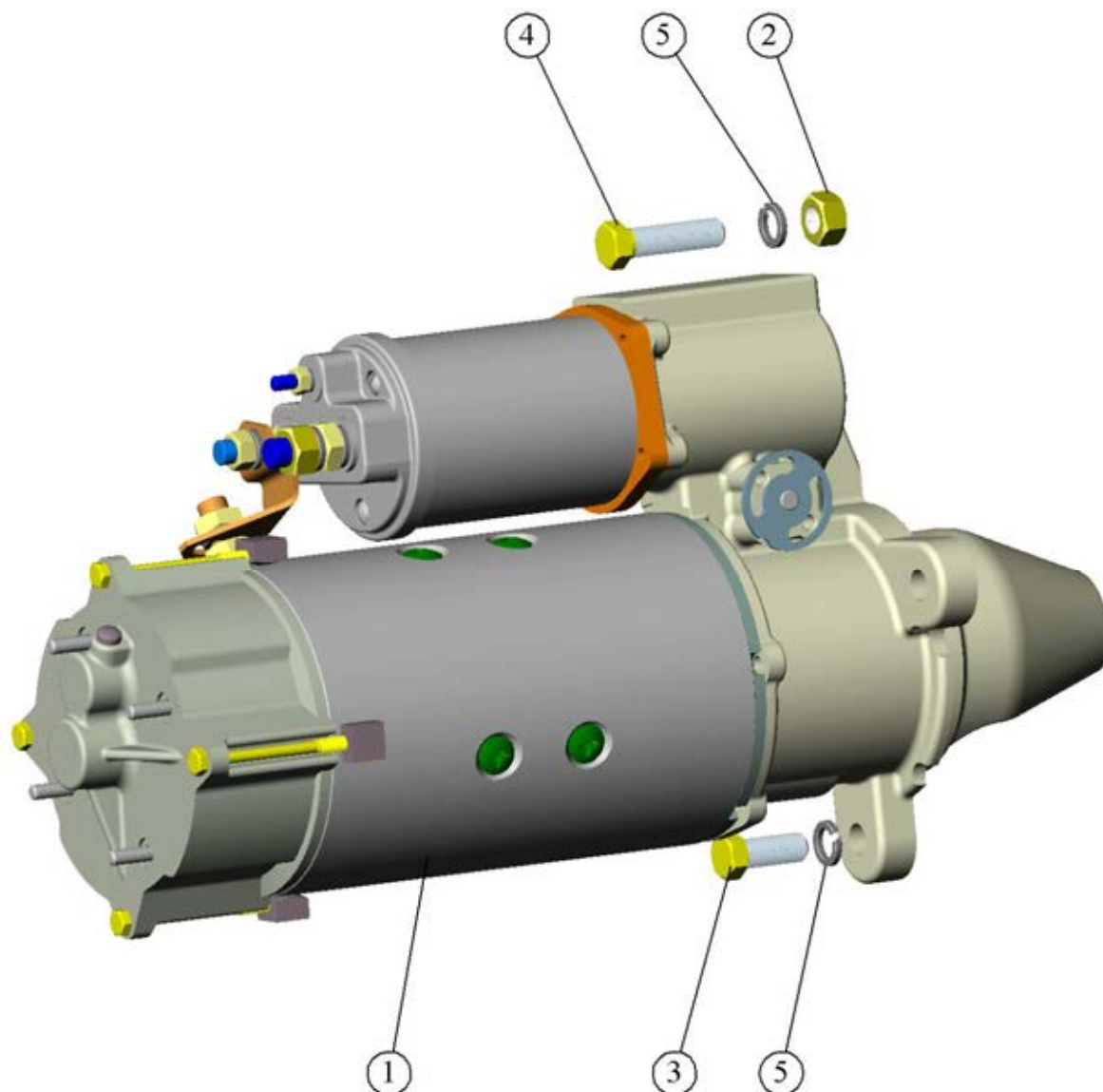


Рис. 21 Установка стартера

По вопросам продаж и поддержки обращайтесь:

Алматы (7273)495-231
 Ангарск (3955)60-70-56
 Архангельск (8182)63-90-72
 Астрахань (8512)99-46-04
 Барнаул (3852)73-04-60
 Белгород (4722)40-23-64
 Благовещенск (4162)22-76-07
 Брянск (4832)59-03-52
 Владивосток (423)249-28-31
 Владикавказ (8672)28-90-48
 Владимир (4922)49-43-18
 Волгоград (844)278-03-48
 Вологда (8172)26-41-59
 Воронеж (473)204-51-73
 Екатеринбург (343)384-55-89

Иваново (4932)77-34-06
 Ижевск (3412)26-03-58
 Иркутск (395)279-98-46
 Казань (843)206-01-48
 Калининград (4012)72-03-81
 Калуга (4842)92-23-67
 Кемерово (3842)65-04-62
 Киров (8332)68-02-04
 Коломна (4966)23-41-49
 Кострома (4942)77-07-48
 Краснодар (861)203-40-90
 Красноярск (391)204-63-61
 Курск (4712)77-13-04
 Курган (3522)50-90-47
 Липецк (4742)52-20-81

Магнитогорск (3519)55-03-13
 Москва (495)268-04-70
 Мурманск (8152)59-64-93
 Набережные Челны (8552)20-53-41
 Нижний Новгород (831)429-08-12
 Новокузнецк (3843)20-46-81
 Ноябрьск (3496)41-32-12
 Новосибирск (383)227-86-73
 Омск (3812)21-46-40
 Орел (4862)44-53-42
 Оренбург (3532)37-68-04
 Пенза (8412)22-31-16
 Петрозаводск (8142)55-98-37
 Псков (8112)59-10-37
 Пермь (342)205-81-47

Ростов-на-Дону (863)308-18-15
 Рязань (4912)46-61-64
 Самара (846)206-03-16
 Санкт-Петербург (812)309-46-40
 Саратов (845)249-38-78
 Севастополь (8692)22-31-93
 Саранск (8342)22-96-24
 Симферополь (3652)67-13-56
 Смоленск (4812)29-41-54
 Сочи (862)225-72-31
 Ставрополь (8652)20-65-13
 Сургут (3462)77-98-35
 Сыктывкар (8212)25-95-17
 Тамбов (4752)50-40-97
 Тверь (4822)63-31-35

Тольятти (8482)63-91-07
 Томск (3822)98-41-53
 Тула (4872)33-79-87
 Тюмень (3452)66-21-18
 Ульяновск (8422)24-23-59
 Улан-Удэ (3012)59-97-51
 Уфа (347)229-48-12
 Хабаровск (4212)92-98-04
 Чебоксары (8352)28-53-07
 Челябинск (351)202-03-61
 Череповец (8202)49-02-64
 Чита (3022)38-34-83
 Якутск (4112)23-90-97
 Ярославль (4852)69-52-93

Россия +7(495)268-04-70

Казахстан +7(7172)727-132

Киргизия +996(312)96-26-47

Эл. почта: mzd@nt-rt.ru Сайт: www.mmz.nt-rt.ru