

Дизельные двигатели Д-262S2, Д-262.1S2, Д-262.2S2, Д-263S2, Д-263.2S2, Д-263.3S2 (для МТЗ)

Каталог сборочных единиц и деталей

По вопросам продаж и поддержки обращайтесь:

Алматы (7273)495-231
Ангарск (3955)60-70-56
Архангельск (8182)63-90-72
Астрахань (8512)99-46-04
Барнаул (3852)73-04-60
Белгород (4722)40-23-64
Благовещенск (4162)22-76-07
Брянск (4832)59-03-52
Владивосток (423)249-28-31
Владикавказ (8672)28-90-48
Владимир (4922)49-43-18
Волгоград (844)278-03-48
Вологда (8172)26-41-59
Воронеж (473)204-51-73
Екатеринбург (343)384-55-89

Иваново (4932)77-34-06
Ижевск (3412)26-03-58
Иркутск (395)279-98-46
Казань (843)206-01-48
Калининград (4012)72-03-81
Калуга (4842)92-23-67
Кемерово (3842)65-04-62
Киров (8332)68-02-04
Коломна (4966)23-41-49
Кострома (4942)77-07-48
Краснодар (861)203-40-90
Красноярск (391)204-63-61
Курск (4712)77-13-04
Курган (3522)50-90-47
Липецк (4742)52-20-81

Магнитогорск (3519)55-03-13
Москва (495)268-04-70
Мурманск (8152)59-64-93
Набережные Челны (8552)20-53-41
Нижний Новгород (831)429-08-12
Новокузнецк (3843)20-46-81
Ноябрьск (3496)41-32-12
Новосибирск (383)227-86-73
Омск (3812)21-46-40
Орел (4862)44-53-42
Оренбург (3532)37-68-04
Пенза (8412)22-31-16
Петрозаводск (8142)55-98-37
Псков (8112)59-10-37
Пермь (342)205-81-47

Ростов-на-Дону (863)308-18-15
Рязань (4912)46-61-64
Самара (846)206-03-16
Санкт-Петербург (812)309-46-40
Саратов (845)249-38-78
Севастополь (8692)22-31-93
Саранск (8342)22-96-24
Симферополь (3652)67-13-56
Смоленск (4812)29-41-54
Сочи (862)225-72-31
Ставрополь (8652)20-65-13
Сургут (3462)77-98-35
Сыктывкар (8212)25-95-17
Тамбов (4752)50-40-97
Тверь (4822)63-31-35

Тольятти (8482)63-91-07
Томск (3822)98-41-53
Тула (4872)33-79-87
Тюмень (3452)66-21-18
Ульяновск (8422)24-23-59
Улан-Удэ (3012)59-97-51
Уфа (347)229-48-12
Хабаровск (4212)92-98-04
Чебоксары (8352)28-53-07
Челябинск (351)202-03-61
Череповец (8202)49-02-64
Чита (3022)38-34-83
Якутск (4112)23-90-97
Ярославль (4852)69-52-93

Россия +7(495)268-04-70

Казахстан +7(7172)727-132

Киргизия +996(312)96-26-47

Эл. почта: mzd@nt-rt.ru Сайт: www.mmz.nt-rt.ru

ПОРЯДОК ПОЛЬЗОВАНИЯ КАТАЛОГОМ

Настоящий каталог содержит основную номенклатуру сборочных единиц и деталей дизельных двигателей Д-262S2, Д-262.1S2, Д-262.2S2, Д-263S2, Д-263.2S2, Д-263.3S2.

Сборочные единицы и детали расположены по группам и подгруппам в соответствии с номерами позиций на рисунках, что значительно облегчает поиск деталей в каталоге.

В графе «Наименование» применена система отступов. В первой строке указана самая крупная сборочная единица, а затем перечислены входящие в нее детали, например, Наименование

1 2 3 4 5 6 7

Составная часть

Крепёжные детали

Сборочные единицы составной части

Крепёжные детали сборочной единицы

Более мелкое деление

Крепёжные детали

и т.д.

Цифры 1 2 3 4 5 6 7 указывают на принадлежность сборочных единиц и деталей к изделиям и служат для их отыскания. Крепёжные детали перечислены непосредственно под изделием (сборочной единицей), для крепления которого(ой) их используют, их перечисление предшествует перечислению деталей, входящих в это изделие. Крепёжные детали перечислены в том же столбце, что и изделия, с помощью которых оно крепиться под заголовком «Крепёжные детали».

Для двигателей принята семизначная система нумерации сборочных единиц и деталей. Номер состоит из следующих элементов:

- первые цифры до дефиса обозначают марку двигателя, на котором впервые была применена данная деталь;
- первые две цифры после дефиса - номер группы;
- вторые две цифры - номер подгруппы;
- последние три цифры - порядковый номер детали;
- стоящие за ними буквы и цифры обозначают модификацию и исполнение сборочной единицы или детали.

Например: 263-1002015–блок цилиндров

10 - номер группы

02 - номер подгруппы

015- номер детали

В комплектацию двигателя входят покупные сборочные единицы и детали. К ним относятся топливный насос, форсунка, электрооборудование и др. Эти сборочные единицы и детали обозначены так, как это принято на заводах-изготовителях.

В связи с постоянным совершенствованием двигателя в конструкции отдельных сборочных единиц и деталей могут быть внесены изменения не отраженные в настоящем каталоге.

ТЕХНИЧЕСКИЕ ХАРАКТЕРИСТИКИ ДВИГАТЕЛЕЙ

Наименование параметров	Д-262S2	Д-262.1S2	Д-262.2S2	Д-263S2	Д-263.2S2	Д-263.3S2
Тип дизеля	Четырёхтактный с турбонаддувом и охлаждением наддувочного воздуха					
Способ смесеобразования	Непосредственный впрыск топлива					
Число цилиндров	6					
Порядок работы	1 - 5 - 3 - 6 - 2 - 4					
Диаметр цилиндра, мм	110			115		
Ход поршня, мм	140					
Рабочий объем, л	8,70					
Степень сжатия (расчетная)	17 ± 1					
Номинальная мощность, кВт	220,6	206	184	220,6	206	184
Номинальная частота вращения, мин ⁻¹	2100					
Крутящий момент при номинальной мощности, Нм	1320	1233	1130	1254	1171	1046
Частота вращения при максимальном крутящем моменте, мин ⁻¹	1500 ± 100					
Удельный расход топлива при номинальной мощности, г/(кВт.ч):	212			210		
Установочный угол опережения впрыска топлива	8° ± 1°					
Масса по ЕЭК ООН №24-03, не более, кг	720					
Применяемость	для установки на колесный трактор тягового класса 5 и комбайны					

**УКАЗАТЕЛЬ ГРУПП, ПОДГРУПП,
СБОРОЧНЫХ ЕДИНИЦ И ДЕТАЛЕЙ**

Группа	Подгруппа	Наименование	Страница
		Механизмы двигателя	6
10	1001, 1002	Блок цилиндров	6-8
10	1003, 1007	Установка головок цилиндров	8-9
10	1003, 1008, 1014	Крышки головок цилиндров, коллектор и сапуны	9-10
10	1004, 1005	Вал коленчатый. Установка поршневой группы. Установка маховика	10-11
010	1006	Распределительный механизм	11-12
		Система питания	12
10	1008	Установка турбокомпрессора	12
11	1104, 1111	Топливные трубопроводы и установка топливной аппаратуры	12-14
11	1105	Фильтр топливный грубой очистки	14
11	1117	Фильтр топливный тонкой очистки	14-15
		Система охлаждения	15
13	1303, 1306	Труба водосборная. Корпус термостатов	15
13	1307, 1310	Установка водяного насоса. Установка натяжителя	15-16
		Система смазывания	17
10, 14	1009, 1404	Установка картера масляного	17
10, 14	1010, 1011, 1403	Установка насоса масляного.	17-18
10	1013	Установка теплообменника	18
10	1017	Установка фильтра очистки масла	18-19
10, 14	1028, 1404	Установка центробежного масляного фильтра	19
11	1118	Маслопроводы турбокомпрессора	20
		Приводы	20
16	1005, 1601	Установка муфты сцепления	20
10, 34	1022, 3407	Установка насоса рулевого управления	20
35	3509	Установка компрессора	21
		Электрооборудование	21
37	3701	Установка генератора	21
37	3708	Установка стартера	21
		Прикладывается к двигателю	22

№ Позиции на рисунке.	Номер сборочной единицы, деталей	Наименование									Кол-во в группе
		1	2	3	4	5	6	7	8	9	
Группа 10. Механизмы двигателя											
Подгруппы 1001, 1002. Блок цилиндров (Рис. 1)											
	263-1001000-01	УСТАНОВКА ОПОР									1
1	260-1001021	КРОНШТЕЙН ЛЕВЫЙ									1
2	260-1001022	КРОНШТЕЙН ПРАВЫЙ									1
3	260-1001025	БОЛТ									6
4	245-1005128	ШАЙБА									6
5	240-1002044	ШТИФТ									4
	263-1002000-Б-05	БЛОК ЦИЛИНДРОВ (для двигателя Д-262S2 и его модификаций)									1
	263-1002000-Б-07	(для двигателя Д-263S2 и его модификаций)									
6	245-1118034-Б	ПРОКЛАДКА									1
7	260-1002317	ЗАГЛУШКА									1
8	263-1002001	СЕРЬГА									1
9	263-1002002-Б	СЕРЬГА									1
10	263-1002003	ВТУЛКА									1
11	263-1002030	ЩИТ РАСПРЕДЕЛЕНИЯ									1
12	263-1002033	ПРОКЛАДКА ЩИТА									1
13	M8-6gX16.88.35.016	БОЛТ									2
14	M10-6gX20.88.35.016	БОЛТ									8
15	M10-6gX30.88.35.016	БОЛТ									1
16	M16-6gX30.88.35.016	БОЛТ									2
17	8Т 65Г 06	ШАЙБА									2
18	10 65Г 06	ШАЙБА									9
19	16 65Г 06	ШАЙБА									2
	263-1002005-Б-02	БЛОК ЦИЛИНДРОВ(для двигателя Д-262S2 и его модификаций)									1
	263-1002005-Б-03	(для двигателя Д-263S2 и его модификаций)									
20	50-1005019	ШТИФТ									2
21	50-1002034	ШТИФТ УСТАНОВОЧНЫЙ									2
22	240-1002044	ШТИФТ									8
23	245-1002022-А или 245-1002022-А1	КОЛЬЦО ГИЛЬЗЫ									12
24	262-1002021-Б	ГИЛЬЗА БЛОКА ЦИЛИНДРОВ (для двигателя Д-262S2 и его модификаций)									6
	263-1002021-Б	(для двигателя Д-263S2 и его модификаций)									
25	263-1002035	ФОРСУНКА МАСЛЯНАЯ									6
26	2.5x10	ШТИФТ									6
27	263-1002043	ШТУЦЕР									6
28	263-1002326	ЗАГЛУШКА									6
29	Д18-055-А	КОЛЬЦО УПЛОТНИТЕЛЬНОЕ									6
30	КГ 1/2".10КП.016	ПРОБКА									1
31	КГ 1/8".10КП.016	ПРОБКА									1
	263-1002010-Б-01	БЛОК ЦИЛИНДРОВ									1
32	263-1002015-Б	БЛОК ЦИЛИНДРОВ									1
33	263-1002052-Б	КРЫШКА ПОДШИПНИКА									6
34	263-1002069	ВТУЛКА									7
35	263-1002072-Б	КРЫШКА ПОДШИПНИКА									1
36	263-1002159	БОЛТ ПОДШИПНИКА									14

№ Позиции на рисунке.	Номер сборочной единицы, деталей	Наименование									Кол-во в группе
		1	2	3	4	5	6	7	8	9	
37	260-1002161	ШАЙБА									14
	263-1002080-03	УСТАНОВКА КРЫШКИ РАСПРЕДЕЛЕНИЯ									1
38	263-1002064	ПРОКЛАДКА КРЫШКИ									1
	263-1002070-03	КРЫШКА РАСПРЕДЕЛЕНИЯ									1
39	240-1002044	ШТИФТ									2
40	260-1002055 или BAUM X5SLx7 или CR65x90x10HMSA72V	МАНЖЕТА 65x90x10									1
41	260-1002066	МАСЛООТРАЖАТЕЛЬ									1
42	260-1002318	ШТИФТ УСТАНОВОЧНЫЙ									1
43	263-1002061-03	КРЫШКА РАСПРЕДЕЛЕНИЯ									1
44	M10-6gX20.88.35.016	БОЛТ									1
45	M10-6gX50.88.35.016	БОЛТ									1
46	M10-6gX65.88.35.016	БОЛТ									7
47	10 65Г 016	ШАЙБА									9
	263-1002090	УСТАНОВКА ФЛАНЦА									1
48	50-1015598	ПРОКЛАДКА ПАТРУБКА									1
49	260.5-1002080-01	ФЛАНЕЦ									1
50	КГ 3/8".10КП.016	ПРОБКА									1
51	M8-6gX20.88.35.016	БОЛТ									2
52	8Т 65Г 06	ШАЙБА									2
	263-1002105	УСТАНОВКА КРЫШЕК									1
53	260-1002079	КРЫШКА									1
54	260-1002083-А	ПРОКЛАДКА									1
55	M8-6gX16.88.35.016	БОЛТ									4
56	8Т 65Г 06	ШАЙБА									4
	263-1002110	УСТАНОВКА КРАНА									1
57	ПС7-0	КРАН									1
	263-1009015	УСТАНОВКА МАСЛОМЕРА									1
	263-1009020	МАСЛОМЕР									1
58	263-1009021	СТЕРЖЕНЬ МАСЛОМЕРА									1
59	50-4609038	КОЛЬЦО УПЛОТНИТЕЛЬНОЕ									2
	240-1002080-А	УСТАНОВКА ГОРЛОВИНЫ									1
60	240-1002082-А	ПРОКЛАДКА ГОРЛОВИНЫ									1
61	240-1002085	СЕТКА									1
	240-1002115	ГОРЛОВИНА									1
62	240-1002088-В	ПАТРУБОК									1
63	A19.01.003	КОЛЬЦО ПРУЖИННОЕ									1
	A19.01.100	КРЫШКА									1
64	042-048-30-2-1	КОЛЬЦО									1
65	A19.01.001	ПРОБКА									1
66	M8-6gX 20.88.35.016	БОЛТ									2
67	8Т 65Г 06	ШАЙБА									2
	263-1005110	УСТАНОВКА МАХОВИКА (остальные сборочные единицы и детали смотрите в подгруппе 1004, 1005, стр. 9)									1
68	240-1002044	ШТИФТ									2
	263-1002150-А	КРЫШКА УПЛОТНЕНИЯ									1

№ Позиции на рисунке.	Номер сборочной единицы, деталей	Наименование									Кол-во в группе
		1	2	3	4	5	6	7	8	9	
69	263-1002145-A	КРЫШКА УПЛОТНЕНИЯ									1
70	260-1002324	ВСТАВКА									2
71	263-1002141-A	КРЫШКА УПЛОТНЕНИЯ									1
72	263-1002305 или BAUM 7SLx7	МАНЖЕТА 130x160x12									1
73	263-1002314-A	ПРОКЛАДКА ЛИСТА									1
74	263-1002315-A	ПРОКЛАДКА КРЫШКИ									1
75	2822-1002313-A	ЛИСТ ЗАДНИЙ									1
76	M8-6gX40.88.35.016	БОЛТ									7
77	M12-6gX40.88.35.016	БОЛТ									3
78	M12-6gX55.88.35.016	БОЛТ									10
79	A8.01.08КП.016	ШАЙБА									7
80	8Т 65Г 06	ШАЙБА									7
81	12Т 65Г 06	ШАЙБА									13
82	260-3802000-02	УСТАНОВКА ПРИВОДА И СЧЁТЧИКА									1
83	50-1021012	ПРОКЛАДКА									1
84	240-1002062	КРЫШКА									1
85	M6-6gX16.88.35.016	БОЛТ									3
86	A6.01.08КП.016	ШАЙБА									3
87	6 65Г 06	ШАЙБА									3
88	260-1111206	КРЫШКА									1
89	260-1111207	ПРОКЛАДКА									1
	50-1022067	КОЛЬЦО УПЛОТНИТЕЛЬНОЕ									3
	M8-6gX30.88.35.016	БОЛТ									3
} входят в установку топливной аппаратуры 263-1111000											
Подгруппы 1003, 1007. Установка головок цилиндров. (Рис. 2)											
1	263-1003010	УСТАНОВКА ГОЛОВОК ЦИЛИНДРОВ									1
2	263-1003124	БОЛТ (M16)									26
3	260-1005128Т	ШАЙБА									26
4	5 03 905 или 263-1003075	ПРОКЛАДКА ГОЛОВОК (ElringKlinger AG, Германия) (на рис. не показана)									2
	263-1003025	ПРОКЛАДКА ГОЛОВОК (Темак, Чехия)									1
	263-1003025	ПРОКЛАДКА ГОЛОВОК									1
5	260-1003031-A1	КОЛЬЦО (для прокладки Темак, Чехия)									6
	263-1003012	ГОЛОВКА ЦИЛИНДРОВ									2
6	240-1003112	ШПИЛЬКА СТОЙКИ									6
	260-1003013	ГОЛОВКА ЦИЛИНДРОВ									2
7	50-1003103-A	СТАКАН									4
8	240-1003027-A2	ЗАГЛУШКА									4
9	240-1003037	ЗАГЛУШКА									4
	245-1003018-Б1 или 245-1003018-Б2 или 260-1003018	СЕДЛО КЛАПАНА ВПУСКНОГО									6
10	245-1003019 или 245-1003019-Б1 или 245-1003019-Б2	СЕДЛО КЛАПАНА ВЫПУСКНОГО									6
11	263-1007032	ВТУЛКА НАПРАВЛЯЮЩАЯ КЛАПАНА									12
12	263-1003014	ЖИКЛЕР									4

№ Позиции на рисунке.	Номер сборочной единицы, деталей	Наименование									Кол-во в группе
		1	2	3	4	5	6	7	8	9	
13	263-1003015	ГОЛОВКА ЦИЛИНДРОВ									2
14	36-1104788	ПРОКЛАДКА									4
15	45-08КП.Ц9.ХР	ЗАГЛУШКА									4
16	Д02-003-А	ЗАГЛУШКА									6
17	50-1007053-А1 или 50-1007053-А2	СУХАРЬ КЛАПАНА									24
18	240-1007015-Б7 или 240-1007015-Б9	КЛАПАН ВЫПУСКНОЙ									6
19	240-1007020-Б	МАНЖЕТА УПЛОТНИТЕЛЬНАЯ КЛАПАНА									12
20	240-1007045-А9 или (-А2, -А4, -А6, -А10)	ПРУЖИНА КЛАПАНА НАРУЖНАЯ									12
21	240-1007046-А4 или 240-1007046-А5	ПРУЖИНА КЛАПАНА ВНУТРЕННЯЯ									12
22	240-1007048	ТАРЕЛКА ПРУЖИН КЛАПАНА									12
23	240-1007054	ШАЙБА ПРУЖИНЫ КЛАПАНА НИЖНЯЯ									12
24	240-1007055	ШАЙБА ПРУЖИНЫ КЛАПАНА ВЕРХНЯЯ									12
25	260-1007014 или 260-1007014-А или 260-1007014-А1 263-1007100	КЛАПАН ВПУСКНОЙ									6
26	50-1007175-Б1	МЕХАНИЗМ КОРОМЫСЕЛ									2
27	240-1007185	ВИНТ РЕГУЛИРОВОЧНЫЙ									12
28	263-1007102	ФИКСАТОР									2
29	263-1007103	ОСЬ КОРОМЫСЕЛ									2
30	263-1007151	ПРУЖИНА									4
31	263-1007152	СТОЙКА КРАЙНЯЯ									4
32	263-1007182	СТОЙКА СРЕДНЯЯ									2
33	263-1007183	ПРОБКА									4
34	263-1007212	ШАЙБА									4
35	Д02-063	КОРОМЫСЛО СО ВТУЛКОЙ									12
36	10 65Г 06	ГАЙКА									12
37	260-1007310 или 260-1007310-А	ШАЙБА									2
38	11 720 720	ШТАНГА									12
39	М12-6Н.6(С18)	СВЕЧА НАКАЛИВАНИЯ									6
40	М12-6gX85.88.35.016	ГАЙКА									6
41	А12.01.08КП.016	БОЛТ									4
42	240-1007375-А или 240-1007375-А1 или 240-1007375-А2	ШАЙБА									4
		ТОЛКАТЕЛЬ КЛАПАНА (входит в сборку блока цилиндров 263-1002000-03, 263-1002000-07)									12
Подгруппы 1003, 1008, 1014. Крышки головок цилиндров, коллектор и сапуны (Рис. 3)											
1	50-1003104-А	Сборочные единицы и детали входят в установку головок цилиндров 263-1003010									6
2	50-1003106	ГАЙКА КОЛПАКА									6
3	50-1003107-А	ШАЙБА									6
4	260-1003108	КОЛЬЦО									2
5	260-1003109	ПРОКЛАДКА КРЫШКИ									2
		ПРОКЛАДКА КОЛПАКА									2

№ Позиции на рисунке.	Номер сборочной единицы, деталей	Наименование									Кол-во в группе
		1	2	3	4	5	6	7	8	9	
6	263-1003140	КРЫШКА ГОЛОВКИ									1
7	240-1003031	ПРОКЛАДКА									4
8	260-1003032	КРЫШКА ГОЛОВКИ									2
9	263-1008033-А	КОЛЛЕКТОР ВПУСКНОЙ									1
10	М8-6gX30.88.35.016	БОЛТ									8
11	2.5X10	ШТИФТ									4
12	8Т 65Г 06	ШАЙБА									8
13	А8.01.08КП.016	ШАЙБА									8
14	260-1014010-А	КОЛПАК С САПУНОМ									2
15	240-1002430-Г	КОРПУС САПУНА С ТРУБКОЙ									2
16	240-1002444-А1	ПРОКЛАДКА									2
17	260-1003122	КОЛПАК КРЫШКИ									2
18	245-1014440	СТАКАН С ТРУБКОЙ									2
19	245-1014445	МАСЛООТРАЖАТЕЛЬ									2
20	М8-6gX16.88.35.016	БОЛТ									8
21	8Т 65Г 06	ШАЙБА									8
22	М8-6gX30.88.35.016	БОЛТ									4
23	М8-6gX75.88.35.016	БОЛТ									8
24	8Т 65Г 06	ШАЙБА									12
25	А8.01.08КП.016	ШАЙБА									12
	260-1014005-А	УСТАНОВКА САПУНА									2
	20x28.5-0.63	РУКАВ L=900 ММ									2
	20-32 "NORMA-TORRO"	ХОМУТ									2
Подгруппы 1004, 1005. Вал коленчатый. Установка поршневой группы. Установка маховика (Рис. 4)											
	263-1005015-Б	ВАЛ КОЛЕНЧАТЫЙ (входит в сборку блока 263-1002005-Б-02, 263-1002005-Б-03)									1
1	50-1005019	ШТИФТ									1
2	263-1005020-Б	ВАЛ КОЛЕНЧАТЫЙ									1
3	260-1005030	ШЕСТЕРНЯ КОЛЕНЧАТОГО ВАЛА									1
4	263-1005044	МАСЛООТРАЖАТЕЛЬ									1
5	6X9	ШПОНКА									1
6	263-1005042	МАСЛООТРАЖАТЕЛЬ (входит в сборку блока 263-1002000-Б-05, 263-1002000-Б-07)									1
7	260-1005046	ГАЙКА (входит в сборку блока 263-1002000-Б-05, 263-1002000-Б-07)									1
8	263-1005033	ШЕСТЕРНЯ ВЕДУЩАЯ (входит в сборку блока 263-1002000-Б-05, 263-1002000-Б-07)									1
9	263-1005100БН1 или 263-1005100БН2	КОМПЛЕКТ КОРЕННЫХ ВКЛАДЫШЕЙ (входит в сборку блока 263-1002005-Б-02, 263-1002005-Б-03)									1
10	263-1005170-Б	ВКЛАДЫШ КОРЕННОГО ПОДШИПНИКА									6
11	263-1005171-Б	ВКЛАДЫШ КОРЕННОГО ПОДШИПНИКА									6
12	263-1005177-Б	ВКЛАДЫШ КОРЕННОГО ПОДШИПНИКА									1
13	263-1005179-Б	ВКЛАДЫШ КОРЕННОГО ПОДШИПНИКА									1
14	263-1005180-Б	ПОЛУКОЛЬЦО УПОРНОЕ (нижнее)									2
15	263-1005181-Б	ПОЛУКОЛЬЦО УПОРНОЕ (верхнее)									2

№ Позиции на рисунке.	Номер сборочной единицы, деталей	Наименование									Кол-во в группе
		1	2	3	4	5	6	7	8	9	
	263-1004000	УСТАНОВКА ПОРШНЕВОЙ ГРУППЫ									
15	263-1004010 или 263-1004010-01, или -02; 263-1004010-03	ПОРШЕНЬ С ШАТУНОМ (для двигателя Д-262.S2 и его модификаций) (для двигателя Д-263.S2 и его модификаций)									6
16	A262-1004021-Б1 A263-1004021-Б1 262-1004042	ПОРШЕНЬ (для двигателя Д-262.S2 и его модификаций) (для двигателя Д-263.S2 и его модификаций) ПАЛЕЦ ПОРШНЕВОЙ(для двигателя Д-262.S2 и его модификаций)									6
17	263-1004042 263-1004022	(для двигателя Д-263.S2 и его модификаций) КОЛЬЦО ПОРШНЕВОГО ПАЛЬЦА									12
18	262-1004100	ШАТУН									6
19	262-1004101	ШТИФТ									12
20	262-1004112	ШАТУН									6
21	262-1004125	КРЫШКА ШАТУНА									6
22	262-1004182	БОЛТ ШАТУННЫЙ									12
23	263-1004115	ВТУЛКА ВЕРХНЕЙ ГОЛОВКИ ШАТУНА									6
24	260-1004062 или 24-110-30-01; 24-115-30-01	КОЛЬЦО КОМПРЕССИОННОЕ (для двигателя Д-262.S2 и его модификаций) (для двигателя Д-263.S2 и его модификаций)									6
25	262-1004063-Б или 262-1004063-Б1 или 24-110-30-06; 24-115-30-03	КОЛЬЦО КОМПРЕССИОННОЕ (для двигателя Д-262.S2 и его модификаций) (для двигателя Д-263.S2 и его модификаций)									6
26	260-1004080 или 64-110-50-02; 64-115-50-01 263-1004140Н1 или 263-1004140Н2	КОЛЬЦО МАСЛОСЪЕМНОЕ (для двигателя Д-262.S2 и его модификаций) (для двигателя Д-263.S2 и его модификаций) КОМПЛЕКТ ШАТУННЫХ ВКЛАДЫШЕЙ									1
27	263-1004158	ВКЛАДЫШ ШАТУННОГО ПОДШИПНИКА									12
28	263-1005110	УСТАНОВКА МАХОВИКА									1
29	245-1005127	БОЛТ КРЕПЛЕНИЯ МАХОВИКА									11
30	245-1005128	ШАЙБА									11
31	263.7-1005114-В	МАХОВИК									1
32	50-1005121-А	ВЕНЕЦ МАХОВИКА									1
33	263.7-1005120-В	МАХОВИК									1
34	263.7-1005326	ФЛАНЕЦ									1
35	M10-6gX35.88.35.016	БОЛТ									8
36	10 65Г 016	ШАЙБА									8
37	263-1005150	УСТАНОВКА ШКИВА КОЛЕНЧАТОГО ВАЛА									1
38	260-1005054-01	БОЛТ КОЛЕНЧАТОГО ВАЛА									1
39	260-1005055	ШАЙБА									1
40	260-1005405-Б	ДЕМПФЕР СИЛИКОНОВЫЙ									1
41	263-1005141	СТУПИЦА ШКИВА									1
42	260-1005142	ШКИВ									1
43	2.10X40	ШТИФТ									1
44	6x9	ШПОНКА									1
45	M12-6gX35.88.35.016	БОЛТ									6
46	12Т 65Г 06	ШАЙБА									6

№ Позиции на рисунке.	Номер сборочной единицы, деталей	Наименование									Кол-во в группе
		1	2	3	4	5	6	7	8	9	
Подгруппа 1006. Распределительный механизм (Рис. 5)											
		Сборочные единицы и детали входят в сборку блока цилиндров 263-1002000-Б-05, 263-1002000-Б-07									
1	263-1006010	ВАЛ РАСПРЕДЕЛИТЕЛЬНЫЙ									1
	263-1006030	ВАЛ РАСПРЕДЕЛИТЕЛЬНЫЙ									1
2	263-1006015	ВАЛ РАСПРЕДЕЛИТЕЛЬНЫЙ									1
3	263-1006018	ШАЙБА									1
4	263-1006020	БОЛТ									1
5	263-1006021	ПЛАНКА									1
6	263-1006214	ШЕСТЕРНЯ РАСПРЕДЕЛИТЕЛЬНОГО ВАЛА									1
7	6X9	ШПОНКА									1
8	M10-6gX20.88.35.016	БОЛТ									2
9	10 65Г 06	ШАЙБА									2
10	263-1006024	ШАЙБА									1
11	263-1006240	ШЕСТЕРНЯ ПРОМЕЖУТОЧНАЯ СО ВТУЛКОЙ									1
12	263-1006244	ШЕСТЕРНЯ ПРОМЕЖУТОЧНАЯ ШЕСТЕРНИ									1
13	263-1006246	ВТУЛКА									1
14	263-1006252	ПАЛЕЦ ПРОМЕЖУТОЧНОЙ ШЕСТЕРНИ									1
15	263-1006254	КОЛЬЦО УПОРНОЕ									1
16	M10-6gX65.88.35.016	БОЛТ									3
17	10 65Г 06	ШАЙБА									3
18	263-1006313	ШЕСТЕРНЯ ПРИВОДА ТОПЛИВНОГО НАСОСА И КОМПРЕССОРА (входит в установку крышки распределения 263-1002080-03)									1
19	260-1111104	ПРОКЛАДКА (входит в установку топливной аппаратуры 263-1111000)									1
Группа 11. Система питания											
Подгруппа 1008. Установка турбокомпрессора (Рис. 6)											
1	263-1008006	УСТАНОВКА ТУРБОКОМПРЕССОРА									1
2	K27-538-02	ТУРБОКОМПРЕССОР									1
3	245-1002327-Б	ПЛАНКА									1
4	245-1008016-А	ПРОКЛАДКА									1
5	245-1008024	БОЛТ									4
6	260-1008007-А	ПРОКЛАДКА									6
7	260-1008023	КОМПЕНСАТОР									1
8	263-1008048	БОЛТ									11
9	260-1008048-03	БОЛТ									1
10	263-1008021	КОЛЛЕКТОР									1
11	263-1008022	КОЛЛЕКТОР ЗАДНИЙ									1
12	70-3407164	КРОНШТЕЙН									1

№ Позиции на рисунке.	Номер сборочной единицы, деталей	Наименование									Кол-во в группе
		1	2	3	4	5	6	7	8	9	
Подгруппы 1104, 1111. Топливные трубопроводы и установка топливной аппаратуры (Рис.7)											
На двигателях установлена топливная аппаратура с топливным насосом производства фирмы «BOSCH» (Германия) или фирмы «Motorpal» (Чехия).											
1	263-1111000	УСТАНОВКА ТОПЛИВНОЙ АППАРАТУРЫ									1
	263-1111015	ТОПЛИВНЫЙ НАСОС С ФЛАНЦЕМ (пр-ва фирмы «BOSCH»)									1
	PES6P120A320RS7534; 0402776863; 0402776862	ТОПЛИВНЫЙ НАСОС (пр-ва фирмы «BOSCH») (рис. а) для двигателей Д-262S2 и Д-263S2 для двигателей Д-262.1S2, Д-262.2S2, Д-263.2S2, Д-263.3S2									1
2	263-1006320	ФЛАНЕЦ СО ШПИЛЬКАМ									1
3	263-1111380	ПЛИТА СО ШПИЛЬКАМИ									1
4	M10-6H.12.40X.016	ГАЙКА									4
5	A10.01.08КП.016	ШАЙБА									4
6	10 65Г 06	ШАЙБА									4
7		ТОПЛИВНЫЙ НАСОС (пр-ва фирмы «Motorpal») (рис. б) для двигателей Д-262.1S2, Д-262.2S2 для двигателей Д-263.2S2, Д-263.3S2									1
8	PP6M10P1i-3754 PP6M10P1i-3712	ФОРСУНКА									6
9	455-1112010-50 или 172-1112010-11.01; 455-1112010-60 или 172-1112010-11.02	для двигателей Д-262.S2, Д-263.S2, Д-262.1S2, Д-263.2S2									
10	263-1111109	КРОНШТЕЙН (для топливных насосов «Motorpal»)									1
10	263-1111119	(для топливных насосов «BOSCH»)									
10	263-1111108	КРОНШТЕЙН (для топливных насосов «Motorpal»)									1
10	263-1111118	(для топливных насосов «BOSCH»)									
11		ТОПЛИВОПРОВОД ВЫСОКОГО ДАВЛЕНИЯ									1
	260-1104300-Б1-19	(для топливных насосов «Motorpal»)									
	260-1104300-Б1-30	(для топливных насосов «BOSCH»)									
12		ТОПЛИВОПРОВОД ВЫСОКОГО ДАВЛЕНИЯ									1
	260-1104300-Б1-25	(для топливных насосов «Motorpal»)									
	260-1104300-Б1-31	(для топливных насосов «BOSCH»)									
13		ТОПЛИВОПРОВОД ВЫСОКОГО ДАВЛЕНИЯ									1
	260-1104300-Б1-26	(для топливных насосов «Motorpal»)									
	260-1104300-Б1-32	(для топливных насосов «BOSCH»)									
14		ТОПЛИВОПРОВОД ВЫСОКОГО ДАВЛЕНИЯ									1
	260-1104300-Б1-27	(для топливных насосов «Motorpal»)									
	260-1104300-Б1-33	(для топливных насосов «BOSCH»)									
15		ТОПЛИВОПРОВОД ВЫСОКОГО ДАВЛЕНИЯ									1
	260-1104300-Б1-28	(для топливных насосов «Motorpal»)									
	260-1104300-Б1-34	(для топливных насосов «BOSCH»)									
16		ТОПЛИВОПРОВОД ВЫСОКОГО ДАВЛЕНИЯ									1
	260-1104300-Б1-29	(для топливных насосов «Motorpal»)									
	260-1104300-Б1-35	(для топливных насосов «BOSCH»)									
17	260-1104320-В	ТОПЛИВОПРОВОД ДРЕНАЖНЫЙ									1
18	260-1104350-И	ТРУБКА ПЕРЕПУСКНАЯ									1
19	260-1104121	БОЛТ ШТУЦЕРА									2
20	260-1111208	ШАЙБА									3
21	260-3509232-01	ШТУЦЕР									1
22	245-1104180-А1-02	ТРУБКА ТОПЛИВНАЯ НИЗКОГО ДАВЛЕНИЯ (L=365 мм)									1
23	245-1104180-А1-04	ТРУБКА ТОПЛИВНАЯ НИЗКОГО ДАВЛЕНИЯ (L=700 мм)									1
24	245-1104180-А1-12	ТРУБКА ТОПЛИВНАЯ НИЗКОГО ДАВЛЕНИЯ (L=1460 мм)									1

№ Позиции на рисунке.	Номер сборочной единицы, деталей	Наименование									Кол-во в группе
		1	2	3	4	5	6	7	8	9	
25	245-1104340	ТРУБКА ПНЕВМОКОРРЕКТОРА									1
26	245-1111020	ПРОКЛАДКА - ЭКРАН									6
27	245-1111113	ВТУЛКА ЗАЩИТНАЯ									1
28	245-1111115	ВТУЛКА ЗАЩИТНАЯ									1
29	245-1111145-А	СКОБА									6
30	240-1104787	БОЛТ ШТУЦЕРА									5
31	240-1104787-Б	БОЛТ ШТУЦЕРА									1
32	240-1105010	ФИЛЬТР ТОПЛИВНЫЙ ГРУБОЙ ОЧИСТКИ									1
33	240-1111101-Б	ХОМУТИК									2
34	240-1111105	КОЛОДКА									2
35	240-1111106	КОЛОДКА									2
36	240-1111120	КОЛОДКА									3
37	240-1111121-02	КОЛОДКА									3
38	240-1117010-А	ФИЛЬТР ТОПЛИВНЫЙ ТОНКОЙ ОЧИСТКИ									1
39	240-3509150	МАСЛОПРОВОД									1
40	50-1022067	КОЛЬЦО УПЛОТНИТЕЛЬНОЕ									13
41	36-1104787	БОЛТ ШТУЦЕРА (для топливных насосов «BOSCH»)									2
42	36-1104788	ПРОКЛАДКА (для топливных насосов «BOSCH» (для топливных насосов «Motorpal»))									9
43	Д18-051-А	БОЛТ ПОВОРОТНОГО УГОЛЬНИКА (для топливных насосов «BOSCH»)									5
44	Д18-055-А	КОЛЬЦО УПЛОТНИТЕЛЬНОЕ (для топливных насосов «BOSCH»)									3
45	М10-6gX25.88.35.016	БОЛТ									8
46	М10-6gX30.88.35.016	БОЛТ									12
47	М10-6gX45.88.35.016	БОЛТ									2
48	М10-6gX90.88.35.016	БОЛТ (для топливных насосов «BOSCH»)									1
49	М10-6gX120.88.35.016	БОЛТ									2
50	М6-6Н.6.016(S10)	ГАЙКА									13
51	М10-6Н.12.40X.05(S16)	ГАЙКА (для топливных насосов «BOSCH» (для топливных насосов «Motorpal»))									5
52	6 65Г 06	ШАЙБА									4
53	10 65Г 06	ШАЙБА									13
54	А10.01.08КП.016	ШАЙБА									12
Подгруппа 1105. Фильтр топливный грубой очистки (Рис. 8)											
	240-1105010	ФИЛЬТР ТОПЛИВНЫЙ ГРУБОЙ ОЧИСТКИ									4
1	М8-6gX25.88.35.016	БОЛТ									4
2	М8-6Н.6.016(S13)	ГАЙКА									4
3	8Т 65Г 06	ШАЙБА									4
4	260-1117134	КОЛЬЦО УПЛОТНИТЕЛЬНОЕ									1
5	240-1105011	РАССЕИВАТЕЛЬ									1
6	240-1105016	КОРПУС									1
7	240-1105020	СТАКАН									1
8	240-1105025	ОТРАЖАТЕЛЬ									1
9	240-1105030	ПРОБКА									1
10	98-4-4-10Д	КОЛЬЦО									1
11	Д16-111-А	ВТУЛКА ЗАЩИТНАЯ									2

№ Позиции на рисунке.	Номер сборочной единицы, деталей	Наименование									Кол-во в группе
		1	2	3	4	5	6	7	8	9	
12	Д18-051-А	БОЛТ ПОВОРОТНОГО УГОЛЬНИКА									2
13	Д18-055-А	КОЛЬЦО УПЛОТНИТЕЛЬНОЕ									4
Подгруппа 1117. Фильтр топливный тонкой очистки (Рис. 9)											
	240-1117010-А	ФИЛЬТР ТОПЛИВНЫЙ ТОНКОЙ ОЧИСТКИ									1
1	М8-6Н.6.016(S13)	ГАЙКА									4
2	8Т 65Г 06	ШАЙБА									4
	240-1117020-А	КОРПУС ФИЛЬТРА									1
3	240-1117025-А1	КОРПУС ФИЛЬТРА									1
4	240-1117029	ШПИЛЬКА									4
5	240-1117030 или Т6308 или А65.01.100-10; -20	ЭЛЕМЕНТ ФИЛЬТРУЮЩИЙ									1
6	240-1117102	ПРОКЛАДКА									1
	240-1117180	КРЫШКА									1
7	36-1104788	ПРОКЛАДКА									1
8	240-1117101-А	БОЛТ ШТУЦЕРА									1
9	240-1117185-В	КРЫШКА ФИЛЬТРА									1
10	Д16-111-А	ВТУЛКА ЗАЩИТНАЯ									2
11	50-1117028	ПРОБКА РЕЗЬБОВАЯ									1
12	Д18-051-А	БОЛТ ПОВОРОТНОГО УГОЛЬНИКА									2
13	Д18-055-А	КОЛЬЦО УПЛОТНИТЕЛЬНОЕ									5
Группа 13. Система охлаждения											
Подгруппа 1303, 1306. Труба водосборная. Корпус термостатов (Рис. 10)											
	260-1303010	ТРУБА ВОДОСБОРНАЯ									1
1	260-1303031	ТРУБА ПЕРЕДНЯЯ									1
2	260-1303033	ТРУБА ЗАДНЯЯ									1
3	260-1303034	ЭКРАН									2
4	260-1303045	ПРОКЛАДКА									4
5	052-056-25-2-1	КОЛЬЦО									3
6	РД 55-66-60-0,2(2)	РУКАВ-ДЕТАЛЬ									2
7	NORMA TORRO 50-70/12-С7 W15	ХОМУТ СТЯЖНОЙ									4
8	М8-6gX30.88.35.016	БОЛТ									8
9	8Т 65Г 06	ШАЙБА									8
10	А8.01.08КП.016	ШАЙБА									8
	260-1306020-05	КОРПУС ТЕРМОСТАТОВ									1
11	260-1306058	КОРПУС ТЕРМОСТАТОВ									1
12	260-1306059	ПРОКЛАДКА									2
13	260-1306061	ПЛАСТИНА									1
14	260-1306067	КРЫШКА									1
15	ТС107-1306100-04М или ТА107-04 или ТА107-04К или ТР2-1306100-01 (ТР2-02) или ТКСИ.423117.061-01 (ТР4-02)	ТЕРМОСТАТ С ТВЕРДЫМ НАПОЛНИТЕЛЕМ									2

№ Позиции на рисунке.	Номер сборочной единицы, деталей	Наименование									Кол-во в группе
		1	2	3	4	5	6	7	8	9	
16	КГ 3/8".10КП.016	ПРОБКА									2
17	M10-6gX 16.88.35.016	БОЛТ									1
18	M10-6gX100.88.35.016	БОЛТ									3
19	10 65Г 06	ШАЙБА									4
20	A10.01.08КП.016	ШАЙБА									3
Подгруппы 1307, 1308, 1310. Установка водяного насоса. Установка натяжителя (Рис. 11)											
	263-1307115	УСТАНОВКА ВОДЯНОГО НАСОСА									1
1	260-1307046-A	ПАТРУБОК									1
2	260-1307049	ПРОКЛАДКА									1
3	263-1307023	ПРОКЛАДКА НАСОСА									1
4	КГ 3/4".10КП.016	ПРОБКА									1
5	M12-6gX65.88.35.016	БОЛТ									2
6	M12-6gX70.88.35.016	БОЛТ									1
7	M8-6gX25.88.35.016	БОЛТ									2
8	A8.01.08кп016	ШАЙБА									2
9	8Т 65Г 06	ШАЙБА									2
10	12Т 65Г 06	ШАЙБА									3
	263-1307116	НАСОС ВОДЯНОЙ									1
11	260-1307124-01	ШКИВ									1
	263-1307117	НАСОС ВОДЯНОЙ									1
12	50-1005161	ШАЙБА									1
13	240-1307075	ЗАГЛУШКА									1
14	245-1307094	КОЛЬЦО УПОРНОЕ									1
15	260-1307063 или 851 30140.00	ШАЙБА									3
16	260-1307084	ВТУЛКА									1
17	260-1307120	КРЫШКА НАСОСА									1
18	260-1307123	ГАЙКА									1
19	260-1307151-B	ВАЛИК НАСОСА									1
20	263-1307121	КОРПУС НАСОСА									1
21	263-1307132	КРЫЛЬЧАТКА									1
22	263-1307181	ВИНТ									1
23	Sp/1341	ТОРЦОВОЕ УПЛОТНЕНИЕ									1
24	135-140-30-2-1	КОЛЬЦО									1
25	1160305	ПОДШИПНИК ШАРИКОВЫЙ РАДИАЛЬНЫЙ С ОДНОСТОРОННИМ УПЛОТНЕНИЕМ									3
26	45-08КП.Ц9.ХР	ЗАГЛУШКА									1
27	5x7,5	ШПОНКА									1
28	КГ 3/8".10КП.016	ПРОБКА									1
29	M8-6H.6(S13)	ГАЙКА									1
30	M6-6gX12.88.35.016	БОЛТ									3
31	6 65Г 06	ШАЙБА									3
	263-1310100	УСТАНОВКА НАТЯЖИТЕЛЯ									1
32	245-3701069	ШАЙБА									3
33	260-1310001	УГОЛЬНИК									1

№ Позиции на рисунке.	Номер сборочной единицы, деталей	Наименование									Кол-во в группе
		1	2	3	4	5	6	7	8	9	
34	260-1310001-01	УГОЛЬНИК									1
	263-1310105	НАТЯЖИТЕЛЬ									1
35	260-1310019	ПАЛЕЦ									1
36	260-1310021	ШКИВ НАТЯЖНОЙ									1
37	260.5-1310005	РЫЧАГ									1
38	6-180203К1С17	ПОДШИПНИК									2
39	260.5-1310119	БОЛТ ЦЕНТРАЛЬНЫЙ (L=155мм)									1
40	260.5-1310123	ПЛАСТИНА									1
41	260.5-1310124	ВИНТ									1
42	П-16Х11-1220	РЕМЕНЬ									1
43	3,2x18.016	ШПЛИНТ									3
44	M12-6H.6.016(S18)	ГАЙКА									1
45	M8-6gX25.88.35.016	БОЛТ									2
46	8Т 65Г 06	ШАЙБА									2
Группа 14. Система смазывания											
Подгруппа 1009, 1404. Установка картера масляного (Рис. 12)											
1	263-1009000	УСТАНОВКА КАРТЕРА МАСЛЯНОГО									1
	263-1009003	ПРОКЛАДКА КАРТЕРА									1
	263-1009010	КАРТЕР МАСЛЯНЫЙ									1
2	263-1009011	КАРТЕР МАСЛЯНЫЙ									1
3	240-1401168	ШАЙБА									1
4	50-1401166-A1	ПРОБКА									1
5	016-021-30-2-1	КОЛЬЦО									1
6	50-1401067	ШАЙБА									30
7	M8-6gX30.88.35.016	БОЛТ									23
8	M8-6gX60.88.35.016	БОЛТ									2
9	M8-6gX80.88.35.016	БОЛТ									1
10	M8-6gX135.88.35.016	БОЛТ									4
Подгруппа 1010, 1011, 1403. Установка насоса масляного (Рис. 13)											
	263-1011000	УСТАНОВКА НАСОСА МАСЛЯНОГО									1
1	245-3701069	ШАЙБА									2
2	263-1010021	КРОНШТЕЙН									1
3	020-025-30-2-5	КОЛЬЦО									1
4	M8-6H.6.016	ГАЙКА									2
5	M8-6gX16.88.35.016	БОЛТ									2
6	M12-6gX80.88.35.016	БОЛТ									2
7	8Т 65Г 06	ШАЙБА									4
8	A8.01.08КП.016	ШАЙБА									2
	263-1011010	НАСОС С МАСЛОПРИЕМНИКОМ									1
9	263-1010010	МАСЛОПРИЁМНИК									1
10	260-1011012	ПРОКЛАДКА									1
11	M8-6gX 55.88.35.016	БОЛТ									2
12	8Т 65Г 06	ШАЙБА									2
	263-1011020	НАСОС МАСЛЯНЫЙ									1

№ Позиции на рисунке.	Номер сборочной единицы, деталей	Наименование									Кол-во в группе
		1	2	3	4	5	6	7	8	9	
13	260-1011027									ШТИФТ	2
14	263-1011026									ШТИФТ	2
15	M8-6gX50.88.35.016									БОЛТ	2
16	M8-6gX55.88.35.016									БОЛТ	2
17	8Т 65Г 06									ШАЙБА	4
	263-1011030-А									КОРПУС МАСЛЯНОГО НАСОСА	1
18	263-1011031-А									КОРПУС МАСЛЯНОГО НАСОСА	1
19	A57.03.026А									ВТУЛКА КОРПУСА	2
	263-1011040									ВАЛ	1
20	263-1011027									ВАЛИК ВЕДУЩИЙ	1
	263-1011050									КРЫШКА МАСЛЯНОГО НАСОСА	1
21	263-1011061-А									КРЫШКА МАСЛЯНОГО НАСОСА	1
22	A57.03.026А									ВТУЛКА КОРПУСА	2
23	263-1011071									ШЕСТЕРНЯ	1
24	263-1403228									ШЕСТЕРНЯ ПРИВОДА МАСЛЯНОГО НАСОСА	1
	263-1011070									ШЕСТЕРНЯ ВЕДОМАЯ	1
25	263-1011071									ШЕСТЕРНЯ	1
26	263-1011025									ВАЛИК ВЕДОМЫЙ	1
Подгруппа 1013. Установка теплообменника. (Рис. 14)											
	263-1013010									УСТАНОВКА ТЕПЛООБМЕННИКА	1
1	263-1013001									ПРОКЛАДКА	1
2	263-1013002									ПРОКЛАДКА	1
3	263-1013013									ПРОСТАВКА	1
4	263-1013015									ФЛАНЕЦ	1
5	263-1013016									ПРОКЛАДКА	1
	263-1013030									КРЫШКА С ТЕПЛООБМЕННИКОМ	1
6	263-1013004									ПРОКЛАДКА	1
7	263-1013012									КРЫШКА ТЕПЛООБМЕННИКА	1
8	263-1013020									ТЕПЛООБМЕННИК	1
9	263-1013032									КЛАПАН	1
10	263-1013033									ПРУЖИНА	1
11	263-1013034									ПРОБКА	1
12	263-1013036									ШАЙБА	1
13	260-1013019									ПРОБКА	1
14	240-1003281									ПРОБКА	1
15	36-1104788-01									ПРОКЛАДКА	1
16	010-013-19									КОЛЬЦО	3
17	M8-6gX35.88.35.016									БОЛТ	3
18	8Т 65Г 06									ШАЙБА	3
19	A8.01.08КП.016									ШАЙБА	3
20	КГ 1/4" 10КП.016									ПРОБКА	2
21	КГ 1/8" 10КП.016									ПРОБКА	1
22	КГ 3/8" 10КП.016									ПРОБКА	2
23	M6-6gX35.88.35.016									БОЛТ	2
24	M8-6gX25.88.35.016									БОЛТ	2

№ Позиции на рисунке.	Номер сборочной единицы, деталей	Наименование									Кол-во в группе
		1	2	3	4	5	6	7	8	9	
25	M8-6gX30.88.35.016	БОЛТ									1
26	M8-6gX85.88.35.016	БОЛТ									14
27	6 65Г 06	ШАЙБА									2
28	8Т 65Г 06	ШАЙБА									17
29	A8.01.08КП.016	ШАЙБА									14
Подгруппа 1017. Установка фильтра очистки масла (Рис. 15)											
1	263-1017000-А	УСТАНОВКА ФИЛЬТРА									1
	260-1017001	ПРОКЛАДКА									1
2	263-1017110	КОРПУС ФИЛЬТРА									1
	260-1013013	ВТУЛКА									1
3	260-1013018	БОЛТ ШТУЦЕРА									1
4	260-1017118	ПРУЖИНА СЛИВНОГО КЛАПАНА									1
5	263-1017012	ШАЙБА									1
6	263-1017023	КОРПУС ФИЛЬТРА									1
7	263-1017033-А	КЛАПАН									1
8	263-1017112	ШТУЦЕР									1
9	263-1017114	ПРОБКА									1
10	Д18-055-А-01	КОЛЬЦО УПЛОТНИТЕЛЬНОЕ									2
11	ФМ037-1012005	ФИЛЬТР ОЧИСТКИ МАСЛА									1
12	8.01.08КП.016	ШАЙБА (не более 2-х шт.)									2
13	M10-6gX 35.88.35.016	БОЛТ									3
14	10 65Г 016	ШАЙБА									3
Подгруппа 1028, 1404 Установка центробежного масляного фильтра (Рис. 16)											
1	260-1028000	УСТАНОВКА ЦЕНТРОБЕЖНОГО ФИЛЬТРА									1
	260-1028001	ПРОКЛАДКА									1
	260-1028010	ФИЛЬТР ОЧИСТКИ МАСЛА ЦЕНТРОБЕЖНЫЙ									1
	260-1028020	РОТОР С ОСЬЮ									1
2	260-1028030	ОСЬ РОТОРА									1
	260-1028040	НАСАДОК									1
3	240-1404012-В	ОСЬ РОТОРА									1
4	240-1404013-В-01	ТРУБКА									1
5	240-1404019-Б	КРЫШКА КОРПУСА РОТОРА									1
6	240-1404028 или 5x8 II	ШТИФТ РОЛИК									1 1
7	240-1404118	КОЛЬЦО									1
8	240-1404017-Б-01	КОРПУС РОТОРА									1
9	240-1404024	КРЫЛЬЧАТКА РОТОРА									1
10	240-1404030-А	СТАКАН РОТОРА									1
	240-1404023	СТАКАН РОТОРА									1
11	240-1404033	КОЛЬЦО УПОРНОЕ									1
12	240-1404035-А	ГАЙКА СПЕЦИАЛЬНАЯ									1
13	240-1404049	СТАКАН ВНУТРЕННИЙ									1
14	240-1404110	СЕТКА ФИЛЬТРУЮЩАЯ									1
15	240-1404113	КРЫШКА									1
16	115-120-30-2-1	КОЛЬЦО									1

№ Позиции на рисунке.	Номер сборочной единицы, деталей	Наименование									Кол-во в группе
		1	2	3	4	5	6	7	8	9	
17	Д37А-1407607-В	ШАЙБА УПОРНАЯ									1
18	ВМ6-6gx14.58	ВИНТ									3
19	М12Х1,25-6Н.6	ГАЙКА									1
20	260-1028032-Б	КОРПУС ЦЕНТРОБЕЖНОГО ФИЛЬТРА									1
21	240-1404027	КОЛПАК ЦЕНТРОБЕЖНОГО ФИЛЬТРА									1
22	240-1404088	ГАЙКА КОЛПАКА									1
23	50-1404059-Б1	ПРОКЛАДКА КОЛПАКА									1
24	М10-6gX35.88.35.016	БОЛТ									3
25	10 65Г 06	ШАЙБА									3
26	А10.01.08КП.016	ШАЙБА									3
Подгруппа 1118. Маслопроводы турбокомпрессора (Рис. 17)											
1	260.7-1118005	МАСЛОПРОВОДЫ									1
2	245-1118016	ПРОКЛАДКА									1
3	245-1118034-Б	ПРОКЛАДКА									2
4	245-1118050	ХОМУТ									1
5	260.7-1118010-А	ТРУБКА СЛИВНАЯ									1
6	260.7-1118015	ТРУБКА СЛИВНАЯ									1
7	260.7-1118030	ТРУБКА ПОДВОДЯЩАЯ									1
8	20Х29-1.6	РУКАВ L= 60 ММ									1
9	20-32 "NORMA-TORRO"	ХОМУТ									2
10	М6-6Н.6.016(S10)	ГАЙКА									1
11	М8-6gX20.88.35.016	БОЛТ									6
12	6 65Г 06	ШАЙБА									1
13	8Т 65Г 06	ШАЙБА									6
14	260-1118007	ПРОКЛАДКА									1
Приводы											
Подгруппы 1005, 1601. Установка муфты сцепления. (Рис. 18)											
1	263-1005009	УСТАНОВКА МУФТЫ СЦЕПЛЕНИЯ									1
2	2522-1601090	ДИСК									1
3	2522-1601130	ДИСК ВЕДОМЫЙ									2
4	3022-1601091	ПРОСТАВКА									1
5	3022-1601092	ДИСК СРЕДНИЙ									1
6	50-1002034	ШТИФТ									2
7	SKF 6210-2RS1	ПОДШИПНИК									1
8	М10-6gX35.88.35.016	БОЛТ									12
9	М10-6gX40.88.35.016	БОЛТ									4
10	М10-6gX85.88.35.016	БОЛТ									12
11	10.ОТ	ШАЙБА									28
Подгруппа 1022, 3407. Установка насоса рулевого управления (Рис.19)											
1	263-3407040	УСТАНОВКА НАСОСА ШЕСТЕРЕННОГО									1
2	НШ 20-3Л	НАСОС ШЕСТЕРЕННЫЙ									1
3	240-1022062	ПРОКЛАДКА									1
4	263-3407075	ПРОКЛАДКА									1

№ Позиции на рисунке.	Номер сборочной единицы, деталей	Наименование									Кол-во в группе
		1	2	3	4	5	6	7	8	9	
4	263-3407030	ПРИВОД ШЕСТЕРЕННОГО НАСОСА									1
	240-1307064-01 или A52	КОЛЬЦО СТОПОРНОЕ									1
5	263-3407061	ШЕСТЕРНЯ ПРИВОДА ШЕСТЕРЕННОГО НАСОСА									1
6	263-3407069	КОРПУС ПРИВОДА									1
7	B25	КОЛЬЦО									1
8	205К	ШАРИКОПОДШИПНИК									2
9	M8-6gX35.88.35.016	БОЛТ									6
10	M10-6gX70.88.35.016	БОЛТ									2
11	8 65Г 06	ШАЙБА									6
12	10 65Г 06	ШАЙБА									2
Подгруппа 3509. Установка компрессора (Рис. 20)											
	263-3509015	УСТАНОВКА КОМПРЕССОРА									1
1	A29.05.000-БЗА	КОМПРЕССОР									1
2	260-3509232-01	ШТУЦЕР									1
3	240-3509037-А	ПРОКЛАДКА									1
4	240-3509150-03	МАСЛОПРОВОД (L=480мм)									1
5	36-1104787	БОЛТ ШТУЦЕРА									1
6	36-1104788	ПРОКЛАДКА									4
7	M10-6H.6.016(S16)	ГАЙКА									3
8	M10-6gX45.88.35.016	БОЛТ									1
9	10 65Г 06	ШАЙБА									3
Группа 37. Электрооборудование											
Подгруппа 3701. Установка генератора (Рис. 21)											
	260-3701050-Г-02	УСТАНОВКА ГЕНЕРАТОРА									1
1	AAN 5594	ГЕНЕРАТОР									1
2	245-3701069	ШАЙБА									2
3	260-1310001	УГОЛЬНИК									1
4	260-3701052	ОСЬ									1
5	260-3701055-Г	ПЛАНКА									1
6	260-3701056-Г	КРОНШТЕЙН									1
7	260-3701057	ВТУЛКА РАЗРЕЗНАЯ									1
8	260-3701060	ЩИТОК									1
9	260-3701068	БОЛТ СПЕЦИАЛЬНЫЙ									2
10	265-3701076-01	ПАЛЕЦ									1
11	2 кл I-11x10-1180	РЕМЕНЬ									1
12	3,2x18.016	ШПЛИНТ									2
13	M10-6H.6.016	ГАЙКА									3
14	M12-6H.6.016	ГАЙКА									1
15	M10-6gX30.88.35.016	БОЛТ									2
16	M10-6gX100.88.35.016	БОЛТ									1
17	M12-6gX35.88.35.016	БОЛТ									1
18	A10.01.08КП.016	ШАЙБА									1
19	10 65Г 06	ШАЙБА									7

№ Позиции на рисунке.	Номер сборочной единицы, деталей	Наименование									Кол-во в группе
		1	2	3	4	5	6	7	8	9	
20	12 65Г 06	ШАЙБА									2
21	M12-6gX70.88.35.016 12 65Г 06	БОЛТ ШАЙБА } входят в подгруппу 1307 (установка водяного насоса) позиция 6 и 10									1 1
Подгруппа 3708. Установка стартера (Рис. 22)											
1	260-3708030-10 3002.3708	УСТАНОВКА СТАРТЕРА СТАРТЕР									1 1
4	M12-6gX45.88.35.016	БОЛТ									3
5	12.65Г.06	ШАЙБА									3
Прикладывается к двигателю											
	263-1008311	ПАТРУБОК									1
	242-3509213	ШТУЦЕР									1
	18x29-890-1,3(13)	РУКАВ-ДЕТАЛЬ									1

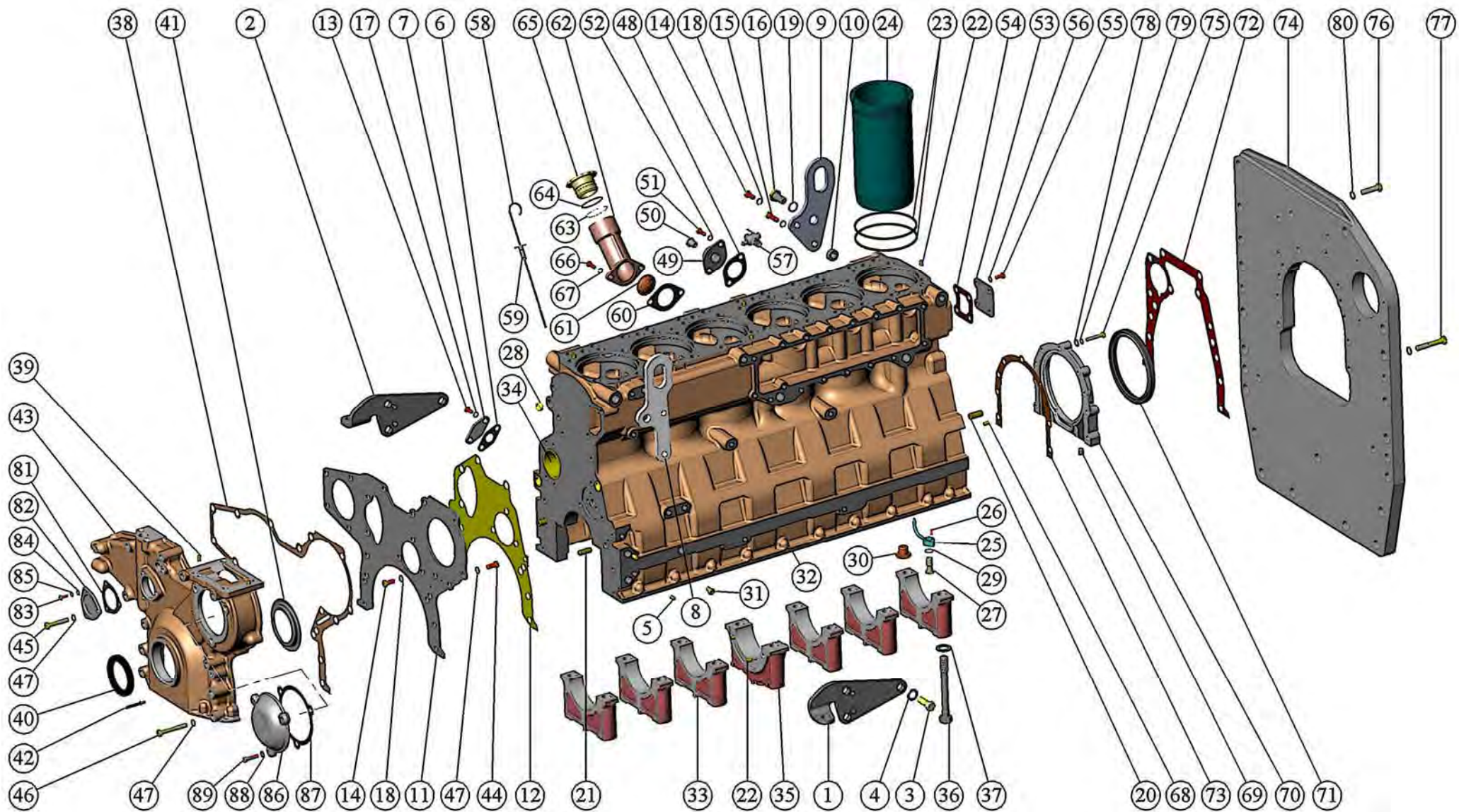


Рис. 1 Блок цилиндров.

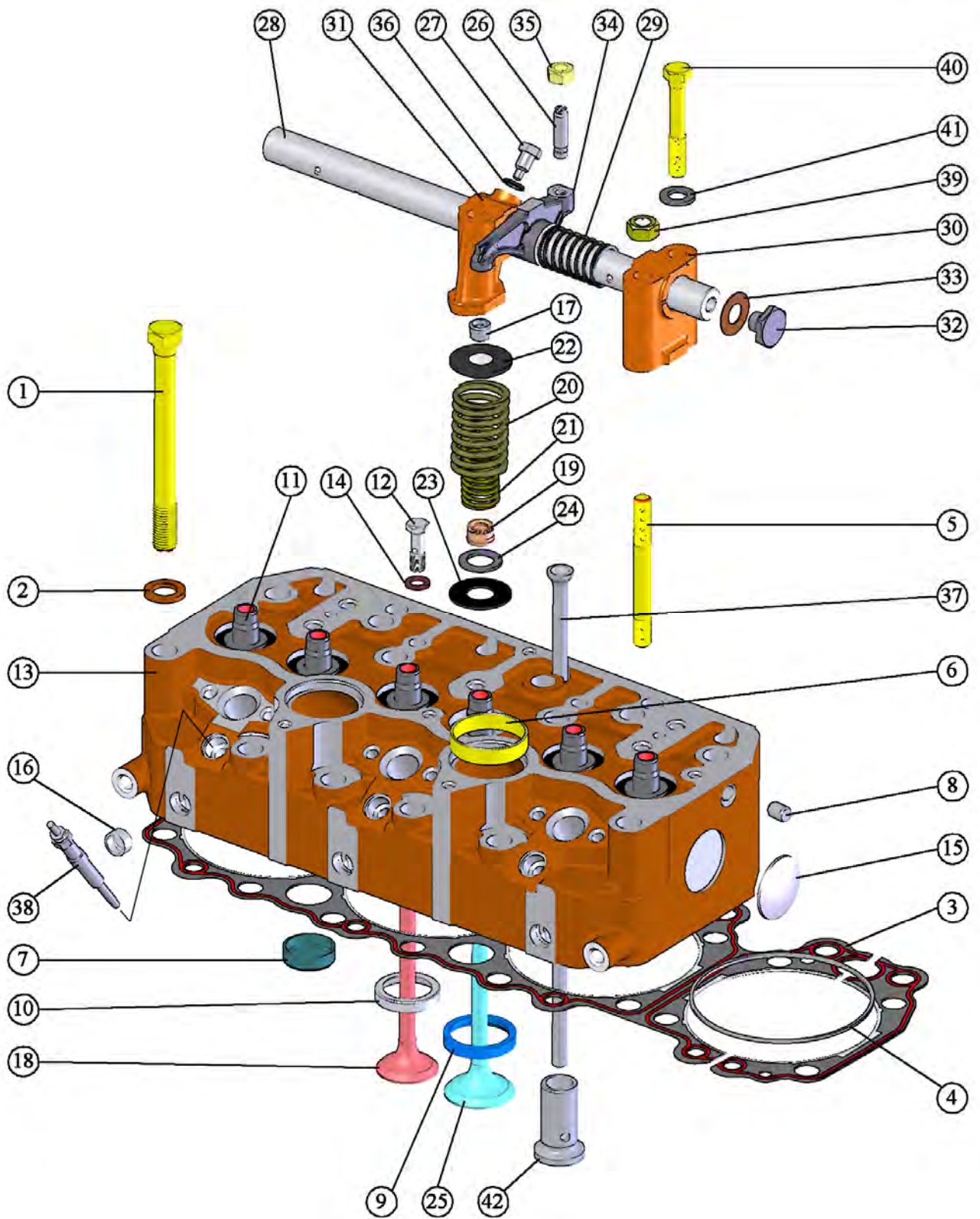


Рис. 2 Установка головок цилиндров.

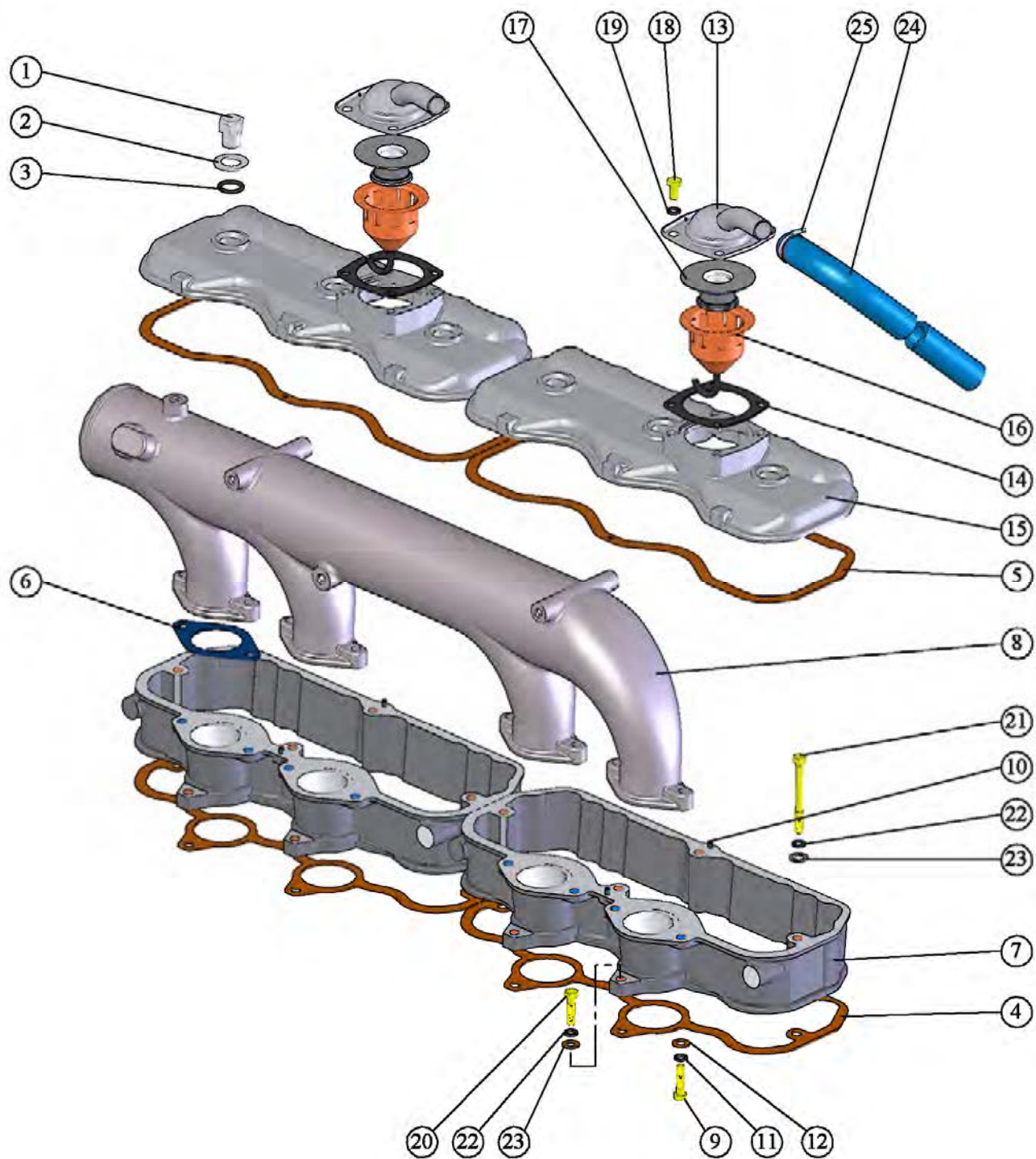


Рис. 3 Крышки головок цилиндров, коллектор и сапуны.

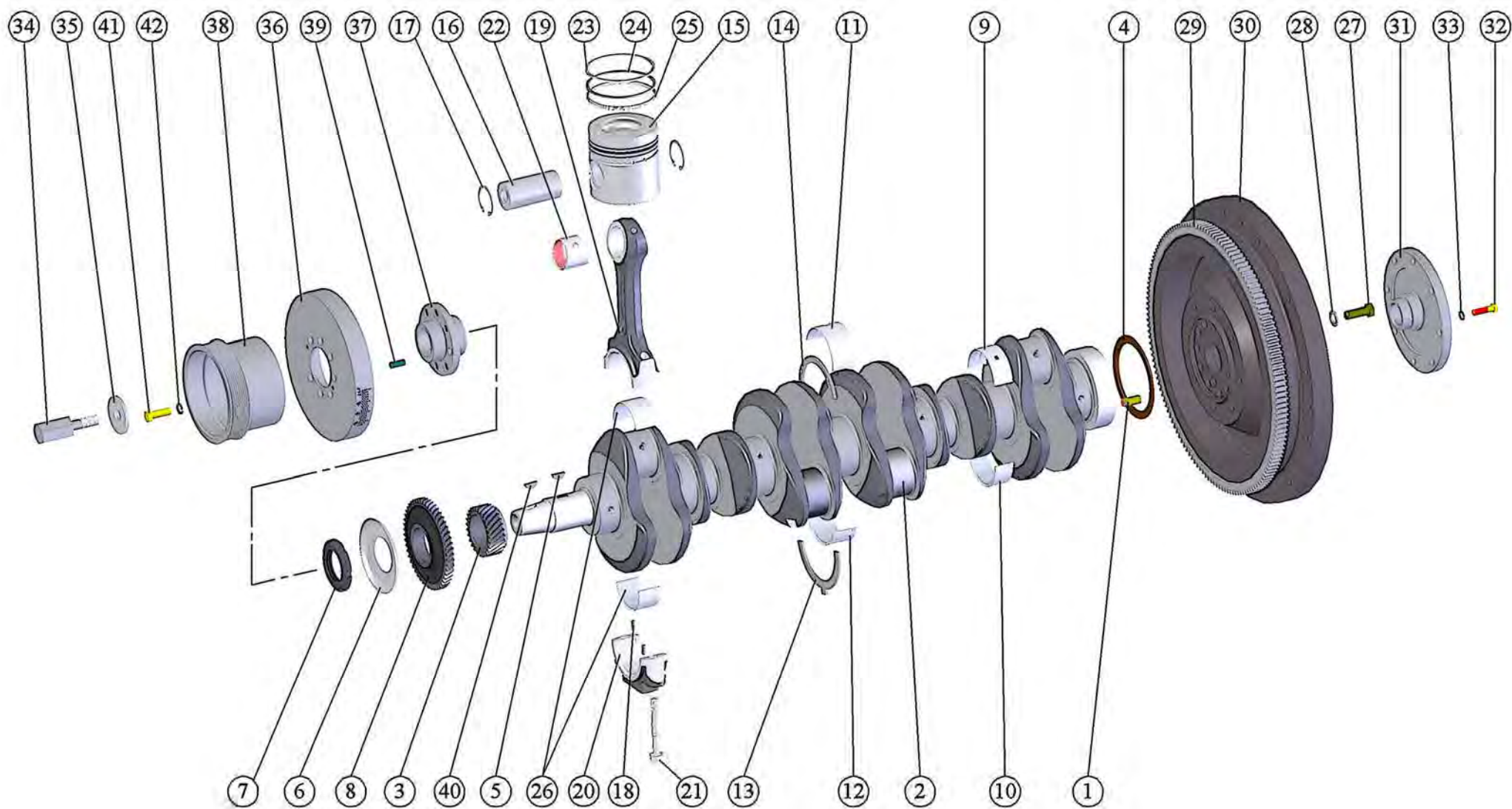


Рис. 4 Вал коленчатый. Установка поршневой группы. Установка маховика.

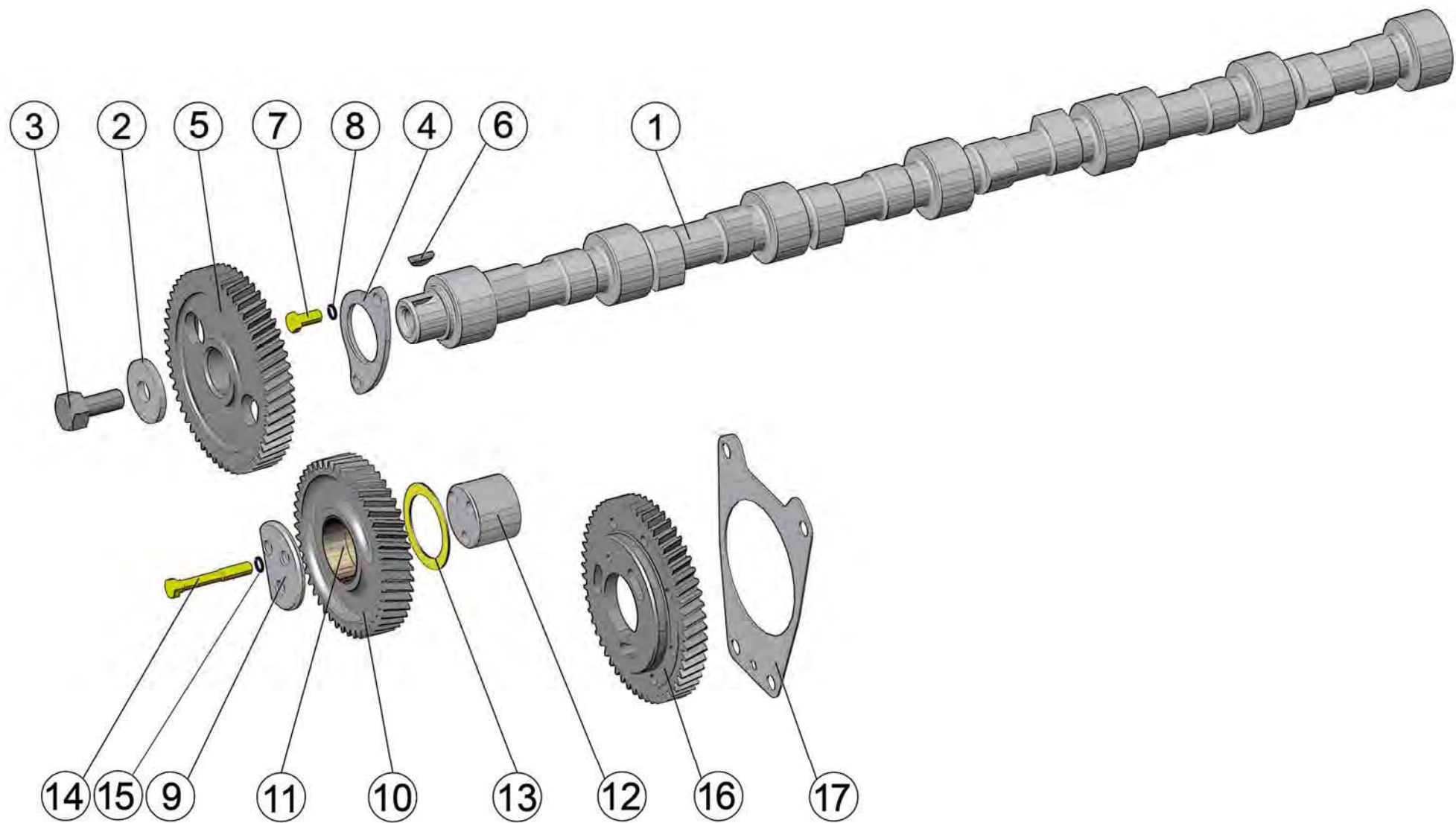


Рис. 5 Распределительный механизм.

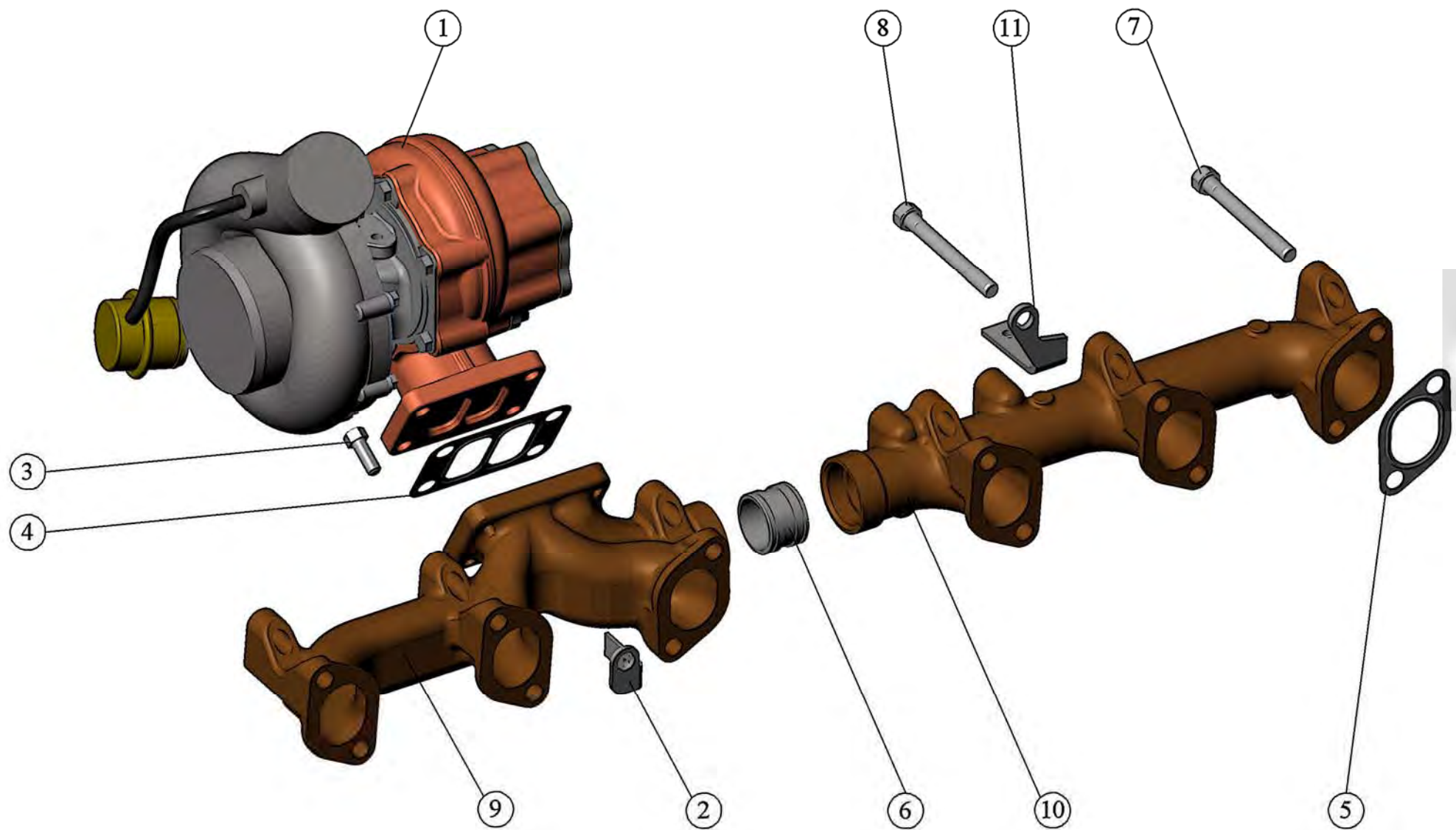


Рис. 6 Установка турбокомпрессора.

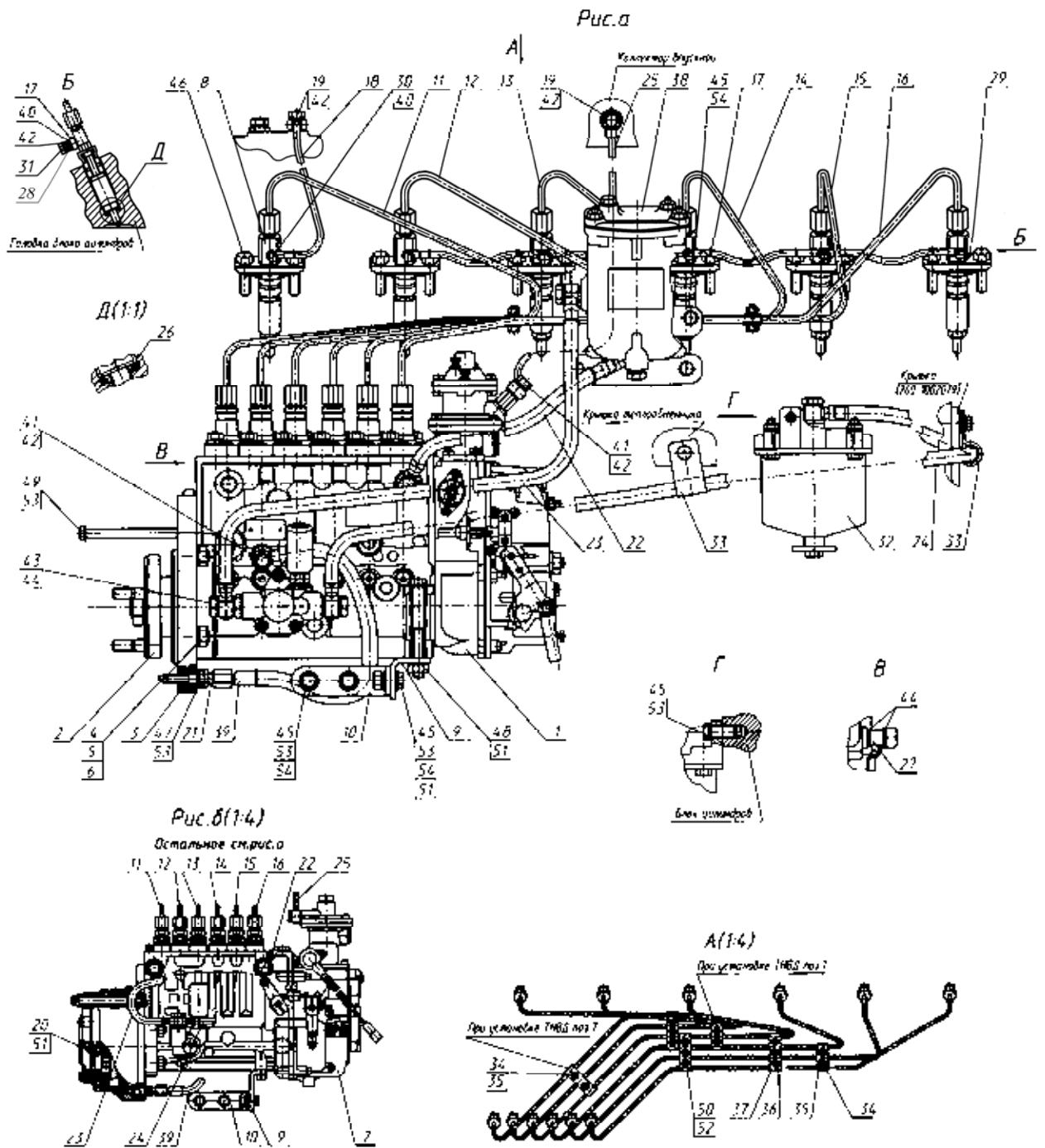


Рис. 7 Топливные трубопроводы и установка топливной аппаратуры.

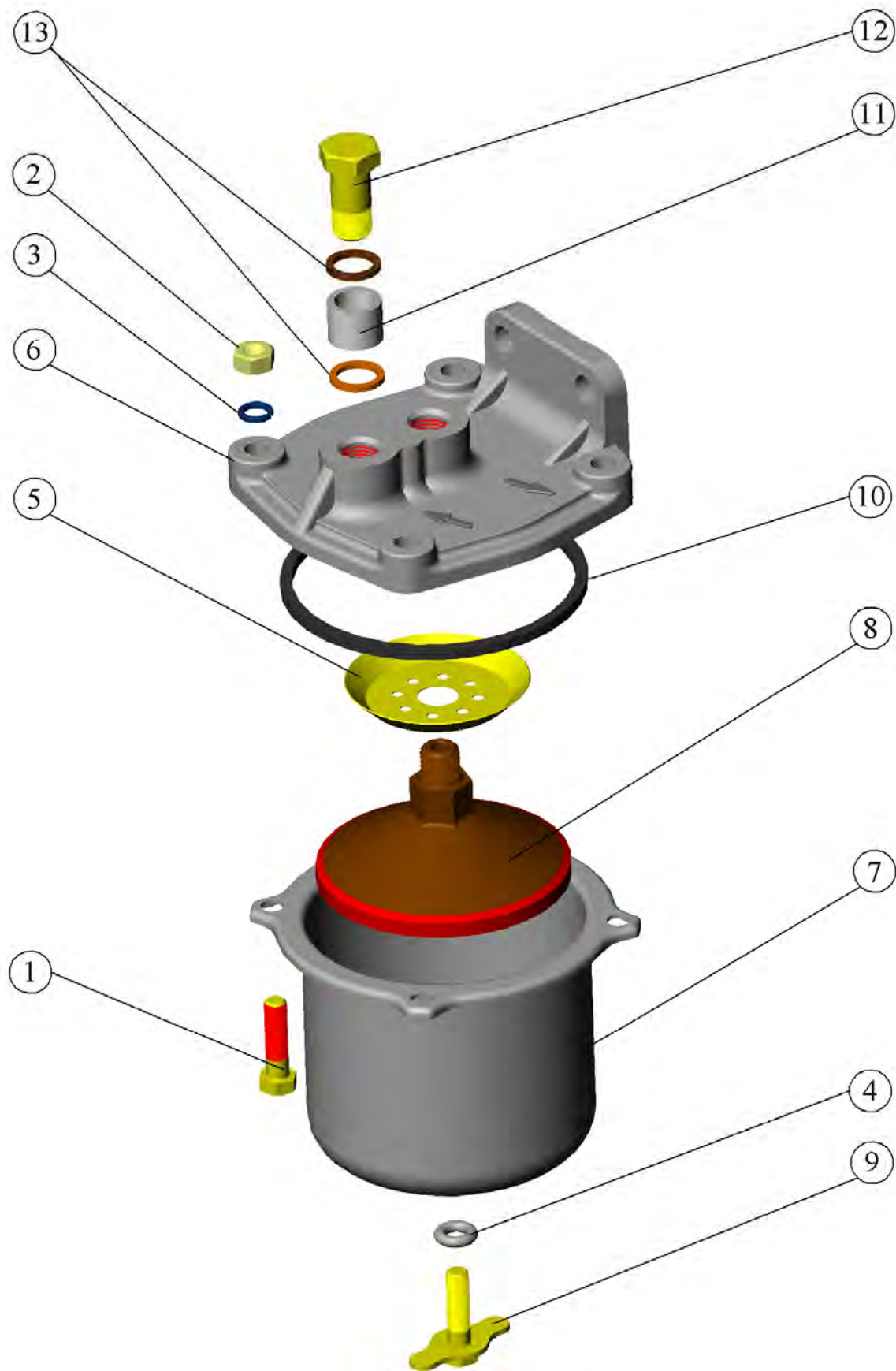


Рис. 8 Фильтр топливный грубой очистки.

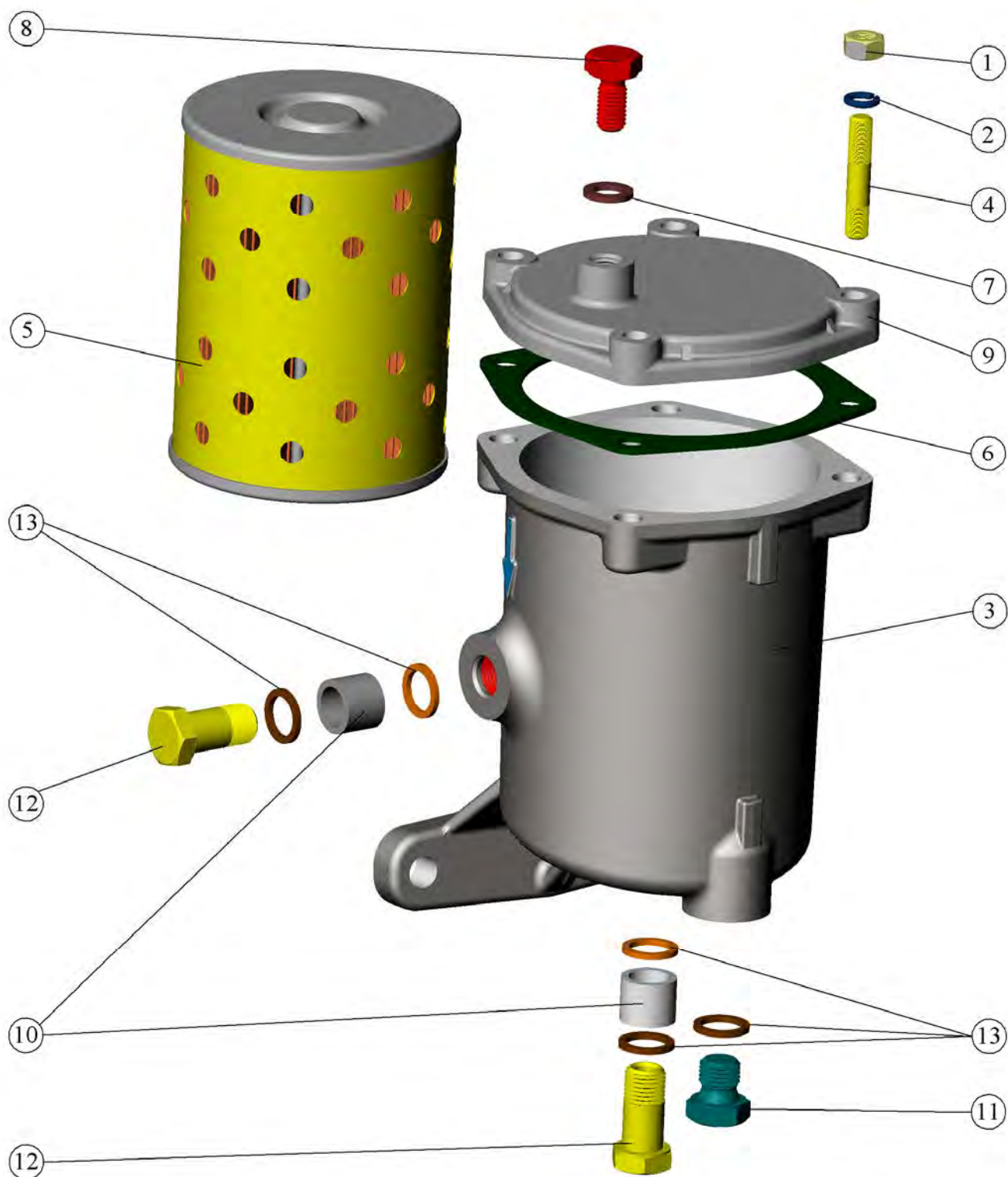


Рис. 9 Фильтр топливный тонкой очистки.

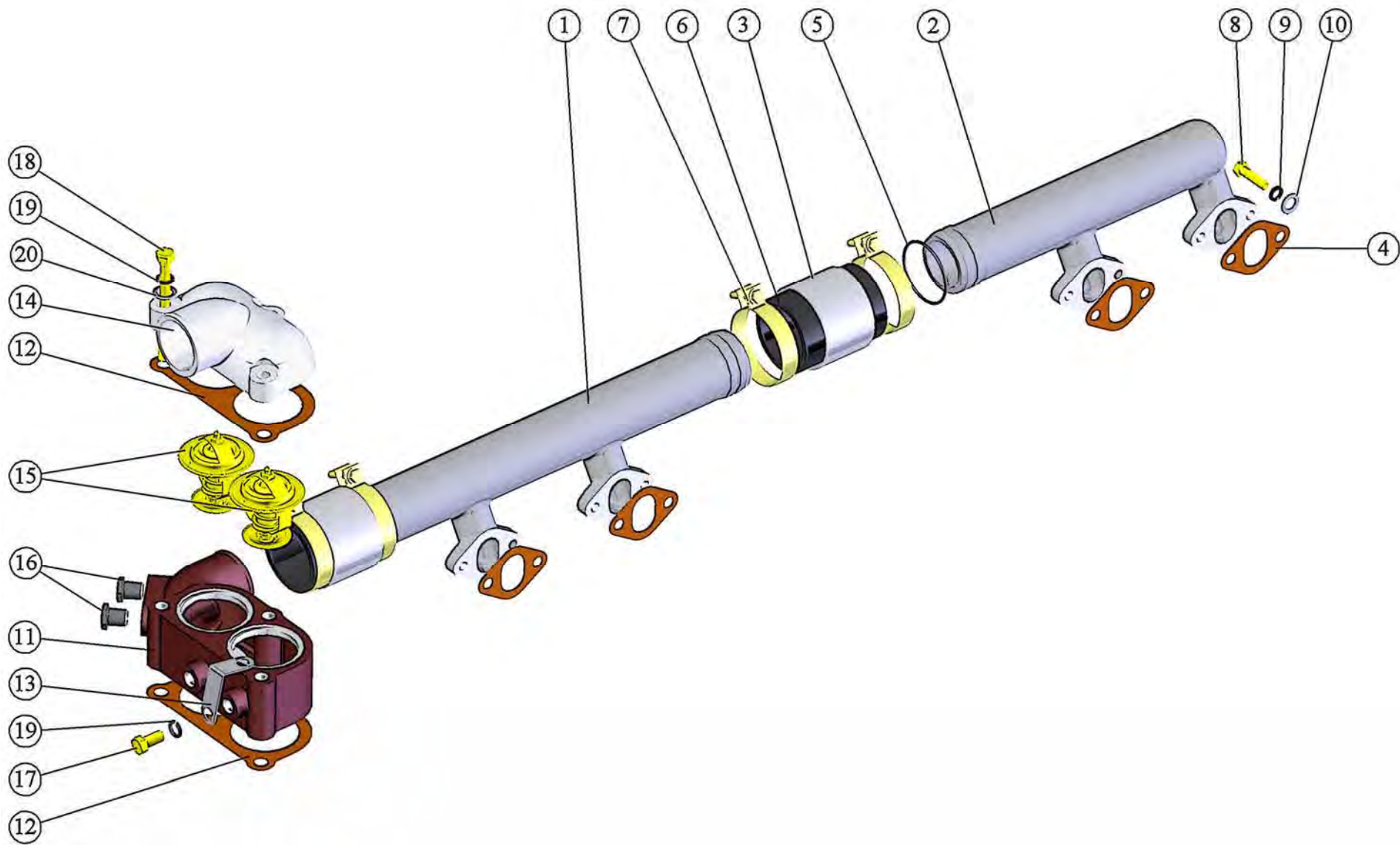


Рис. 10 Труба водосборная. Корпус термостатов.

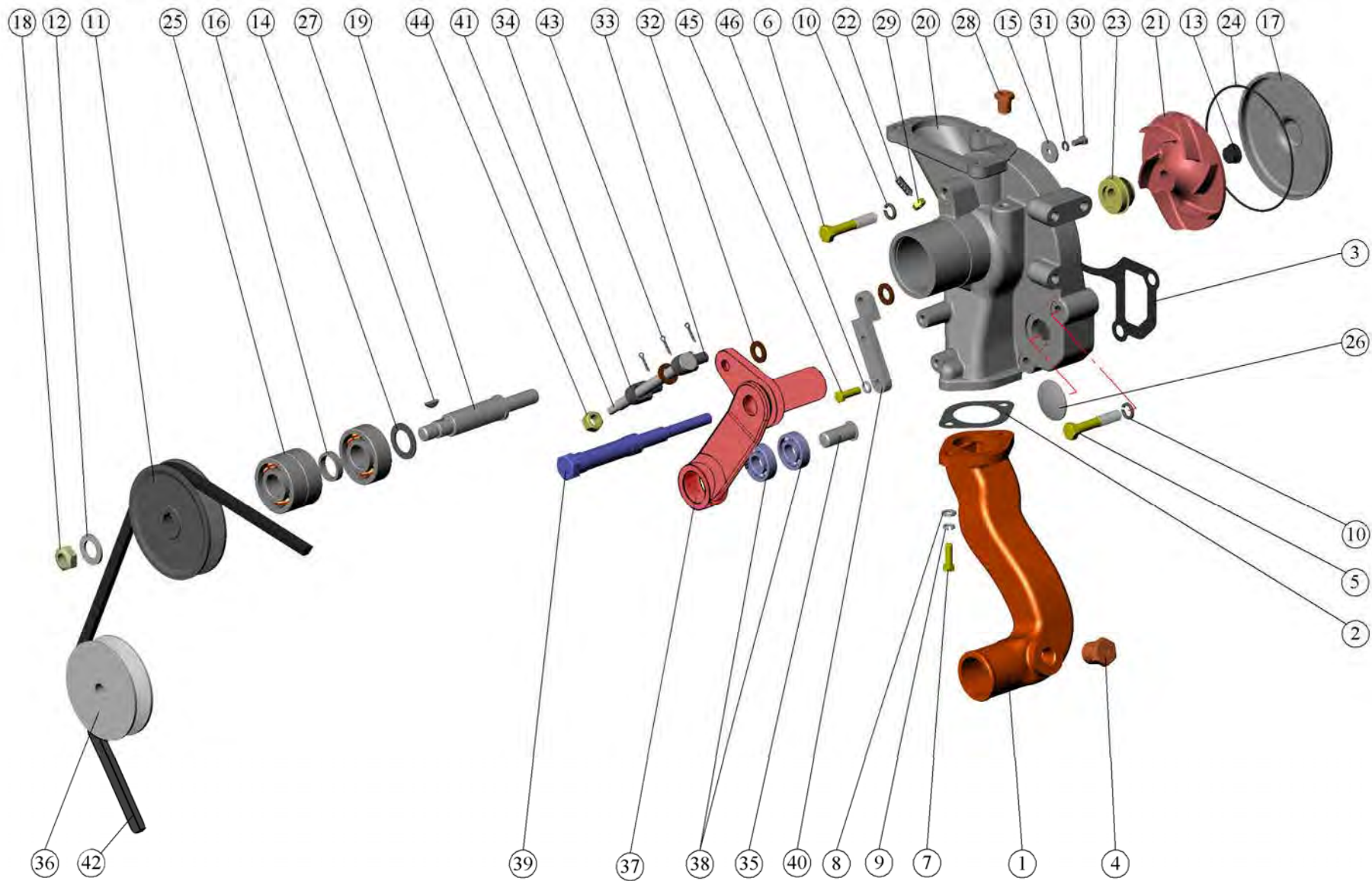


Рис. 11 Установка водяного насоса. Установка натяжителя.

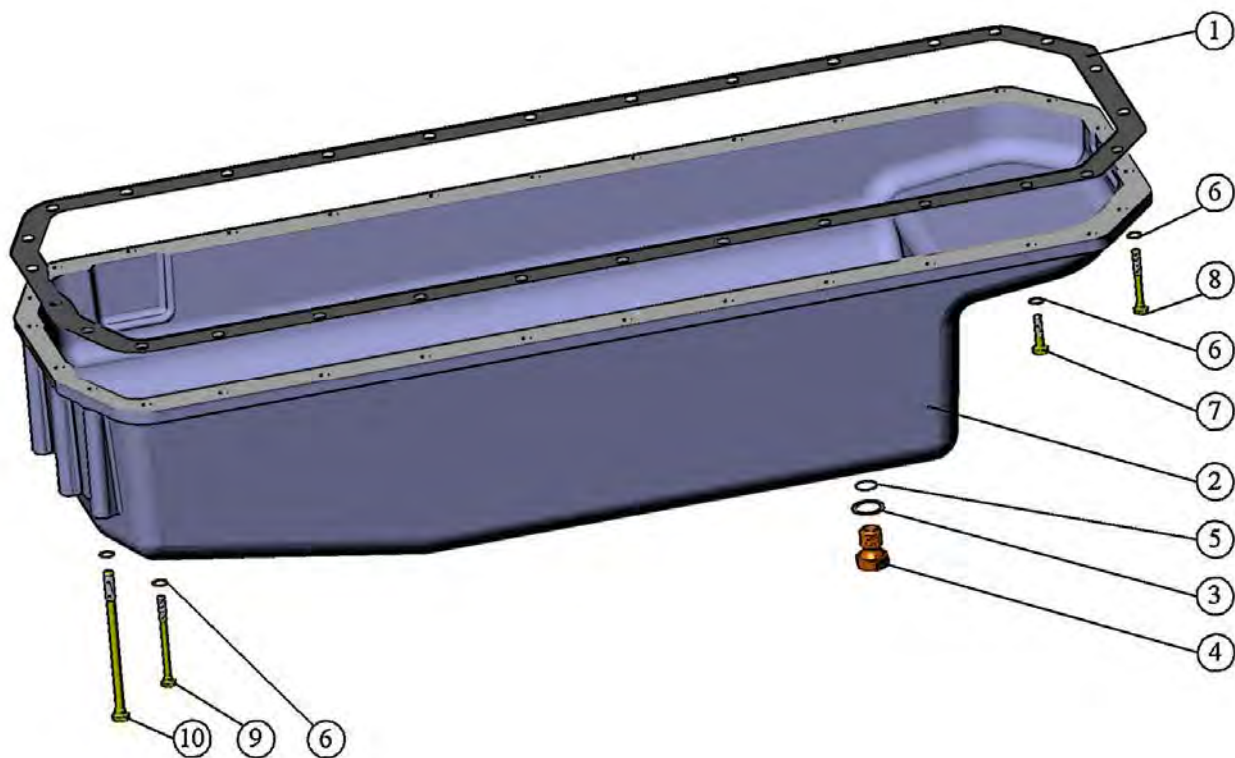


Рис. 12 Установка картера масляного.

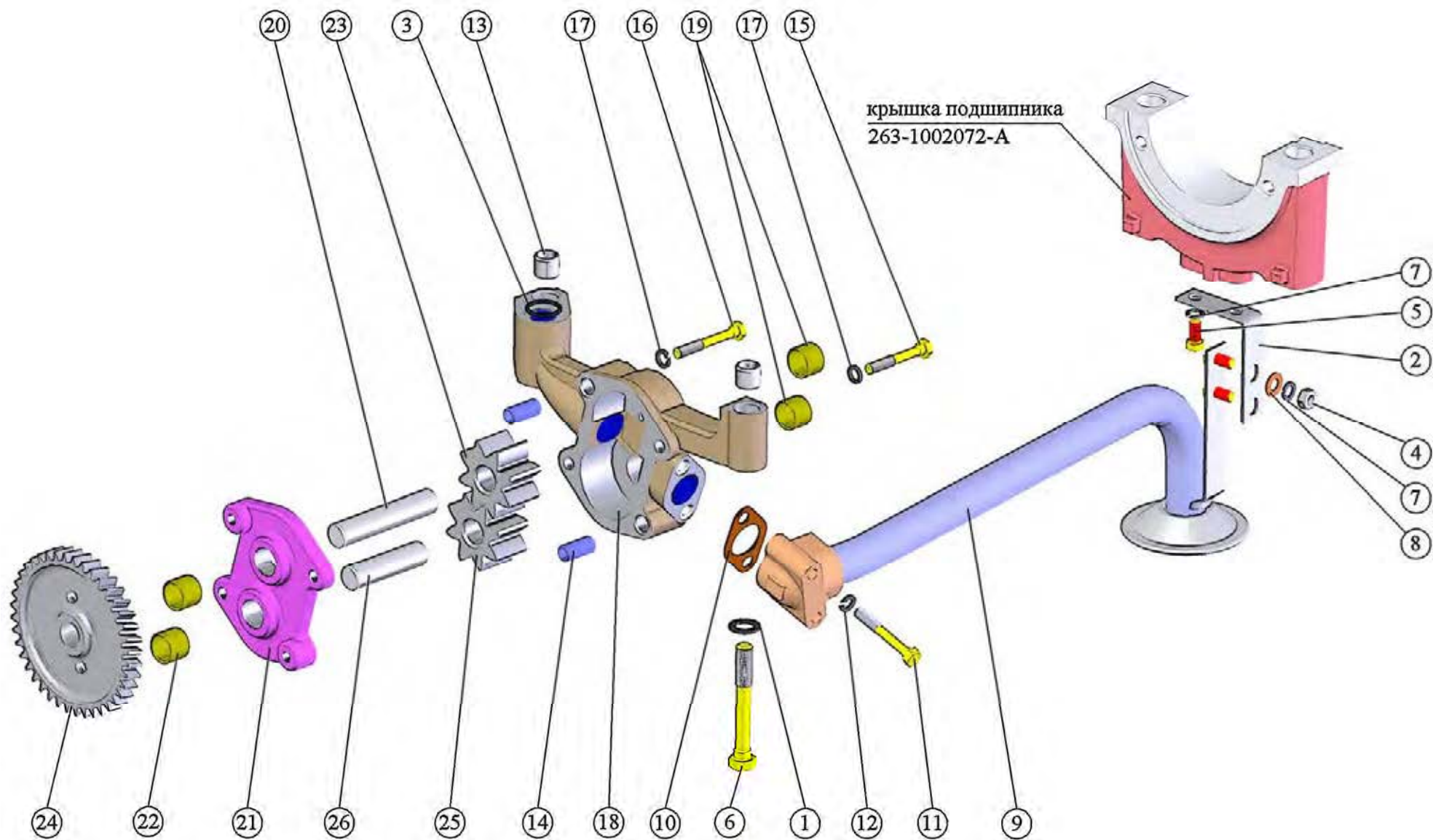


Рис. 13 Установка насоса масляного.

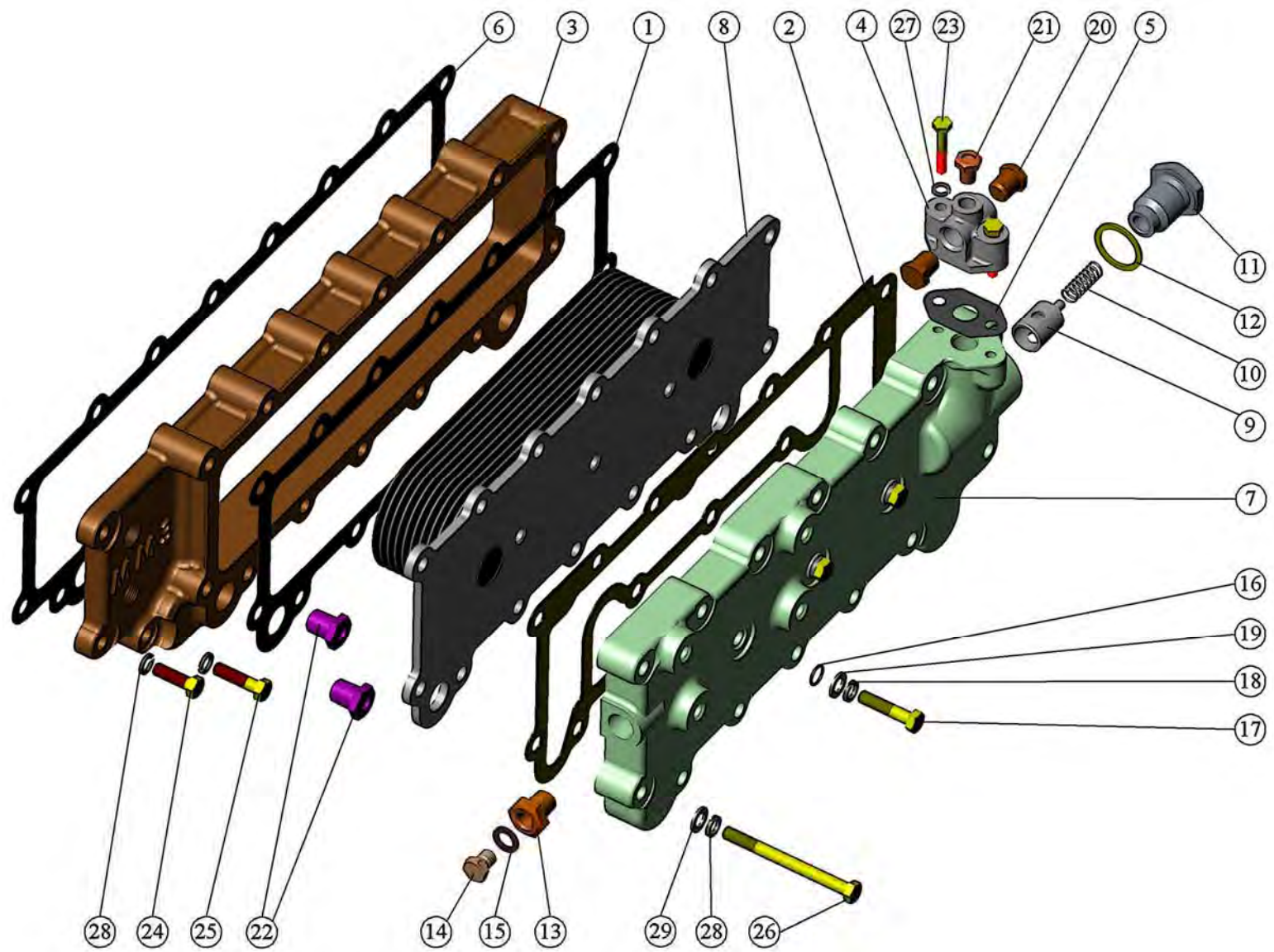


Рис. 14 Установка теплообменника.

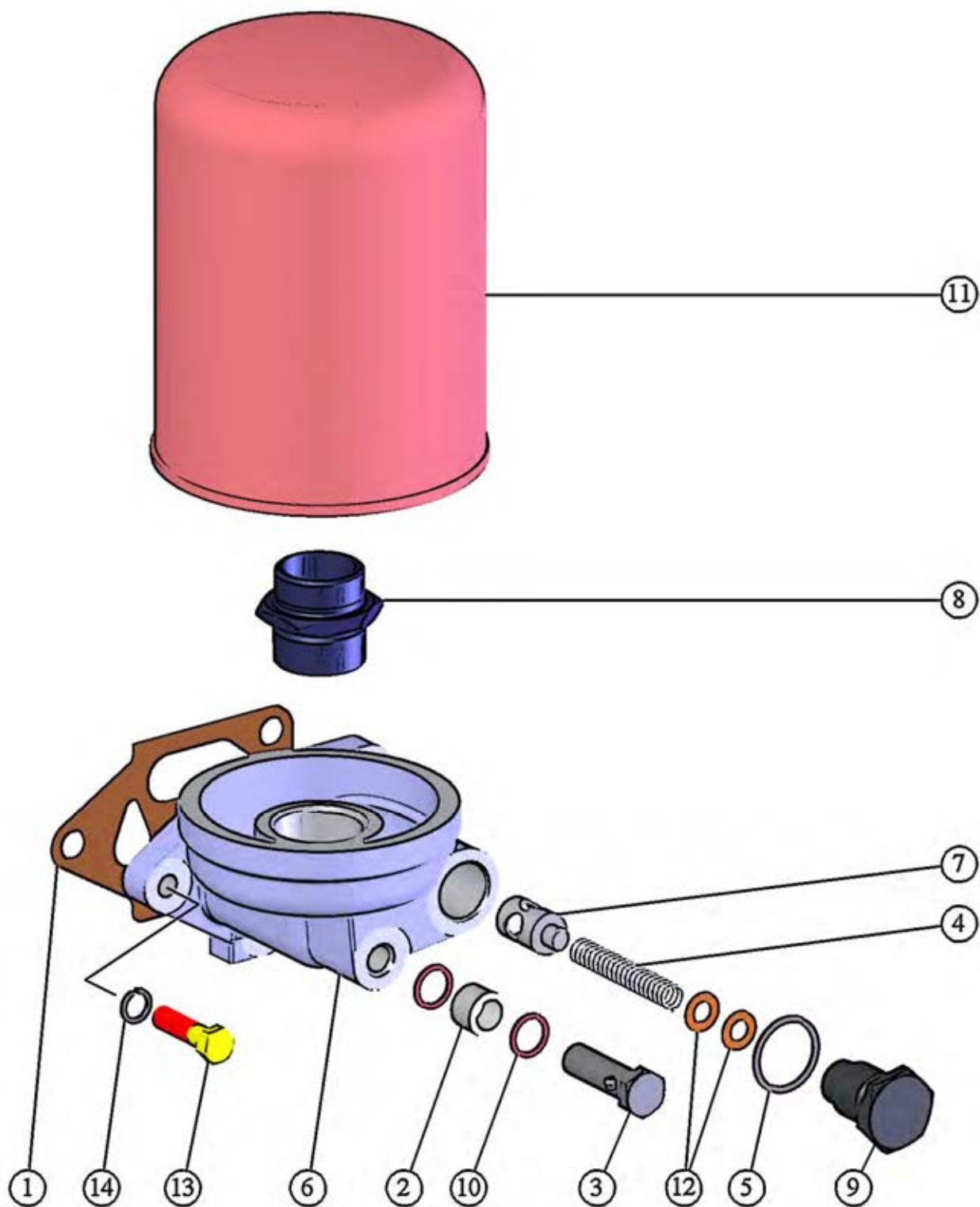


Рис. 15 Установка фильтра очистки масла.

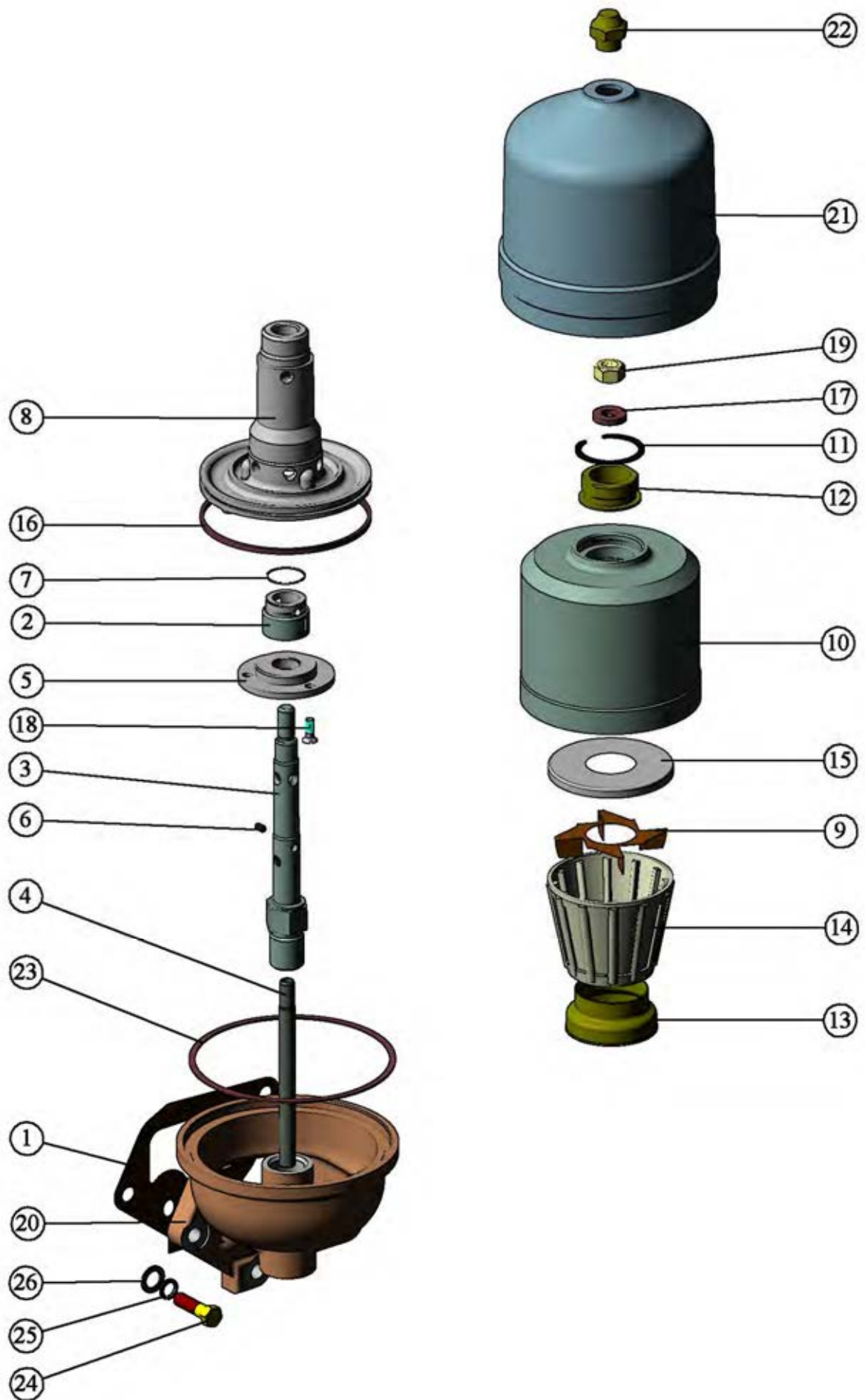


Рис. 16 Установка центробежного масляного фильтра.

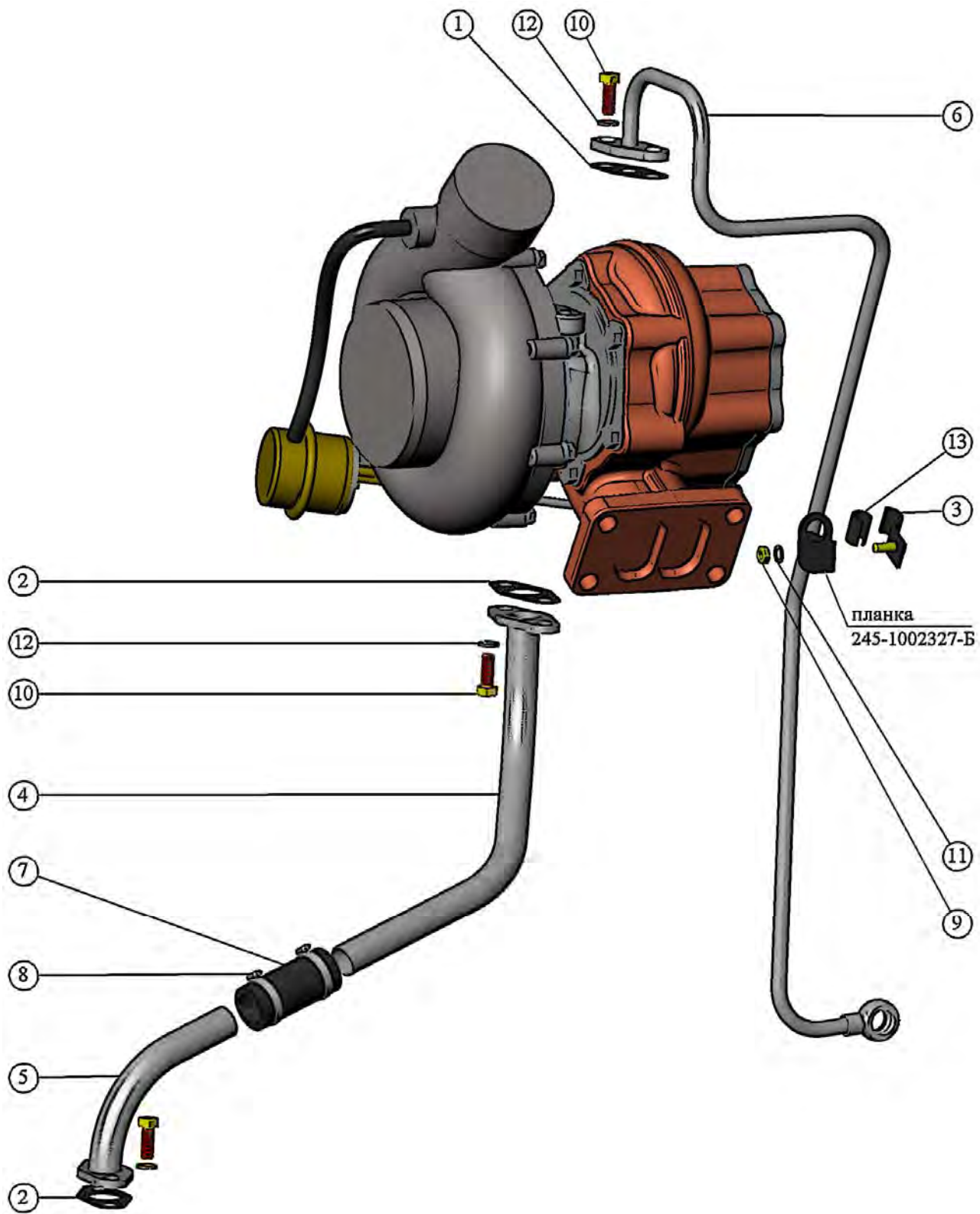


Рис. 17 Маслопроводы турбокомпрессора.

МАХОВИК
263.7-1005114-B

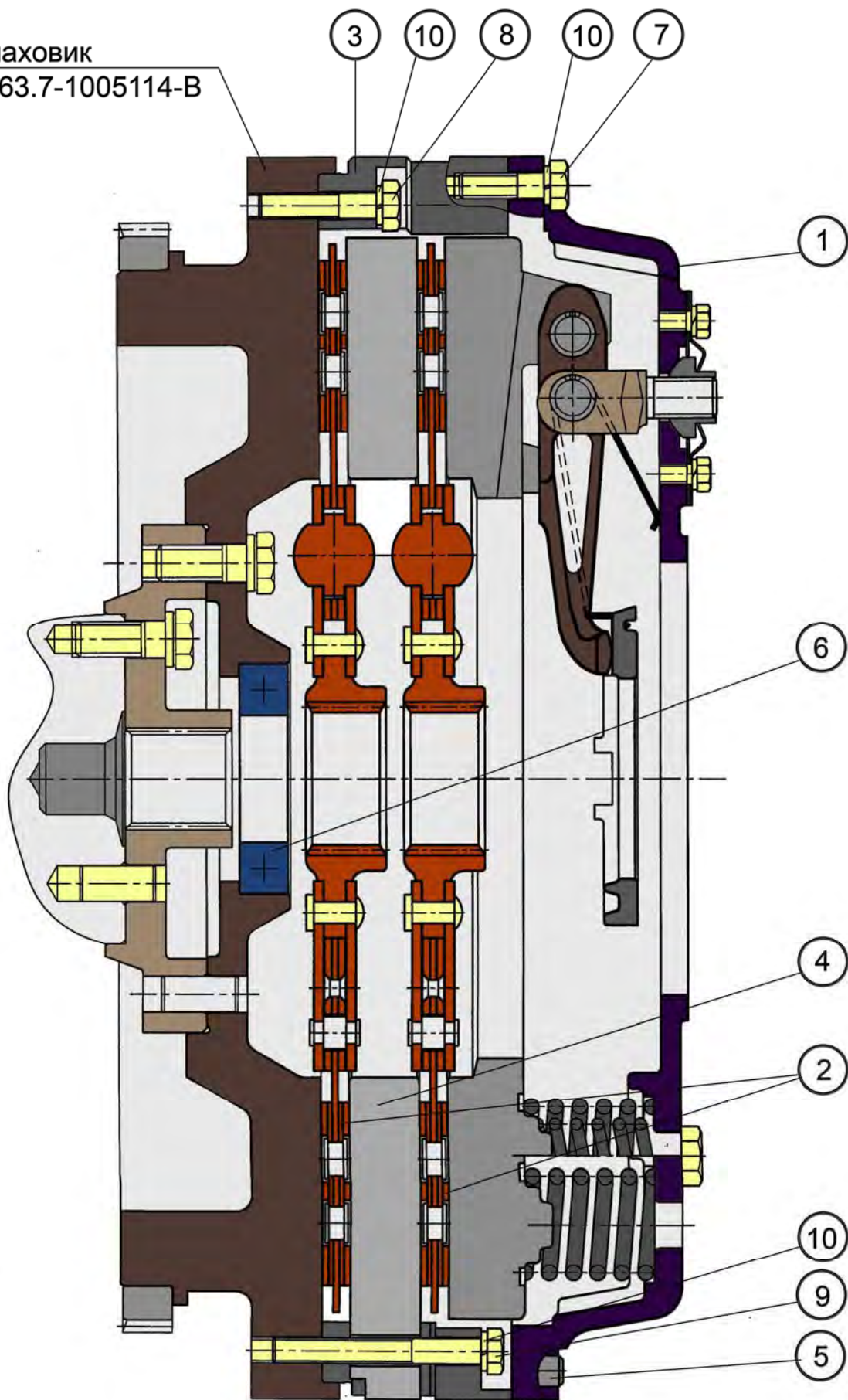


Рис. 18 Установка муфты сцепления.

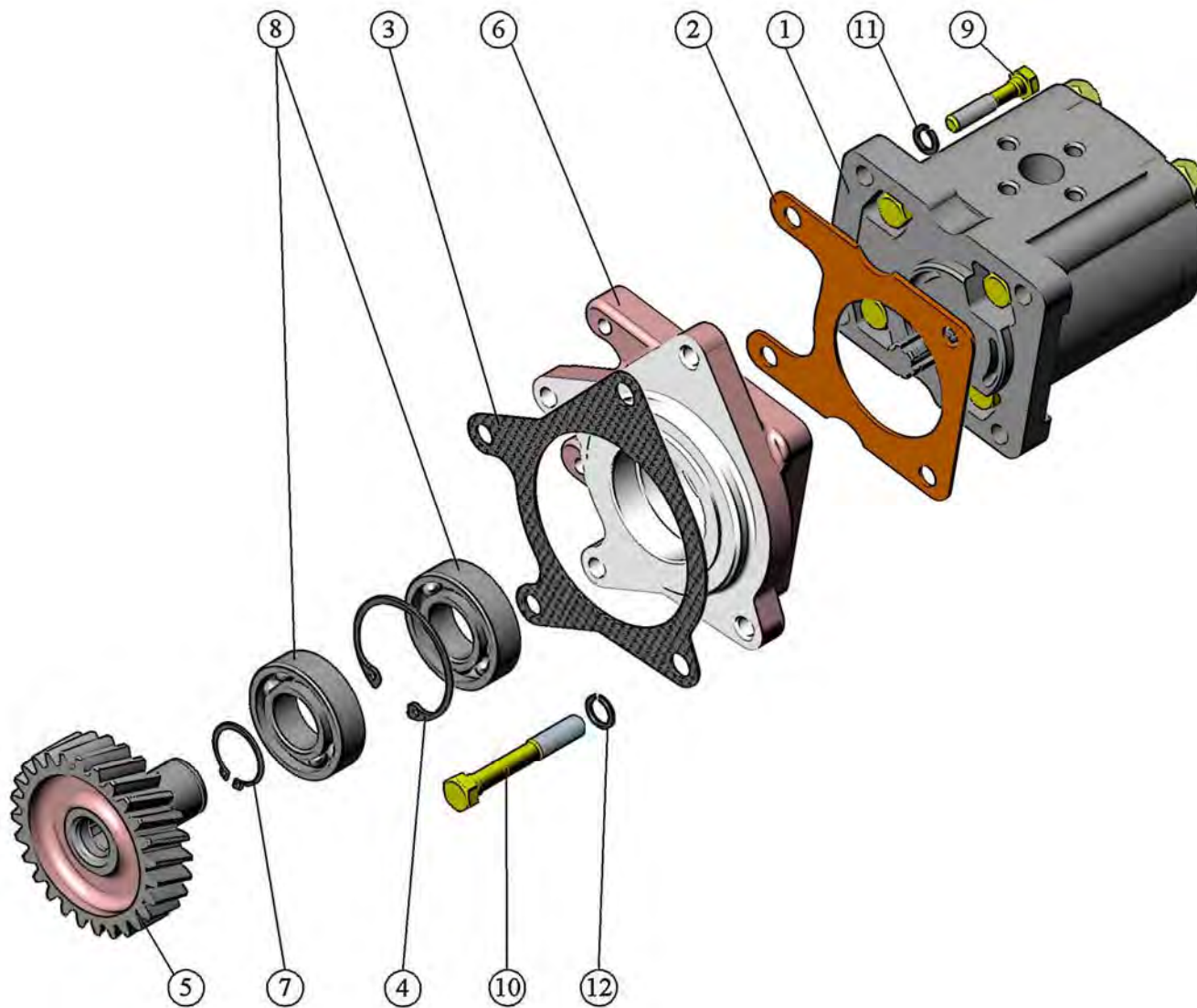


Рис. 19 Установка насоса рулевого управления.

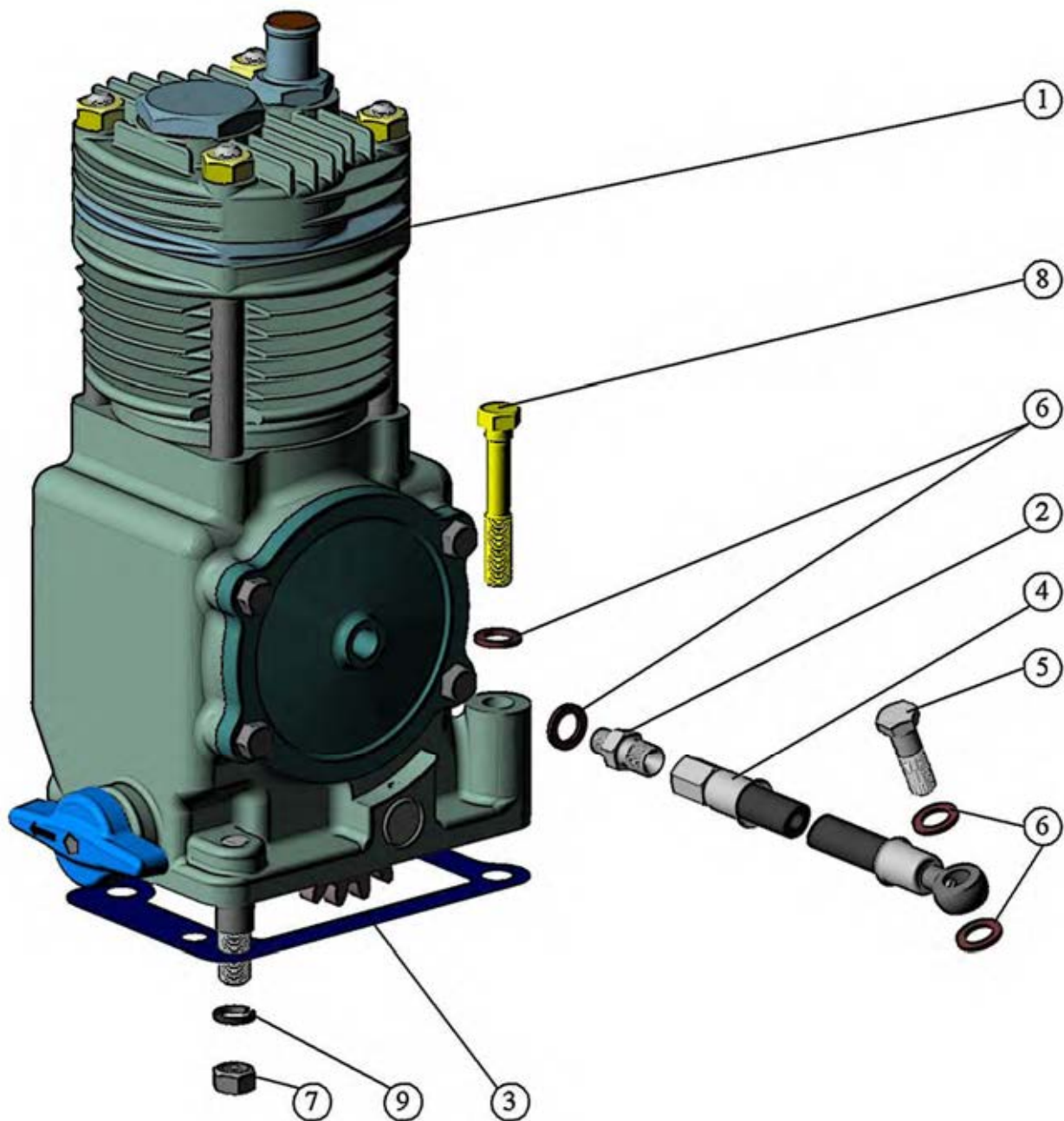


Рис. 20 Установка компрессора.

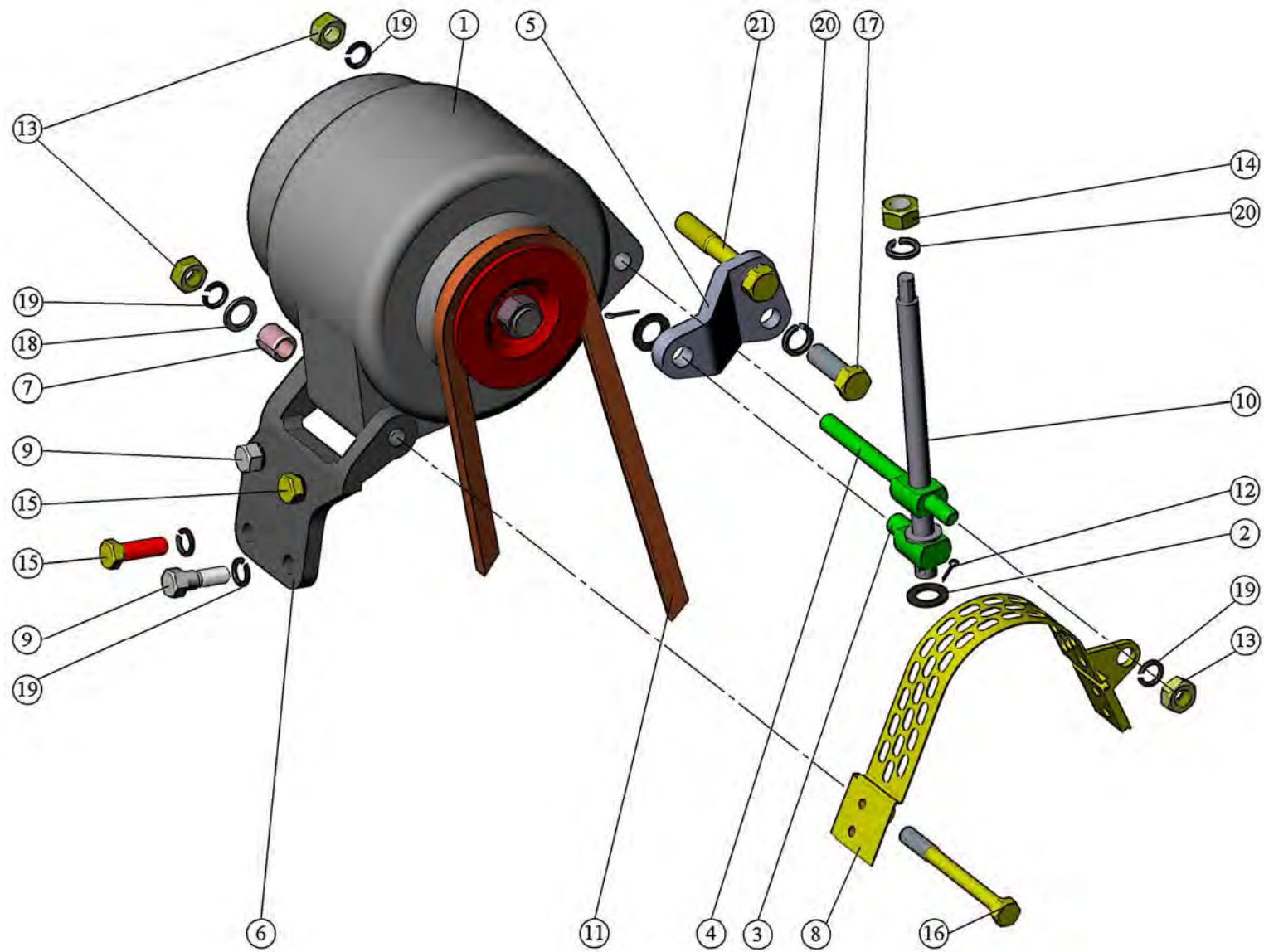


Рис. 21 Установка генератора.

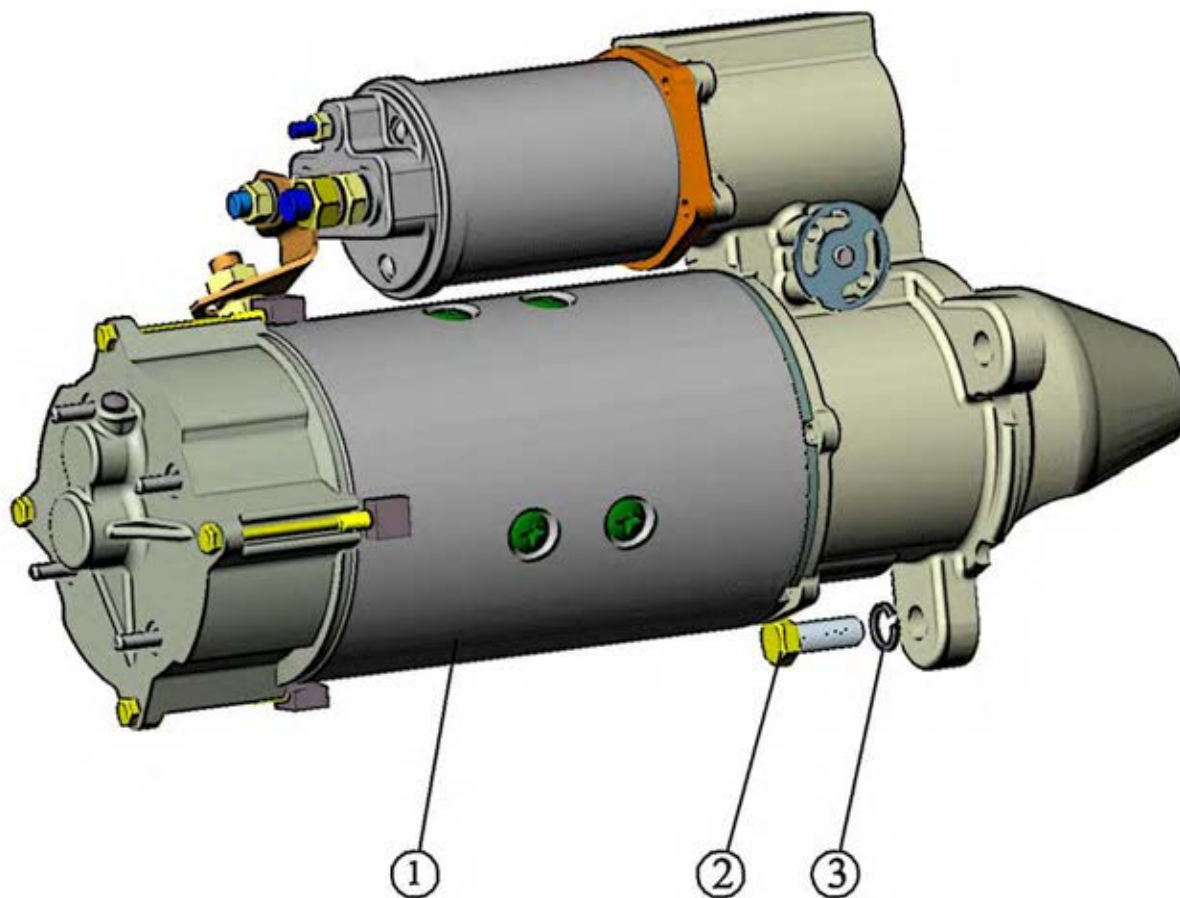


Рис. 22 Установка стартера.

По вопросам продаж и поддержки обращайтесь:

Алматы (7273)495-231
 Ангарск (3955)60-70-56
 Архангельск (8182)63-90-72
 Астрахань (8512)99-46-04
 Барнаул (3852)73-04-60
 Белгород (4722)40-23-64
 Благовещенск (4162)22-76-07
 Брянск (4832)59-03-52
 Владивосток (423)249-28-31
 Владикавказ (8672)28-90-48
 Владимир (4922)49-43-18
 Волгоград (844)278-03-48
 Вологда (8172)26-41-59
 Воронеж (473)204-51-73
 Екатеринбург (343)384-55-89

Иваново (4932)77-34-06
 Ижевск (3412)26-03-58
 Иркутск (395)279-98-46
 Казань (843)206-01-48
 Калининград (4012)72-03-81
 Калуга (4842)92-23-67
 Кемерово (3842)65-04-62
 Киров (8332)68-02-04
 Коломна (4966)23-41-49
 Кострома (4942)77-07-48
 Краснодар (861)203-40-90
 Красноярск (391)204-63-61
 Курск (4712)77-13-04
 Курган (352)50-90-47
 Липецк (4742)52-20-81

Магнитогорск (3519)55-03-13
 Москва (495)268-04-70
 Мурманск (8152)59-64-93
 Набережные Челны (8552)20-53-41
 Нижний Новгород (831)429-08-12
 Новокузнецк (3843)20-46-81
 Ноябрьск (3496)41-32-12
 Новосибирск (383)227-86-73
 Омск (3812)21-46-40
 Орел (4862)44-53-42
 Оренбург (3532)37-68-04
 Пенза (8412)22-31-16
 Петрозаводск (8142)55-98-37
 Псков (8112)59-10-37
 Пермь (342)205-81-47

Ростов-на-Дону (863)308-18-15
 Рязань (4912)46-61-64
 Самара (846)206-03-16
 Санкт-Петербург (812)309-46-40
 Саратов (845)249-38-78
 Севастополь (8692)22-31-93
 Саранск (8342)22-96-24
 Симферополь (3652)67-13-56
 Смоленск (4812)29-41-54
 Сочи (862)225-72-31
 Ставрополь (8652)20-65-13
 Сургут (3462)77-98-35
 Сыктывкар (8212)25-95-17
 Тамбов (4752)50-40-97
 Тверь (4822)63-31-35

Тольятти (8482)63-91-07
 Томск (3822)98-41-53
 Тула (4872)33-79-87
 Тюмень (3452)66-21-18
 Ульяновск (8422)24-23-59
 Улан-Удэ (3012)59-97-51
 Уфа (347)229-48-12
 Хабаровск (4212)92-98-04
 Чебоксары (8352)28-53-07
 Челябинск (351)202-03-61
 Череповец (8202)49-02-64
 Чита (3022)38-34-83
 Якутск (4112)23-90-97
 Ярославль (4852)69-52-93

Россия +7(495)268-04-70

Казахстан +7(7172)727-132

Киргизия +996(312)96-26-47

Эл. почта: mzd@nt-rt.ru Сайт: www.mmz.nt-rt.ru