

Дизельные двигатели

Д-266.1, Д-266.2

Д-266.3, Д-266.4

Каталог сборочных единиц и деталей

По вопросам продаж и поддержки обращайтесь:

Алматы (7273)495-231
Ангарск (3955)60-70-56
Архангельск (8182)63-90-72
Астрахань (8512)99-46-04
Барнаул (3852)73-04-60
Белгород (4722)40-23-64
Благовещенск (4162)22-76-07
Брянск (4832)59-03-52
Владивосток (423)249-28-31
Владикавказ (8672)28-90-48
Владимир (4922)49-43-18
Волгоград (844)278-03-48
Вологда (8172)26-41-59
Воронеж (473)204-51-73
Екатеринбург (343)384-55-89

Иваново (4932)77-34-06
Ижевск (3412)26-03-58
Иркутск (395)279-98-46
Казань (843)206-01-48
Калининград (4012)72-03-81
Калуга (4842)92-23-67
Кемерово (3842)65-04-62
Киров (8332)68-02-04
Коломна (4966)23-41-49
Кострома (4942)77-07-48
Краснодар (861)203-40-90
Красноярск (391)204-63-61
Курск (4712)77-13-04
Курган (3522)50-90-47
Липецк (4742)52-20-81

Магнитогорск (3519)55-03-13
Москва (495)268-04-70
Мурманск (8152)59-64-93
Набережные Челны (8552)20-53-41
Нижний Новгород (831)429-08-12
Новокузнецк (3843)20-46-81
Ноябрьск (3496)41-32-12
Новосибирск (383)227-86-73
Омск (3812)21-46-40
Орел (4862)44-53-42
Оренбург (3532)37-68-04
Пенза (8412)22-31-16
Петрозаводск (8142)55-98-37
Псков (8112)59-10-37
Пермь (342)205-81-47

Ростов-на-Дону (863)308-18-15
Рязань (4912)46-61-64
Самара (846)206-03-16
Санкт-Петербург (812)309-46-40
Саратов (845)249-38-78
Севастополь (8692)22-31-93
Саранск (8342)22-96-24
Симферополь (3652)67-13-56
Смоленск (4812)29-41-54
Сочи (862)225-72-31
Ставрополь (8652)20-65-13
Сургут (3462)77-98-35
Сыктывкар (8212)25-95-17
Тамбов (4752)50-40-97
Тверь (4822)63-31-35

Тольятти (8482)63-91-07
Томск (3822)98-41-53
Тула (4872)33-79-87
Тюмень (3452)66-21-18
Ульяновск (8422)24-23-59
Улан-Удэ (3012)59-97-51
Уфа (347)229-48-12
Хабаровск (4212)92-98-04
Челябинск (351)202-03-61
Челябсары (8352)28-53-07
Череповец (8202)49-02-64
Чита (3022)38-34-83
Якутск (4112)23-90-97
Ярославль (4852)69-52-93

Россия +7(495)268-04-70

Казахстан +7(7172)727-132

Киргизия +996(312)96-26-47

Эл. почта: mzd@nt-rt.ru Сайт: www.mzm.nt-rt.ru

ПОРЯДОК ПОЛЬЗОВАНИЯ КАТАЛОГОМ

Настоящий каталог содержит основную номенклатуру сборочных единиц и деталей дизельных двигателей Д-266.1, Д-266.2, Д-266.3, Д-266.4.

Сборочные единицы и детали расположены по группам и подгруппам в соответствии с номерами позиций на рисунках, что значительно облегчает поиск деталей в каталоге.

В графе «Наименование» применена система отступов. В первой строке указана самая крупная сборочная единица, а затем перечислены входящие в нее детали, например,

Наименование

1 2 3 4 5 6 7

Составная часть

Крепёжные детали

Сборочные единицы составной части

Крепёжные детали сборочной единицы

Более мелкое деление

Крепёжные детали

и т.д.

Цифры 1 2 3 4 5 6 7 указывают на принадлежность сборочных единиц и деталей к изделиям и служат для их отыскания. Крепёжные детали перечислены непосредственно под изделием (сборочной единицей), для крепления которого(ой) их используют, их перечисление предшествует перечислению деталей, входящих в это изделие. Крепёжные детали перечислены в том же столбце, что и изделия, с помощью которых оно крепиться под заголовком «Крепёжные детали».

Для двигателей принята семизначная система нумерации сборочных единиц и деталей. Номер состоит из следующих элементов:

- первые цифры до дефиса обозначают марку двигателя, на котором впервые была применена данная деталь;
- первые две цифры после дефиса - номер группы;
- вторые две цифры - номер подгруппы;
- последние три цифры - порядковый номер детали;
- стоящие за ними буквы и цифры обозначают модификацию и исполнение сборочной единицы или детали.

Например: 245-1002021-А1-06 – гильза блока цилиндров

10 - номер группы

02 - номер подгруппы

021- номер детали

В комплектацию двигателя входят покупные сборочные единицы и детали. К ним относятся топливный насос, форсунка, электрооборудование и др. Эти сборочные единицы и детали обозначены так, как это принято на заводах-изготовителях.

В связи с постоянным совершенствованием дизеля в конструкции отдельных сборочных единиц и деталей могут быть внесены изменения не отраженные в настоящем каталоге.

ТЕХНИЧЕСКИЕ ХАРАКТЕРИСТИКИ ДВИГАТЕЛЕЙ

Наименование параметров	Д-266.1 (6ЧН11.0/12.5)	Д-266.2 (6ЧН11.0/12.5)	Д-266.3 (6ЧН11.0/12.5)	Д-266.4 (6ЧН11.0/12.5)
Тип двигателя	Четырёхтактный с турбонаддувом и охлаждением наддувочного воздуха			
Способ смесеобразования	Непосредственный впрыск топлива			
Число цилиндров	6			
Порядок работы	1 - 5 - 3 - 6 - 2 - 4			
Диаметр цилиндра, мм	110			
Ход поршня, мм	125			
Рабочий объем, л	7,12			
Степень сжатия (расчетная)	17 ± 1			
Номинальная мощность, кВт	80	95	115	127
Номинальная частота вращения, мин ⁻¹	1500			
Крутящий момент при номинальной мощности, Нм	509	605	732	809,2
Максимальная частота вращения холостого хода, ограничиваемая регулятором, мин ⁻¹ , не более	1560			
Удельный расход топлива при номинальной мощности, г/(кВт.ч):	212	212	209	208
Установочный угол опережения впрыска топлива	10° ± 0,5°		11° ± 0,5°	
Масса дизеля, кг	700			
Применяемость	для установки на передвижные и стационарные электроагрегаты и электростанции			
Номинальная мощность электроагрегата, электростанции, кВт	60	75	90	100

**УКАЗАТЕЛЬ ГРУПП, ПОДГРУПП,
СБОРОЧНЫХ ЕДИНИЦ И ДЕТАЛЕЙ**

Группа	Подгруппа	Наименование	Страница
		Механизмы двигателя	6
10	1001, 1002	Блок цилиндров.	6-8
10	1003, 1007	Установка головок цилиндров	8-9
10	1003, 1008, 1014	Крышки головок цилиндров, коллектор и сапуны	10
10	1004, 1005	Вал коленчатый. Установка поршневой группы. Установка маховика	10-12
10	1006	Распределительный механизм	12
34	3407	Установка крышки	13
		Система питания	13
10	1008	Установка турбокомпрессора	13-14
11	1104, 1111	Топливные трубопроводы и установка топливной аппаратуры	14-15
11	1105	Фильтр топливный грубой очистки	15
11	1117	Фильтр топливный тонкой очистки	15-16
		Система охлаждения	16
13	1303, 1306	Труба водосборная. Корпус термостатов	16
13	1307, 1308, 1310	Привод насоса водяного. Установка вентилятора. Установка натяжителя	16-17
		Система смазывания	18
10, 14	1009, 1404	Установка картера масляного	18
10, 14	1010, 1011, 1403	Установка насоса масляного.	18-19
10	1013	Установка теплообменника	19
10	1017	Установка фильтра очистки масла	19-20
10, 14	1028, 1404	Установка центробежного масляного фильтра	20
11	1118	Маслопроводы турбокомпрессора	20-21
		Электрооборудование	21
37	3701	Установка генератора	21
37	3708	Установка стартера	21
		Прикладывается к двигателю	
11	1109	Воздухоочиститель	21-22

№ Позиции на рисунке.	Номер сборочной единицы, деталей	Наименование									Кол-во в группе
		1	2	3	4	5	6	7	8	9	
Группа 10. Механизмы дизеля											
Подгруппы 1001, 1002. Блок цилиндров (Рис. 1)											
	260-1001310 или 260-1001310-01	УСТАНОВКА КРОНШТЕЙНОВ									1
1	260-1001021 или 260.4-1001001	КРОНШТЕЙН ЛЕВЫЙ									1
2	260-1001022 или 260.4-1001002	КРОНШТЕЙН ПРАВЫЙ									1
3	260-1001025	БОЛТ									6
4	245-1005128 или 14 65Г 016	ШАЙБА									6
5	240-1002044	ШТИФТ									4
	260-1002000-Б-09 260-1002000-Б-10	БЛОК ЦИЛИНДРОВ (для двигателей Д-266.1, Д-266.2) (для двигателей Д-266.3, Д-266.4)									1
6	260-1002030	ЩИТ РАСПРЕДЕЛЕНИЯ									1
7	260-1002033	ПРОКЛАДКА ЩИТА									1
8	260-1002317	ЗАГЛУШКА									1
9	245-1118034-Б	ПРОКЛАДКА									1
10	М 8-6gX16.88.35.016	БОЛТ									2
11	М10-6gX20.88.35.016	БОЛТ									3
12	8 65Г 016	ШАЙБА									2
13	10 65Г 016	ШАЙБА									3
	260-1002005-Б-03 260-1002005-Б-07	БЛОК ЦИЛИНДРОВ (для двигателей Д-266.1, Д-266.2) (для двигателей Д-266.3, Д-266.4)									1
14	50-1005019	ШТИФТ									2
15	50-1002034	ШТИФТ УСТАНОВОЧНЫЙ									2
16	50-1002326-В	ЗАГЛУШКА									6
17	240-1002044	ШТИФТ									4
18	245-1002021-А1 или (-А1-01, -А1-02), или К245-1002021-А1 или (-А1-01, или -А1-02); 245-1002021-А4-01	ГИЛЬЗА БЛОКА ЦИЛИНДРОВ (для двигателей Д-266.1, Д-266.2) (для двигателей Д-266.3, Д-266.4)									6
19	245-1002022-А или 245-1002022-А1	КОЛЬЦО ГИЛЬЗЫ									12
20	245-1002051-Б1	ТРУБКА									6
21	2.5X10	ШТИФТ									4
22	КГ 1/8".10КП.016	ПРОБКА									1
23	КГ 3/8".10КП.016	ПРОБКА									1
	260-1002010-03	БЛОК ЦИЛИНДРОВ									1
24	260-1002015	БЛОК ЦИЛИНДРОВ									1
25	260-1002052	КРЫШКА ПОДШИПНИКА									6
26	260-1002069	ВТУЛКА ПЕРЕДНЯЯ									1
27	260-1002072	КРЫШКА ПОДШИПНИКА									1
28	260-1002159	БОЛТ ПОДШИПНИКА									14
29	260-1002161	ШАЙБА									14
	260-1002050-01	УСТАНОВКА РЫМ-БОЛТОВ									1
30	50-1002318-Б	РЫМ									2

№ Позиции на рисунке.	Номер сборочной единицы, деталей	Наименование									Кол-во в группе
		1	2	3	4	5	6	7	8	9	
	260-1002110-04	УСТАНОВКА КАРТЕРА МАХОВИКА									1
31	50-1005019	ШТИФТ									2
32	240-1002044	ШТИФТ									2
33	245-1002312	КАРТЕР МАХОВИКА									1
	260-1002150	КРЫШКА УПЛОТНЕНИЯ									1
	260-1002145	КРЫШКА УПЛОТНЕНИЯ									1
34	260-1002141	КРЫШКА УПЛОТНЕНИЯ									1
35	260-1002324	ВСТАВКА									2
36	260-1002305	МАНЖЕТА 110X135-12									1
37	260-1002313	ЛИСТ ЗАДНИЙ									1
38	260-1002314	ПРОКЛАДКА ЛИСТА									1
39	260-1002315	ПРОКЛАДКА КРЫШКИ									1
40	260-1002316	КРЫШКА									1
41	M 6-6gX12.88.35.016	БОЛТ									7
42	M 8-6gX40.88.35.016	БОЛТ									7
43	M12-6gx35.88.35.016	БОЛТ									19
44	M12-6gX40.88.35.016	БОЛТ									1
45	M16-6gX40.88.35.016	БОЛТ									5
46	6.01.08КП.016	ШАЙБА									7
47	8.01.08КП.016	ШАЙБА									7
48	6 65Г 016	ШАЙБА									7
49	8 65Г 016	ШАЙБА									7
50	12 65Г 016	ШАЙБА									20
51	16 65Г 016	ШАЙБА									1
	260-1002210-02	УСТАНОВКА КРЫШКИ РАСПРЕДЕЛЕНИЯ									1
52	260-1002064	ПРОКЛАДКА КРЫШКИ									1
	260-1002070-02	КРЫШКА РАСПРЕДЕЛЕНИЯ									1
53	260-1002055	МАНЖЕТА 65X90-10									1
	260-1002065-02	КРЫШКА РАСПРЕДЕЛЕНИЯ									1
54	260-1002061-02	КРЫШКА РАСПРЕДЕЛЕНИЯ									1
55	260-1002324	ВСТАВКА									6
56	260-1002066	МАСЛООТРАЖАТЕЛЬ									1
57	260-1002318	ШТИФТ УСТАНОВОЧНЫЙ									1
58	M10-6gX20.88.35.016	БОЛТ									1
59	M10-6gX35.88.35.016	БОЛТ									1
60	M10-6gX50.88.35.016	БОЛТ									2
61	M10-6gX65.88.35.016	БОЛТ									5
62	10.01.08КП.016	ШАЙБА									8
63	10 65Г 016	ШАЙБА									9
	260-1002610-02	УСТАНОВКА ФЛАНЦА									1
64	50-1003119	ЗАГЛУШКА									1
65	50-1015598	ПРОКЛАДКА ПАТРУБКА									1
66	M8-6gX 20.88.35.016	БОЛТ									2
67	8 65Г 016	ШАЙБА									2
	260-1002710	УСТАНОВКА КРЫШЕК									1
68	260-1002079	КРЫШКА									1
69	260-1002083-A	ПРОКЛАДКА									1

№ Позиции на рисунке.	Номер сборочной единицы, деталей	Наименование									Кол-во в группе
		1	2	3	4	5	6	7	8	9	
70	М 8-6gX16.88.35.016	БОЛТ									4
71	8 65Г 016	ШАЙБА									4
	260-1002810	УСТАНОВКА КРАНА									1
72	ПС7-0	КРАН									1
	260-1002910	УСТАНОВКА МАСЛОМЕРА									1
	260-1009020	МАСЛОМЕР									1
73	260-1009050	СТЕРЖЕНЬ МАСЛОМЕРА									1
74	50-4609038	КОЛЬЦО УПЛОТНИТЕЛЬНОЕ									2
	240-1002080-А	УСТАНОВКА ГОРЛОВИНЫ									1
75	240-1002082-А1	ПРОКЛАДКА ГОРЛОВИНЫ									1
76	240-1002085	СЕТКА									1
	240-1002115	ГОРЛОВИНА									1
77	240-1002088-В	ПАТРУБОК									1
78	А19.01.003	КОЛЬЦО ПРУЖИННОЕ									1
	А19.01.100	КРЫШКА									1
79	042-048-30-2-1	КОЛЬЦО									1
80	А19.01.001	ПРОБКА									1
81	М8-6gX 20.88.35.016	БОЛТ									2
82	8 65Г 06	ШАЙБА									2
83	260-1111206	КРЫШКА									1
84	260-1111207	ПРОКЛАДКА									1
85	50-1022067	КОЛЬЦО УПЛОТНИТЕЛЬНОЕ									3
86	М 8-6gX30.88.35.016	БОЛТ									3
	260-3802000-01 или 260-3802000-02	УСТАНОВКА ПРИВОДА И СЧЁТЧИКА									1
87	50-1021012	ПРОКЛАДКА									1
88	СЧ-114Б или 240-1002062	СЧЕТЧИК МОТОЧАСОВ									1
		КРЫШКА									1
89	М 6-6gX 16.88.35.016	БОЛТ									3
90	6.01.08КП.016	ШАЙБА									3
91	6 65Г 06	ШАЙБА									3
Подгруппы 1003, 1007. Установка головок цилиндров. (Рис. 2)											
	260-1003010-А2-02	УСТАНОВКА ГОЛОВОК ЦИЛИНДРОВ									1
1	260-1003124-01	БОЛТ									26
2	245-1005128	ШАЙБА									26
	260-1003075-01	ПРОКЛАДКА ГОЛОВОК									1
3	7.12.260-1003025	ПРОКЛАДКА ГОЛОВОК									1
4	260-1003031-А1	КОЛЬЦО									6
	260-1003012-А2	ГОЛОВКА ЦИЛИНДРОВ									2
5	240-1003112	ШПИЛЬКА СТОЙКИ									6
	260-1003013	ГОЛОВКА ЦИЛИНДРОВ									2
6	50-1003103-А	СТАКАН									4
7	240-1003027-А2	ЗАГЛУШКА									4
8	240-1003037	ЗАГЛУШКА									4
9	240-1003281	ПРОБКА									4
10	245-1003018-Б1	СЕДЛО КЛАПАНА ВПУСКНОГО									6

} входят в установку топливной аппаратуры 266-1111000

№ Позиции на рисунке.	Номер сборочной единицы, деталей	Наименование									Кол-во в группе
		1	2	3	4	5	6	7	8	9	
11	245-1003019-Б1	СЕДЛО КЛАПАНА ВЫПУСКНОГО									6
12	245-1007032	ВТУЛКА НАПРАВЛЯЮЩАЯ КЛАПАНА									12
13	260-1003015-А2	ГОЛОВКА ЦИЛИНДРОВ									2
14	36-1104788	ПРОКЛАДКА									4
15	45-08КП.Ц9.ХР	ЗАГЛУШКА									4
16	Д02-003-А	ЗАГЛУШКА									6
17	50-1007053-А1 или 50-1007053-А2	СУХАРЬ КЛАПАНА									24
18	240-1007015-Б6 или (-Б7, или -Б9)	КЛАПАН ВЫПУСКНОЙ									6
19	240-1007020-Б	МАНЖЕТА УПЛОТНИТЕЛЬНАЯ КЛАПАНА									12
20	240-1007045-А2 или (-А3, -А4, -А6, -А7, -А8, -А9, -А10)	ПРУЖИНА КЛАПАНА НАРУЖНАЯ									12
21	240-1007046-А2 или (-А3, -А4, -А5)	ПРУЖИНА КЛАПАНА ВНУТРЕННЯЯ									12
22	240-1007048	ТАРЕЛКА ПРУЖИН КЛАПАНА									12
23	240-1007054	ШАЙБА ПРУЖИНЫ КЛАПАНА НИЖНЯЯ									12
24	240-1007055	ШАЙБА ПРУЖИНЫ КЛАПАНА ВЕРХНЯЯ									12
25	245-1007014 или 260-1007014 или 260-1007014-А или 260-1007014-А1 260-1007100	КЛАПАН ВПУСКНОЙ									6
26	50-1007103-А	МЕХАНИЗМ КОРОМЫСЕЛ									2
27	50-1007175-Б1	ПРУЖИНА ОСИ КОРОМЫСЕЛ									4
28	50-1007182	ВИНТ РЕГУЛИРОВОЧНЫЙ									12
29	50-1007183	ПРОБКА ОСИ КОРОМЫСЕЛ									4
30	50-1007212-А4	ШАЙБА ПРОБКИ									4
31	240-1007151-Б-01	КОРОМЫСЛО КЛАПАНА СО ВТУЛКОЙ									12
32	240-1007152-Б-01	СТОЙКА ОСИ КОРОМЫСЕЛ КРАЙНЯЯ									4
33	240-1007185	СТОЙКА ОСИ КОРОМЫСЕЛ СРЕДНЯЯ									2
34	260-1007102-А	ФИКСАТОР ОСИ КОРОМЫСЕЛ									2
35	Д02-063	ОСЬ КОРОМЫСЕЛ									2
36	10 65Г 06	ГАЙКА									12
37	260-1007310 или 260-1007310-А	ШАЙБА									2
38	СН-07-23 или 11 720 720	ШТАНГА									12
39	М12-6Н.6(С18)	СВЕЧА НАКАЛИВАНИЯ									6
40	М12-6gX 85.88.35.016	ГАЙКА									6
41	12.01.08КП.016	БОЛТ									4
40	240-1007375-А или 240-1007375-А1 или 240-1007375-А2	ШАЙБА									4
		ТОЛКАТЕЛЬ КЛАПАНА (входит в сборку блока цилиндров 260-1002000-Б-09, 260-1002000-Б-10)									12

№ Позиции на рисунке.	Номер сборочной единицы, деталей	Наименование									Кол-во в группе
		1	2	3	4	5	6	7	8	9	
Подгруппы 1003, 1008, 1014. Крышки головок цилиндров, коллектор и сапуны (Рис. 3)											
		Сборочные единицы и детали входят в установку головок цилиндров 260-1003010-А2-02									
1	50-1003104-А	ГАЙКА КОЛПАКА									6
2	50-1003106	ШАЙБА									6
3	50-1003107-А	КОЛЬЦО									6
4	260-1003108	ПРОКЛАДКА КРЫШКИ									2
5	260-1003109	ПРОКЛАДКА КОЛПАКА									2
	260-1003140-07	КРЫШКА ГОЛОВКИ									1
6	240-1003031	ПРОКЛАДКА									4
7	260-1003032	КРЫШКА ГОЛОВКИ									2
8	260-1008033	ПРОКЛАДКА									1
	260-1008034	КОЛЛЕКТОР ВПУСКНОЙ									1
9	260-1008031-А	КОЛЛЕКТОР ВПУСКНОЙ									1
10	260-1008037	ВВЕРТЫШ									1
11	КГ 1/8".10КП.016	ПРОБКА									1
12	260.7-1008640	ПАТРУБОК С ФЛАНЦЕМ									1
13	М 8-6gX 25.88.35.016	БОЛТ									3
14	М 8-6gX 30.88.35.016	БОЛТ									8
15	2.5X10	ШТИФТ									4
16	8 65Г 016	ШАЙБА									11
17	8.01.08КП.016	ШАЙБА									11
	260-1014010-А	КОЛПАК С САПУНОМ									2
18	240-1002430-В	КОРПУС САПУНА С ТРУБКОЙ									2
19	240-1002444-А1	ПРОКЛАДКА									2
20	260-1003122	КОЛПАК КРЫШКИ									2
21	245-1014440	СТАКАН С ТРУБКОЙ									2
22	245-1014445	МАСЛООТРАЖАТЕЛЬ									2
23	М 8-6gX 16.88.35.016	БОЛТ									8
24	8 65Г 016	ШАЙБА									8
25	М 8-6gX 30.88.35.016	БОЛТ									4
26	М 8-6gX 75.88.35.016	БОЛТ									8
27	8 65Г 016	ШАЙБА									12
28	8.01.08КП.016	ШАЙБА									12
	260-1014005-А	УСТАНОВКА САПУНА									2
29	20X29-1.6	РУКАВ L=900 ММ									2
30	20-32 "NORMA-TORRO"	ХОМУТ									2
Подгруппы 1004, 1005. Вал коленчатый. Установка поршневой группы Установка маховика (Рис. 4)											
	260-1005015	ВАЛ КОЛЕНЧАТЫЙ (входит в сборку блока 260-1002005-Б-03, 260-1002005-Б-07)									1
1	50-1005019	ШТИФТ									1
2	50-1005021-А	ЗАГЛУШКА									6
3	50-1005157-В	ЗАГЛУШКА									6

№ Позиции на рисунке.	Номер сборочной единицы, деталей	Наименование									Кол-во в группе
		1	2	3	4	5	6	7	8	9	
4	50-1005191-А 260-1005014	ТРУБКА КОЛЕНЧАТОГО ВАЛА ВАЛ КОЛЕНЧАТЫЙ									6 1
5	240-1005017	ПРОТИВОВЕС КОЛЕНЧАТОГО ВАЛА									4
6	240-1005018	БОЛТ КРЕПЛЕНИЯ ПРОТИВОВЕСА									8
7	240-1005024	ПЛАСТИНА СТОПОРНАЯ									8
8	260-1005020	ВАЛ КОЛЕНЧАТЫЙ									1
9	260-1005030	ШЕСТЕРНЯ КОЛЕНЧАТОГО ВАЛА									1
10	260-1005044	МАСЛООТРАЖАТЕЛЬ									1
11	4X22	ШПЛИНТ									6
12	6X9	ШПОНКА									1
13	260-1005033	ШЕСТЕРНЯ ВЕДУЩАЯ (входит в сборку блока 260-1002000-Б-09, 260-1002000-Б-10)									1
14	260-1005042	МАСЛООТРАЖАТЕЛЬ (входит в сборку блока 260-1002000-Б-09, 260-1002000-Б-10)									1
15	260-1005046	ГАЙКА (входит в сборку блока 260-1002000-Б-09, 260-1002000-Б-10)									1
	A23.01-91-260сб или A23.01-91-260сбС	КОМПЛЕКТ КОРЕННЫХ ВКЛАДЫШЕЙ (входит в сборку блока 260-1002005-Б-03, 260-1002005-Б-07)									1
16	A23.01-9109 или A23.01-91.030	ВКЛАДЫШ КОРЕННОГО ПОДШИПНИКА									6
17	A23.01-9110 или A23.01-91.031	ВКЛАДЫШ КОРЕННОГО ПОДШИПНИКА									6
18	A23.01-9111 или A23.01-91.032	ВКЛАДЫШ КОРЕННОГО ПОДШИПНИКА									1
19	A23.01-9112 или A23.01-91.033	ВКЛАДЫШ КОРЕННОГО ПОДШИПНИКА									1
20	A23.01-12002 260-1004000	ПОЛУКОЛЬЦО УПОРНОЕ УСТАНОВКА ПОРШНЕВОЙ ГРУППЫ									4
	260-1004010-А	ПОРШЕНЬ С ШАТУНОМ									6
21	K245-1004042-Б	ПАЛЕЦ ПОРШНЕВОЙ									6
22	A42 ГОСТ 13943-86	КОЛЬЦО									12
23	260-1004021-М-03 или 260-1004021-М-04 или 260-1004021-М-05 или K260-1004021-М-03 или (-М-04, или -М-05); A260-1004021-М или K.343N-6	ПОРШЕНЬ (для двигателей Д-266.1, Д-266.2) (для двигателей Д-266.3 и Д-266.4)									6
	260-1004100-Д	ШАТУН									6
24	245-1004115-А 260-1004026	ВТУЛКА ВЕРХНЕЙ ГОЛОВКИ ШАТУНА БОЛТ ШАТУННЫЙ С ГАЙКОЙ									6 12
25	260-1004182	БОЛТ ШАТУННЫЙ									12
26	260-1004188	ГАЙКА ШАТУННОГО БОЛТА									12
27	260-1004112-Д	ШАТУН									6
28	260-1004125	КРЫШКА ШАТУНА									6
29	260-1004190	ШАЙБА									12
30	260-1004062 или 24-110-30-01 или СТ-260-1004062	КОЛЬЦО КОМПРЕССИОННОЕ (для двигателей Д-266.1, Д-266.2, Д-266.3, Д-266.4) (для двигателей Д-266.1, Д-266.2, Д-266.3, Д-266.4) (для двигателей Д-266.1 и Д-266.2)									6

№ Позиции на рисунке.	Номер сборочной единицы, деталей	Наименование									Кол-во в группе
		1	2	3	4	5	6	7	8	9	
31	260-1004063 или 30-110-25-02 или СТ-260-1004063	КОЛЬЦО КОМПРЕССИОННОЕ (для двигателей Д-266.1, Д-266.2, Д-266.3, Д-266.4) (для двигателей Д-266.1, Д-266.2, Д-266.3, Д-266.4) (для двигателей Д-266.1 и Д-266.2)									6
32	260-1004080 или 64-110-50-02 или СТ-260-1004080 А23.01-78-260сб или А23.01-78-260 сбС	КОЛЬЦО МАСЛОСЪЕМНОЕ (для двигателей Д-266.1, Д-266.2, Д-266.3, Д-266.4) (для двигателей Д-266.1, Д-266.2, Д-266.3, Д-266.4) (для двигателей Д-266.1 и Д-266.2) КОМПЛЕКТ ШАТУННЫХ ВКЛАДЫШЕЙ									6
33	А23.01-7821 или А23.01-78.049 260-1005110-08	ВКЛАДЫШ ШАТУННОГО ПОДШИПНИКА									12
34	245-1005127	УСТАНОВКА МАХОВИКА									1
35	245-1005128	БОЛТ КРЕПЛЕНИЯ МАХОВИКА									9
	266-1005114	ШАЙБА									9
36	50-1005121-А	МАХОВИК									1
37	266-1005120	ВЕНЕЦ МАХОВИКА									1
	260-1005130	МАХОВИК									1
38	260-1005054	УСТАНОВКА ШКИВА КОЛЕНЧАТОГО ВАЛА									1
39	260-1005055	БОЛТ КОЛЕНЧАТОГО ВАЛА									1
	260-1005510	ШАЙБА									1
40	260-1005141	ДЕМПФЕР СО ШКИВОМ									1
41	260-1005142-А	СТУПИЦА ШКИВА									1
42	260-1005405	ШКИВ									1
43	2.10Х25	ДЕМПФЕР СИЛИКОНОВЫЙ									1
44	М12-6gX 35.88.35.016	ШТИФТ									1
45	12 65Г 016	БОЛТ									6
46	6x9	ШАЙБА									6
		ШПОНКА									1
Подгруппа 1006. Распределительный механизм (Рис. 5)											
	50-1006250-В	Сборочные единицы и детали входят в сборку блока цилиндров 260-1002000-Б-09, 260-1002000-Б-10									
1	50-1006252-В1	ПАЛЕЦ ПРОМЕЖУТОЧНОЙ ШЕСТЕРНИ (входит в сборку блока 260-1002010-03)									1
2	50-1005021-А	ПАЛЕЦ ПРОМЕЖУТОЧНОЙ ШЕСТЕРНИ									1
3	50-1006253	ЗАГЛУШКА									1
4	50-1006254	КОЛЬЦО УПОРНОЕ									1
5	М 8-6gX 16.88.35.016	ПЛАНКА									1
6	8 65Г 06	БОЛТ									2
	260-1006240	ШАЙБА									2
7	50-1006246-Б	ШЕСТЕРНЯ ПРОМЕЖУТОЧНАЯ СО ВТУЛКОЙ									1
8	260-1006244	ВТУЛКА ПРОМЕЖУТОЧНОЙ ШЕСТЕРНИ									1
	260-1006010-А	ШЕСТЕРНЯ ПРОМЕЖУТОЧНАЯ									1
	260-1006020	УСТАНОВКА ВАЛА РАСПРЕДЕЛИТЕЛЬНОГО									1
9	50-1006018	ВАЛ РАСПРЕДЕЛИТЕЛЬНЫЙ									1
10	245-1006020	ШАЙБА РАСПРЕДЕЛИТЕЛЬНОГО ВАЛА УПОРНАЯ									1
11	260-1006015	БОЛТ СПЕЦИАЛЬНЫЙ									1
		ВАЛ РАСПРЕДЕЛИТЕЛЬНЫЙ									1

№ Позиции на рисунке.	Номер сборочной единицы, деталей	Наименование									Кол-во в группе
		1	2	3	4	5	6	7	8	9	
12	260-1006017	ШАЙБА									1
13	260-1006214	ШЕСТЕРНЯ РАСПРЕДЕЛИТЕЛЬНОГО ВАЛА									1
14	6X9	ШПОНКА									1
15	260-1006021	ПЛАНКА									1
16	M10-6gX 25.88.35.016	БОЛТ									2
17	10 65Г 06	ШАЙБА									2
18	260-1006312-Г	ШЕСТЕРНЯ ПРИВОДА ТОПЛИВНОГО НАСОСА									1
19	260-1111104	ПРОКЛАДКА (входит в установку топливной аппаратуры 266-1111000)									1
Подгруппа 3407. Установка крышки (Рис.6)											
	260-3407050	УСТАНОВКА КРЫШКИ									1
1	260-3407068	КРЫШКА									1
2	260-3407075	ПРОКЛАДКА									1
3	M10-6H.6.016(S16)	ГАЙКА									1
4	M 8-6gX 30.88.35.016	БОЛТ									2
5	M10-6gX 30.88.35.016	БОЛТ									1
6	M10-6gX 70.88.35.016	БОЛТ									1
7	8 65Г 06	ШАЙБА									2
8	10.01.08КП.016	ШАЙБА									1
9	10 65Г 06	ШАЙБА									2
Группа 11. Система питания											
Подгруппа 1008. Установка турбокомпрессора (Рис. 7)											
	260-1008006-13 или 260-1008006-05	УСТАНОВКА ТУРБОКОМПРЕССОРА (кроме двигателей Д-266.1, Д-266.2)									1
1	700-1118010-03 (ТКР-7) или К27-61-02	ТУРБОКОМПРЕССОР (кроме двигателей Д-266.1, Д-266.2)									1
2	245-1002327-Б	ПЛАНКА									1
3	245-1008016-А	ПРОКЛАДКА									1
4	245-1008023-А	БОЛТ									4
5	245-1008024	БОЛТ									4
6	260-1008007-А	ПРОКЛАДКА									6
	260-1008020	КОЛЛЕКТОР ВЫПУСКНОЙ									1
7	260-1008021	КОЛЛЕКТОР									1
8	260.5-1008022	КОЛЛЕКТОР ЗАДНИЙ									1
9	260-1008023	КОМПЕНСАТОР									1
10	260-1008025	ПЕРЕХОДНИК									1
11	260-1008026-А	ПРОКЛАДКА									1
12	245-1008024	БОЛТ									2
13	260-1008027	БОЛТ									2
14	260-1008041-А	ФЛАНЕЦ (для ТКР-7)									1
	260-1008044	КОМПЕНСАТОР (для К27-61-02, на рисунке не показан)									1
15	260-1008042	БОЛТ (для ТКР-7)									6
16	260-1008043	ПРОКЛАДКА (для ТКР-7)									1
17	260-1008048	БОЛТ									5
18	260-1008048-02	БОЛТ									4

№ Позиции на рисунке.	Номер сборочной единицы, деталей	Наименование								Кол-во в группе
		1	2	3	4	5	6	7	8	
19	260-1008048-04	БОЛТ								3
20	260-1008061	ТРУБА ВЫХЛОПНАЯ								1
Подгруппы 1104, 1111. Топливные трубопроводы и установка топливной аппаратуры (Рис.8)										
	266-1111000	УСТАНОВКА ТОПЛИВНОЙ АППАРАТУРЫ								1
1	260-1104300-Б1-19	ТОПЛИВОПРОВОД ВЫСОКОГО ДАВЛЕНИЯ								1
2	260-1104300-Б1-20	ТОПЛИВОПРОВОД ВЫСОКОГО ДАВЛЕНИЯ								1
3	260-1104300-Б1-21	ТОПЛИВОПРОВОД ВЫСОКОГО ДАВЛЕНИЯ								1
4	260-1104300-Б1-22	ТОПЛИВОПРОВОД ВЫСОКОГО ДАВЛЕНИЯ								1
5	260-1104300-Б1-23	ТОПЛИВОПРОВОД ВЫСОКОГО ДАВЛЕНИЯ								1
6	260-1104300-Б1-24	ТОПЛИВОПРОВОД ВЫСОКОГО ДАВЛЕНИЯ								1
7	260-1104320-Б	ТОПЛИВОПРОВОД ДРЕНАЖНЫЙ								1
8	260-1104350-Г	ТРУБКА ПЕРЕПУСКНАЯ								1
9	260-1104370	МАСЛОПРОВОД								1
10	260-1104121	БОЛТ ШТУЦЕРА								1
11	260-1111106	КОЛОДКА								2
12	260-1111108-Г	КРОНШТЕЙН								1
13	260-1111109-Е	КРОНШТЕЙН (для топливных насосов без электромагнита останова) (рис.а)								1
14	260-1117001	КРОНШТЕЙН								1
15	260-1111208	ШАЙБА								5
16	245-1104180-02	ТРУБКА ТОПЛИВНАЯ НИЗКОГО ДАВЛЕНИЯ (L=365 мм)								1
17	245-1104180-03	ТРУБКА ТОПЛИВНАЯ НИЗКОГО ДАВЛЕНИЯ (L=455 мм)								1
18	245-1104180-07	ТРУБКА ТОПЛИВНАЯ НИЗКОГО ДАВЛЕНИЯ (L=1400 мм)								1
19	245-1111020	ПРОКЛАДКА - ЭКРАН								6
20	245-1111113	ВТУЛКА ЗАЩИТНАЯ								1
21	245-1111115	ВТУЛКА ЗАЩИТНАЯ								1
22	240-1104787	БОЛТ ШТУЦЕРА								5
23	240-1104787-Б	ПРОКЛАДКА								1
24	240-1105010	ФИЛЬТР ТОПЛИВНЫЙ ГРУБОЙ ОЧИСТКИ								1
25	240-1111101-Б	ХОМУТИК								2
26	240-1111105	КОЛОДКА								2
27	240-1111120	КОЛОДКА								3
28	240-1111121-02	КОЛОДКА								3
29	240-1117010-А	ФИЛЬТР ТОПЛИВНЫЙ ТОНКОЙ ОЧИСТКИ								1
30	50-1002067	КОЛЬЦО УПЛОТНИТЕЛЬНОЕ								13
31	36-1104787	БОЛТ ШТУЦЕРА								2
32	36-1104788	ПРОКЛАДКА								6
33	172.1112010-11.01 или 455.1112010-50	ФОРСУНКА								6
34	366.1111005 или 366.1111005Э2; 366.1111005-01 или 366.1111005-01Э2	НАСОС ТОПЛИВНЫЙ (для двигателей Д-266.1, Д-266.2) (рис.а) (рис.б) (для двигателей Д-266.3, Д-266.4) (рис.а) (рис.б)								1
35	Д18-051-А	БОЛТ ПОВОРОТНОГО УГОЛЬНИКА								3
36	Д18-055-А	КОЛЬЦО УПЛОТНИТЕЛЬНОЕ								8

№ Позиции на рисунке.	Номер сборочной единицы, деталей	Наименование									Кол-во в группе
		1	2	3	4	5	6	7	8	9	
37	M 8-6gX20.88.35.016	БОЛТ (для топливных насосов без электромагнита останова) (с электромагнитом останова)									4
38	M10-6gX25.88.35.016	БОЛТ									2
39	M10-6gX35.88.35.016	БОЛТ									6
40	M10-6gX40.88.35.016	БОЛТ									12
41	M10-6gX120.88.35.016	БОЛТ									2
42	M12-6gX 25.88.35.016	БОЛТ									2
43	M6-6H.6.016(S10)	ГАЙКА									2
44	M10-6H.12.40X.016	ГАЙКА									13
45	M10-6H.6.016(S16)	ГАЙКА									3
46	6 65Г 016	ШАЙБА									1
47	8 65Г 016	ШАЙБА (для топливных насосов без электромагнита останова) (с электромагнитом останова)									13
48	10.01.08КП.016	ШАЙБА									4
49	10 65Г 016	ШАЙБА									2
50	12 65Г 016	ШАЙБА									8
Подгруппа 1105. Фильтр топливный грубой очистки (Рис. 9)											
	240-1105010	ФИЛЬТР ТОПЛИВНЫЙ ГРУБОЙ ОЧИСТКИ									2
1	M8-6gX 30.88.35.016	БОЛТ									1
2	M8-6H.6.016(S13)	ГАЙКА									4
3	8.65Г.016	ШАЙБА									4
4	260-1117134	КОЛЬЦО УПЛОТНИТЕЛЬНОЕ									1
5	240-1105011	РАССЕИВАТЕЛЬ									1
6	240-1105015	КОРПУС									1
7	240-1105020	СТАКАН									1
8	240-1105025	ОТРАЖАТЕЛЬ									1
9	240-1105030	ПРОБКА									1
10	98-4-4-16	КОЛЬЦО									1
11	Д16-111-А	ВТУЛКА ЗАЩИТНАЯ									2
12	Д18-051-А	БОЛТ ПОВОРОТНОГО УГОЛЬНИКА									2
13	Д18-055-А	КОЛЬЦО УПЛОТНИТЕЛЬНОЕ									4
Подгруппа 1117. Фильтр топливный тонкой очистки (Рис. 10)											
	240-1117010-А	ФИЛЬТР ТОПЛИВНЫЙ ТОНКОЙ ОЧИСТКИ									1
1	M8-6H.6.016(S13)	ГАЙКА									4
2	8.65Г.016	ШАЙБА									4
	240-1117020-А	КОРПУС ФИЛЬТРА									1
3	240-1117025-А1	КОРПУС ФИЛЬТРА									1
4	240-1117029	ШПИЛЬКА									4
5	240-1117030 или А65.01.100-10; -20	ЭЛЕМЕНТ ФИЛЬТРУЮЩИЙ									1
6	240-1117102	ПРОКЛАДКА									1
	240-1117180	КРЫШКА									1
7	36-1104788	ПРОКЛАДКА									1
8	240-1117101-А	БОЛТ ШТУЦЕРА									1
9	240-1117185-В	КРЫШКА ФИЛЬТРА									1

№ Позиции на рисунке.	Номер сборочной единицы, деталей	Наименование									Кол-во в группе
		1	2	3	4	5	6	7	8	9	
10	Д16-111-А	ВТУЛКА ЗАЩИТНАЯ									2
11	50-1117028	ПРОБКА РЕЗЬБОВАЯ									1
12	Д18-051-А	БОЛТ ПОВОРОТНОГО УГОЛЬНИКА									2
13	Д18-055-А	КОЛЬЦО УПЛОТНИТЕЛЬНОЕ									5
Группа 13. Система охлаждения											
Подгруппа 1303, 1306. Труба водосборная. Корпус термостатов (Рис. 11)											
	260-1303010	ТРУБА ВОДОСБОРНАЯ									1
1	260-1303031	ТРУБА ПЕРЕДНЯЯ									1
2	260-1303033	ТРУБА ЗАДНЯЯ									1
3	260-1303034	ЭКРАН									2
4	260-1303045	ПРОКЛАДКА									4
5	052-056-25-2-1	КОЛЬЦО									3
6	РД 55-66-60-0,2(2)	РУКАВ-ДЕТАЛЬ									2
7	ХС-61.019	ХОМУТ СТЯЖНОЙ									4
8	М 8-6gX 30.88.35.016	БОЛТ									8
9	8 65Г 016	ШАЙБА									8
10	8.01.08КП.016	ШАЙБА									8
	260-1306020	КОРПУС ТЕРМОСТАТОВ (входит в привод насоса 260-1307100)									1
11	260-1306057	КРЫШКА									1
12	260-1306058	КОРПУС ТЕРМОСТАТОВ									1
13	260-1306059	ПРОКЛАДКА									2
14	260-1306061	ПЛАСТИНА									1
15	ТС107-1306100-04М или ТА107-04 или ТА107-04К или ТР2-1306100-01 (ТР2-02) или ТКСИ.423117.061-01 (ТР4-02)	ТЕРМОСТАТ С ТВЕРДЫМ НАПОЛНИТЕЛЕМ									2
16	КГ 3/8".10КП.016	ПРОБКА									2
17	М10-6gX 16.88.35.016	БОЛТ									1
18	М10-6gX100.88.35.016	БОЛТ									3
19	10 65Г 016	ШАЙБА									4
20	10.01.08КП.016	ШАЙБА									3
Подгруппы 1307, 1308, 1310. Привод насоса водяного. Установка вентилятора. Установка натяжителя (Рис. 12)											
	260-1307100-07	ПРИВОД НАСОСА ВОДЯНОГО									1
1	М12-6gX 65.88.35.016	БОЛТ									2
2	М12-6gX 70.88.35.016	БОЛТ									1
3	12 65Г 016	ШАЙБА									3
4	260-1307023	ПРОКЛАДКА НАСОСА									1
	260-1307115-04	НАСОС ВОДЯНОЙ									1
5	260-1307046	ПАТРУБОК									1
	260-1307047	(возможен для двигателя Д-266.4)									
6	260-1307049	ПРОКЛАДКА									1
7	50-1401067	ШАЙБА									2

№ Позиции на рисунке.	Номер сборочной единицы, деталей	Наименование									Кол-во в группе
		1	2	3	4	5	6	7	8	9	
8	М 8-6gX 25.88.35.016	БОЛТ									2
9	8 65Г 016	ШАЙБА									2
	260-1307116-02	НАСОС ВОДЯНОЙ									1
10	260-1307124	ШКИВ									1
	260-1307117-01	НАСОС ВОДЯНОЙ									1
11	50-1005161	ШАЙБА									1
12	240-1307064	КОЛЬЦО СТОПОРНОЕ									1
13	240-1307075	ЗАГЛУШКА									1
14	245-1307094	КОЛЬЦО УПОРНОЕ									1
15	260-1307003	ШПОНКА									1
16	260-1307063	ШАЙБА									3
17	260-1307084	ВТУЛКА									1
18	260-1307120	КРЫШКА НАСОСА									1
19	260-1307121	КОРПУС НАСОСА									1
20	260-1307132-01	КРЫЛЬЧАТКА									1
21	260-1307151-А-01	ВАЛИК НАСОСА									1
22	Sp-1341	САЛЬНИК ВОДЯНОГО НАСОСА									1
23	115-120-30-2-1	КОЛЬЦО									1
24	45-08КП.Ц9.ХР	ЗАГЛУШКА									1
25	1160305	ПОДШИПНИК ШАРИКОВЫЙ РАДИАЛЬНЫЙ С ОДНОСТОРОННИМ УПЛОТНЕНИЕМ									3
26	КГ 3/8".10КП.016	ПРОБКА									1
27	М 16x1,5-6H.9.016	ГАЙКА									1
28	М 6-6gX 12.88.35.016	БОЛТ									3
29	6 65Г 016	ШАЙБА									3
	260-1308320-05	УСТАНОВКА ВЕНТИЛЯТОРА									1
30	260-1308342	ПРОСТАВКА									1
31	266-1308050	ВЕНТИЛЯТОР									1
32	М 6-6gX 20.88.35.016	БОЛТ									6
33	М 8-6gX 25.88.35.016	БОЛТ									6
34	8 65Г 016	ШАЙБА									6
35	6 65Г 016	ШАЙБА									6
	260-1310100	УСТАНОВКА НАТЯЖИТЕЛЯ									1
	260-1310105	НАТЯЖИТЕЛЬ									1
36	260-1310019	ПАЛЕЦ									1
37	260-1310021	ШКИВ НАТЯЖНОЙ									1
38	260-1310118	РЫЧАГ									1
39	6-180203К1С17	ПОДШИПНИК									2
40	260-1310122	ПЛАНКА									1
41	260.5-1310119	БОЛТ ЦЕНТРАЛЬНЫЙ (L=155мм)									1
42	М8-6H.6(S13)	ГАЙКА									1
43	М 8-6gX 20.88.35.016	БОЛТ									3
44	8.01.08КП.016	ШАЙБА									1
45	8 65Г 016	ШАЙБА									3
46	В-1220 или П-16Х11-1220	РЕМЕНЬ									1

№ Позиции на рисунке.	Номер сборочной единицы, деталей	Наименование									Кол-во в группе
		1	2	3	4	5	6	7	8	9	
Группа 14. Система смазывания											
Подгруппа 1009, 1404. Установка картера масляного (Рис. 13)											
1	260-1009000-А	УСТАНОВКА КАРТЕРА МАСЛЯНОГО									1
	260-1009002	ПРОКЛАДКА КАРТЕРА									1
	260-1009010-А	КАРТЕР МАСЛЯНЫЙ									1
2	260-1009011-А	КАРТЕР МАСЛЯНЫЙ									1
3	50-1404075	ПРОБКА РЕДУКЦИОННОГО КЛАПАНА									1
4	Д09-035-А	ПРОКЛАДКА ПРОБКИ ПЕРЕПУСКНОГО КЛАПАНА									1
5	М 8-6gX 20.88.35.016	БОЛТ									30
6	8.01.08КП.016	ШАЙБА									30
7	8Т 65Г 06	ШАЙБА									30
Подгруппа 1010, 1011, 1403. Установка насоса масляного (Рис. 14)											
	260-1011000	УСТАНОВКА НАСОСА МАСЛЯНОГО									1
1	260-1010002	КРОНШТЕЙН									1
2	М 8-6gX 16.88.35.016	БОЛТ									2
3	8 65Г 06	ШАЙБА									2
	260-1011010	НАСОС С МАСЛОПРИЕМНИКОМ									1
4	260-1010010	МАСЛОПРИЁМНИК									1
5	260-1011012	ПРОКЛАДКА									1
6	М 8-6gX 55.88.35.016	БОЛТ									2
7	8Т 65Г 06	ШАЙБА									2
	260-1011020	НАСОС МАСЛЯНЫЙ									1
8	260-1011023	ПАЛЕЦ									1
9	260-1011024	ШАЙБА									1
10	260-1011027	ШТИФТ									2
	260-1011030	КОРПУС НАСОСА									1
11	260-1011032	КОРПУС НАСОСА									1
12	А57.03.026-А	ВТУЛКА КОРПУСА									1
	260-1011040	ШЕСТЕРНЯ ВЕДОМАЯ									1
13	260-1011042	ШЕСТЕРНЯ ВЕДОМАЯ									1
14	260-1011044	ВТУЛКА									1
	260-1011050	ВАЛ									1
15	260-1011021	ШЕСТЕРНЯ ВЕДУЩАЯ									1
16	260-1011022	ВАЛИК									1
	240-1403150	КРЫШКА МАСЛЯНОГО НАСОСА									1
17	50-1403019-Б	ВТУЛКА КРЫШКИ									1
18	240-1403155	КРЫШКА МАСЛЯНОГО НАСОСА									1
19	240-1403228	ШЕСТЕРНЯ ПРИВОДА МАСЛЯНОГО НАСОСА									1
20	260-1017017-01	КЛАПАН									1
21	50-1403233	ШТИФТ УСТАНОВОЧНЫЙ									2
22	50-1404075	ПРОБКА РЕДУКЦИОННОГО КЛАПАНА									1
23	50-1404081-А1	ПРУЖИНА КЛАПАНА ЦЕНТРОБЕЖНОГО ФИЛЬТРА									1
24	2-КГ 1/4".10КП.016	ПРОБКА									1
25	2-КГ 3/8".10КП.016	ПРОБКА									1

№ Позиции на рисунке.	Номер сборочной единицы, деталей	Наименование									Кол-во в группе
		1	2	3	4	5	6	7	8	9	
26	М 8-6gX 55.88.35.016	БОЛТ									4
27	5.01.08КП.016	ШАЙБА (не более 3-х шт)									3
28	8Г 65Г 06	ШАЙБА									4
29	245-3701069	ШАЙБА									2
30	020-025-30-2-5	КОЛЬЦО									1
31	М8-6Н.6.016(S13)	ГАЙКА									2
32	М12-6gX 60.88.35.016	БОЛТ									2
33	8 65Г 06	ШАЙБА									2
34	8.01.08КП.016	ШАЙБА									2
Подгруппа 1013. Установка теплообменника. (Рис. 15)											
1	260-1013000	УСТАНОВКА ТЕПЛООБМЕННИКА									1
	260-1013002	ПРОКЛАДКА									1
2	260-1013010	ТЕПЛООБМЕННИК									1
	260-1013011	КРЫШКА ТЕПЛООБМЕННИКА									1
3	260-1013012-Б	СКОБА									2
4	260-1013017	ПРОБКА									1
5	260-1013019	ПРОБКА									1
6	260-1013020-А	РАДИАТОР ЖИДКОСТНО-МАСЛЯНЫЙ									1
7	260-1013028	БОЛТ									4
8	260-1013036	ШТУЦЕР									1
9	260-1013111	ПРОБКА									1
10	240-1003281	ПРОБКА									1
11	36-1104788	ПРОКЛАДКА									1
12	КГ 1/4".10КП.016	ПРОБКА									1
13	КГ 1/8".10КП.016	ПРОБКА									1
14	КГ 3/8".10КП.016	ПРОБКА									2
15	Д18-055-А	КОЛЬЦО УПЛОТНИТЕЛЬНОЕ									1
16	020-025-30-2-5	КОЛЬЦО									4
17	М 8-6gX 25.88.35.016	БОЛТ									19
18	8 65Г 016	ШАЙБА									19
19	8.01.08КП.016	ШАЙБА									19
Подгруппа 1017. Установка фильтра очистки масла (Рис. 16)											
1	260-1017000-А	УСТАНОВКА ФИЛЬТРА ОЧИСТКИ МАСЛА									1
	260-1017001	ПРОКЛАДКА									1
2	260-1017010-А	КОРПУС ФИЛЬТРА									1
	260-1013018	БОЛТ ШТУЦЕРА									1
3	260-1017012	ШТУЦЕР									1
4	260-1017014	ПРОБКА									1
5	260-1017017	КЛАПАН									1
6	260-1017020	КОРПУС ФИЛЬТРА									1
7	50-1404083-А1	ПРУЖИНА СЛИВНОГО КЛАПАНА									1
8	ФМ035-1012005	ФИЛЬТР ОЧИСТКИ МАСЛА									1
9	Д09-035-А	ПРОКЛАДКА ПРОБКИ ПЕРЕПУСКНОГО КЛАПАНА									1
10	Д16-111-А	ВТУЛКА ЗАЩИТНАЯ									1

№ Позиции на рисунке.	Номер сборочной единицы, деталей	Наименование									Кол-во в группе
		1	2	3	4	5	6	7	8	9	
11	Д18-055-А	КОЛЬЦО УПЛОТНИТЕЛЬНОЕ									2
12	5.01.08КП.016	ШАЙБА (не более 2-х шт.)									2
13	М10-6gX 35.88.35.016	БОЛТ									3
14	10 65Г 016	ШАЙБА									3
15	10.01.08КП.016	ШАЙБА									3
Подгруппа 1028, 1404 Установка центробежного масляного фильтра (Рис. 17)											
1	260-1028000	УСТАНОВКА ЦЕНТРОБЕЖНОГО МАСЛЯНОГО ФИЛЬТРА									1
	260-1028001	ПРОКЛАДКА									1
2	260-1028010	ФИЛЬТР ОЧИСТКИ МАСЛА ЦЕНТРОБЕЖНЫЙ									1
	260-1028020	РОТОР С ОСЬЮ									1
3	260-1028030	ОСЬ РОТОРА									1
	260-1028040	НАСАДОК									1
4	240-1404012-В	ОСЬ РОТОРА									1
5	240-1404013-Б-01	ТРУБКА									1
6	240-1404019-Б	КРЫШКА КОРПУСА РОТОРА									1
7	240-1404028 или 5x8 П	ШТИФТ									1
	240-1404118	РОЛИК									1
8	240-1404118	КОЛЬЦО									1
	240-1404017-Б-01	КОРПУС РОТОРА									1
9	240-1404024	КРЫЛЬЧАТКА РОТОРА									1
	240-1404030-А	СТАКАН РОТОРА									1
10	240-1404023	СТАКАН РОТОРА									1
11	240-1404033	КОЛЬЦО УПОРНОЕ									1
12	240-1404035-А	ГАЙКА СПЕЦИАЛЬНАЯ									1
13	240-1404049	СТАКАН ВНУТРЕННИЙ									1
14	240-1404110	СЕТКА ФИЛЬТРУЮЩАЯ									1
15	240-1404113	КРЫШКА									1
16	115-120-30-2-1	КОЛЬЦО									1
17	Д37А-1407607-В	ШАЙБА УПОРНАЯ									1
18	В2.М6-6gx14.58	ВИНТ									3
19	М12Х1,25-6Н.6	ГАЙКА									1
20	260-1028032-Б	КОРПУС ЦЕНТРОБЕЖНОГО ФИЛЬТРА									1
21	240-1404027	КОЛПАК ЦЕНТРОБЕЖНОГО ФИЛЬТРА									1
22	240-1404088	ГАЙКА КОЛПАКА									1
23	50-1404059-Б1	ПРОКЛАДКА КОЛПАКА									1
24	М10-6gX 35.88.35.016	БОЛТ									3
25	10 65Г 016	ШАЙБА									3
26	10.01.08КП.016	ШАЙБА									3
Подгруппа 1118. Маслопроводы турбокомпрессора (Рис. 18)											
1	260-1118005-В	МАСЛОПРОВОДЫ ТУРБОКОМПРЕССОРА									1
	245-1118016	ПРОКЛАДКА									1
2	245-1118034-Б	ПРОКЛАДКА									2
3	245-1118050	ХОМУТ									1
4	260-1118010	ТРУБКА СЛИВНАЯ									1
5	260-1118015	ТРУБКА									1

№ Позиции на рисунке.	Номер сборочной единицы, деталей	Наименование									Кол-во в группе
		1	2	3	4	5	6	7	8	9	
6	260-1118030-Д	ТРУБКА ПОДВОДЯЩАЯ									1
7	20X29-1.6	РУКАВ L= 60 ММ									1
8	20-32 "NORMA-TORRO"	ХОМУТ									2
9	M6-6H.6.016(S10)	ГАЙКА									1
10	M 8-6gX 20.88.35.016	БОЛТ									6
11	6 65Г 06	ШАЙБА									1
12	8 65Г 016	ШАЙБА									6
Группа 37. Электрооборудование											
Подгруппа 3701. Установка генератора (Рис. 19)											
	260-3701050-А-04	УСТАНОВКА ГЕНЕРАТОРА									1
1	Г9945.3701-1	ГЕНЕРАТОР									1
2	50-1002073	ШАЙБА УПОРНАЯ									1
3	240-3701060-Б	ЩИТОК									1
4	260-3701056	КРОНШТЕЙН ГЕНЕРАТОРА									1
5	260-3701063-А	ПЛАНКА									1
6	260-3701068	БОЛТ СПЕЦИАЛЬНЫЙ									2
7	SPA-1157	РЕМЕНЬ									1
8	M10-6H.6.016(S17)	ГАЙКА									2
9	M8-6gX 20.88.35.016	БОЛТ									1
10	M10-6gX 30.88.35.016	БОЛТ									2
11	M10-6gX 35.88.35.016	БОЛТ									1
12	M10-6gX 45.88.35.016	БОЛТ									1
13	8 65Г 06	ШАЙБА									1
14	10 65Г 06	ШАЙБА									6
Подгруппа 3708. Установка стартера (Рис. 20)											
	260-3708030-03	УСТАНОВКА СТАРТЕРА									1
1	СТ142Н-3708000	СТАРТЕР									1
2	M12-6H.6.016(S19)	ГАЙКА									1
3	M12-6gX 30.88.35.016	БОЛТ									2
4	M12-6gX 45.88.35.016	БОЛТ									1
5	12.65Г.06	ШАЙБА									3
Прикладывается к двигателю											
Подгруппа 1109 Воздухоочиститель (Рис. 21)											
	260-1109015	ВОЗДУХООЧИСТИТЕЛЬ									1
1	245-1109310	ГАЙКА									3
	245-1109311	ГАЙКА									3
	245-1109315	ШАЙБА									3
	245-1109316	ШАЙБА									3
2	245-1109317	ПРОКЛАДКА									3
3	260-1109035	КОРПУС ВОЗДУХООЧИСТИТЕЛЯ									1
4	260-1109256	ПОДДОН									1
5	260-1109300 или В4318М	ФИЛЬТР - ПАТРОН									1

№ Позиции на рисунке.	Номер сборочной единицы, деталей	Наименование									Кол-во в группе
		1	2	3	4	5	6	7	8	9	
7	260-1109300-01 или B4318M-01	ФИЛЬТР - ПАТРОН									1
8	260-1109306	КОЛЬЦО									1
9	260-1109009-A	ПАТРУБОК									1
10	260-1109402	ПАТРУБОК									1
11	260-1109410	ТРУБА									1
12	245-1008029	ПАТРУБОК									1
13	50-1117028	ПРОБКА РЕЗЬБОВАЯ									1
14	D18-055-A	КОЛЬЦО УПЛОТНИТЕЛЬНОЕ									1
15	КГ 3/8".10КП.016	ПРОБКА									1
16	70-81-60-0,2(2)	РУКАВ-ДЕТАЛЬ									1
	A53.21.000-02	МОНОЦИКЛОН									1
17	A53.21.001-02	ПАТРУБОК									1
18	A53.21.002-02	КОЛПАК									1
19	XC-78.019	ХОМУТ СТЯЖНОЙ									2
20	XC-101.019	ХОМУТ СТЯЖНОЙ									4

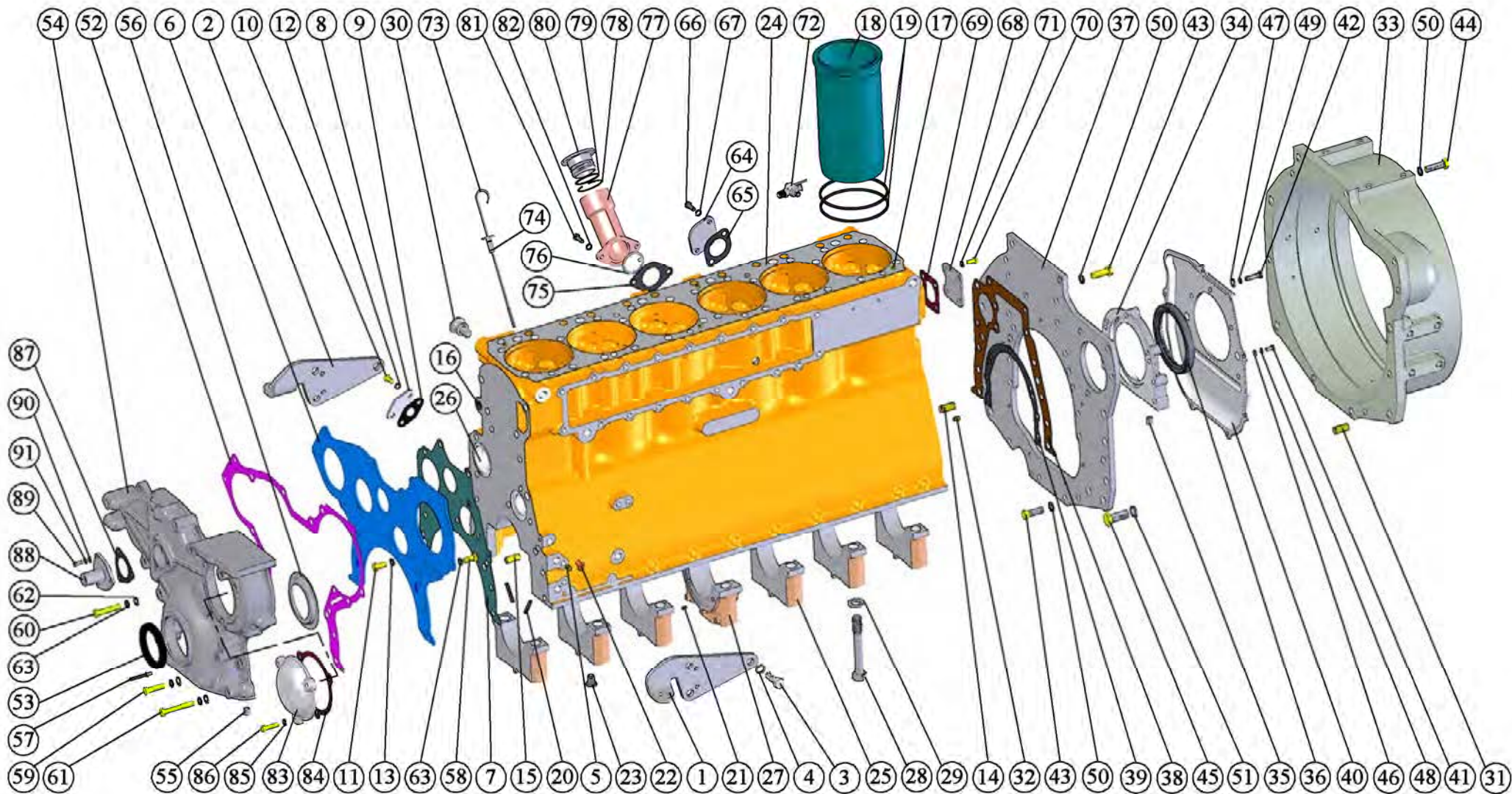


Рис. 1 Блок цилиндров.

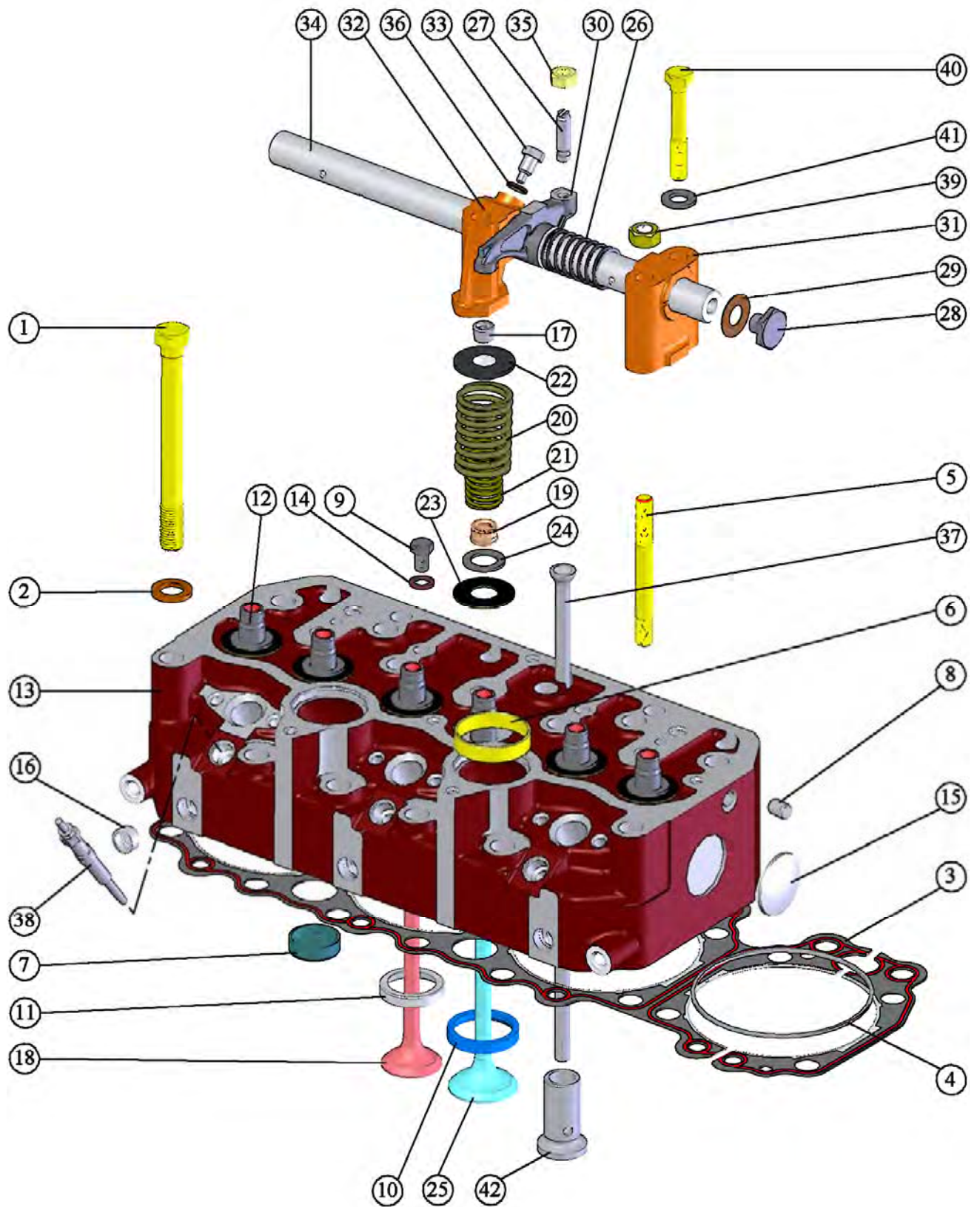


Рис. 2 Установка головок цилиндров.

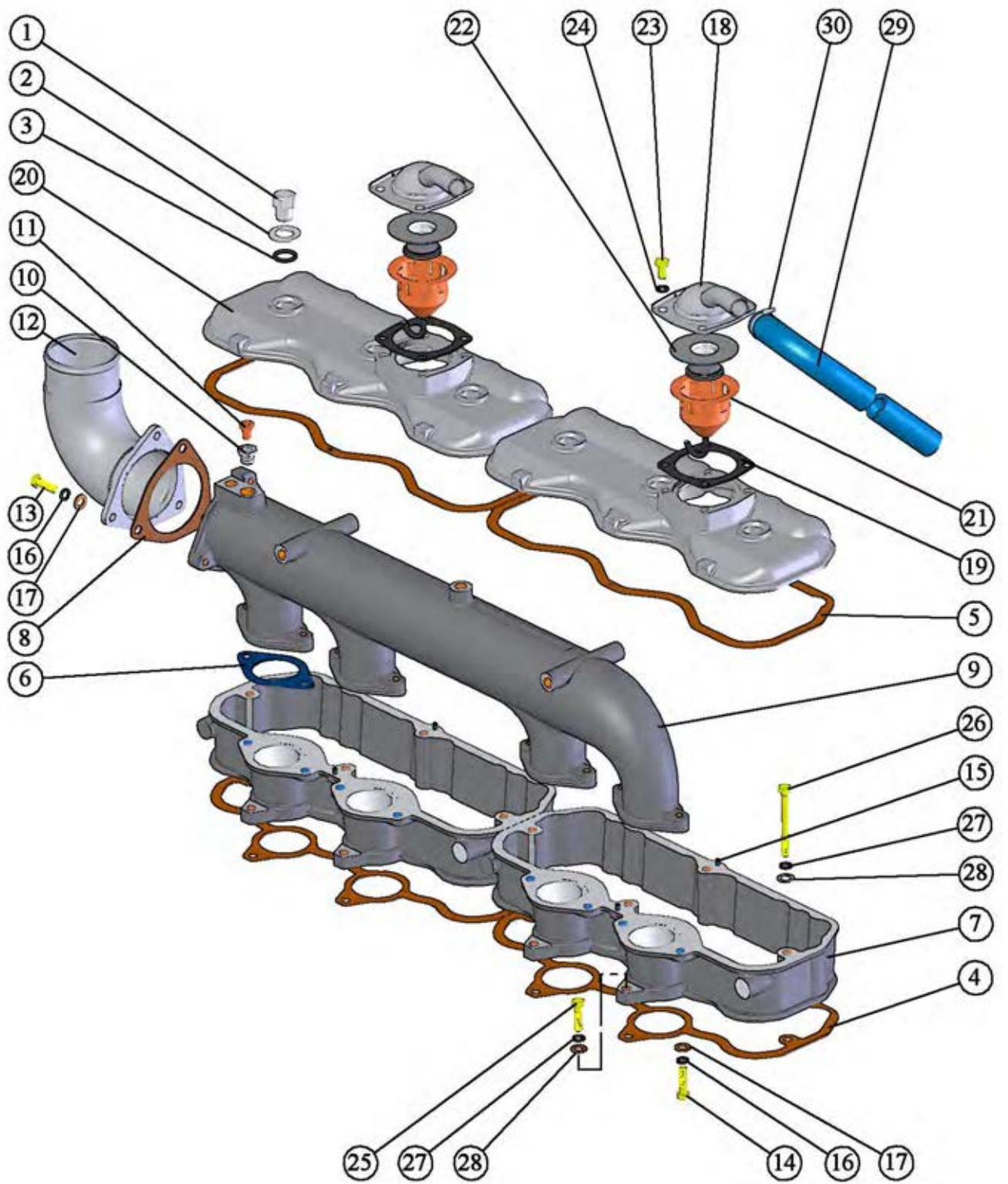


Рис. 3 Крышки головок цилиндров, коллектор и сапуны.

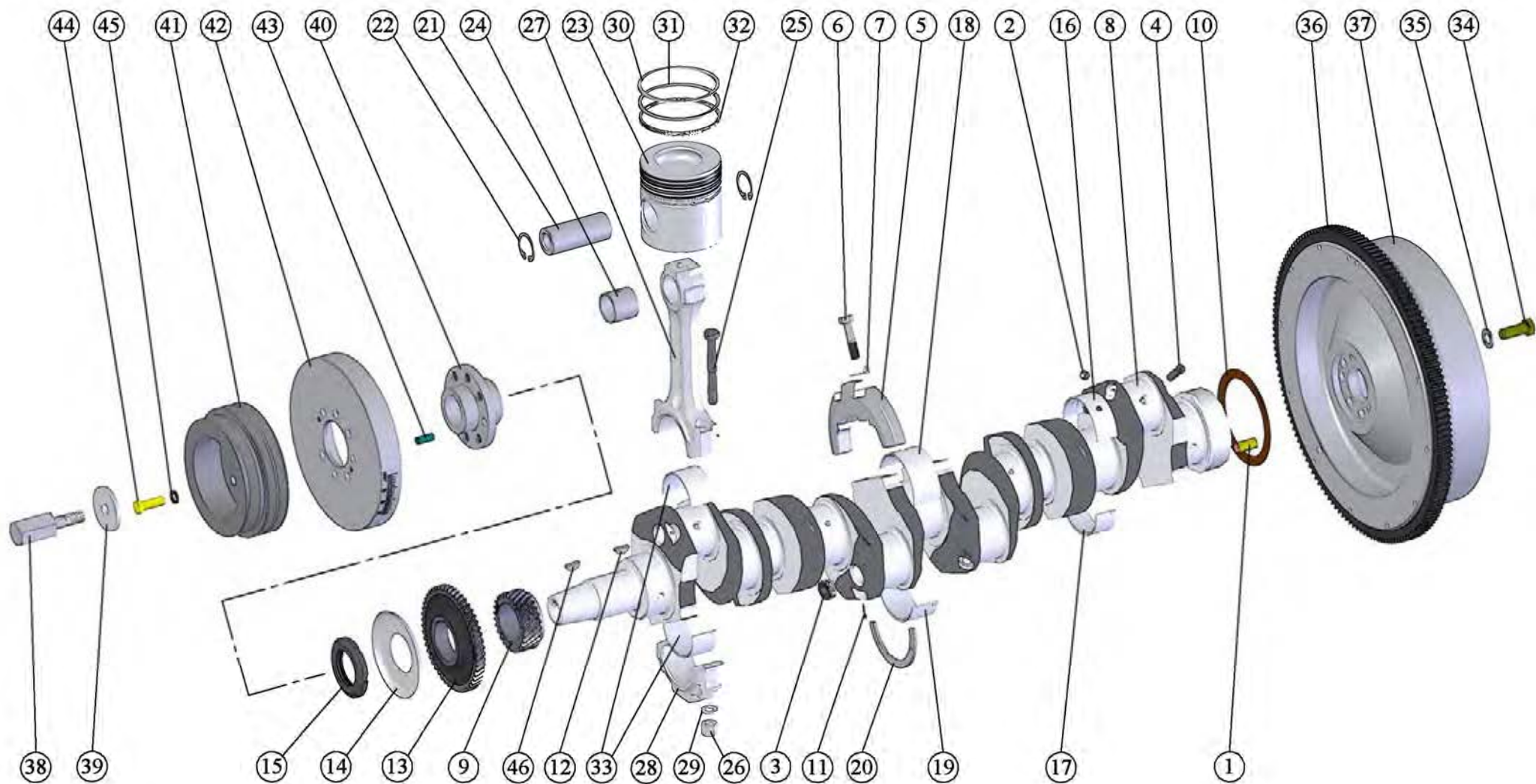


Рис. 4 Вал коленчатый. Установка поршневой группы. Установка маховика.

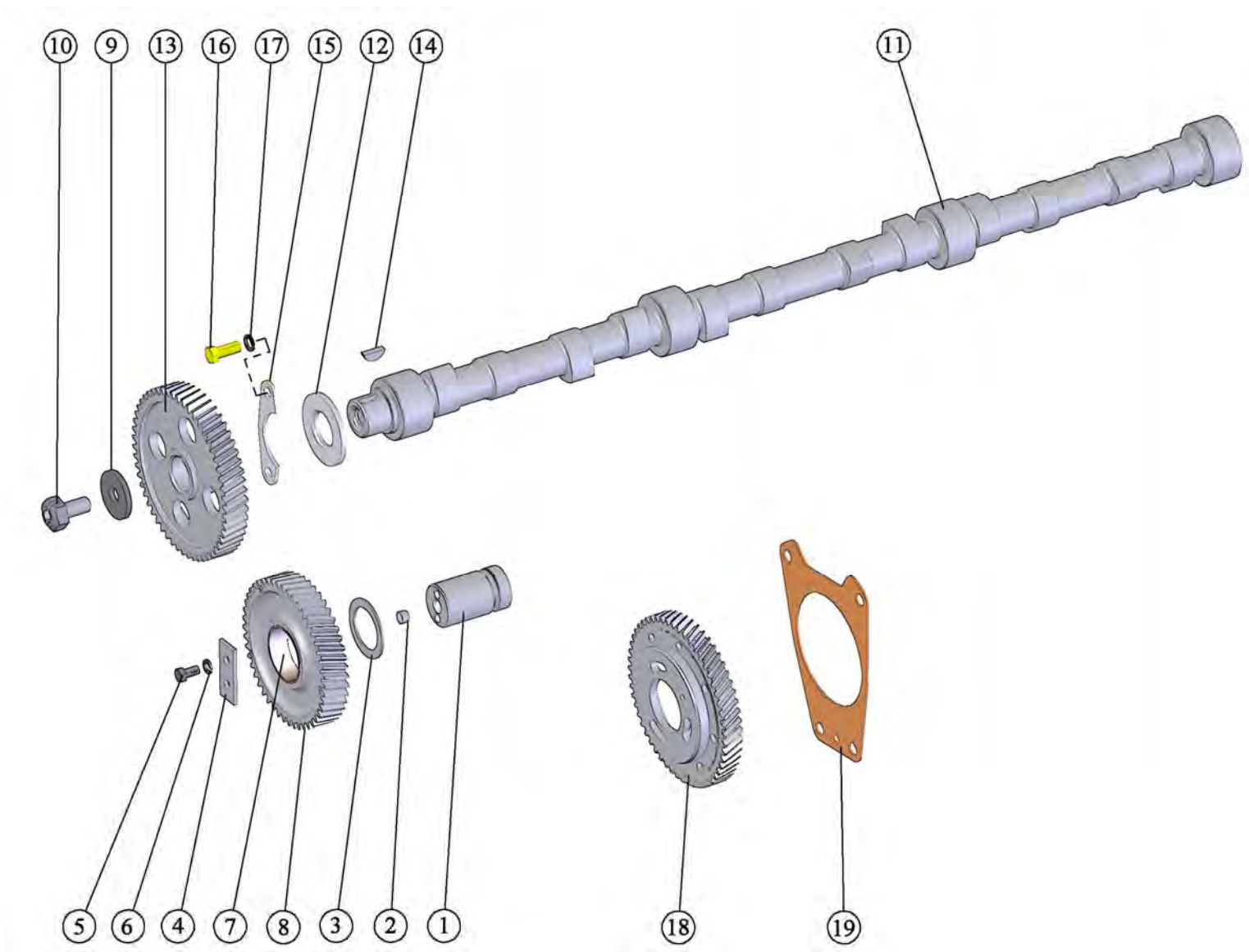


Рис. 5 Распределительный механизм.

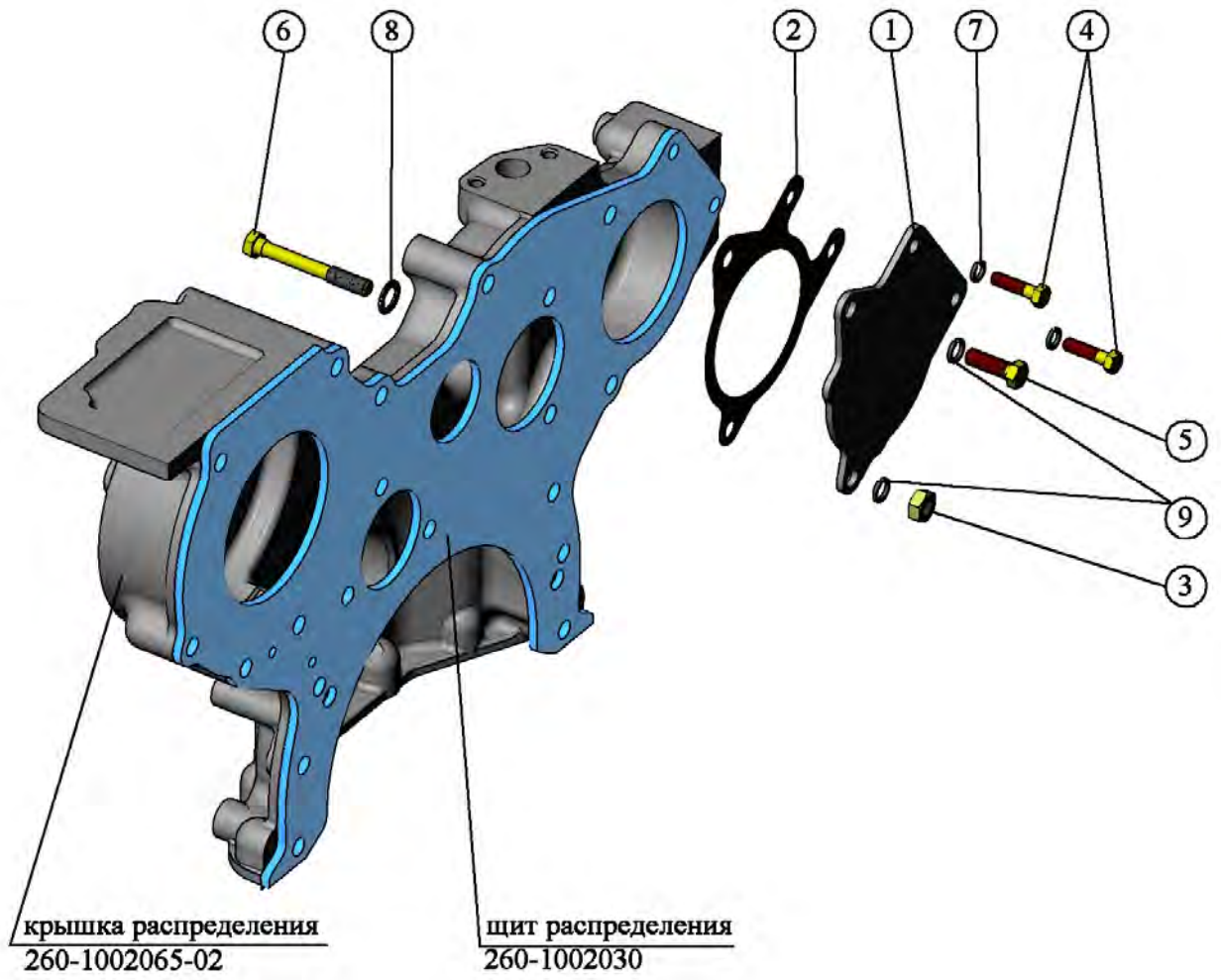


Рис. 6 Установка крышки.

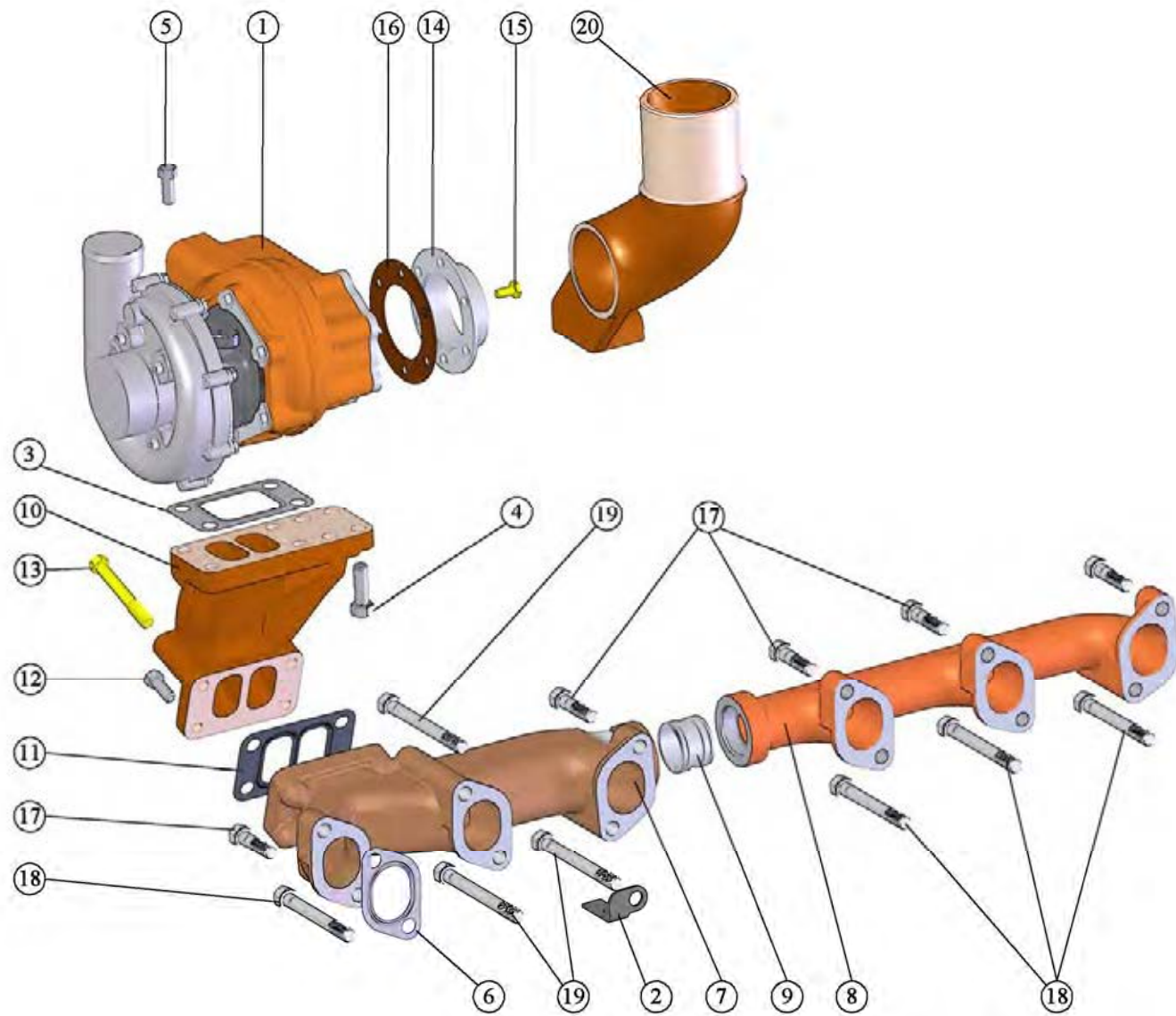


Рис. 7 Установка турбокомпрессора.

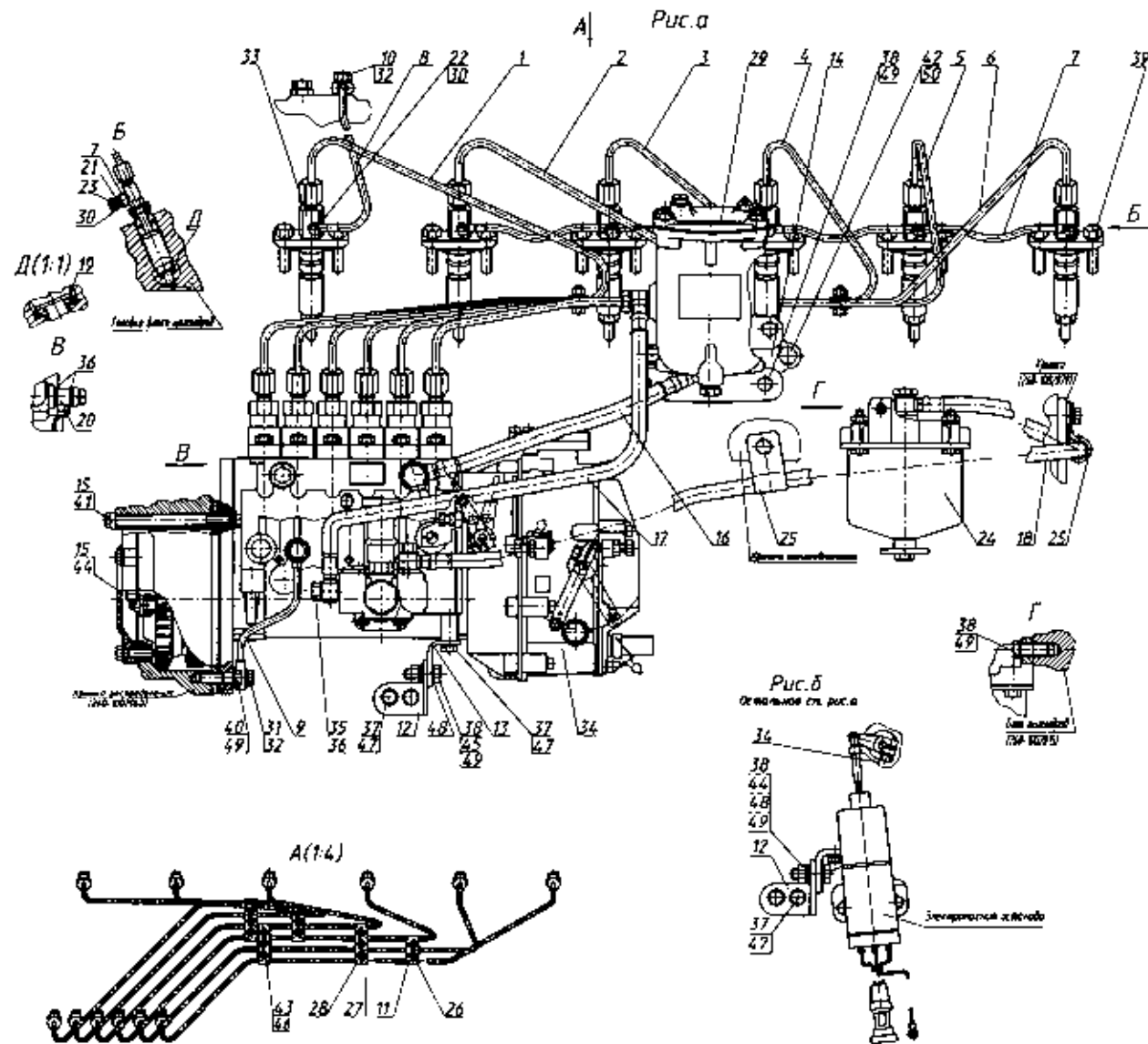


Рис. 8 Топливные трубопроводы и установка топливной аппаратуры.

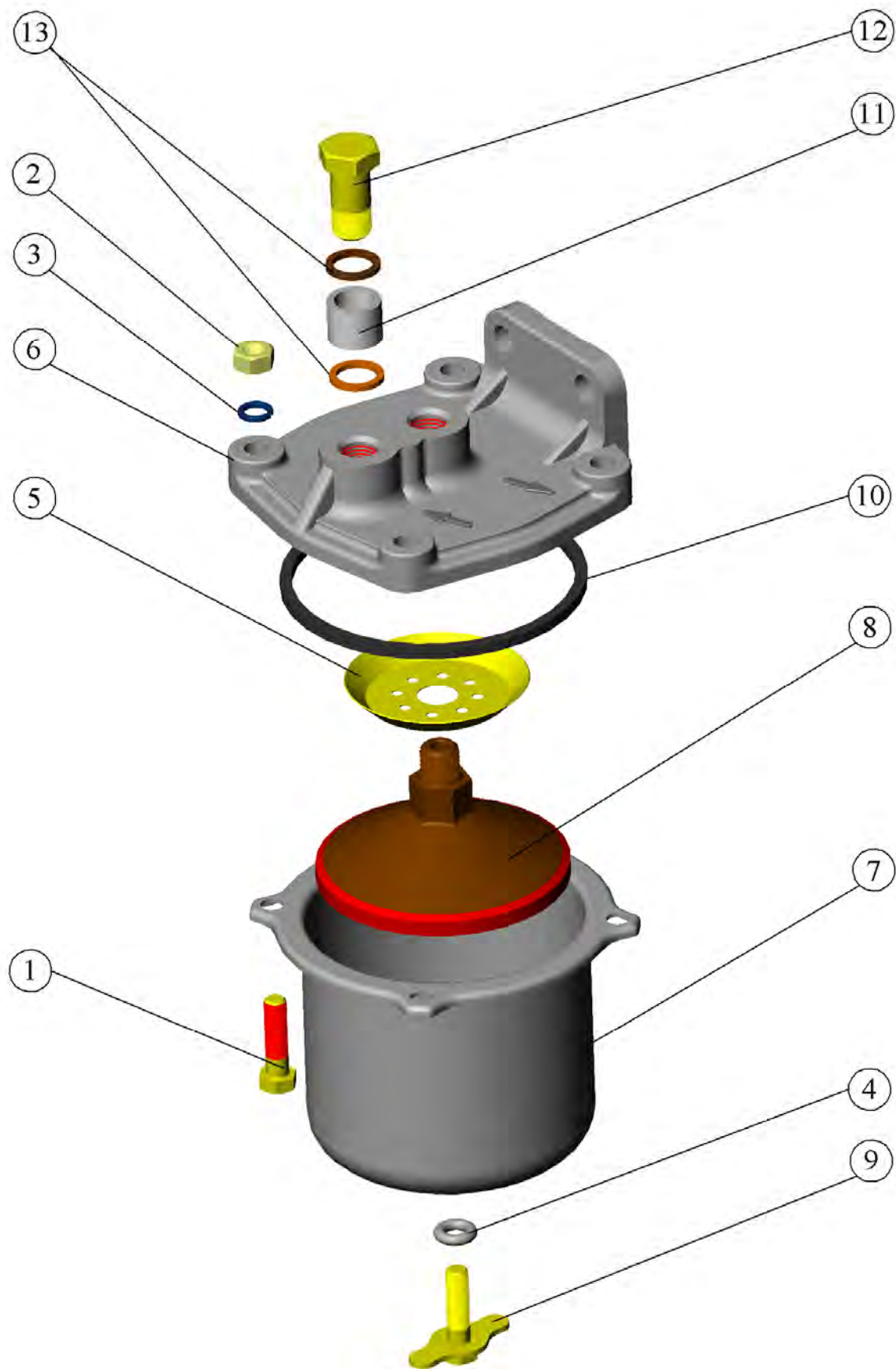


Рис. 9 Фильтр топливный грубой очистки.

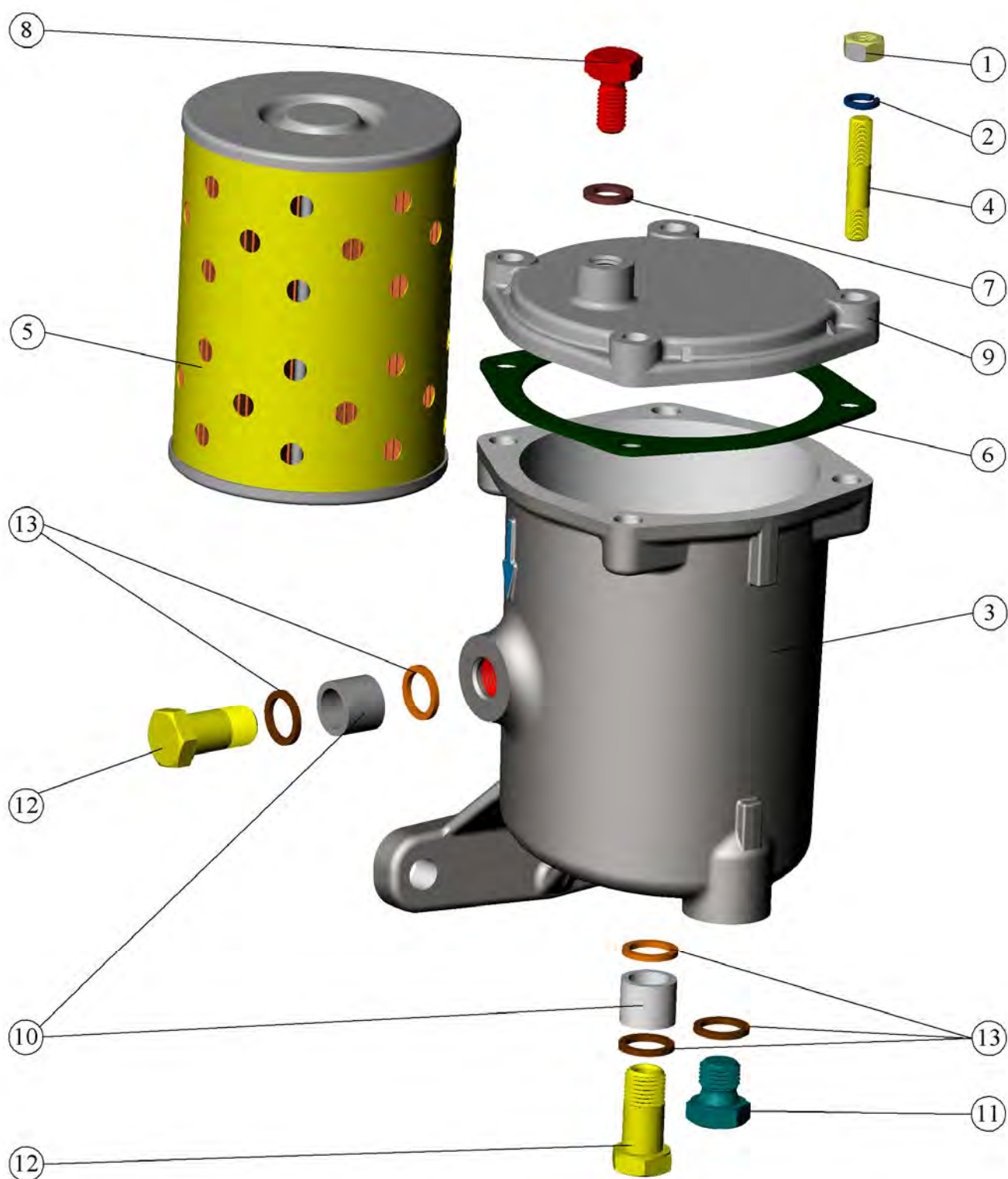


Рис. 10 Фильтр топливный тонкой очистки.

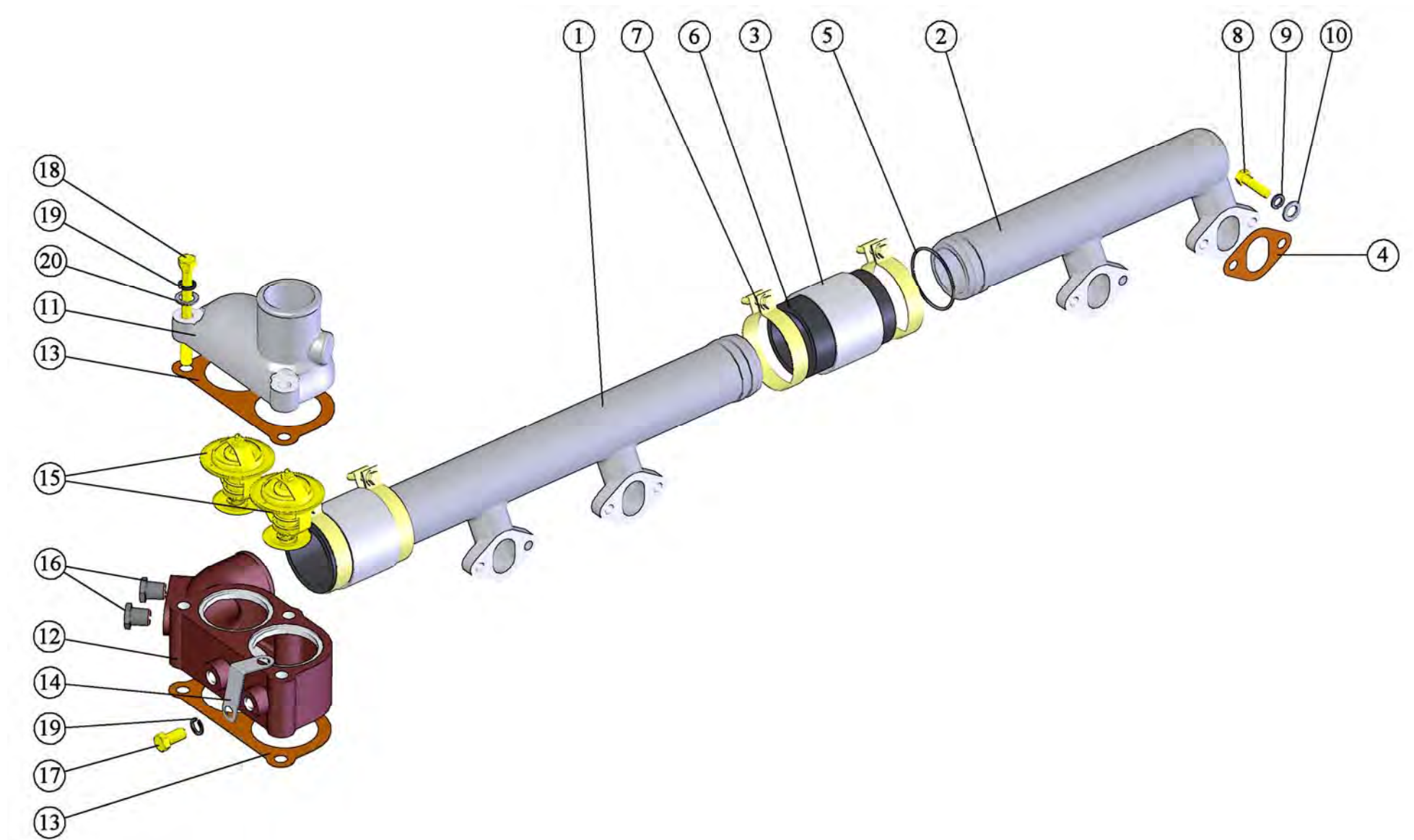


Рис. 11 Труба водосборная. Корпус термостатов.

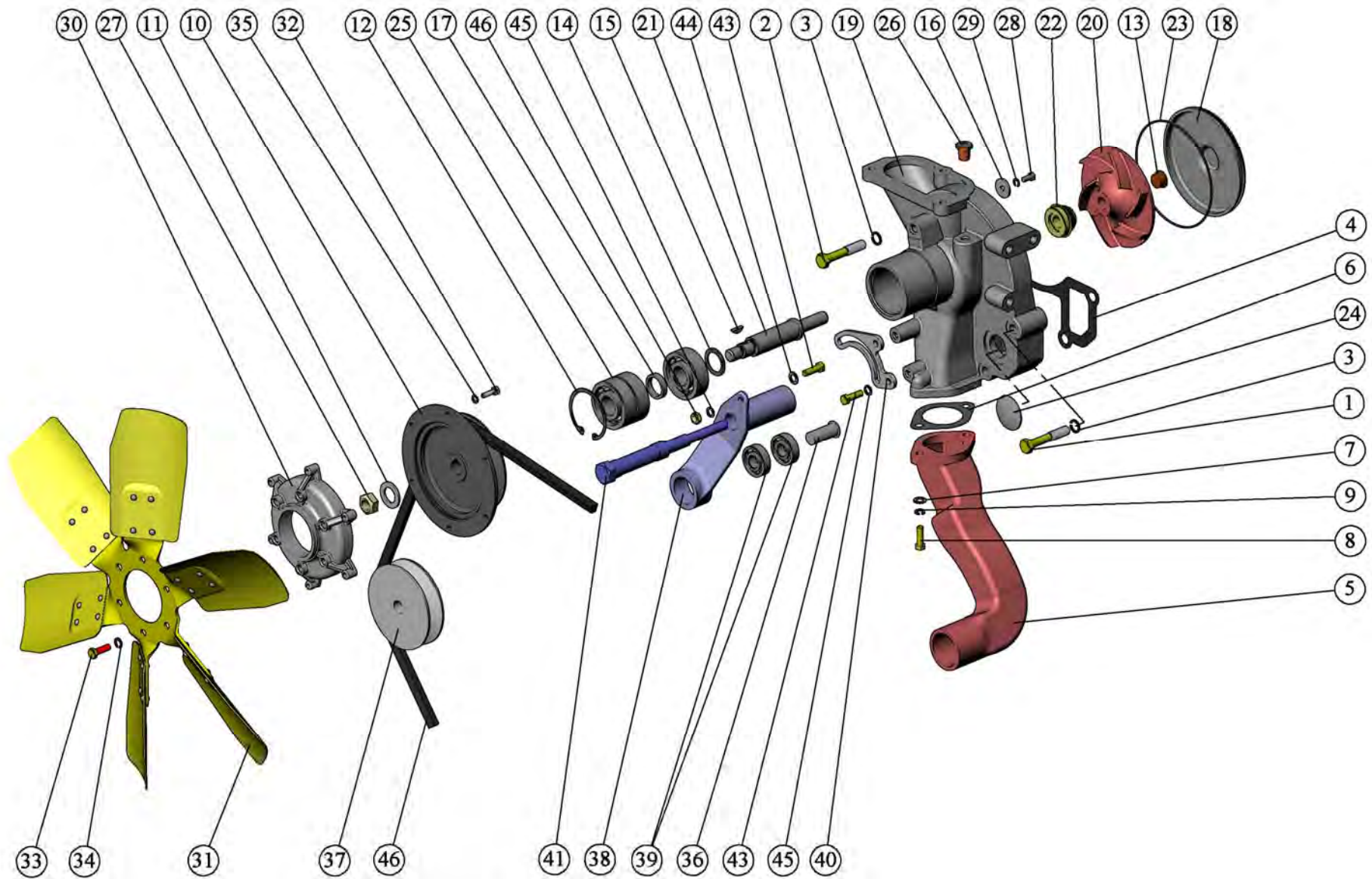


Рис. 12 Привод насоса водяного. Установка вентилятора. Установка натяжителя.

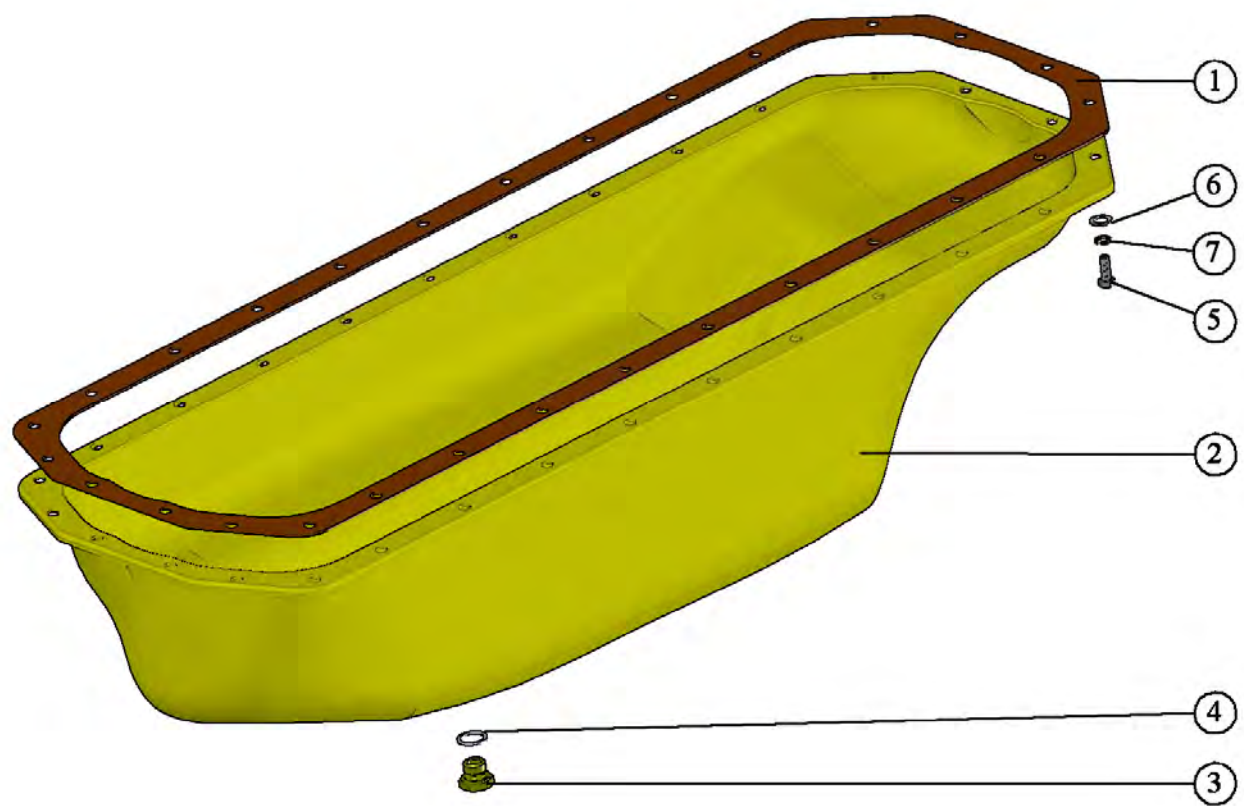


Рис. 13 Установка картера масляного.

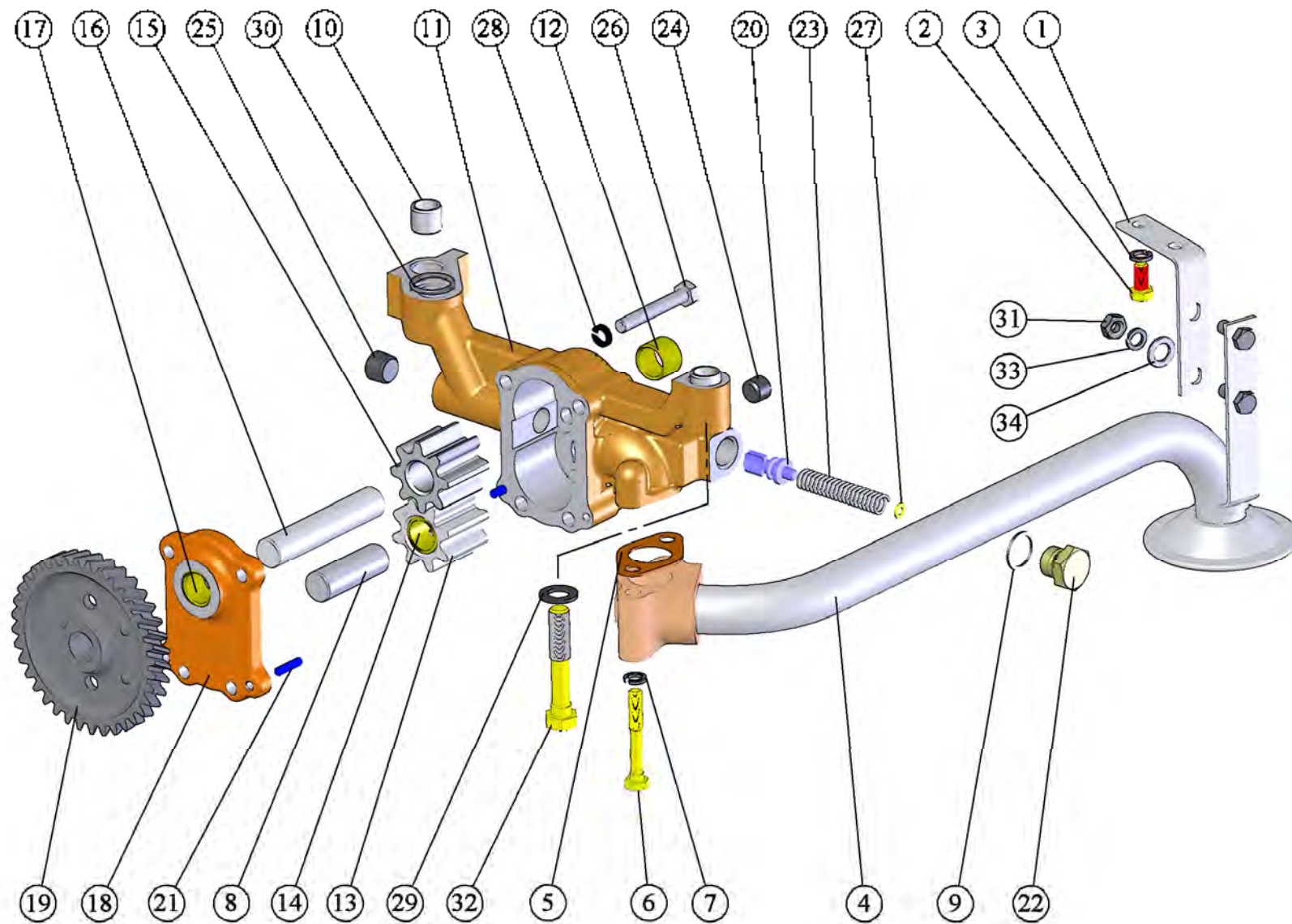


Рис. 14 Установка насоса масляного.

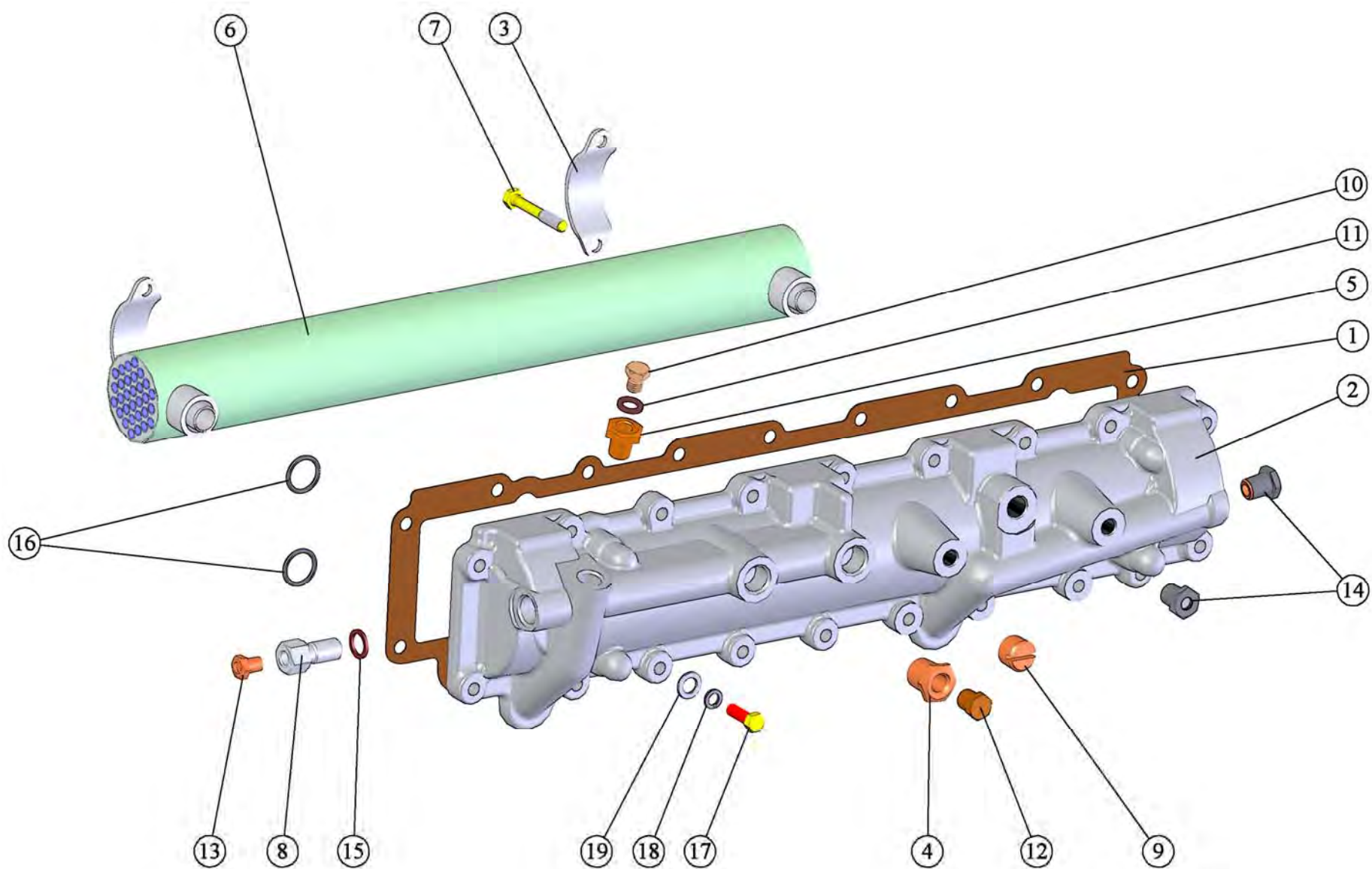


Рис. 15 Установка теплообменника.

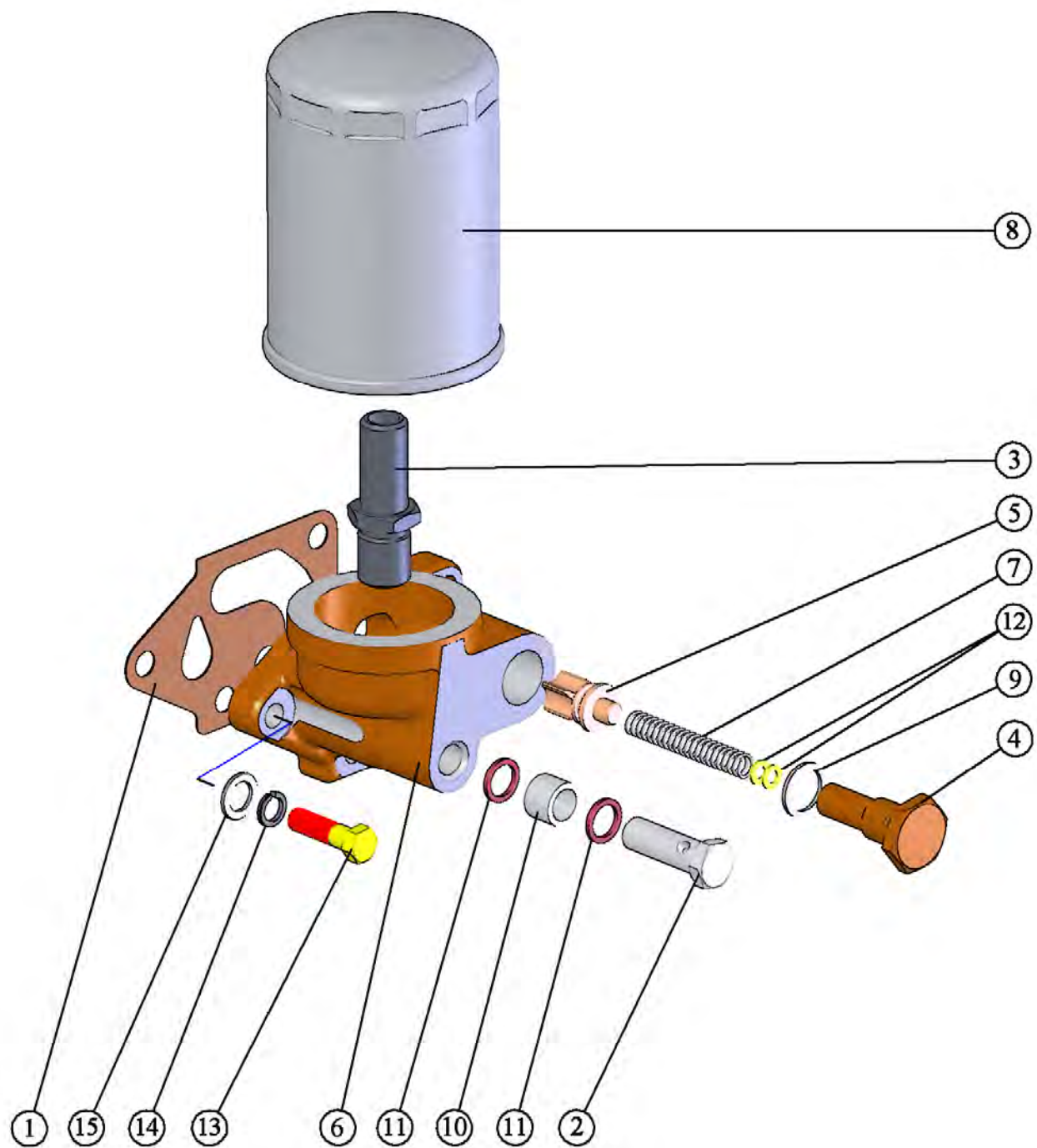


Рис. 16 Установка фильтра очистки масла.

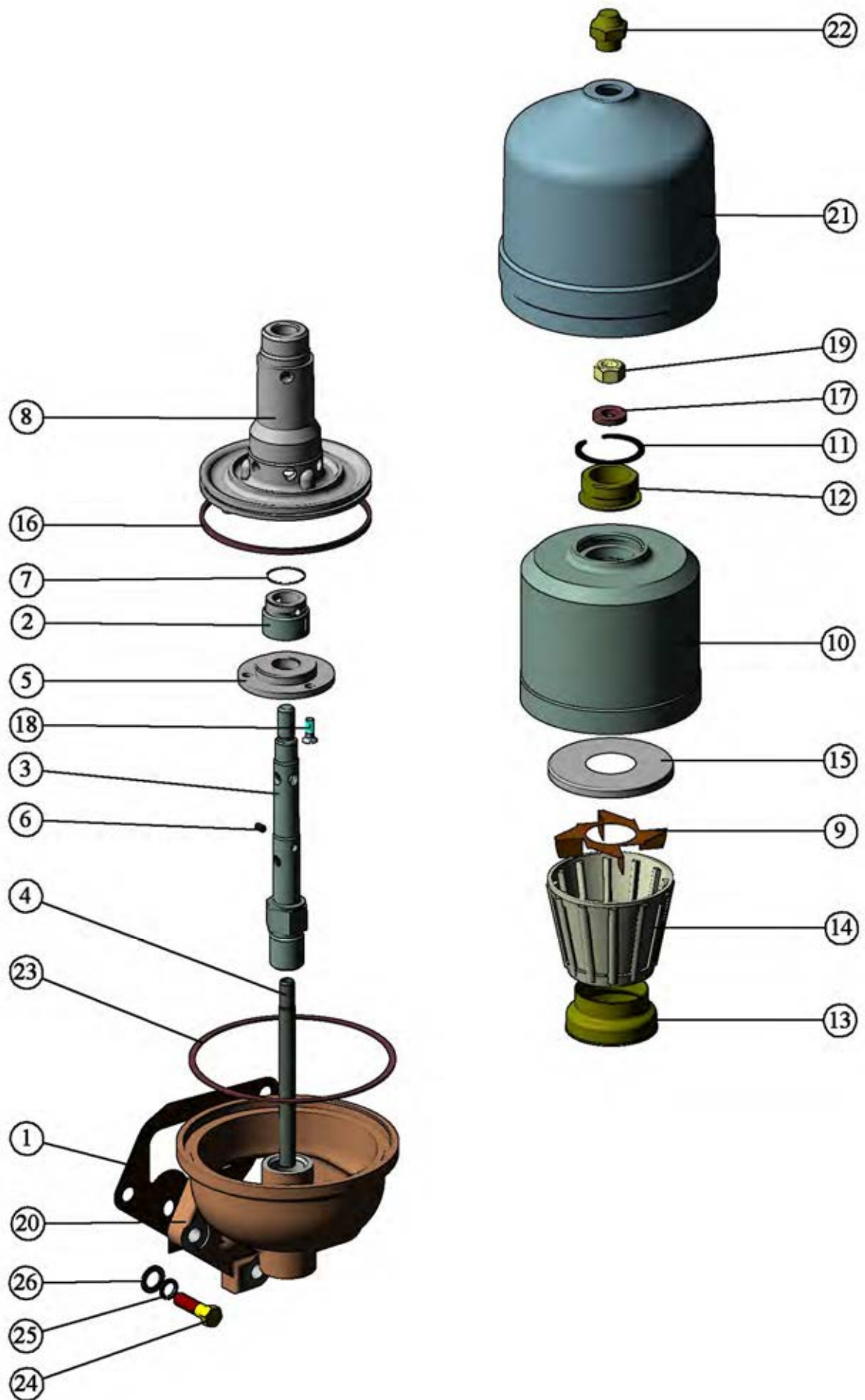


Рис. 17 Установка центробежного масляного фильтра.

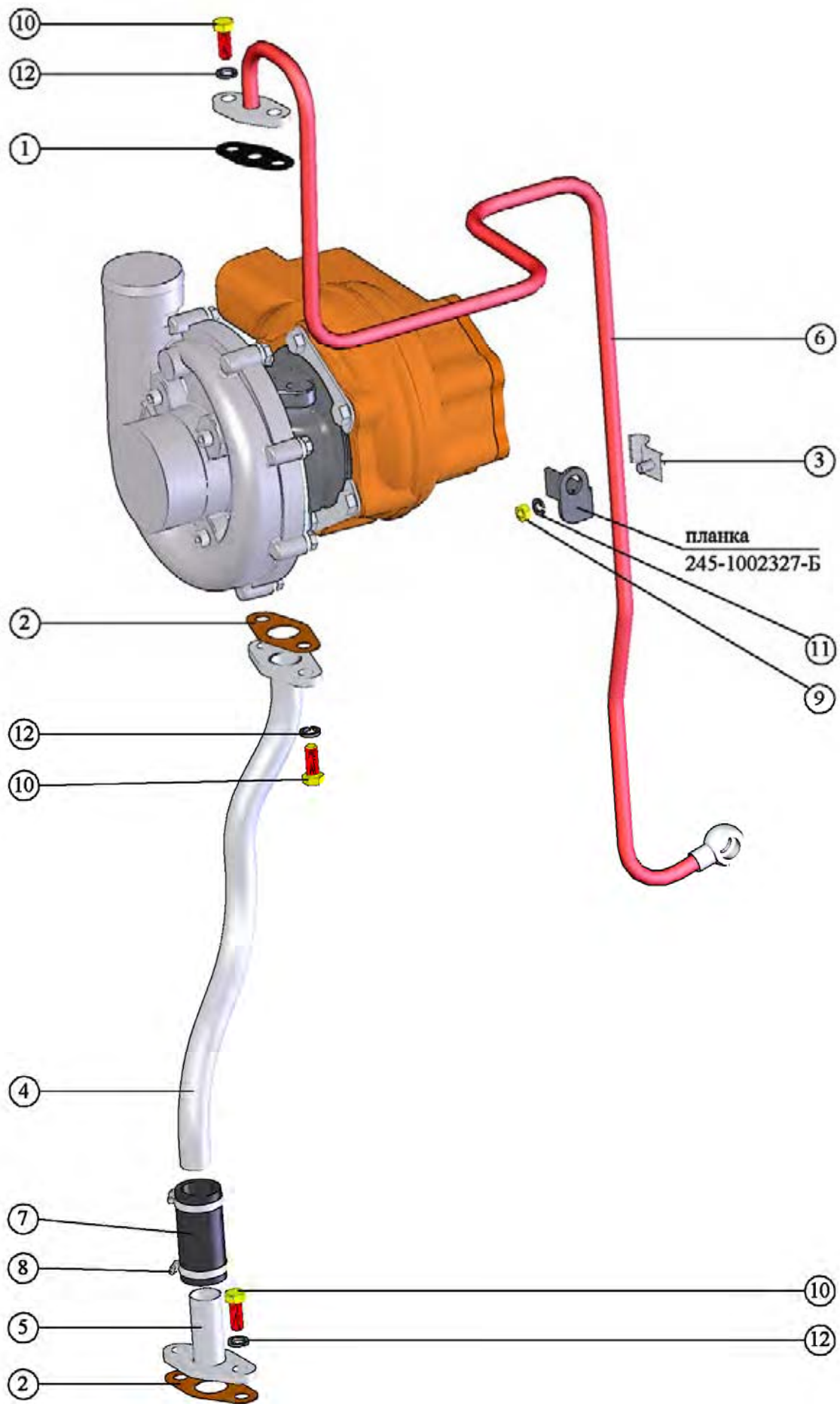


Рис. 18 Маслопроводы турбокомпрессора.

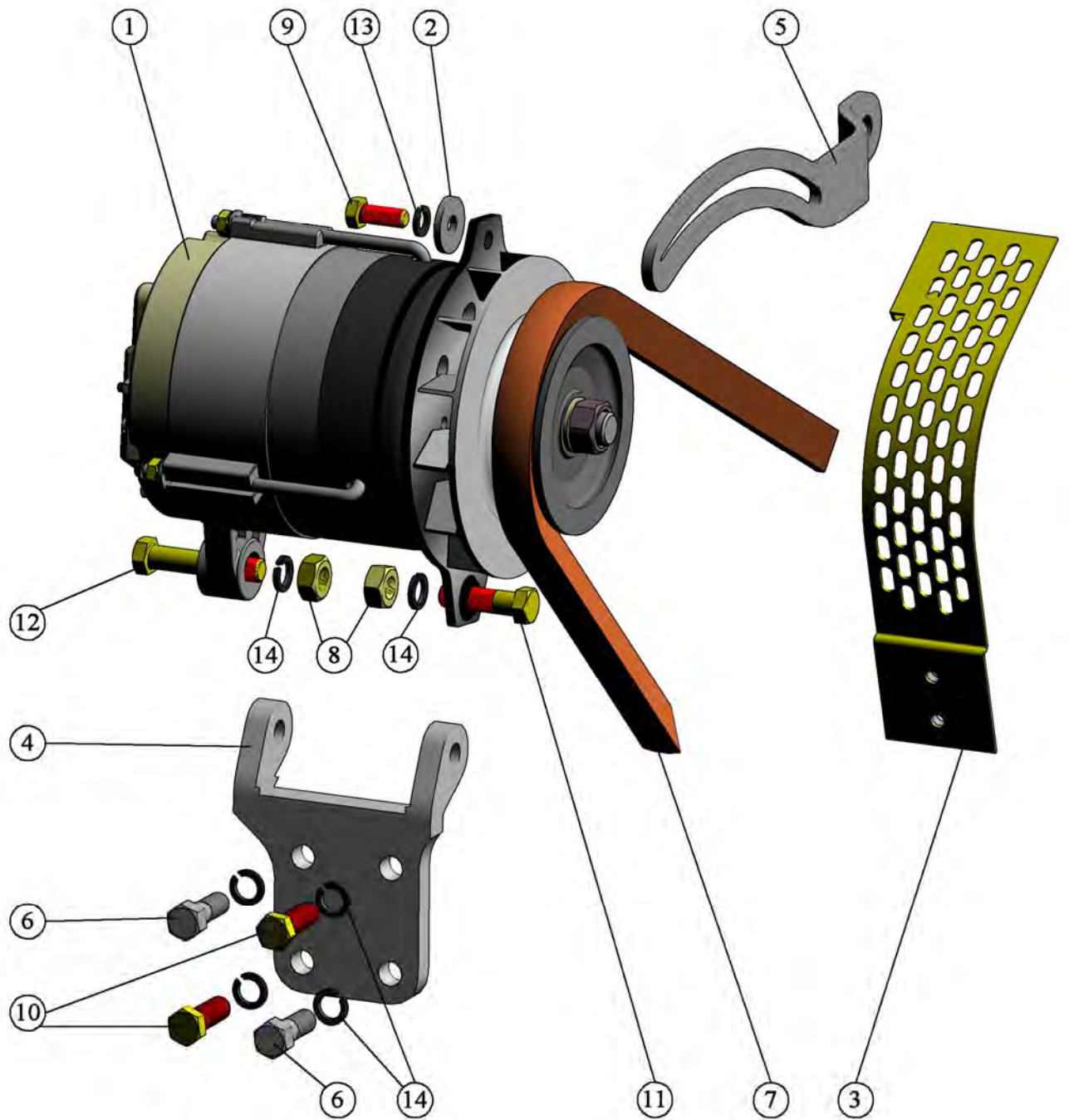


Рис. 19 Установка генератора.

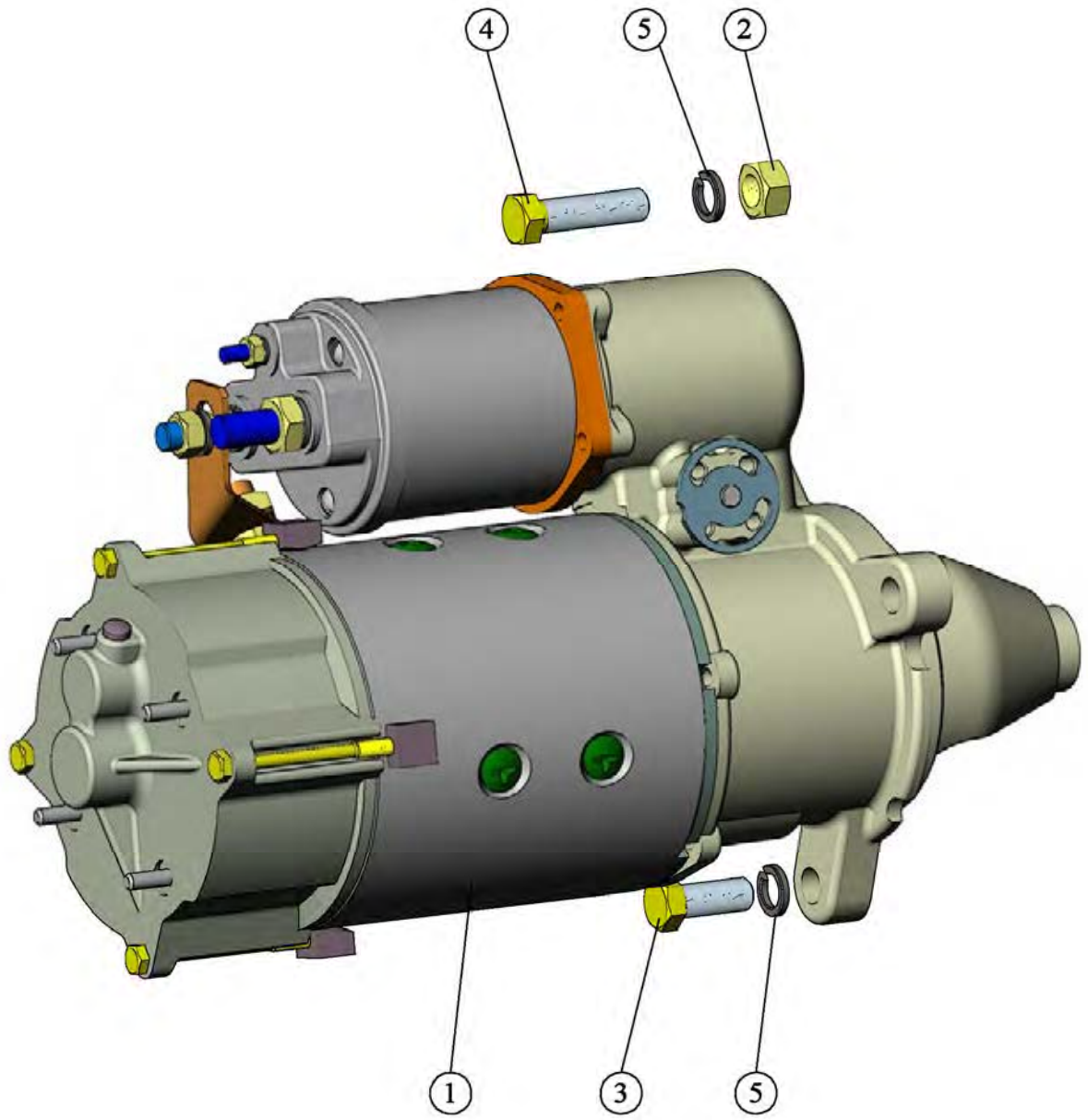


Рис. 20 Установка стартера.

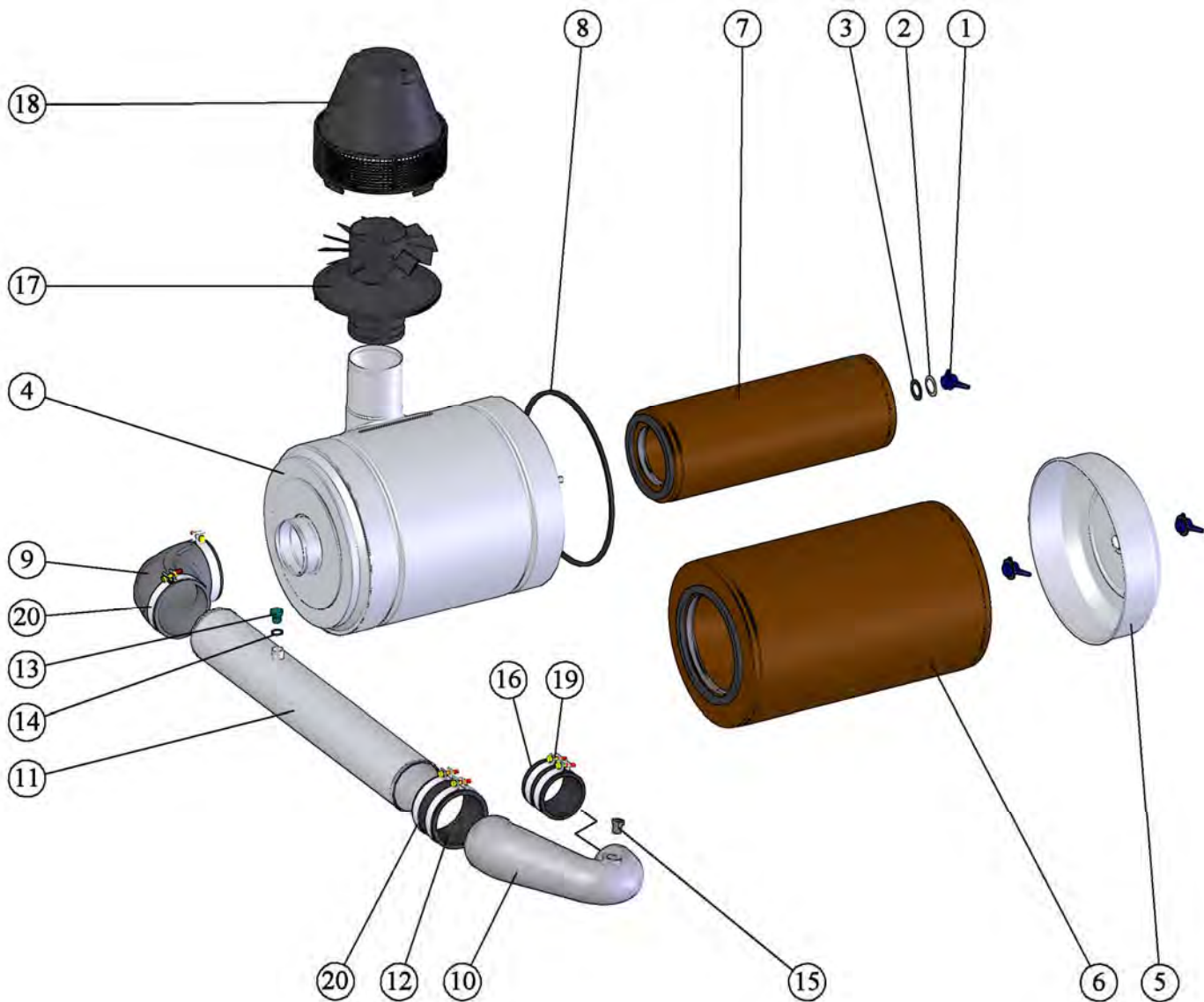


Рис. 21 Воздухоочиститель.

По вопросам продаж и поддержки обращайтесь:

Алматы (7273)495-231
 Ангарск (3955)60-70-56
 Архангельск (8182)63-90-72
 Астрахань (8512)99-46-04
 Барнаул (3852)73-04-60
 Белгород (4722)40-23-64
 Благовещенск (4162)22-76-07
 Брянск (4832)59-03-52
 Владивосток (423)249-28-31
 Владикавказ (8672)28-90-48
 Владимир (4922)49-43-18
 Волгоград (844)278-03-48
 Вологда (8172)26-41-59
 Воронеж (473)204-51-73
 Екатеринбург (343)384-55-89

Иваново (4932)77-34-06
 Ижевск (3412)26-03-58
 Иркутск (395)279-98-46
 Казань (843)206-01-48
 Калининград (4012)72-03-81
 Калуга (4842)92-23-67
 Кемерово (3842)65-04-62
 Киров (8332)68-02-04
 Коломна (4966)23-41-49
 Кострома (4942)77-07-48
 Краснодар (861)203-40-90
 Красноярск (391)204-63-61
 Курск (4712)77-13-04
 Курган (3522)50-90-47
 Липецк (4742)52-20-81

Магнитогорск (3519)55-03-13
 Москва (495)268-04-70
 Мурманск (8152)59-64-93
 Набережные Челны (8552)20-53-41
 Нижний Новгород (831)429-08-12
 Новокузнецк (3843)20-46-81
 Ноябрьск (3496)41-32-12
 Новосибирск (383)227-86-73
 Омск (3812)21-46-40
 Орел (4862)44-53-42
 Оренбург (3532)37-68-04
 Пенза (8412)22-31-16
 Петрозаводск (8142)55-98-37
 Псков (8112)59-10-37
 Пермь (342)205-81-47

Ростов-на-Дону (863)308-18-15
 Рязань (4912)46-61-64
 Самара (846)206-03-16
 Санкт-Петербург (812)309-46-40
 Саратов (845)249-38-78
 Севастополь (8692)22-31-93
 Саранск (8342)22-96-24
 Симферополь (3652)67-13-56
 Смоленск (4812)29-41-54
 Сочи (862)225-72-31
 Ставрополь (8652)20-65-13
 Сургут (3462)77-98-35
 Сыктывкар (8212)25-95-17
 Тамбов (4752)50-40-97
 Тверь (4822)63-31-35

Тольятти (8482)63-91-07
 Томск (3822)98-41-53
 Тула (4872)33-79-87
 Тюмень (3452)66-21-18
 Ульяновск (8422)24-23-59
 Улан-Удэ (3012)59-97-51
 Уфа (347)229-48-12
 Хабаровск (4212)92-98-04
 Чебоксары (8352)28-53-07
 Челябинск (351)202-03-61
 Череповец (8202)49-02-64
 Чита (3022)38-34-83
 Якутск (4112)23-90-97
 Ярославль (4852)69-52-93

Россия +7(495)268-04-70

Казахстан +7(7172)727-132

Киргизия +996(312)96-26-47

Эл. почта: mzd@nt-rt.ru Сайт: www.mmz.nt-rt.ru